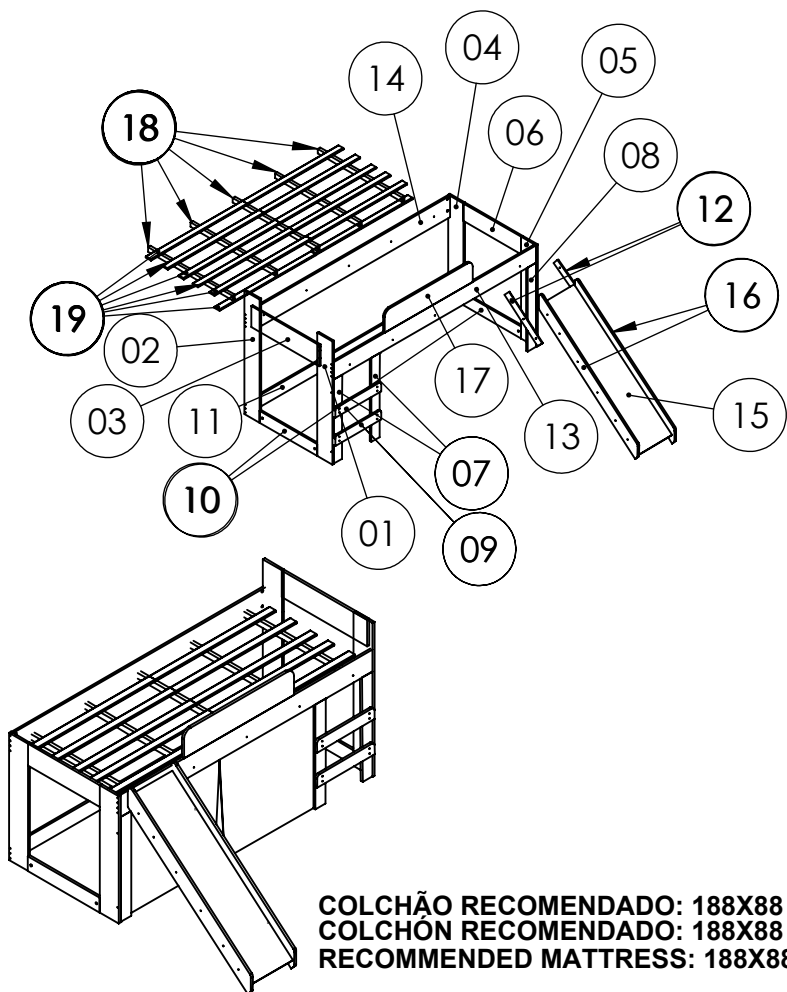


CM090DATA / FECHA / DATE: 27/03/2020
REVISÃO / REVISIÓN / REVISION: 03**INTRUÇÕES DE MONTAGEM
INSTRUCCIONES DE MONTAJE
ASSEMBLY'S INSTRUCTIONS**

www.artinmoveis.com.br

ART in MÓVEIS

Soluções Criativas para o seu lar

Rua: Joni José Bozzeto, 300 Bairro Tamandaré
Garibaldi / RS / CEP 95720-000 / Fone/Fax:54 34647071**CAMA INFANTIL DIVERSÃO
CAMA INFANTIL DIVERSÃO
CHILDREN'S BED DIVERSÃO**

COD	DESCRIÇÃO / DESCRIPCIÓN / DESCRIPTION	DIMENSÃO / DIM / DIM	QTD
01	CABECEIRA FRONTAL / CABECERA FRONTAL / FRONT HEADBOARD	998x142x15	01
02	CABECEIRA TRASEIRA / CABECERA TRASEIRA / BACK HEADBOARD	998x142x15	01
03	CABECEIRA / CABECERA / HEADBOARD	648X174X15	01
04	PESEIRA TRASEIRA / PIES TRASERO / BACK FOOTBOARD	824x142x15	01
05	PESEIRA FRONTAL / PIES FRONTAL / FRONT FOOTBOARD	824x142x15	01
06	PESEIRA MENOR / PIES MENOR / SMALL FOOTBOARD	648X142X15	01
07	PÉ ESCADA / PIE ESCALERA / LADDER FOOT	680x78x15	02
08	PÉ / PIE / FOOT	680x78x15	01
09	DEGRAU ESCADA / PELDANO ESCALERA / LADDER STEP	430x78x15	02
10	TRAVESSA / TRAVESAÑO / CROSSPIECE	648X96X15	02
11	TRAVESSA TRASEIRA INF / TRAVESANO TRASERO INF / BACK CROSSPIECE INF	1890x96x15	01
12	TRAVESSA APOIO / TRAVESAÑO APOYO / SUPPORT CROSSPIECE	406x38x15	02
13	BARRA FRONTAL / BARRA FRONTAL / FRONT BEAM	1890x142x15	01
14	BARRA TRASEIRA / BARRA TRASEIRA / BACK BEAM	1890x174x15	01
15	MESA / MESA / TABLE	1190x316x15	01
16	LATERAL DIREITA ESQUERDA MESA / LATERAL DERECHO IZQUIERDO MESA / RIGHT LEFT SIDE TABLE	1250x114x15	02
17	PROTETOR / PROTECTOR / PROTECTOR	824x174x15	01
18	SUPORE DE LASTRO / SOPORTE DE LASTRE / BALLAST SUPPORT	900X37X22	05
19	LASTRO / LASTRE / BALLAST	900x50x10	12

**FERRAMENTAS NECESSÁRIAS
HERRAMIENTAS NECESARIAS
NECESSARY TOOLS**

REF	DESCRIÇÃO / DESCRIPCIÓN / DESCRIPTION	QTD
A	CAVILHA / CLAVIJA / WOOD DOWEL 6x30MM	36
B	PORCA / TUERCA / NUT 12x12	08
C	PARAFUSO / TORNILLO / SCREW 3,5x14 CC	36
D	PARAFUSO / TORNILLO / SCREW 3,5x25 CC	12
E	JUNÇÃO / UNIÓN / JUNCTION 40x40	06
F	PARAFUSO / TORNILLO / SCREW 4x40 CC	14
G	SAPATA DESLIZADORA / ZAPATO / SHOE	12
H	ADESIVO TAPAFURO / ADHESIVO / STICKER 15MM	26
I	VELCRO / VELCRO / VELCRO	05
J	SUPORTE / SOPORTE / SUPPORT	02
K	PARAFUSO UNIÃO / TORNILLO UNIÓN / UNITY SCREW	08
L	PREGO / CLAVO / NAIL 10x10	12
M	PREGO / CLAVO / NAIL 12x12	36
N	TAMBOR MINIFIX / TORNILLO MINIFIX / MINIFIX DRUM 12MM	04
O	PARAFUSO MINIFIX / TORNILLO MINIFIX / MINIFIX SCREW	04
P	JUNÇÃO / UNIÓN / JUNCTION 100x40	02
Q	ART in MÓVEIS	01
R	PARAFUSO / TORNILLO / SCREW 4,5x50 CC	18

**IMPORTANTE LER COM ATENÇÃO E GUARDAR PARA EVENTUAIS CONSULTAS.
 IMPORTANTE LEER CON ATENCIÓN Y GUARDAR PARA EVENTUALES CONSULTAS.
 IMPORTANT TO READ CAREFULLY AND SAVE FOR ANY QUERIES.**

Instruções de Montagem

Instrucciones de Montaje
Assembly's Instructions

RECOMENDAÇÕES:

01 - Examine completamente todas as peças do móvel antes de iniciar o trabalho.

02 - Recomenda-se montar o móvel conforme este Manual de Montagem.

03 - É de responsabilidade do montador seguir as instruções do Manual de Montagem, que são fundamentais para garantir a estrutura do móvel.

04 - Certifique-se de que todos os acessórios utilizados na montagem (parafusos, porcas, ponteiros) estejam fixados o suficiente, totalmente atarraxados, evitando que venham a provocar ferimentos.

LIMPEZA:

01 - Pano levemente umedecido com água, seguido de pano seco.

02 - Não utilizar produtos químicos ou abrasivos.

GARANTIA:

01 - 3 meses para defeitos ou vícios de origem.

ADVERTÊNCIAS:

01 - Esteja ciente do risco de chama aberta e outras fontes de calor, tais como aquecedores elétricos, aquecedores a gás etc. nas proximidades do produto.

02 - Não utilize o produto se alguma parte estiver quebrada, rasgada ou faltando. Utilizar somente peças de reposição aprovadas pelo fabricante.

RECOMENDACIONES:

01 - Examine completamente todas las piezas del mueble antes de empezar el montaje.

02 - Recomienda-se montar el mueble de acuerdo con este Manual de Montaje.

03 - Es de responsabilidad del montador seguir las instrucciones del Manual de Montaje, que son fundamentales para asegurar la estructura del mueble.

04 - Asegure-se de que todos los accesorios utilizados en el montaje (tornillos, tuercas, ponteras) estén fijados el suficiente, totalmente roscados, evitando que vengam a provocar lesiones.

LIMPIEZA:

01 - Paño levemente humedecido con agua, siguiendo de paño seco.

02 - No utilizar productos químicos o abrasivos.

GARANTÍA:

01 - 3 meses para defectos o vicios de origen.

ADVERTENCIAS:

01 - Tenga en cuenta el riesgo de llama abierta y otras fuentes de calor, tales como calentadores eléctricos, calentadores de gas, etc. en las proximidades del producto.

02 - No utilice el producto si alguna parte esté rota, o perdida. Utilizar sólo piezas de repuesto aprobadas por el fabricante.

RECOMMENDATIONS:

01 - Check completely all the furniture's pieces before start to assemble it.

02 - It is recommended to assemble this furniture according to this Assembly's Manual.

03 - It is the assembler's responsibility to follow the instructions of this Assembly's Manual, which are essential to ensure the furniture's structure.

04 - Ensure that all the accessories used in the assembly (bolts, nuts, tips) are well and enoughly fixed, completely threaded, avoiding injuries from happening.

CLEANSING:

01 - Cloth slightly moistened with water.

02 - Do not use chemicals or abrasives products.

WARRANTY:

01 - 3 months due to manufacture defects.

WARNINGS:

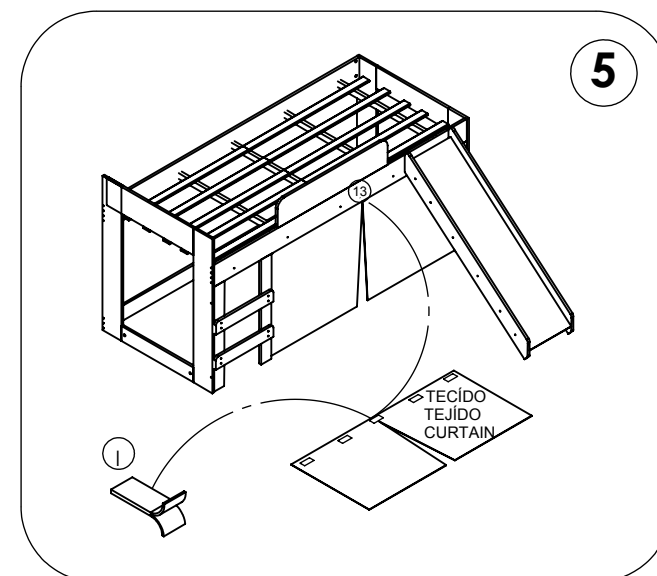
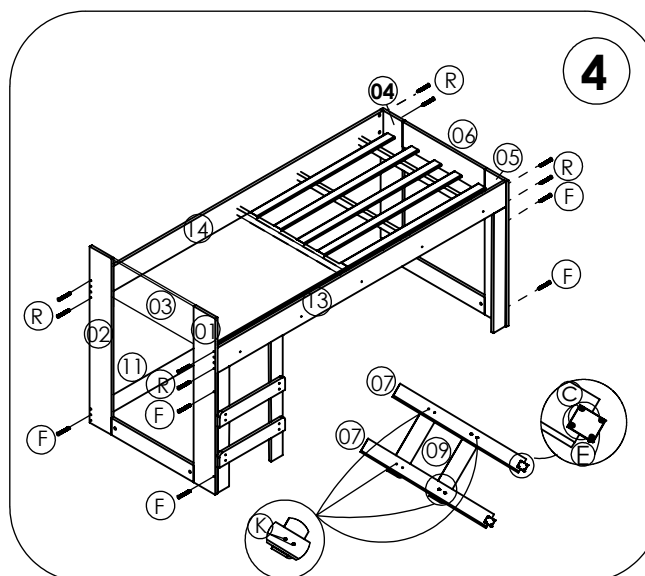
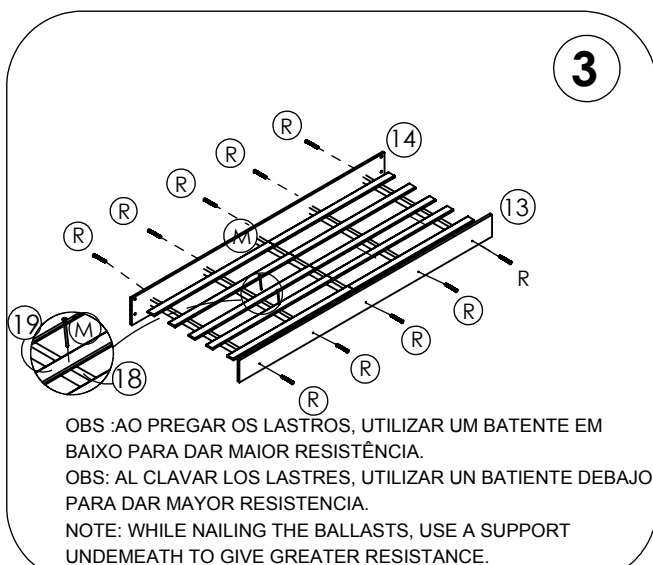
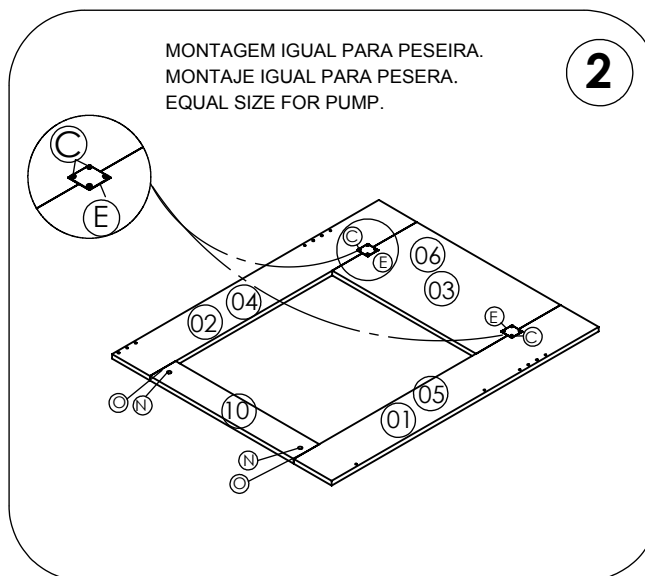
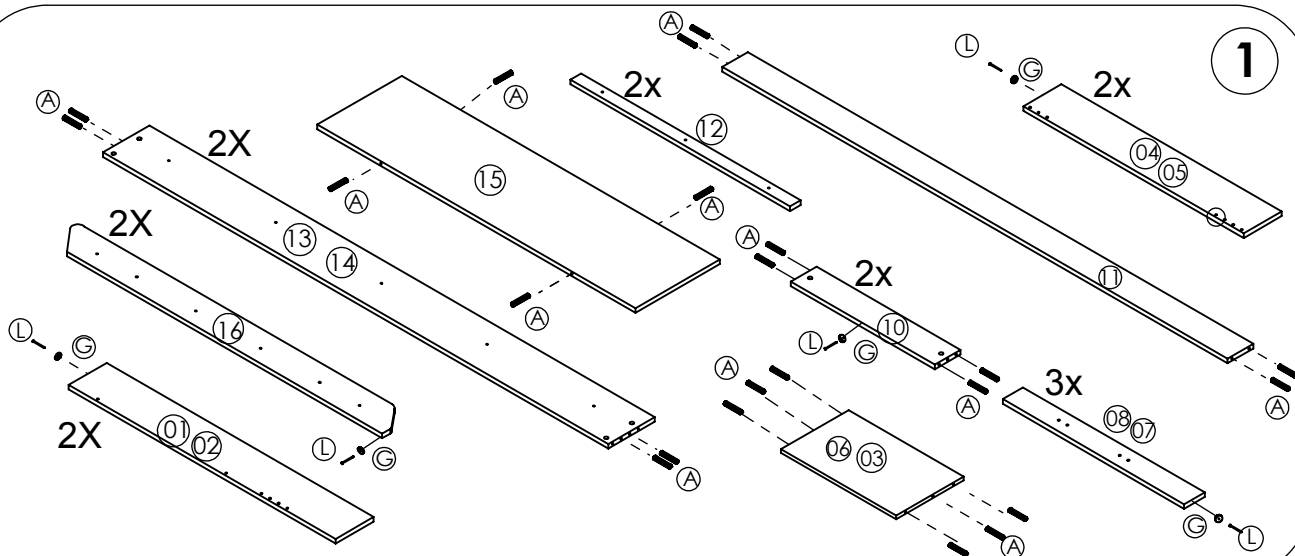
01 - Be aware of the risk of open flame and other sources of heat, such as electric heaters, gas heaters etc. around the product.

02 - Do not use the product if any part is broken, torn or missing. Only use replacement parts approved by the manufacturer.

CM090

INTRUÇÕES DE MONTAGEM INSTRUCCIONES DE MONTAJE ASSEMBLY'S INSTRUCTIONS

ART *de* MÓVEIS
Soluções Criativas para o seu lar



CM090

INTRUÇÕES DE MONTAGEM INSTRUCCIONES DE MONTAJE ASSEMBLY'S INSTRUCTIONS

ART *de* MÓVEIS
Soluções Criativas para o seu lar

