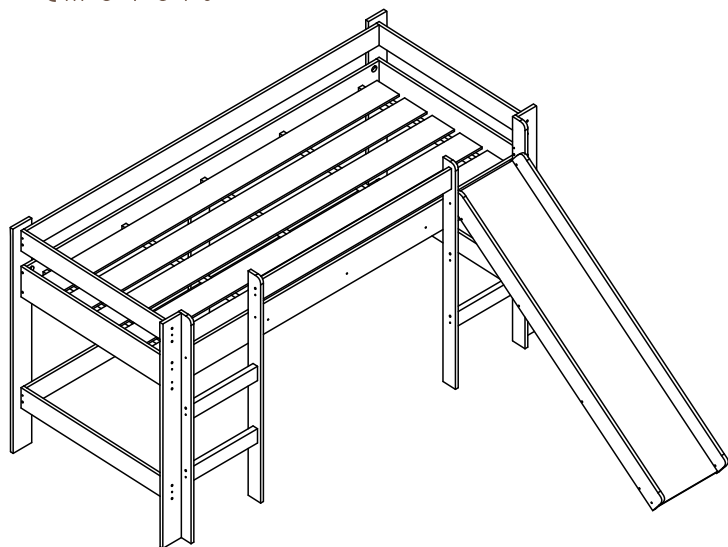


completa
m ó v e i s



BB1000

Cama elevada com cortina

BB1001

Cama elevada sem cortina

Parabéns!

Você acaba de adquirir um produto com a qualidade Completa Móveis.

Recomendações

- ✍ Para a montagem deste produto, é necessário 1 pessoa.
- ✍ Os parafusos devem ser apertados periodicamente.
- ✍ Evitar batidas e o contato com objetos cortantes.

Manutenção e Limpeza

- ✍ Use um pano levemente umedecido com água, seguido de pano seco.
- ✍ Nunca utilize produtos químicos ou abrasivos.

Alguma dúvida? Fale com a gente.

Completa Ind. de Móveis Ltda
contato@completamoveis.com.br

Ferragem BB1000



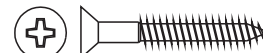
A- Cavilha Ø8x30 (58x)



B- Prego 10x10 (36x)



C- Bisnaga de Cola (1x)



D- Parafuso Ø4,5x25 (3x)



E- Sapata plástica (9x)



F- Porca Elíptica (8x)



G- Parafuso Ø4,5x50 (54x)



H- Parafuso 1/4 x 1,5" (8x)



I- Tapa furo 5 mm (10x)



J- Tapa furo 8 mm (8x)



K- Gancho para cortina (8x)



L- Parafuso de união (2x)

Abaixo as ferramentas, não fornecidas, mas necessárias para a montagem do produto.



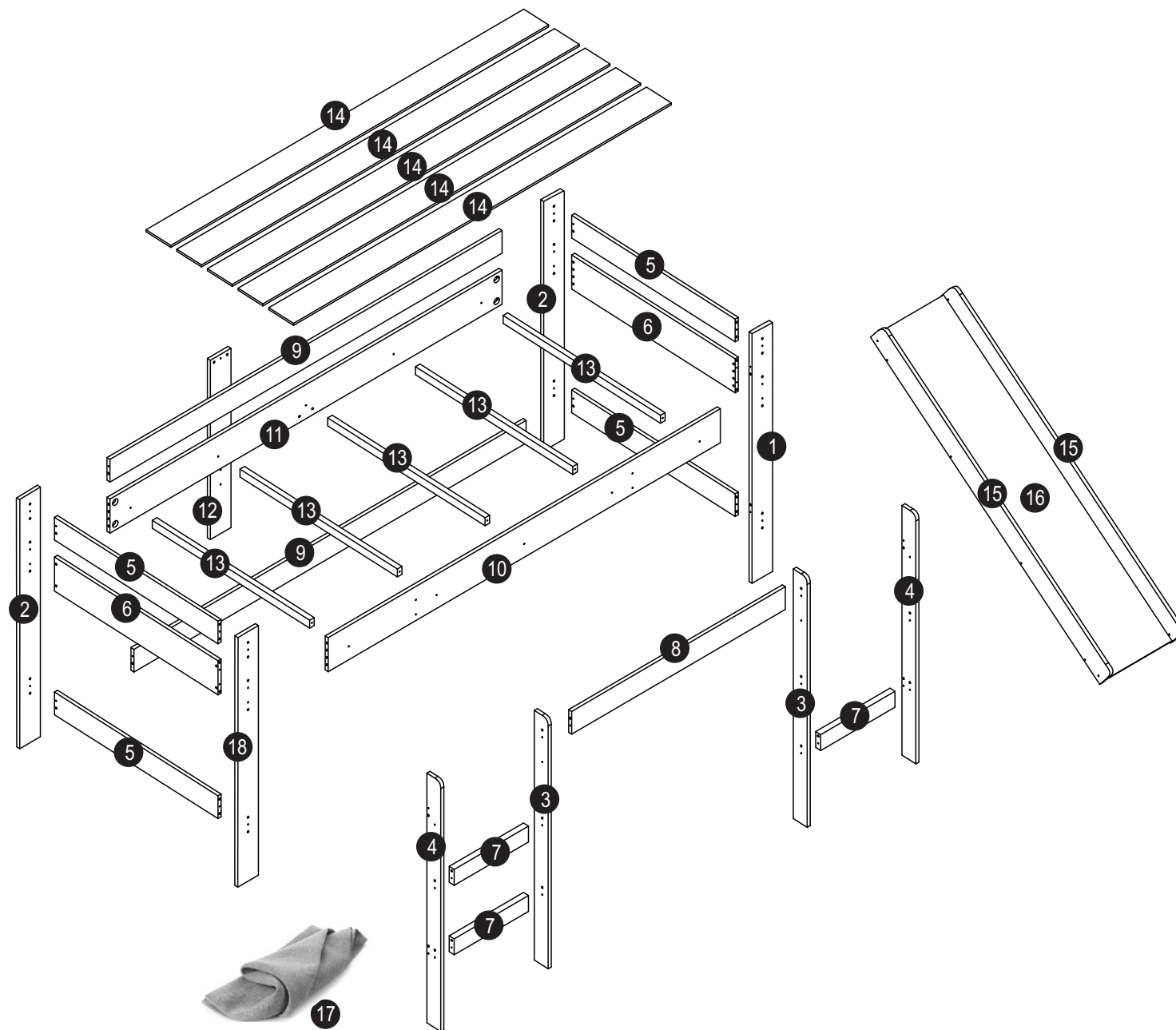
Martelo



Chave Phillips



Furadeira com Broca de 8mm



- ① Pé maior frontal Direito (1x)
- ② Pé maior traseiro (2x)
- ③ Pé menor central (2x)
- ④ Pé menor frontal (2x)
- ⑤ Travessa pequena (4x)
- ⑥ Travessa colchão (2x)
- ⑦ Degrau escada (3x)
- ⑧ Detalhe frontal (1x)
- ⑨ Travessa grande (2x)
- ⑩ Barra frontal (1x)
- ⑪ Barra traseira (1x)
- ⑫ Travessa traseira central (1x)
- ⑬ Suporte de lastro (5x)
- ⑭ Lastro (5x)
- ⑮ Lateral escorregador (2x)
- ⑯ Base escorregador (1x)
- ⑰ Kit cortina (2x)
Não acompanha no BB1001
- ⑱ Pé maior frontal Esquerdo (1x)

Montagem

Etapa 1



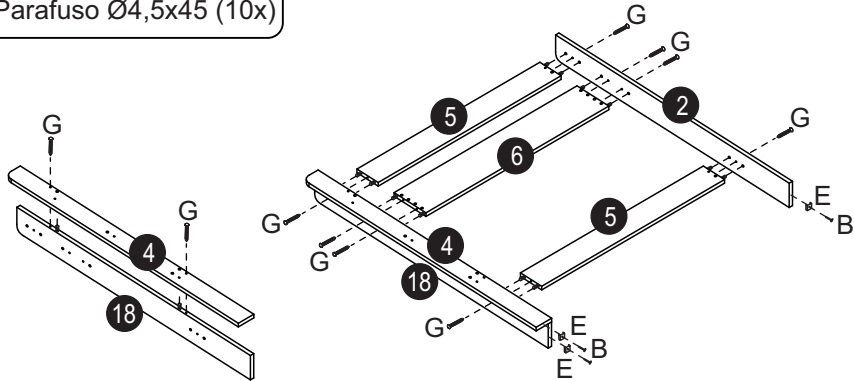
B- Prego 10x10 (3x)



E- Sapata plástica (3x)



G- Parafuso Ø4,5x45 (10x)

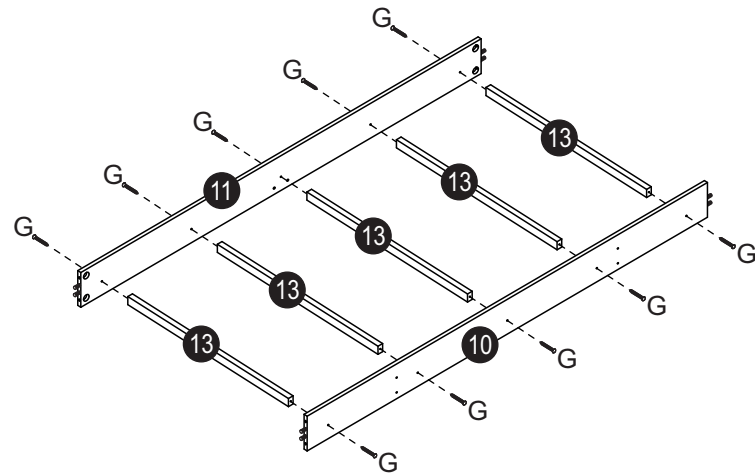


Montagem

Etapa 3



G- Parafuso Ø4,5x45 (10x)



Etapa 2



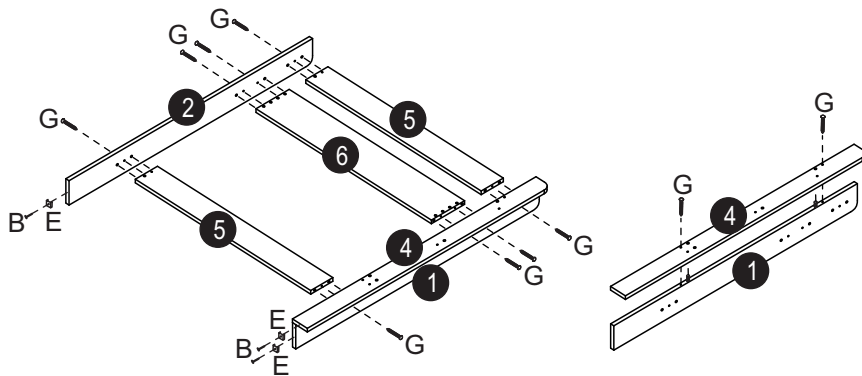
B- Prego 10x10 (3x)



E- Sapata plástica (3x)



G- Parafuso Ø4,5x45 (10x)



Etapa 4



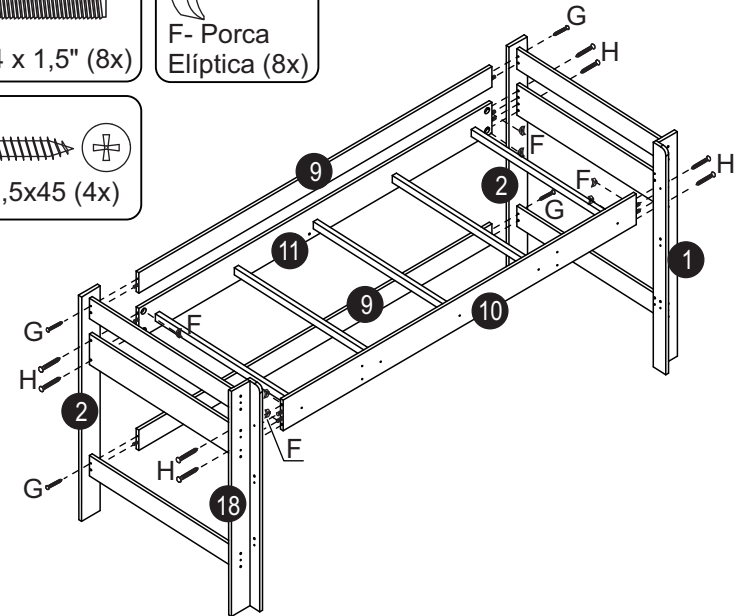
H- Parafuso 1/4 x 1,5" (8x)



F- Porca Elíptica (8x)



G- Parafuso Ø4,5x45 (4x)



Montagem

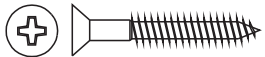
Etapa 5



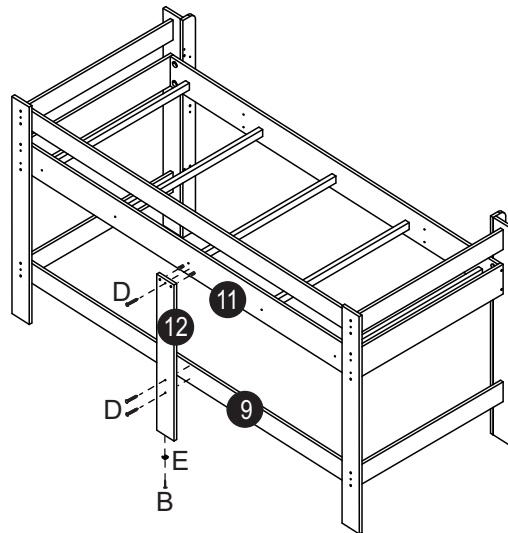
B- Prego 10x10 (1x)



E- Sapata plástica (1x)



D- Parafuso Ø4,5x25 (3x)

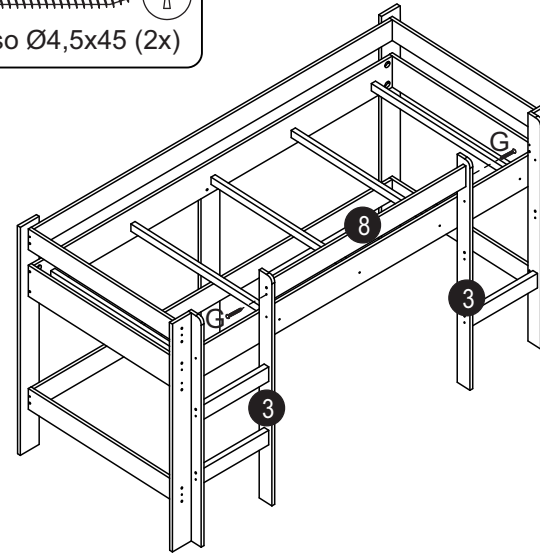


Montagem

Etapa 7



G- Parafuso Ø4,5x45 (2x)



Etapa 6



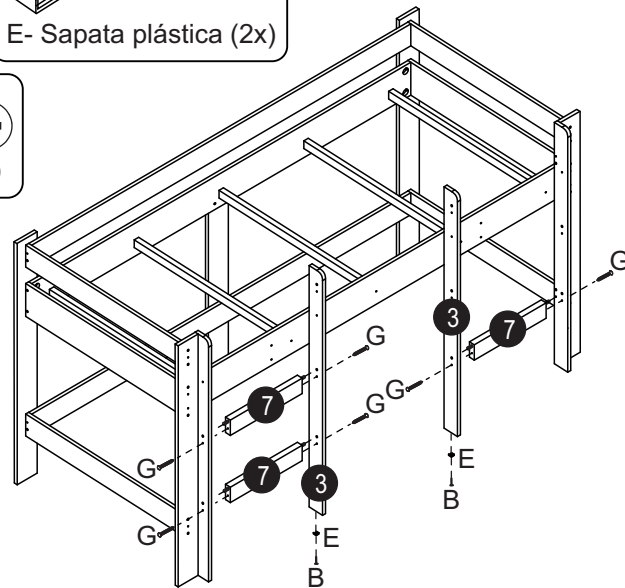
B- Prego 10x10 (2x)



E- Sapata plástica (2x)



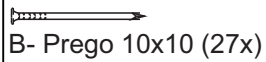
G- Parafuso Ø4,5x45 (6x)



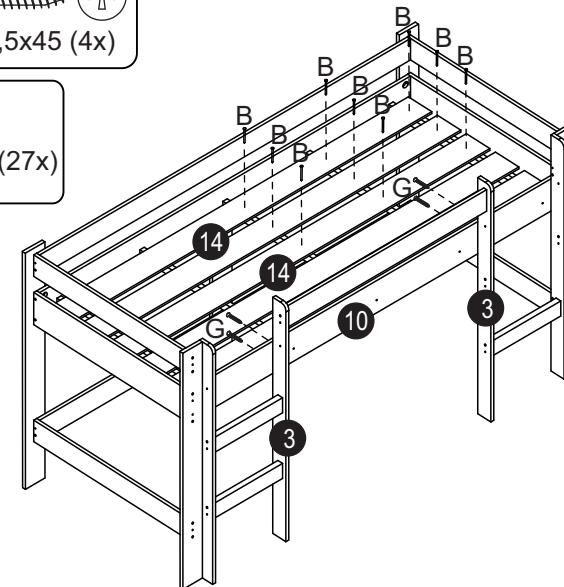
Etapa 8



G- Parafuso Ø4,5x45 (4x)

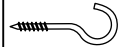


B- Prego 10x10 (27x)



Montagem

Etapa 9



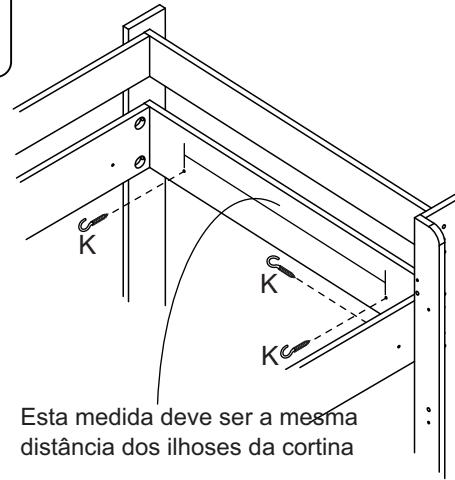
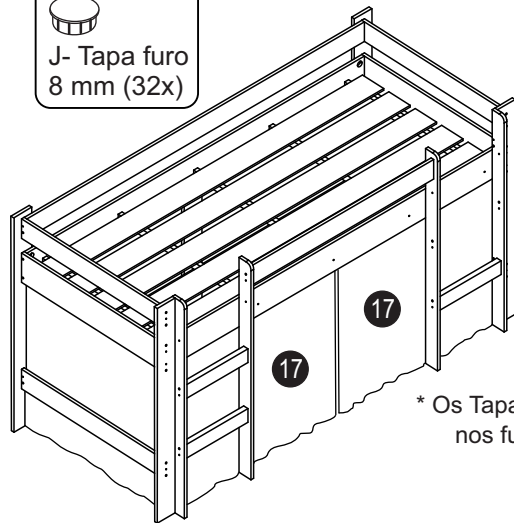
K- Gancho para cortina (8x)



I- Tapa furo 5 mm (10x)



J- Tapa furo 8 mm (32x)



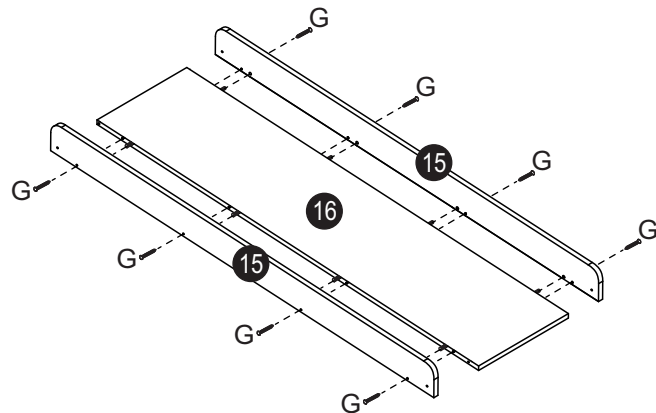
Esta medida deve ser a mesma distância dos ilhoses da cortina

* Os Tapa Furos (I e J) devem ser colocados nos furos aparentes que ficam na parte frontal

Etapa 10

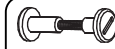


G- Parafuso Ø4,5x45 (8x)

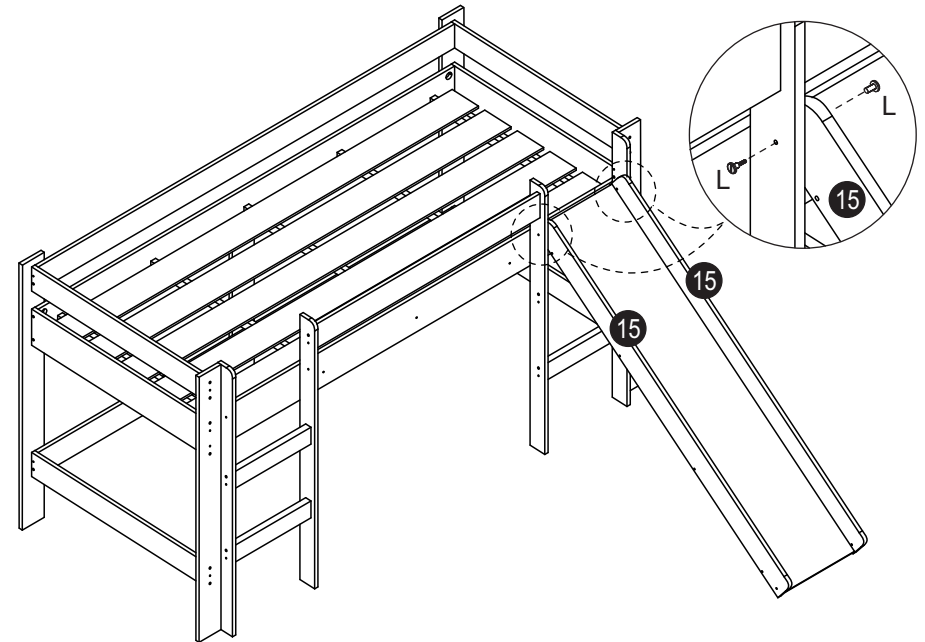


Montagem

Etapa 11



L- Parafuso de união (2x)



* O escorregador pode ser montado em ambos os lados. Para isto basta montar a escada no lado desejado e o escorregador do outro.