

CM4080DATA/FECHA/DATA:16/02/2022
REVISÃO/REVISIÓN/REVISION:02INSTRUÇÕES DE MONTAGEM
INSTRUCCIONES DE MONTAJE
ASSEMBLY'S INSTRUCTIONS

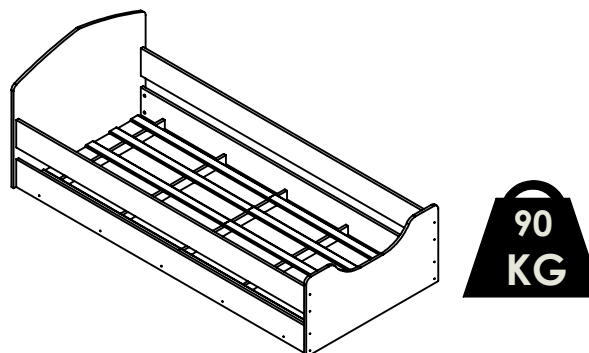
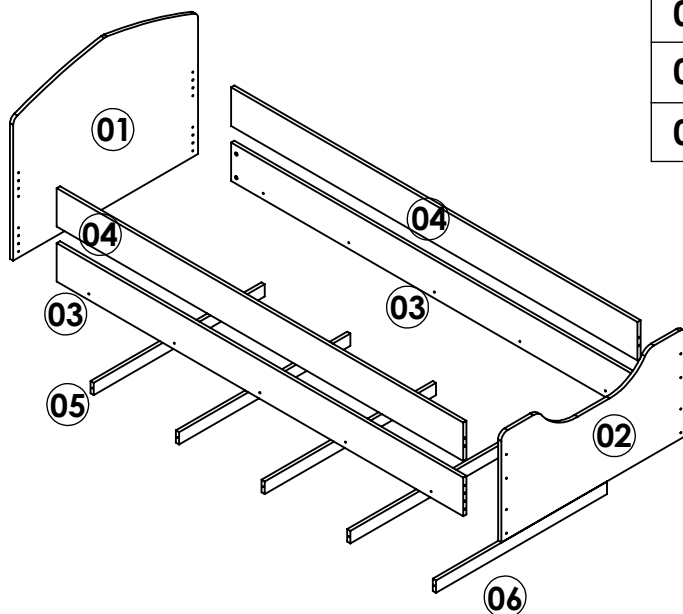
www.artinmoveis.com.br

ART  MÓVEIS

Soluções Criativas para o seu lar


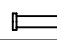


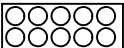

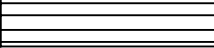
RUA: JONI JOSÉ BOZZETO, 300 BAIRRO TAMANDARÉ
GARIBALDI / RS/ CEP 95720-000/ FONE/FAX:54 34647071**CAMA INFANTO JUVENIL ENCANTO
CAMA PARA NIÑOS ENCANTO
CHILDREN'S BED ENCANTO**

LISTA DE PEÇAS / LISTA DE PIEZAS / FURNITURE PIECES LIST			
COD	DESCRIÇÃO/DESCRIPCIÓN/DESCRIPTION	DIMENSÃO/DIM/DIM	QTD
01	CABECEIRA/ CABECERA/ HEADBOARD	864X690X15	01
02	PESEIRA/ PIES/ FOOTBOARD	864X440X15	01
03	BARRA/ BARRA/ BEAM	1900X156X15	02
04	PROTECTOR/ PROTECTOR/ PROTECTOR	1900X156X15	02
05	BARRA LASTRO/ BARRA LASTRE/ BALLAST BEAM	800X50X15	05
06	LASTRO/ LASTRE/ BALLAST	900X50X10	10



PESO MÁXIMO SUPORTADO PELO PRODUTO 90 KG
PESO MÁXIMO SOPORTADO POR EL PRODUCTO 90 KG
MAXIMUM WEIGHT TOLERATED BY THE PRODUCT 90 KG

IMPORTANTE LER COM ATENÇÃO E GUARDAR PARA EVENTUAIS CONSULTAS.
IMPORTANTE LEER CON ATENCIÓN Y GUARDAR PARA EVENTUALES CONSULTAS.
IMPORTANT TO READ CAREFULLY AND SAVE FOR ANY QUERIES.

REF	DESCRIÇÃO	QTD
A	 PARAFUSO/ TORNILLO/ SCREW 3,5X40 CC	18
B	 PARAFUSO/ TORNILLO/ SCREW 5X50 CC	08
C	 PREGO/ CLAVO/ NAIL 12X12	30
D	 PREGO/ CLAVO/ NAIL 10X10	13
E	 ART  MÓVEIS	01
F	 ADESIVO TAPAFURO / ADHESIVO/ STICKER 15MM	18
G	 PORCA/ TUERCA/ NUT 12X10	08
H	 SAPATA DESLIZADORA/ ZAPATO/ SHOE	13
I	 COLA/ PEGAMENTO/ GLUE	01
J	 CAVILHA/ CLAVIJA/ WOOD DOWEL 6x30MM	16

COLCHÃO RECOMENDADO: 188X78
COLCHÓN RECOMENDADO: 188X78
RECOMMENDED MATTRESS: 188X78

FERRAMENTAS NECESSÁRIAS:
 HERRAMIENTAS NECESARIAS:
 NECESSARY TOOLS:



Instruções de Montagem

Instrucciones de Montaje
Assembly's Instructions

RECOMENDAÇÕES:

01 - Examine completamente todas as peças do móvel antes de iniciar o trabalho.

02 - Recomenda-se montar o móvel conforme este Manual de Montagem.

03 - É de responsabilidade do montador seguir as instruções do Manual de Montagem, que são fundamentais para garantir a estrutura do móvel.

04 - Certifique-se de que todos os acessórios utilizados na montagem (parafusos, porcas, ponteiros) estejam fixados o suficiente, totalmente atarraxados, evitando que venham a provocar ferimentos.

LIMPEZA:

01 - Pano levemente umedecido com água, seguido de pano seco.

02 - Não utilizar produtos químicos ou abrasivos.

GARANTIA:

01 - 3 meses para defeitos ou vícios de origem.

ADVERTÊNCIAS:

01 - Esteja ciente do risco de chama aberta e outras fontes de calor, tais como aquecedores elétricos, aquecedores a gás etc. nas proximidades do produto.

02 - Não utilize o produto se alguma parte estiver quebrada, rasgada ou faltando. Utilizar somente peças de reposição aprovadas pelo fabricante.

RECOMENDACIONES:

01 - Examine completamente todas las piezas del mueble antes de empezar el montaje.

02 - Recomienda-se montar el mueble de acuerdo con este Manual de Montaje.

03 - Es de responsabilidad del montador seguir las instrucciones del Manual de Montaje, que son fundamentales para asegurar la estructura del mueble.

04 - Asegure-se de que todos los accesorios utilizados en el montaje (tornillos, tuercas, ponteras) estén fijados el suficiente, totalmente roscados, evitando que vengam a provocar lesiones.

LIMPIEZA:

01 - Paño levemente humedecido con agua, siguiendo de paño seco.

02 - No utilizar productos químicos o abrasivos.

GARANTÍA:

01 - 3 meses para defectos o vicios de origen.

ADVERTENCIAS:

01 - Tenga en cuenta el riesgo de llama abierta y otras fuentes de calor, tales como calentadores eléctricos, calentadores de gas, etc. en las proximidades del producto.

02 - No utilice el producto si alguna parte esté rota, o perdida. Utilizar sólo piezas de repuesto aprobadas por el fabricante.

RECOMMENDATIONS:

01 - Check completely all the furniture's pieces before start to assemble it.

02 - It is recommended to assemble this furniture according to this Assembly's Manual.

03 - It is the assembler's responsibility to follow the instructions of this Assembly's Manual, which are essential to ensure the furniture's structure.

04 - Ensure that all the accessories used in the assembly (bolts, nuts, tips) are well and enoughly fixed, completely threaded, avoiding injuries from happening.

CLEANSING:

01 - Cloth slightly moistened with water.

02 - Do not use chemicals or abrasives products.

WARRANTY:

01 - 3 months due to manufacture defects.

WARNINGS:

01 - Be aware of the risk of open flame and other sources of heat, such as electric heaters, gas heaters etc. around the product.

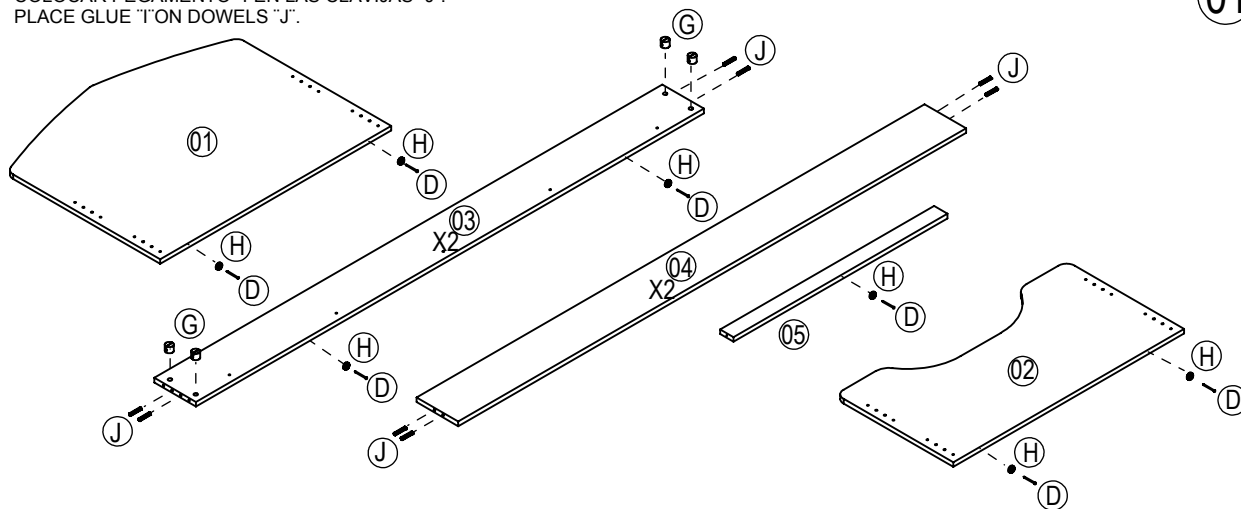
02 - Do not use the product if any part is broken, torn or missing. Only use replacement parts approved by the manufacturer.

CM4080

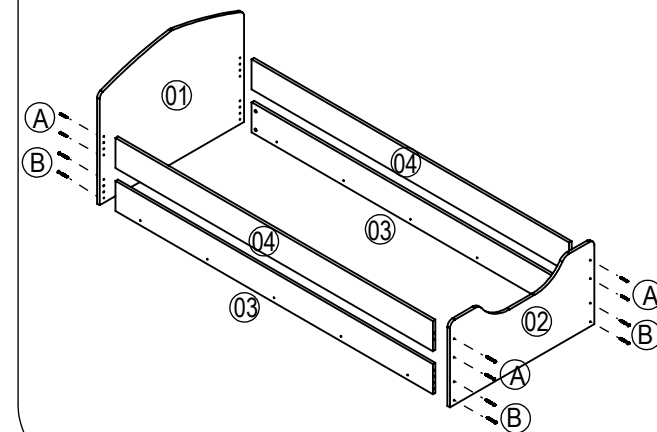
INSTRUÇÃO DE MONTAGEM INSTRUCCIONES DE MONTAJE ASSEMBLY'S INSTRUCTIONS

ART  MÓVEIS

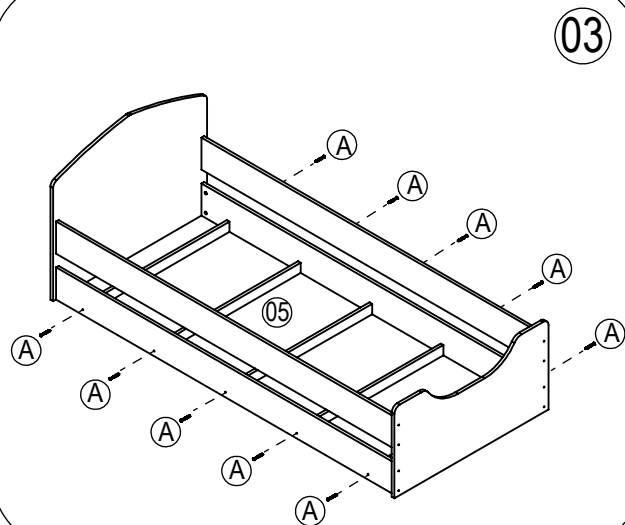
COLOCAR COLA "I" NAS CAVILHAS "J".
COLOCAR PEGAMENTO "I" EN LAS CLAVIJAS "J".
PLACE GLUE "I" ON DOWELS "J".



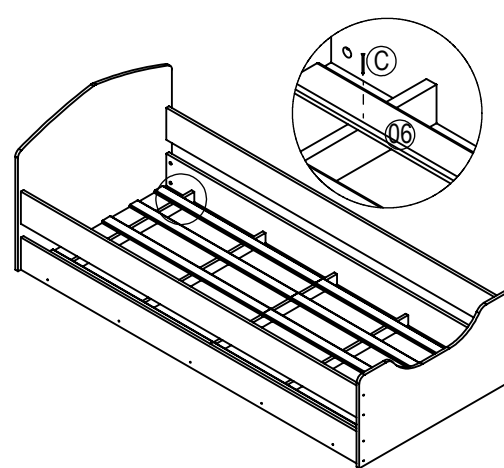
01



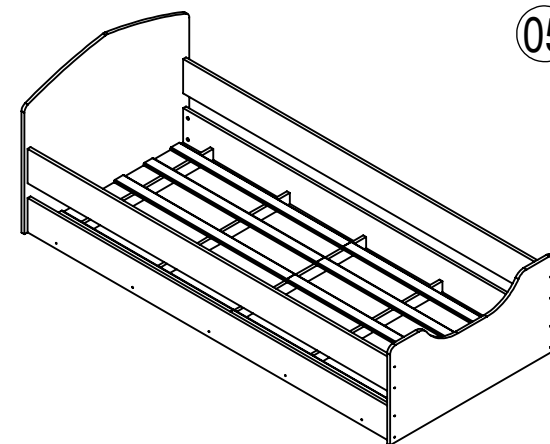
02



03



04



05

RECOMENDA-SE UTILIZAR TAPA FURO "F"
SE RECOMIENDA UTILIZAR TAPÓN "F"
IT IS RECOMMENDED TO USE HOSE PLUG "F"