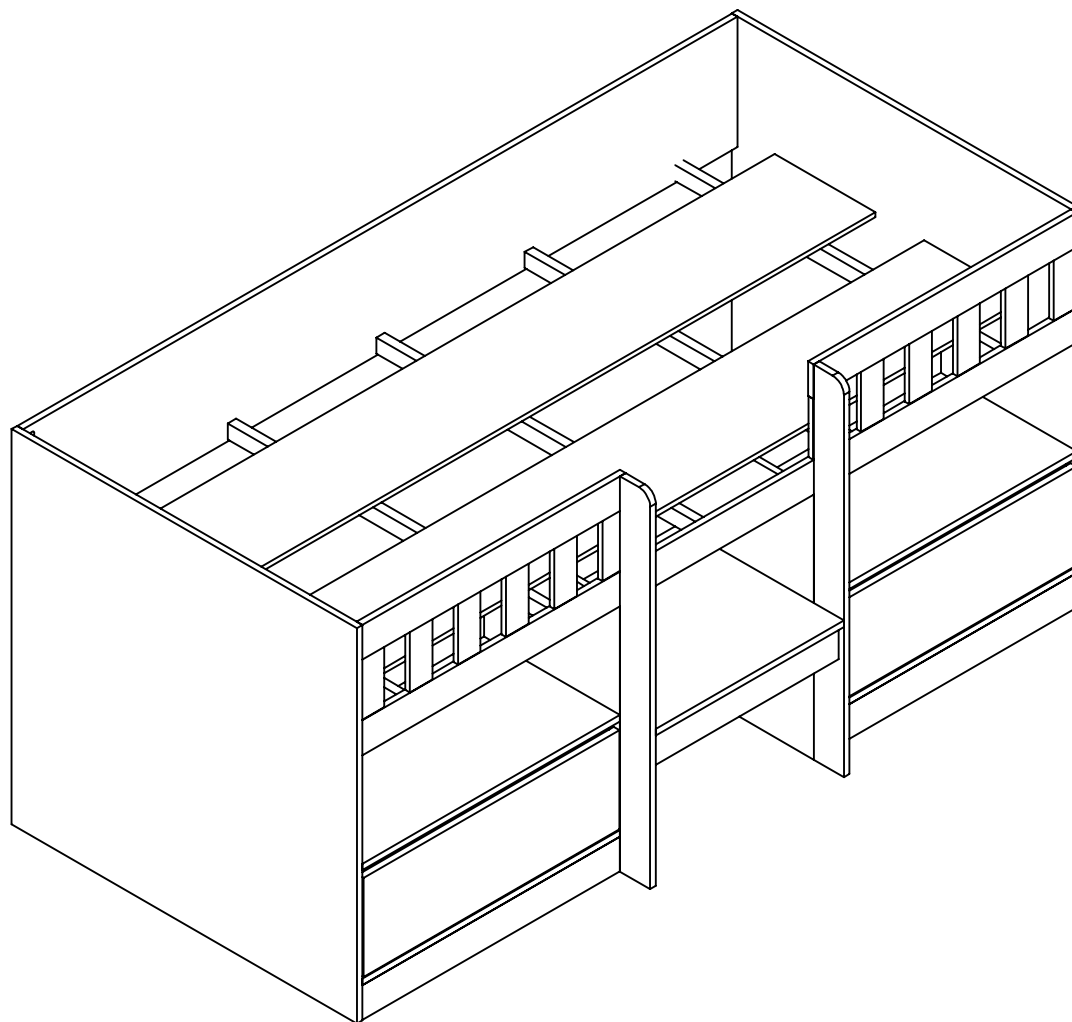








**CI6080**  
**CI6090**

REVISÃO/ REVISIÓN/ REVISION: 00



CI6080	
	193,0 CM
	91,4 CM
	90,0 CM

CI6090	
	193,0 CM
	100,0 CM
	91,4 CM

**RECOMENDAÇÕES:**

**01** - Examine completamente todas as peças do móvel antes de iniciar o trabalho.

**02** - Recomenda-se montar o móvel conforme este Manual de Montagem.

**03** - É de responsabilidade do montador seguir as instruções do Manual de Montagem, que são fundamentais para garantir a estrutura do móvel.

**04** - Certifique-se de que todos os acessórios utilizados na montagem (parafusos, porcas, ponteiras) estejam fixados o suficiente, totalmente atarraxados, evitando que venham a provocar ferimentos.

**LIMPEZA:**

**01** - Pano levemente umedecido com água, seguido de pano seco.

**02** - Não utilizar produtos químicos ou abrasivos.

**GARANTIA:**

**01** - 3 meses para defeitos ou vícios de origem.

**ADVERTÊNCIAS:**

**01** - Esteja ciente do risco de chama aberta e outras fontes de calor, tais como aquecedores elétricos, aquecedores a gás etc. nas proximidades do produto.

**02** - Não utilize o produto se alguma parte estiver quebrada, rasgada ou faltando. Utilizar somente peças de reposição aprovadas pelo fabricante.

**RECOMENDACIONES:**

**01** - Examine completamente todas las piezas del mueble antes de empezar el montaje.

**02** - Se recomienda montar el mueble de acuerdo con este Manual de Montaje.

**03** - Es de responsabilidad del montador seguir las instrucciones del Manual de Montaje, que son fundamentales para asegurar la estructura del mueble.

**04** - Asegure-se de que todos los accesorios utilizados en el montaje (tornillos, tuercas, ponteras) estén fijados el suficiente, totalmente roscados, evitando que vengam a provocar lesiones.

**LIMPIEZA:**

**01** - Paño levemente humedecido con agua, siguiendo de paño seco.

**02** - No utilizar productos químicos o abrasivos.

**GARANTÍA:**

**01** - 3 meses para defectos o vicios de origen.

**ADVERTENCIAS:**

**01** - Tenga en cuenta el riesgo de llama abierta y otras fuentes de calor, tales como calentadores eléctricos, calentadores de gas, etc cerca del producto.

**02** - No utilice el producto si alguna parte esté rota, o perdida. Utilizar sólo piezas de repuesto aprobadas por el fabricante.

**RECOMMENDATIONS:**

**01** - Check completely all the furniture's pieces before start to assemble it.

**02** - It is recommended to assemble this furniture according to this Assembly's Manual.

**03** - It is the assembler's responsibility to follow the instructions of this Assembly's Manual, which are essential to ensure the furniture's structure.

**04** - Ensure that all bolts, nuts and tips are threaded thoroughly and fixed to the furniture, but do not overtighten it.

**CLEANING:**

**01** - Wipe with cloth slightly moistened with water.

**02** - Do not use chemicals or abrasive products.

**WARRANTY:**

**01** - 3 months due to manufacture defects.

**WARNINGS:**

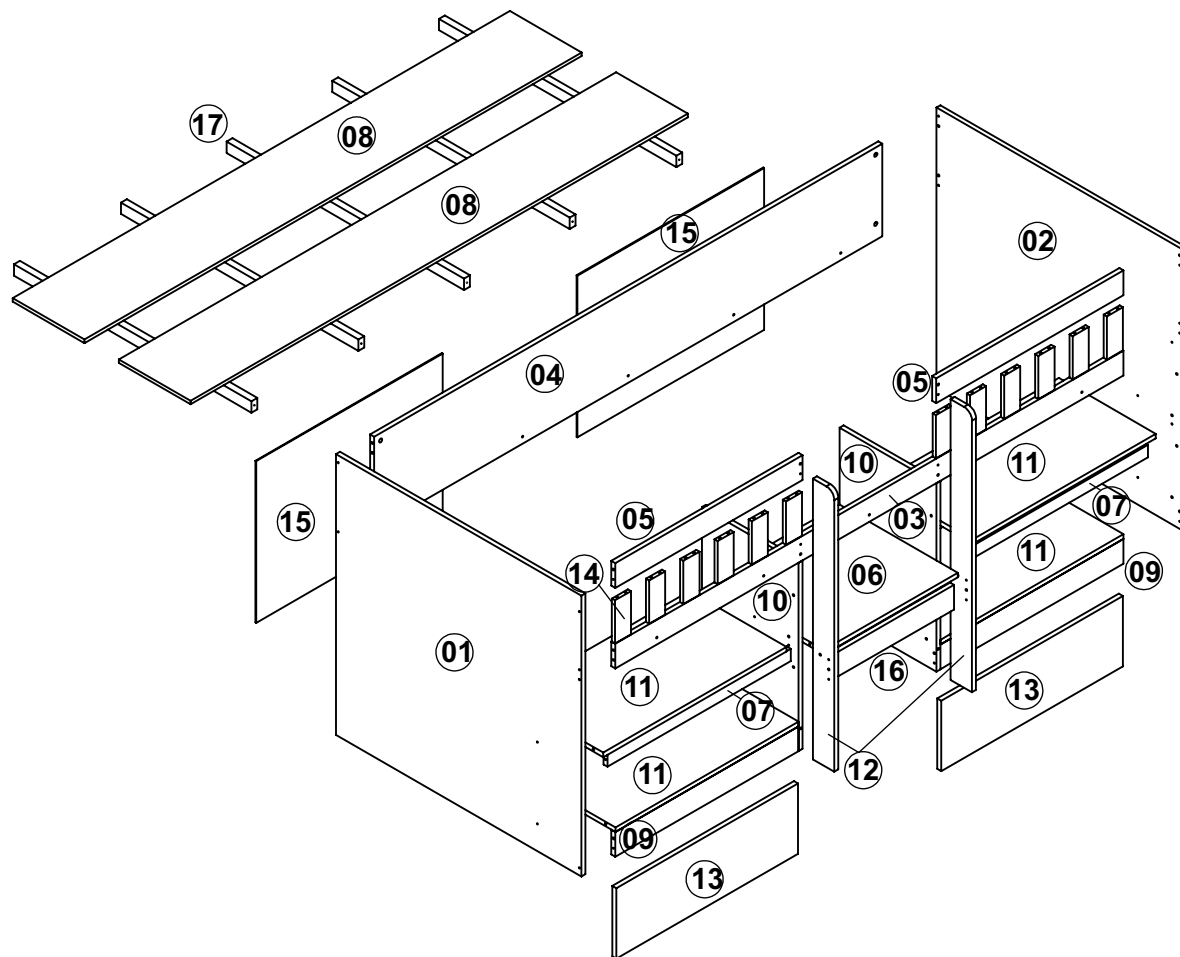
**01** - Be aware of the risk of open flame and other sources of heat, such as electric heaters, gas heaters etc. around the product.

**02** - Do not use the product if any part is broken, torn or missing. Only use replacement parts approved by the manufacturer.

**CI6080**  
**CI6090**

REVISÃO/ REVISIÓN/ REVISION: 00

INTRUÇÕES DE MONTAGEM  
INSTRUCCIONES DE MONTAJE  
ASSEMBLY INSTRUCTIONS

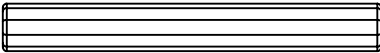
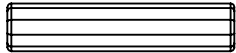
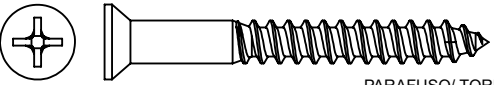
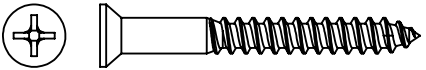

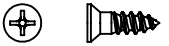
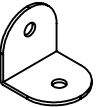

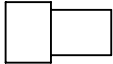


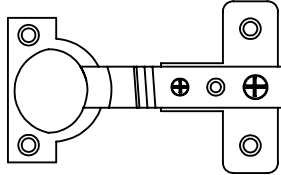
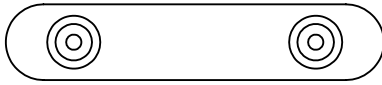


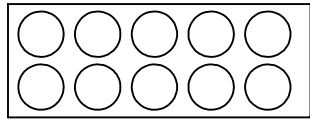
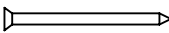
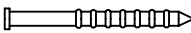
COD	DESCRIÇÃO/ DESCRIPCIÓN/ DESCRIPTION	QTD
01	CABECEIRA ESQUERDA/ CABECERA IZQUIERDO/ LEFT HEADBOARD	01
02	CABECEIRA DIREITA/ CABECERA DERECHO/ RIGHT HEADBOARD	01
03	BARRA FRONTAL/ BARRA FRONTAL/ FRONT BEAM	01
04	BARRA TRASEIRA/ BARRA TRASERA/ BACK BEAM	01
05	BARRA GRADE/ BARRA CUADRÍCULA/ GRID BEAM	02
06	PRATELEIRA/ ESTANTE/ SHELF	01
07	TRAVESSA/ TRAVESANÓ/ CROSSPIECE	02
08	LASTRO/ LASTRE/ BALLAST	02
09	RODAPÉ/ RODAPIÉ/ FOOTER	02
10	LATERAL/ LATERAL/ SIDE	02
11	PRATELEIRA/ ESTANTE/ SHELF	04
12	TRAVESSA ESCADA/ TRAVESANÓ ESCALERA/ LADDER CROSSPIECE	02
13	PORTA/ PUERTA/ DOOR	02
14	TRAVESSA GRADE/ TRAVESANÓ QUADRÍCULA/ GRID CROSSPIECE	12
15	COSTA/ FONDO/ BACK	02
16	TRAVESSA/ TRAVESANÓ/ CROSSPIECE	01
17	SUPORE DE LASTRO/ SOPORTE DE LASTRE/ BALLAST SUPPORT	05

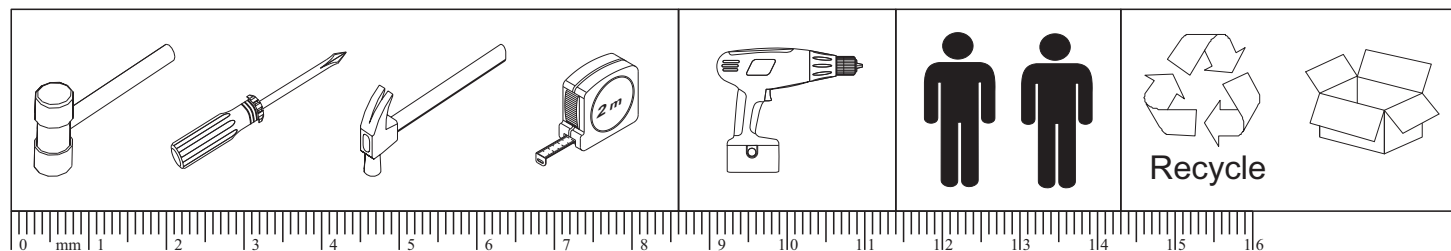
**CI6080** COLCHÃO RECOMENDADO: 190X80  
COLCHÓN RECOMENDADO: 190X80  
RECOMMENDED MATTRESS: 190X80

**CI6090** COLCHÃO RECOMENDADO: 190X90  
COLCHÓN RECOMENDADO: 190X90  
RECOMMENDED MATTRESS: 190X90

IMPORTANT LER COM ATENÇÃO E GUARDAR PARA EVENTUAIS CONSULTAS.  
 IMPORTANTE LEER CON ATENCIÓN Y GUARDAR PARA EVENTUALES CONSULTAS.  
 IMPORTANT TO READ INSTRUCTIONS CAREFULL.

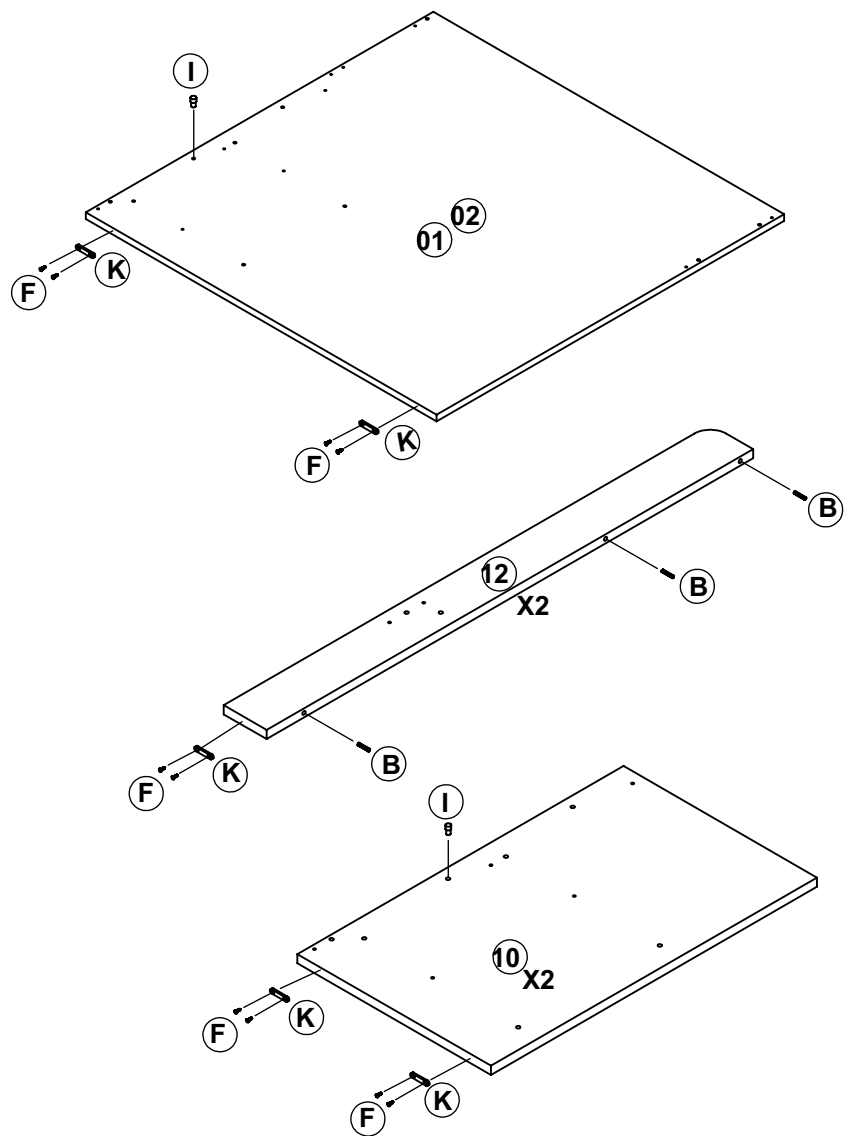
A	 CAVILHA / CLAVIJA/ WOOD DOWEL Ø6X50MM	04
B	 CAVILHA / CLAVIJA/ WOOD DOWEL Ø6X30MM	80
C	 PARAFUSO/ TORNILLO/ SCREW Ø4,5x50 CC	18
D	 PARAFUSO/ TORNILLO/ SCREW Ø3,5x40 CC	24
E	 PARAFUSO/ TORNILLO/ SCREW Ø3,5x14 CC	24
F	 PARAFUSO/ TORNILLO/ SCREW Ø3x10 CC	20
G	 CANTONEIRA/ ESQUINERO/ CORNER 18X18	04
H	 PORCA/ TUERCA/ NUT 12x10	08
I	 SUPORTE PRATELEIRA/ SOPORTE DE ESTANTE/ SHELF SUPPORT Ø6X8MM	04

J	 DOBRADIÇA/ BISAGRA/ HINGE (CANECO 26 CALÇO 12)	04
K	 SAPATA/ ZAPATO/ FOOT	10
L	 ETIQUETA ART IN MÓVEIS/ ETIQUETA ART IN MÓVEIS/ ADHESIVO/ STICKER 12 MM	01
M	 COLA / PEGAMENTO / GLUE	01
N	 ADESIVO TAPAFURO / ADHESIVO/ STICKER 12 MM	47
O	 PREGO/ CLAVO/ NAIL 10X10	32
P	 PREGO/ CLAVO/ NAIL 12X12	20

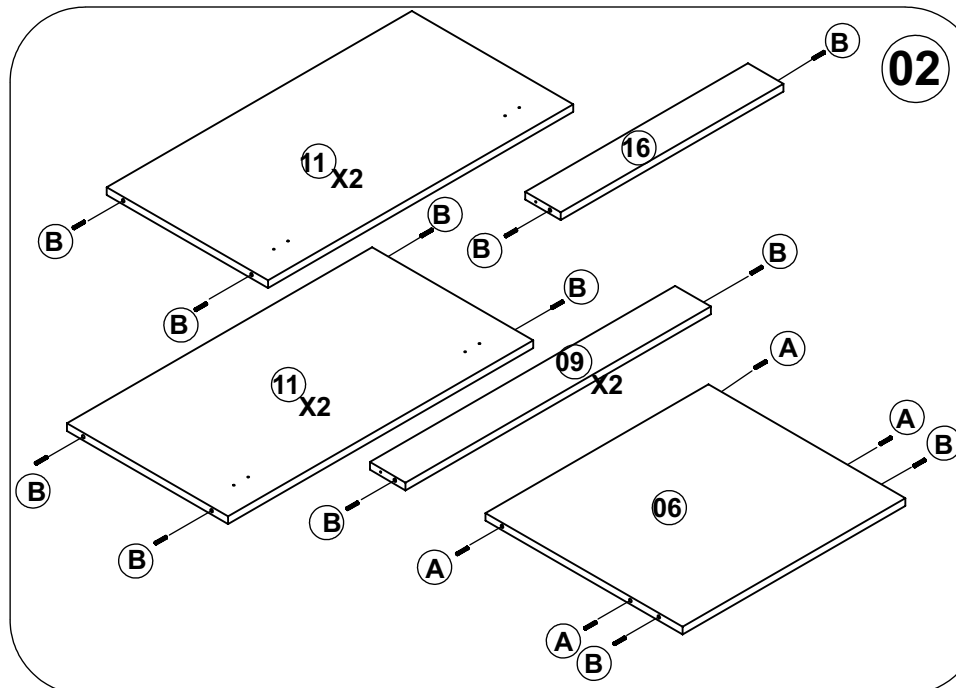


COLOCAR COLA "M" NAS CAVILHAS "A B".  
 COLOCAR PEGAMENTO "M" EN LAS CLAVIJAS "A B".  
 PLACE GLUE "M" ON DOWELS "A B".

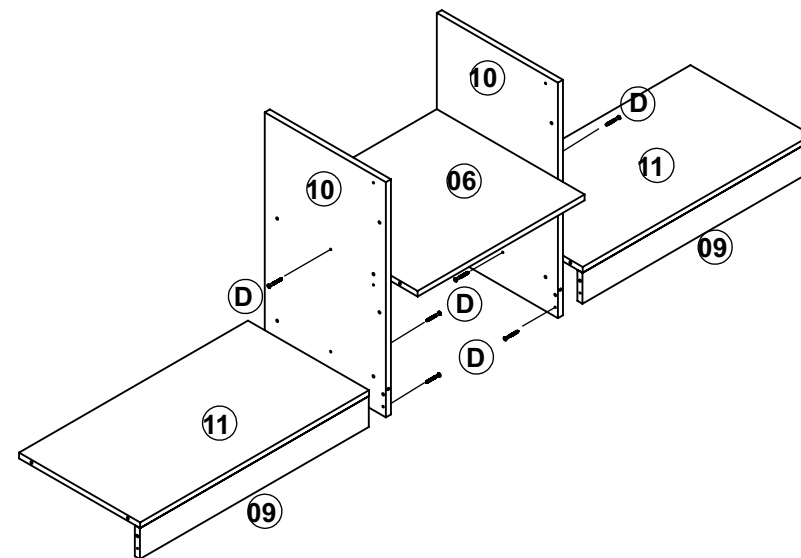
01



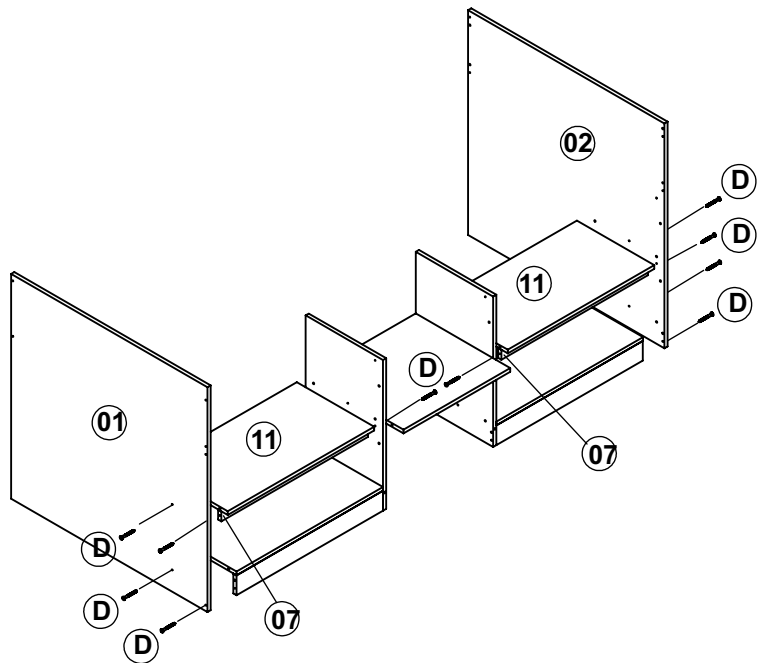
02



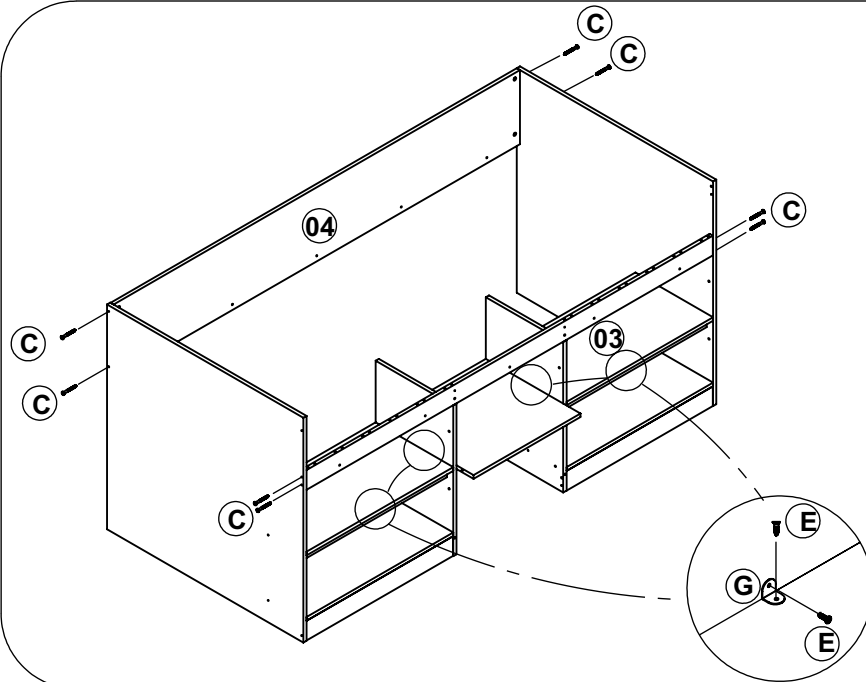
03



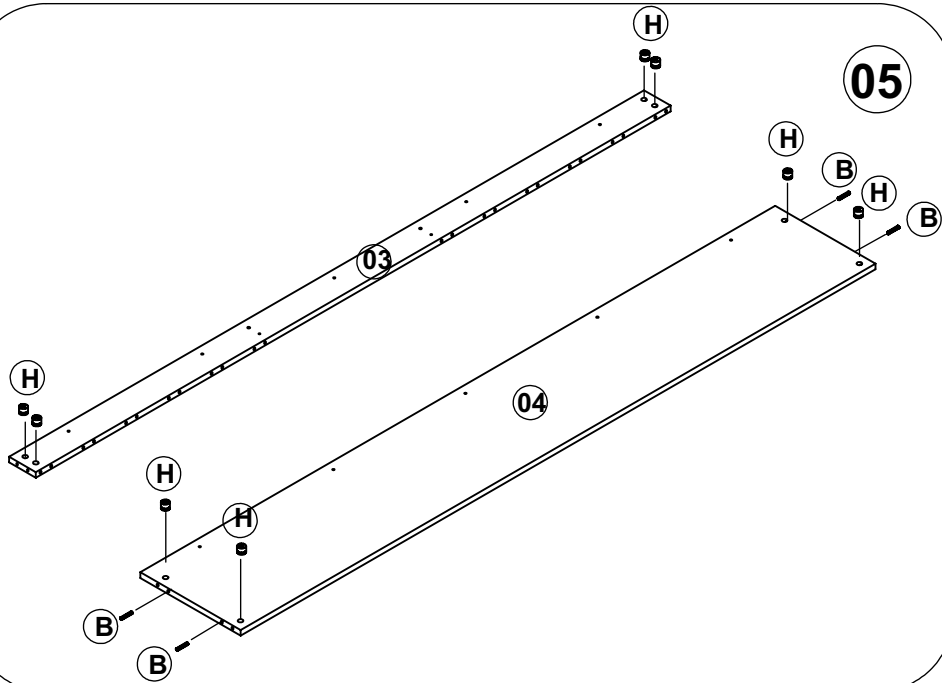
04



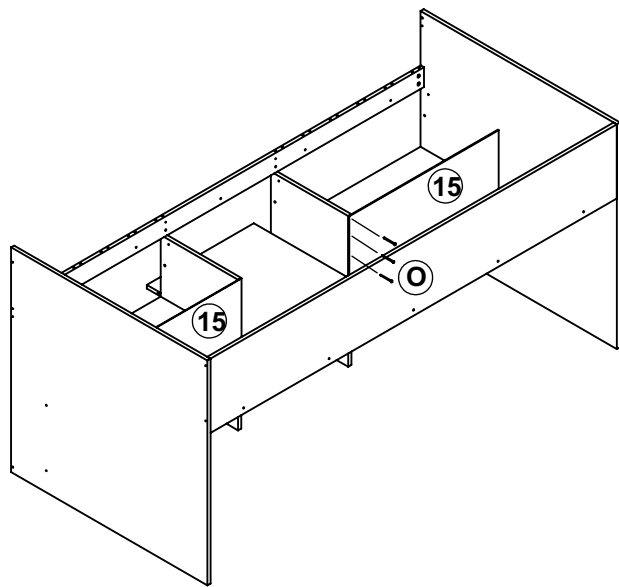
06



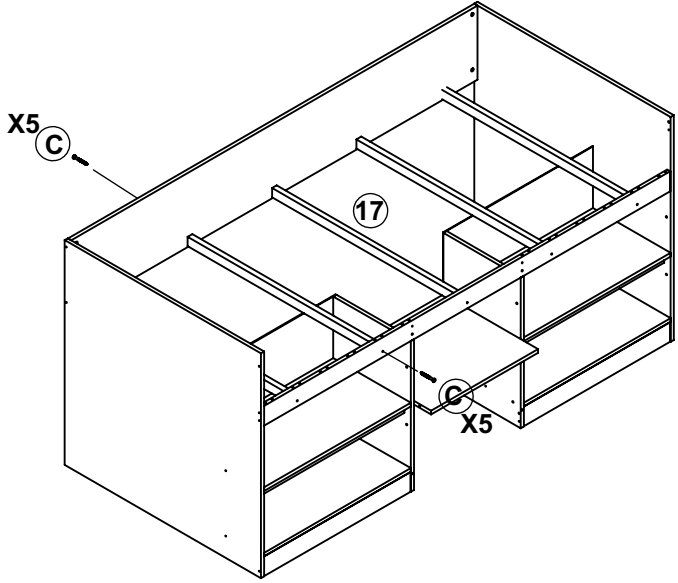
05



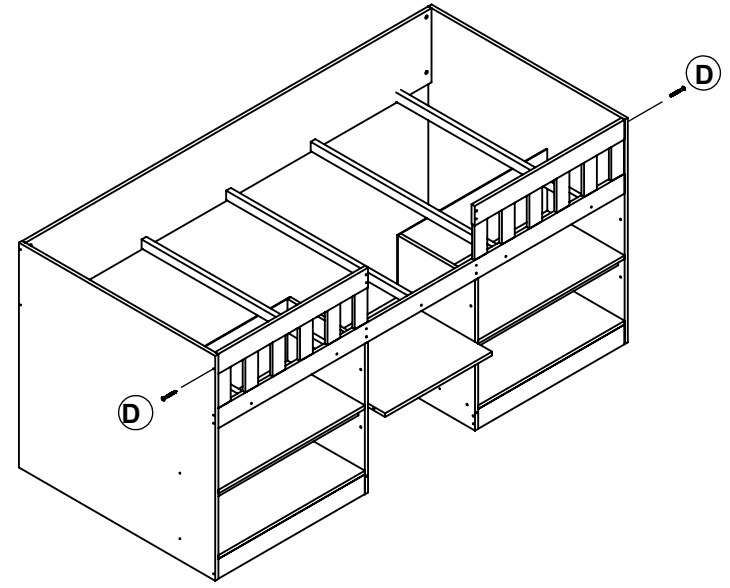
07



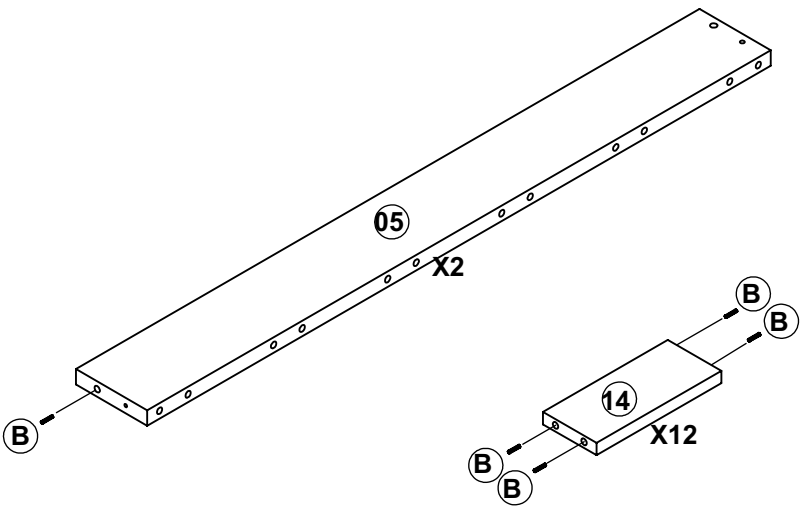
08



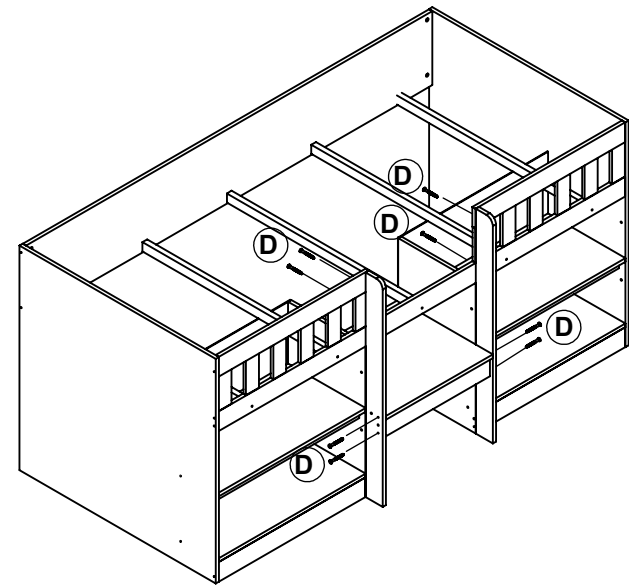
10



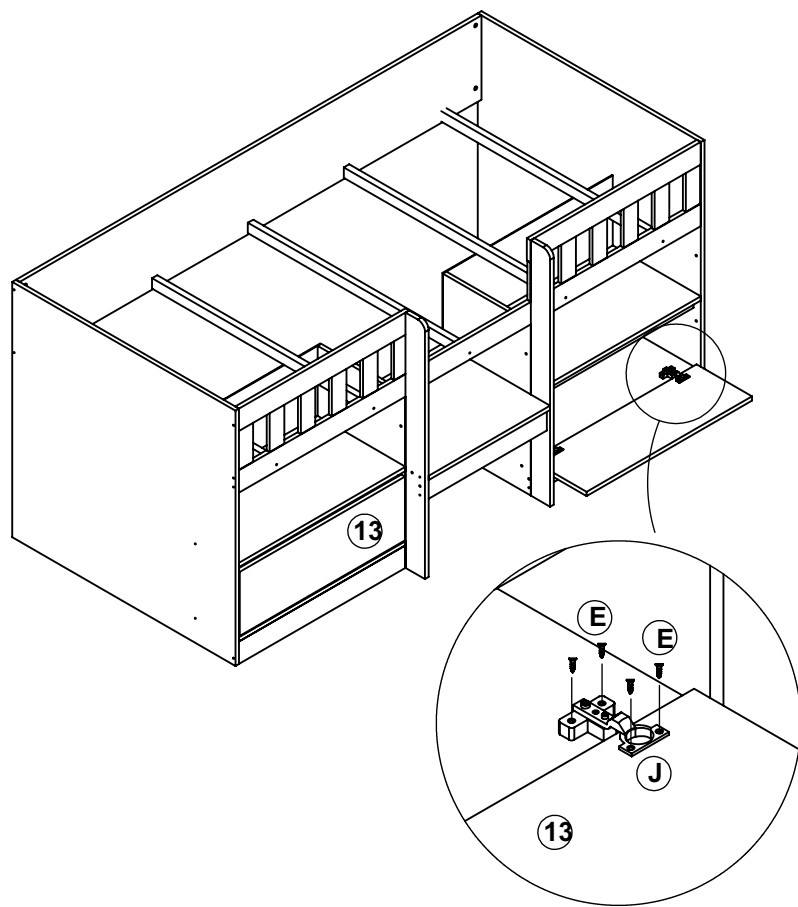
09



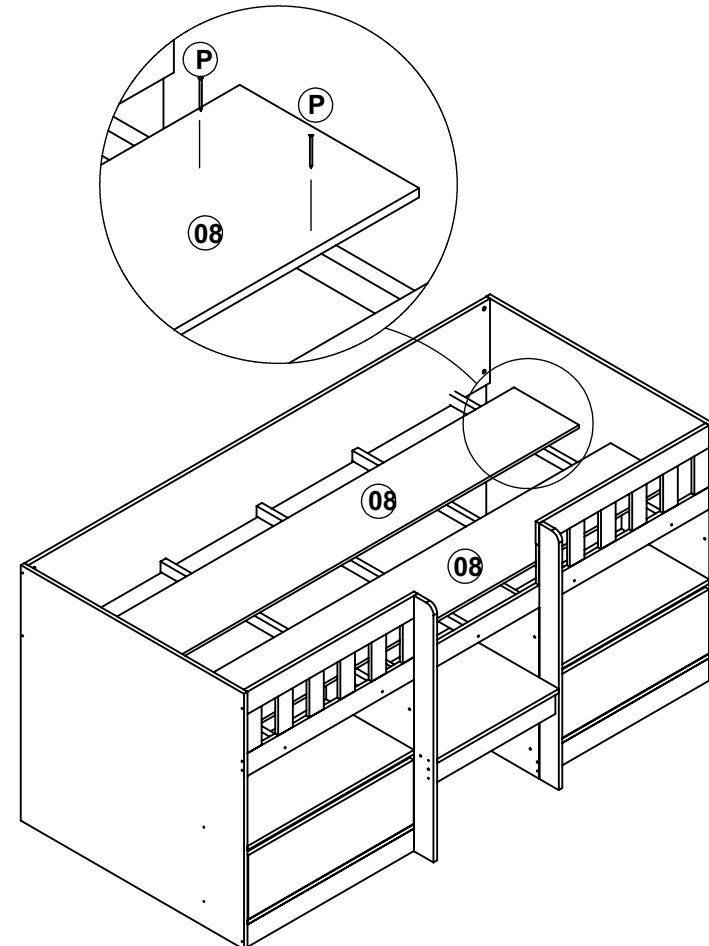
11



12



13



PESO MÁXIMO SUPORTADO PELO PRODUTO 110 KG.  
PESO MÁXIMO SOPORTADO POR EL PRODUCTO 110 KG.  
MAXIMUM WEIGHT TOLERATED BY THE PRODUCT 110 KG.