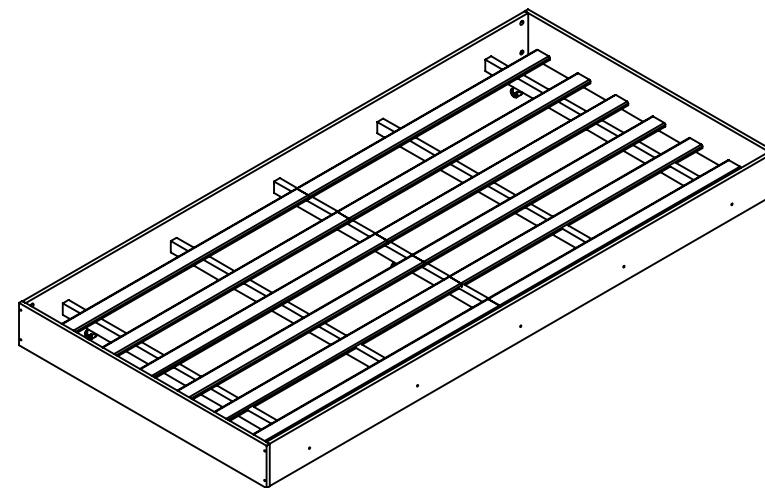


# ART *in* MÓVEIS

Soluções Criativas para o seu lar



**Obrigado por adquirir um produto com a qualidade Art in Móveis.**

Para nós, é uma satisfação enorme tê-lo como cliente e participar de uma das realizações de sua família. Temos certeza de que este momento será eternamente lembrado com carinho e orgulho.

Agradecemos pela confiabilidade e desejamos que esse seja somente o início de nossa parceria.

Sua opinião é muito importante para que possamos desenvolver nosso trabalho cada vez mais, buscando soluções criativas para realizar tantos outros sonhos.

Acesse e conte-nos mais sobre a sua experiência de compra conosco.

[www.artinmoveis.com.br/pesquisa](http://www.artinmoveis.com.br/pesquisa)

**CAMA AUXILIAR SOLTEIRO YUMA  
CAMA AUXILIAR INDIVIDUAL YUMA  
SINGLE AUXILIARY BED YUMA**

**RECOMENDAÇÕES:**

**01** - Examine completamente todas as peças do móvel antes de iniciar o trabalho.

**02** - Recomenda-se montar o móvel conforme este Manual de Montagem.

**03** - É de responsabilidade do montador seguir as instruções do Manual de Montagem, que são fundamentais para garantir a estrutura do móvel.

**04** - Certifique-se de que todos os acessórios utilizados na montagem (parafusos, porcas, ponteiras) estejam fixados o suficiente, totalmente atarraxados, evitando que venham a provocar ferimentos.

**LIMPEZA:**

**01** - Pano levemente umedecido com água, seguido de pano seco.

**02** - Não utilizar produtos químicos ou abrasivos.

**GARANTIA:**

**01** - 3 meses para defeitos ou vícios de origem.

**ADVERTÊNCIAS:**

**01** - Esteja ciente do risco de chama aberta e outras fontes de calor, tais como aquecedores elétricos, aquecedores a gás etc. nas proximidades do produto.

**02** - Não utilize o produto se alguma parte estiver quebrada, rasgada ou faltando. Utilizar somente peças de reposição aprovadas pelo fabricante.

**RECOMENDACIONES:**

**01** - Examine completamente todas las piezas del mueble antes de empezar el montaje.

**02** - Se recomienda montar el mueble de acuerdo con este Manual de Montaje.

**03** - Es de responsabilidad del montador seguir las instrucciones del Manual de Montaje, que son fundamentales para asegurar la estructura del mueble.

**04** - Asegure-se de que todos los accesorios utilizados en el montaje (tornillos, tuercas, ponteras) estén fijados el suficiente, totalmente roscados, evitando que vengam a provocar lesiones.

**LIMPIEZA:**

**01** - Paño levemente humedecido con agua, siguiendo de paño seco.

**02** - No utilizar productos químicos o abrasivos.

**GARANTÍA:**

**01** - 3 meses para defectos o vicios de origen.

**ADVERTENCIAS:**

**01** - Tenga en cuenta el riesgo de llama abierta y otras fuentes de calor, tales como calentadores eléctricos, calentadores de gas, etc cerca del producto.

**02** - No utilice el producto si alguna parte esté rota, o perdida. Utilizar sólo piezas de repuesto aprobadas por el fabricante.

**RECOMMENDATIONS:**

**01** - Check completely all the furniture's pieces before start to assemble it.

**02** - It is recommended to assemble this furniture according to this Assembly's Manual.

**03** - It is the assembler's responsibility to follow the instructions of this Assembly's Manual, which are essential to ensure the furniture's structure.

**04** - Ensure that all bolts, nuts and tips are threaded thoroughly and fixed to the furniture, but do not overtighten it.

**CLEANING:**

**01** - Wipe with cloth slightly moistened with water.

**02** - Do not use chemicals or abrasive products.

**WARRANTY:**

**01** - 3 months due to manufacture defects.

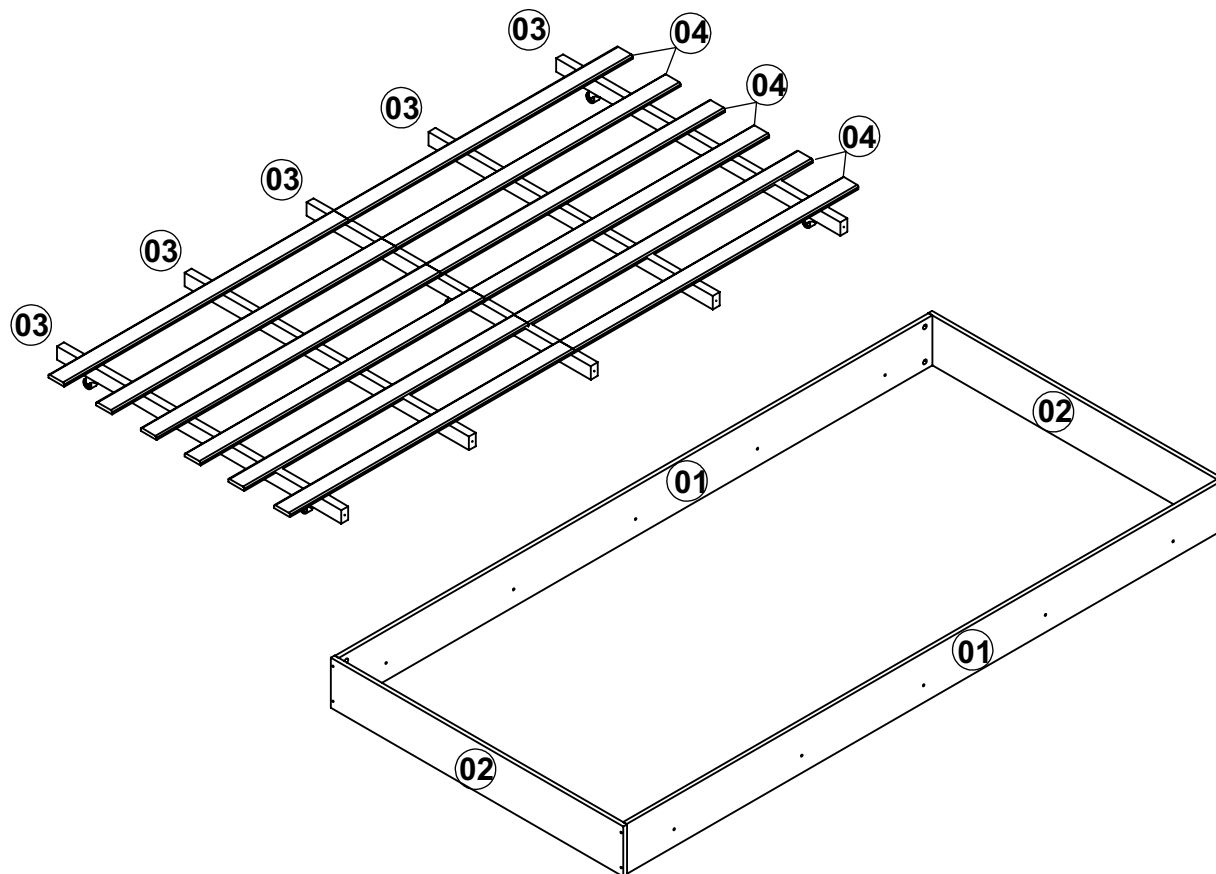
**WARNINGS:**

**01** - Be aware of the risk of open flame and other sources of heat, such as electric heaters, gas heaters etc. around the product.

**02** - Do not use the product if any part is broken, torn or missing. Only use replacement parts approved by the manufacturer.

**CA090**

REVISÃO/ REVISIÓN/ REVISION: 00

**INSTRUÇÕES DE MONTAGEM  
INSTRUCCIONES DE MONTAJE  
ASSEMBLY INSTRUCTIONS**

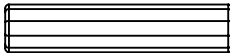


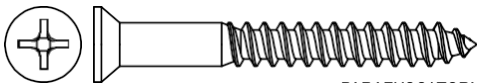
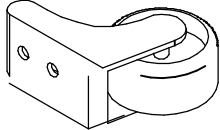
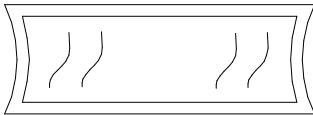
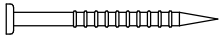
COD	DESCRIÇÃO/ DESCRIPCIÓN/ DESCRIPTION	DIMENSÃO/ DIM/ DIM	QTD
01	BARRA/ BARRA/ BEAM	1880X137X12	02
02	CABECEIRA/ CABECERA/ HEADBOARD	926X137X12	02
03	SUPORTE DE LASTRO/ SOPORTE DE LASTRE/ BALLASTSUPPORT	900X37X22	05
04	LASTRINHO/ LASTRE/ BALLAST	900X50X10	12

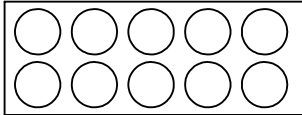


IMPORTANTE LER COM ATENÇÃO E GUARDAR PARA EVENTUAIS CONSULTAS.  
IMPORTANTE LEER CON ATENCIÓN Y GUARDAR PARA EVENTUALES CONSULTAS.  
IMPORTANT TO READ INSTRUCTIONS CAREFULLY.

**COLCHÃO RECOMENDADO: 190X90**  
**COLCHÓN RECOMENDADO: 190X90**  
**RECOMMENDED MATTRESS: 190X90**

**FERRAMENTAS NECESSÁRIAS:  
HERRAMIENTAS NECESARIAS:  
NECESSARY TOOLS:**

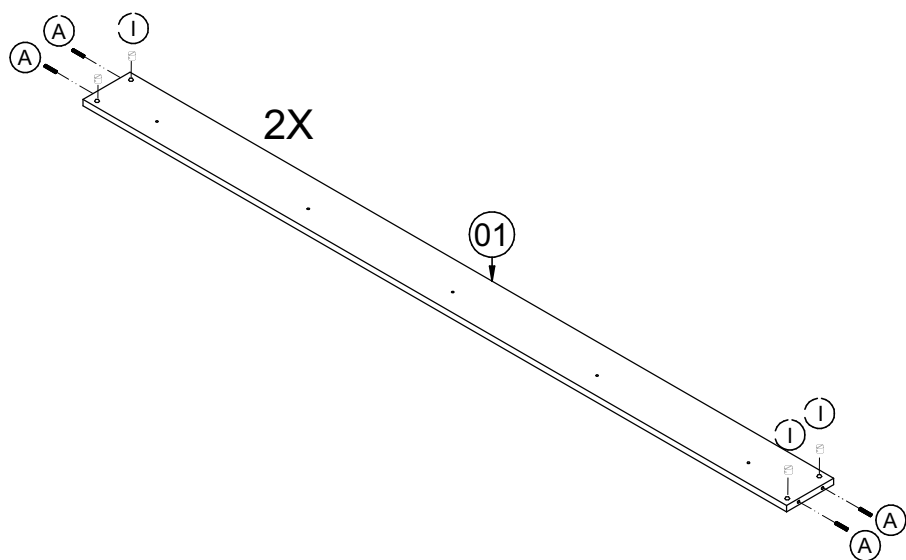


A	 <p>CAVILHA/ CLAVIJA/ WOOD DOWEL 6x30</p>	08
B	 <p>PARAFUSO/ TORNILLO/ SCREW 3,5x16 CC</p>	10
C	 <p>PARAFUSO/ TORNILLO/ SCREW 4x50 CC</p>	08
D	 <p>PARAFUSO/ TORNILLO/ SCREW 5x50 CC</p>	10
E	 <p>RODIZIO/ RUEDAS/ CASTERS</p>	05
F	 <p>COLA/ PEGAMENTO/ GLUE</p>	01
G	 <p>PREGO/ CLAVO/ NAIL 12x12</p>	36

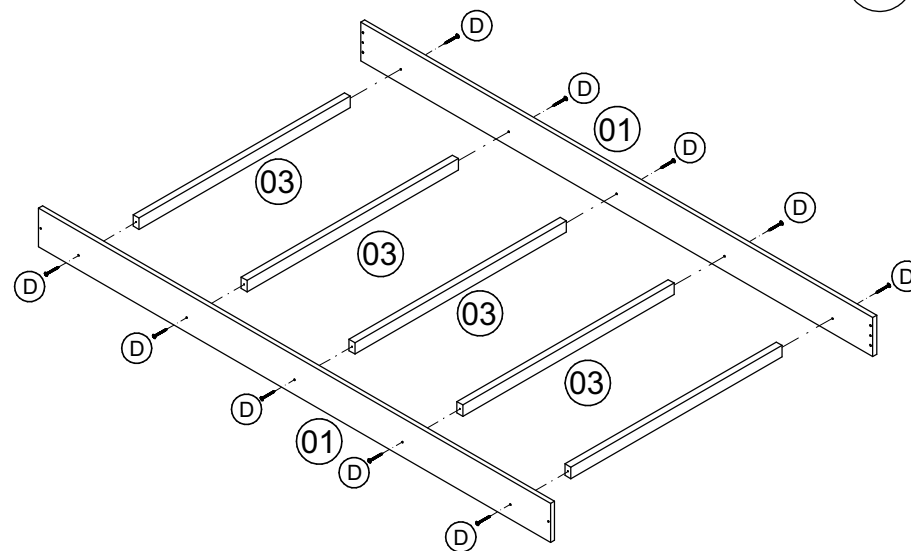
H	 <p>ADESIVO TAPAFURO/ ADHESIVO/ STICKER</p>	13
I	 <p>PORCA/ TUERCA/ NUT 12x10</p>	08
J	 <p>ETIQUETA ART IN MÓVEIS/ STICKER ART IN MÓVEIS/ STICKER ART IN MÓVEIS</p>	01

01

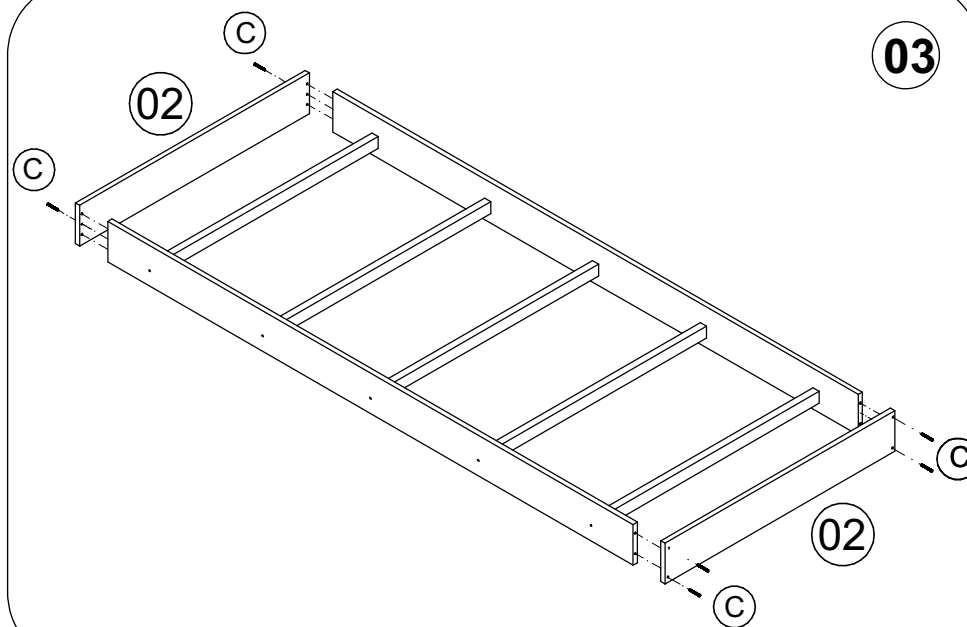
COLOCAR COLA "F" NAS CAVILHAS "A".  
PONER PEGAMENTO "F" EN LAS CLAVIJAS "A".  
PLACE GLUE "F" ON DOWELS "A".



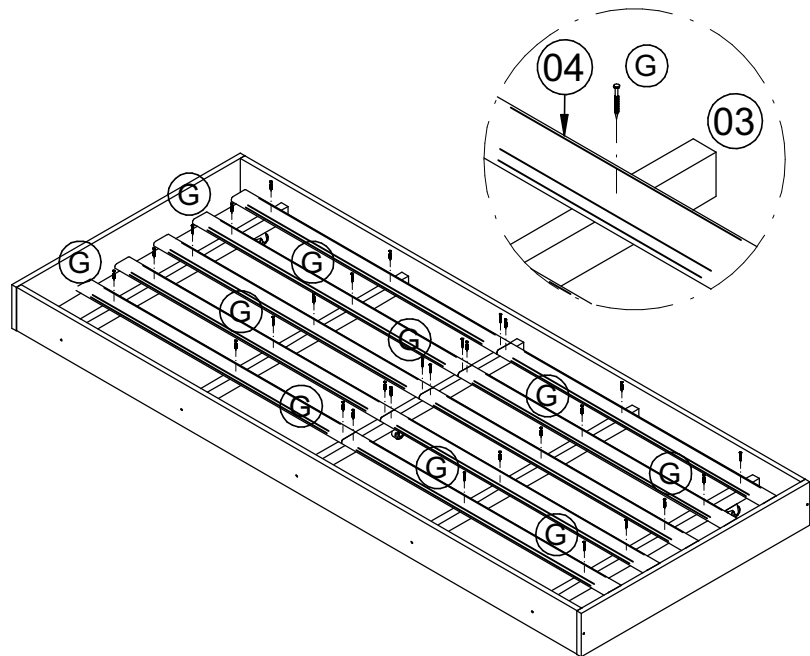
02



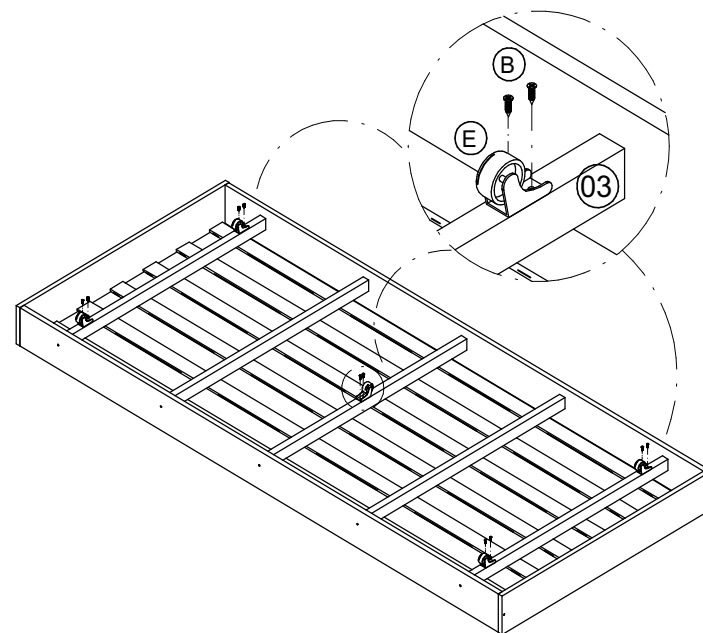
03



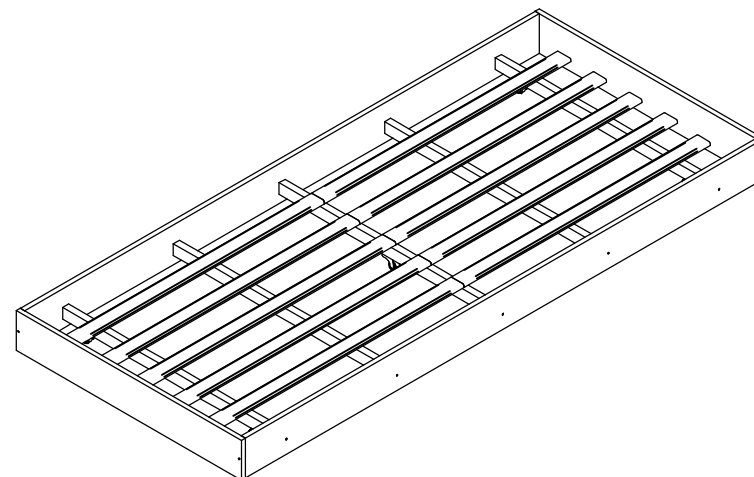
04



05



06



**PESO MÁXIMO SOPORTADO PELO PRODUTO 85 KG.  
PESO MÁXIMO SOPORTADO POR EL PRODUCTO 85 KG.  
TOTAL MAXIMUM WEIGHT TOLERATED BY THE PRODUCT 85 KG.**

# ART *in* MÓVEIS

Soluções Criativas para o seu lar



**Obrigado por adquirir um produto com a qualidade Art in Móveis.**

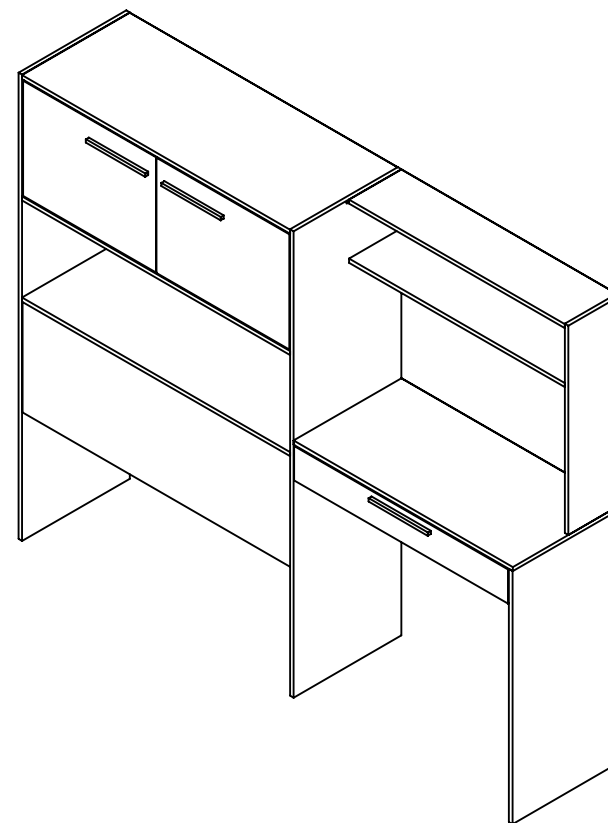
Para nós, é uma satisfação enorme tê-lo como cliente e participar de uma das realizações de sua família. Temos certeza de que este momento será eternamente lembrado com carinho e orgulho.

Agradecemos pela confiabilidade e desejamos que esse seja somente o início de nossa parceria.

Sua opinião é muito importante para que possamos desenvolver nosso trabalho cada vez mais, buscando soluções criativas para realizar tantos outros sonhos.

Acesse e conte-nos mais sobre a sua experiência de compra conosco.

[www.artinmoveis.com.br/pesquisa](http://www.artinmoveis.com.br/pesquisa)



**ESTANTE COM ESTAÇÃO DE TRABALHO PARA CAMA SOLTEIRO CARMEL**  
**ESTANTE CON PUESTO DE TRABAJO PARA CAMA INDIVIDUAL CARMEL**  
**SHELF WITH WORKSTATION FOR SINGLE BED CARMEL**

**RECOMENDAÇÕES:**

**01** - Examine completamente todas as peças do móvel antes de iniciar o trabalho.

**02** - Recomenda-se montar o móvel conforme este Manual de Montagem.

**03** - É de responsabilidade do montador seguir as instruções do Manual de Montagem, que são fundamentais para garantir a estrutura do móvel.

**04** - Certifique-se de que todos os acessórios utilizados na montagem (parafusos, porcas, ponteiras) estejam fixados o suficiente, totalmente atarraxados, evitando que venham a provocar ferimentos.

**LIMPEZA:**

**01** - Pano levemente umedecido com água, seguido de pano seco.

**02** - Não utilizar produtos químicos ou abrasivos.

**GARANTIA:**

**01** - 3 meses para defeitos ou vícios de origem.

**ADVERTÊNCIAS:**

**01** - Esteja ciente do risco de chama aberta e outras fontes de calor, tais como aquecedores elétricos, aquecedores a gás etc. nas proximidades do produto.

**02** - Não utilize o produto se alguma parte estiver quebrada, rasgada ou faltando. Utilizar somente peças de reposição aprovadas pelo fabricante.

**RECOMENDACIONES:**

**01** - Examine completamente todas las piezas del mueble antes de empezar el montaje.

**02** - Se recomienda montar el mueble de acuerdo con este Manual de Montaje.

**03** - Es de responsabilidad del montador seguir las instrucciones del Manual de Montaje, que son fundamentales para asegurar la estructura del mueble.

**04** - Asegure-se de que todos los accesorios utilizados en el montaje (tornillos, tuercas, ponteras) estén fijados el suficiente, totalmente roscados, evitando que vengam a provocar lesiones.

**LIMPIEZA:**

**01** - Paño levemente humedecido con agua, siguiendo de paño seco.

**02** - No utilizar productos químicos o abrasivos.

**GARANTÍA:**

**01** - 3 meses para defectos o vicios de origen.

**ADVERTENCIAS:**

**01** - Tenga en cuenta el riesgo de llama abierta y otras fuentes de calor, tales como calentadores eléctricos, calentadores de gas, etc cerca del producto.

**02** - No utilice el producto si alguna parte esté rota, o perdida. Utilizar sólo piezas de repuesto aprobadas por el fabricante.

**RECOMMENDATIONS:**

**01** - Check completely all the furniture's pieces before start to assemble it.

**02** - It is recommended to assemble this furniture according to this Assembly's Manual.

**03** - It is the assembler's responsibility to follow the instructions of this Assembly's Manual, which are essential to ensure the furniture's structure.

**04** - Ensure that all bolts, nuts and tips are threaded thoroughly and fixed to the furniture, but do not overtighten it.

**CLEANING:**

**01** - Wipe with cloth slightly moistened with water.

**02** - Do not use chemicals or abrasive products.

**WARRANTY:**

**01** - 3 months due to manufacture defects.

**WARNINGS:**

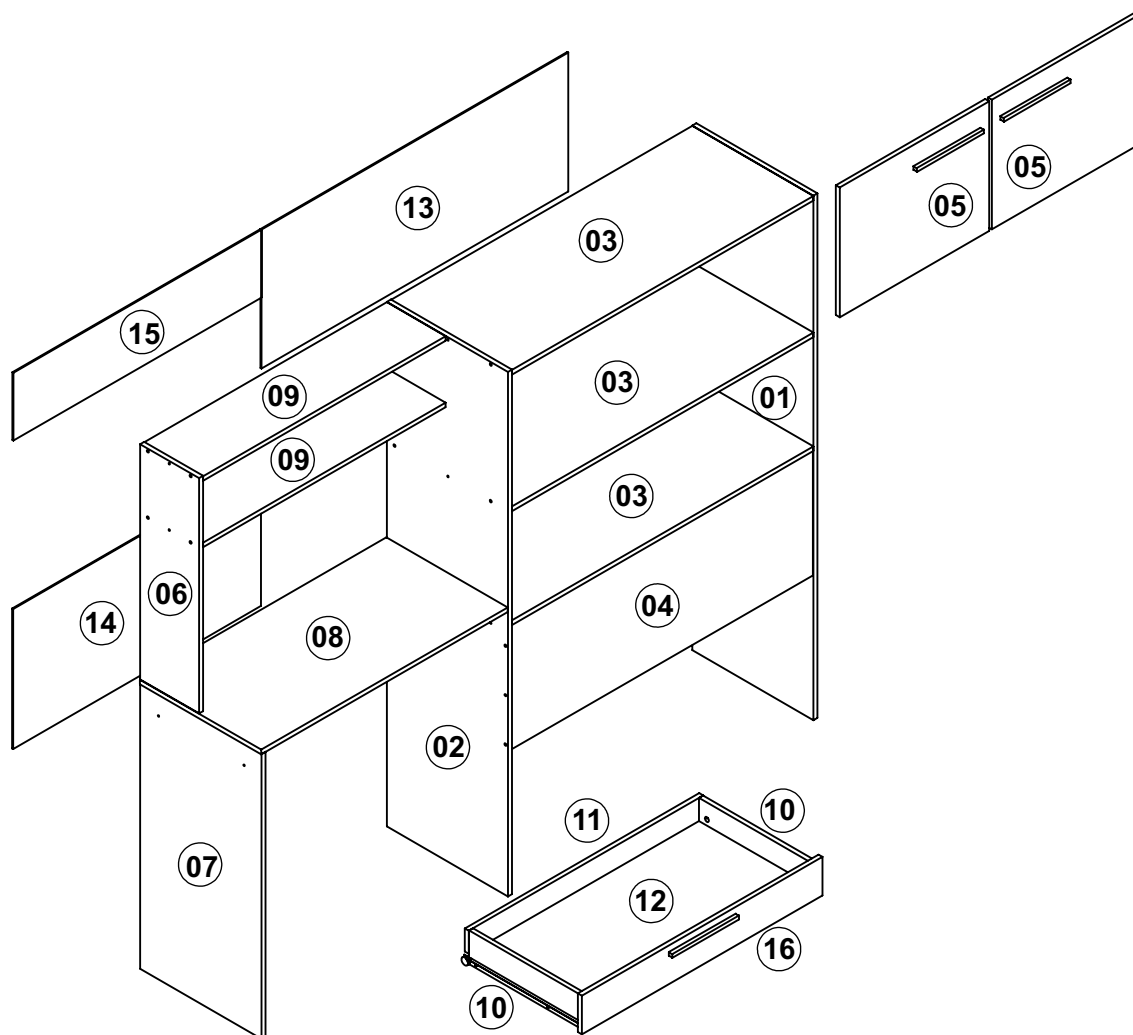
**01** - Be aware of the risk of open flame and other sources of heat, such as electric heaters, gas heaters etc. around the product.

**02** - Do not use the product if any part is broken, torn or missing. Only use replacement parts approved by the manufacturer.



**ES090**

REVISÃO/ REVISIÓN/ REVISION: 01

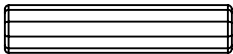
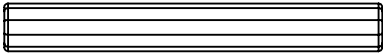
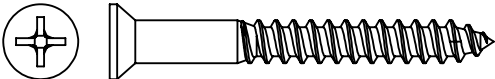
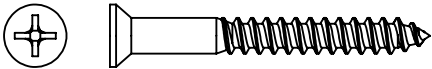
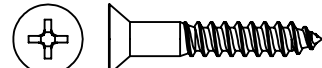
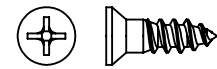



**INTRUÇÕES DE MONTAGEM**  
**INSTRUCCIONES DE MONTAJE**  
**ASSEMBLY INSTRUCTIONS**


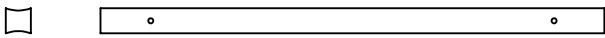
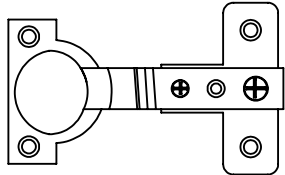

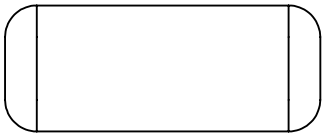
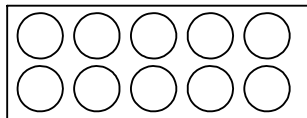
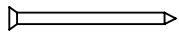
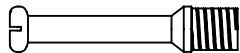

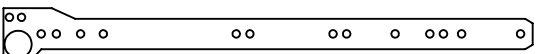

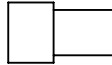

COD	DESCRIÇÃO/ DESCRIPCIÓN/ DESCRIPTION	DIMENSÃO/ DIM/ DIM	QTD
01	LATERAL EXTERNA/ LATERAL EXTERNO/ EXTERNAL SIDE	1360X363X12	01
02	LATERAL INTERNA/ LATERAL INTERNO/ INTERNAL SIDE	1360X363X12	01
03	PRATELEIRA/ ESTANTE/ SHELF	902X363X12	03
04	CABECEIRA/ CABECERA/ HEADBOARD	902X324X12	01
05	PORTA/ PUERTA/ DOOR	447X336X12	02
06	LATERAL SUPERIOR/ LATERAL SUPERIOR/ UPPER SIDE LATERAL INFERIOR ESCRIVANINHA/	610X176X12	01
07	LATERAL INFERIOR ESCRITORIO/ LOWER SIDE DESK	738X363X12	01
08	TAMPO ESCRIVANINHA/ ESCRITORIO/ DESK TOP	738X363X12	01
09	PRATELEIRA ESCRIVANINHA/ ESTANTE ESCRITORIO/ DESK SHELF	726X176X12	02
10	LATERAL DE GAVETA/ LATERAL DEL CAJÓN/ SIDE OF THE DRAWER	336X86X12	02
11	TRASEIRA DE GAVETA/ TRASERA DEL CAJÓN/ BACK OF THE DRAWER	702X70X12	01
12	FUNDO DE GAVETA/ FONDO DEL CAJÓN/ BOTTOM OF THE DRAWER	687X352X3	01
13	COSTA/ FONDO/ BACK	918X363X3	01
14	COSTA/ FONDO/ BACK	742X363X3	01
15	COSTA/ FONDO/ BACK	742X176X3	01
16	FRENTE DE GAVETA/ FRENTE DEL CAJÓN/ FRONT OF THE DRAWER	720X100X12	01

**IMPORTANTE LER COM ATENÇÃO E GUARDAR PARA EVENTUAIS CONSULTAS.**  
**IMPORTANTE LEER CON ATENCIÓN Y GUARDAR PARA EVENTUALES CONSULTAS.**  
**IMPORTANT TO READ INSTRUCTIONS CAREFULLY.**

**FERRAMENTAS NECESSÁRIAS:  
HERRAMIENTAS NECESARIAS:  
NECESSARY TOOLS:**

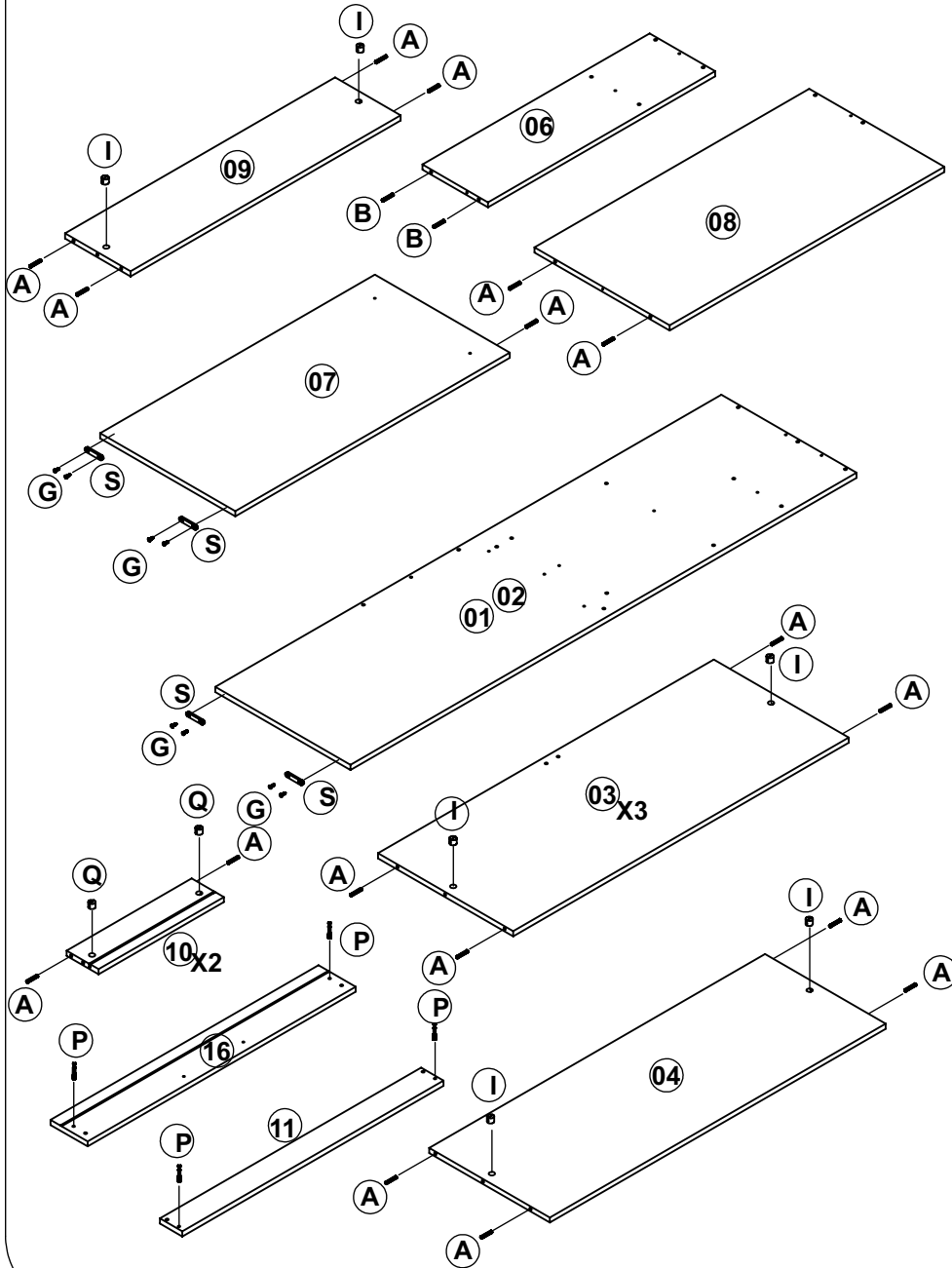


A		CAVILHA / CLAVIJA/ WOOD DOWEL 6X30MM	28
B		CAVILHA / CLAVIJA/ WOOD DOWEL 6X50MM	03
C		PARAFUSO/ TORNILLO/ SCREW 4x50 CC	12
D		PARAFUSO/ TORNILLO/ SCREW 3,5x35 CC	02
E		PARAFUSO/ TORNILLO/ SCREW 4x20 CC	06
F		PARAFUSO/ TORNILLO/ SCREW 3,5x12 CC	24
G		PARAFUSO/ TORNILLO/ SCREW 3x10 CC	12
H		PARAFUSO/ TORNILLO/ SCREW 6x10 CC	04
I		PORCA/ TUERCA/ NUT 12x10	12

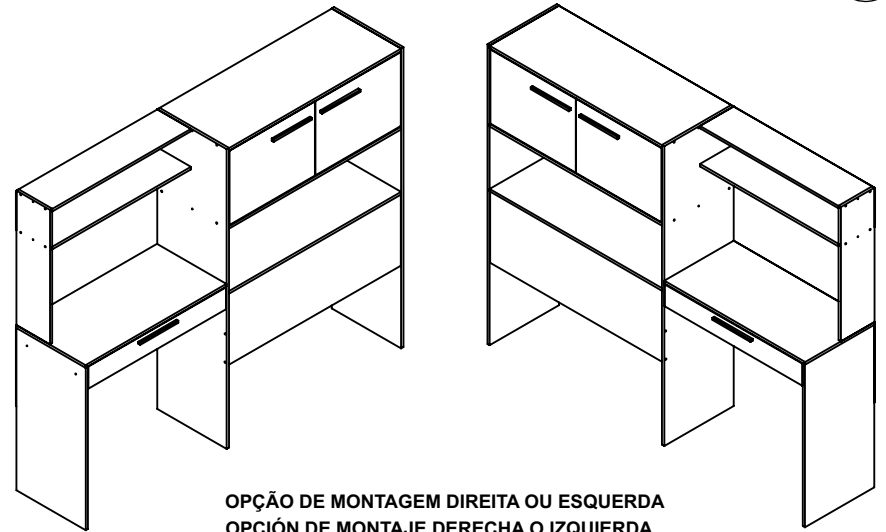
J		PUXADOR/ TIRADOR/ PULL	03
K		DOBRADIÇA/ BISAGRA/ HINGE (CANECO 26 CALÇO 12)	04
L		CANTONEIRA/ ESQUINERO/ CORNER 18X18	02
M		COLA/ PEGAMENTO / GLUE	01
N		ADESIVO TAPAFURO / ADHESIVO/ STICKER 12MM	25
O		PREGO/ CLAVO/ NAIL 10X10	56
P		PARAFUSO MINIFIX/ TORNILLO MINIFIX/ MINIFIX SCREW	04
Q		TAMBOR MINIFIX/ TORNILLO MINIFIX/ MINIFIX DRUM 12MM	04
R		CORREDIÇA/ CORREDERA/ SLIDE 350 MM	01
S		SAPATA/ ZAPATO/ SHOE	06
T		SUPORTE PRATELEIRA/ SOPORTE DE ESTANTE/ SHELF SUPPORT 6X8MM	02
U		ETIQUETA ART IN MÓVEIS/ ETIQUETA ART IN MÓVEIS/ ADHESIVE ART IN MÓVEIS	01

COLOCAR COLA "M" NAS CAVILHAS "A".  
 COLOCAR PEGAMENTO "M" EN LAS CLAVIJAS "A".  
 PLACE GLUE "M" ON DOWELS "A".

01

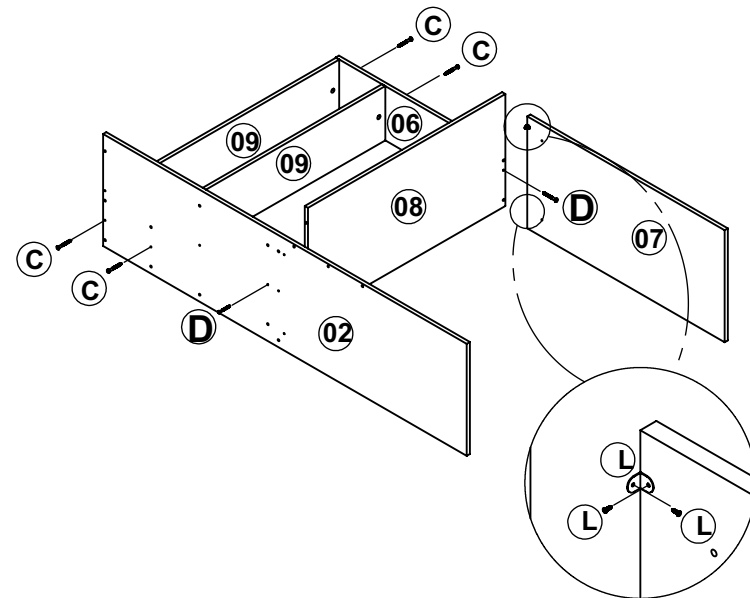


02

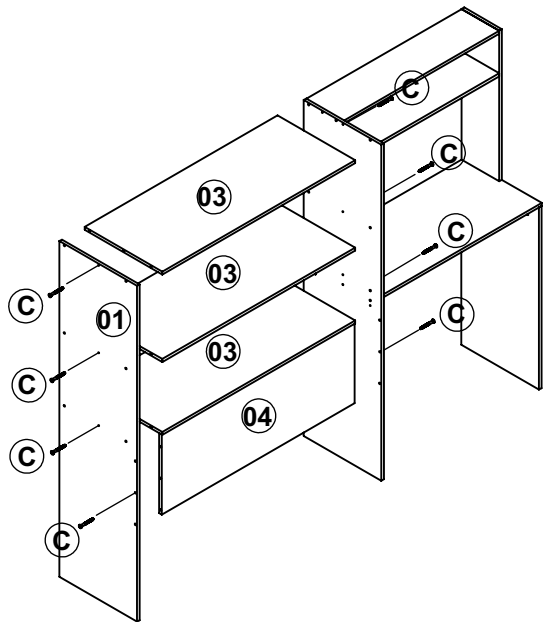


OPÇÃO DE MONTAGEM DIREITA OU ESQUERDA  
 OPCIÓN DE MONTAJE DERECHA O IZQUIERDA  
 RIGHT OR LEFT ASSEMBLY OPTION

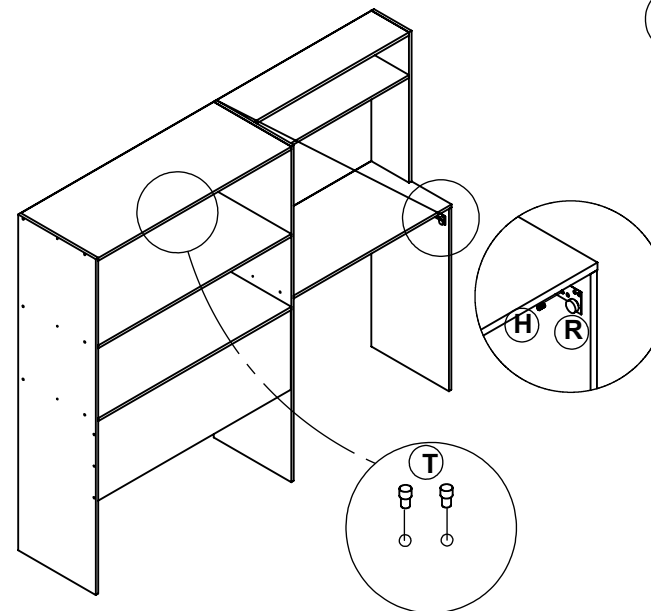
03



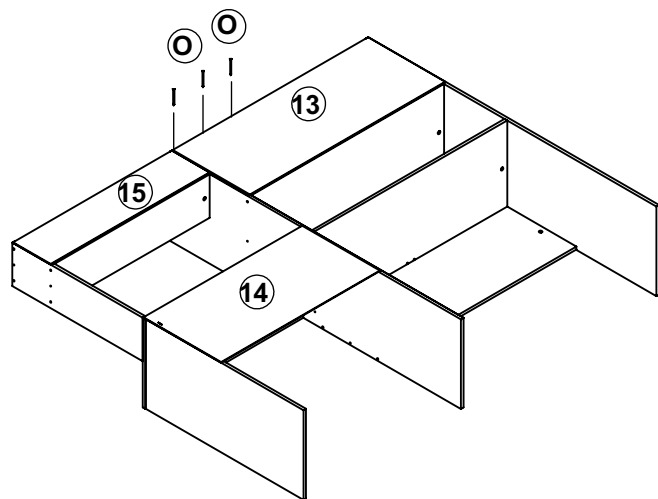
04



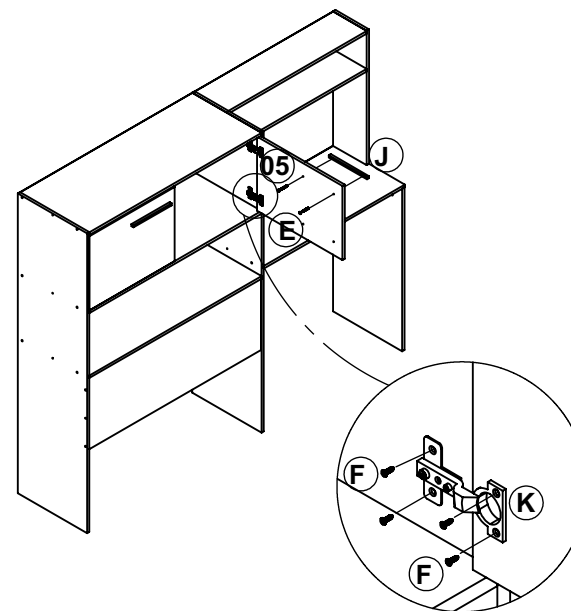
06



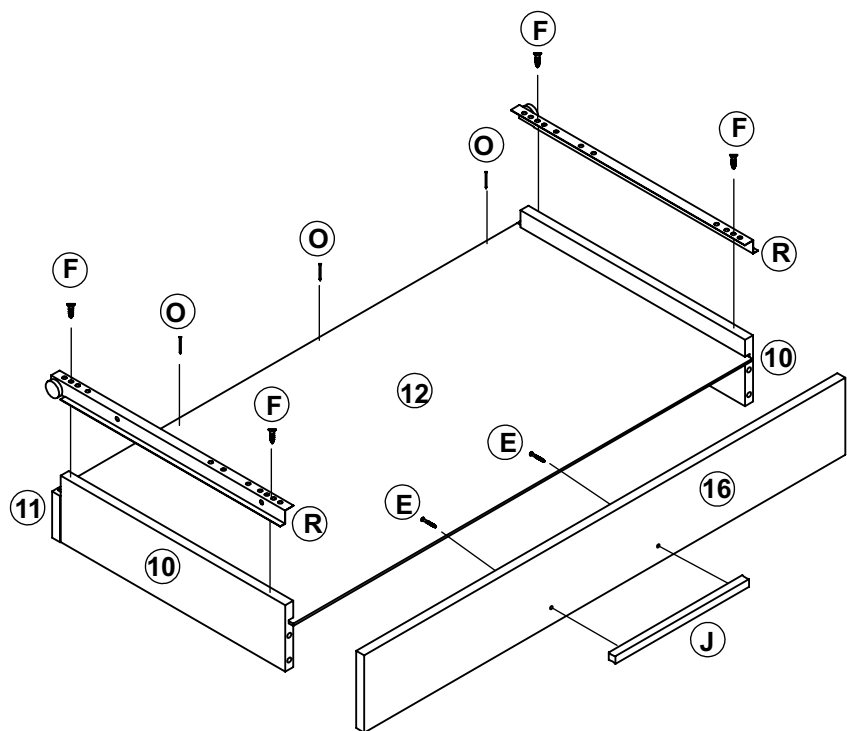
05



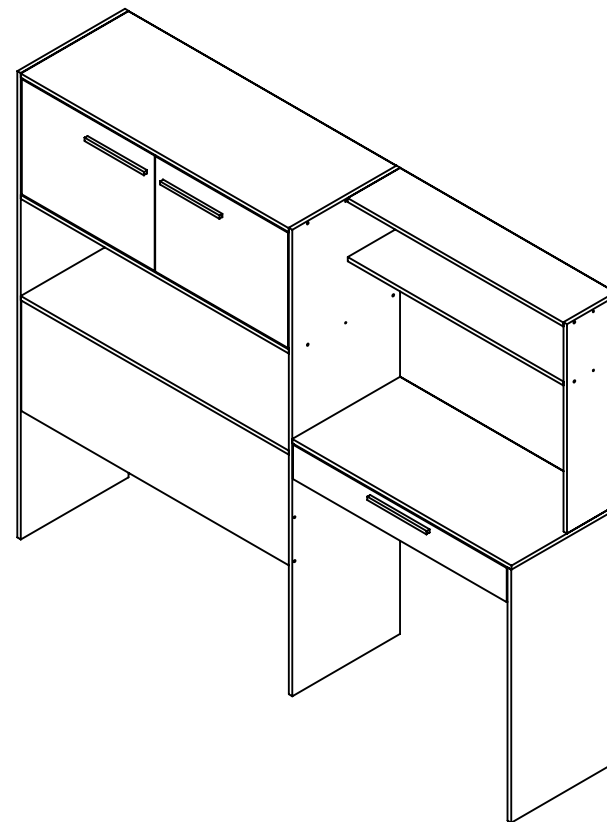
07



08



09



PESO MÁXIMO SOPORTADO PELO PRODUTO 40 KG.  
PESO MÁXIMO SOPORTADO POR EL PRODUCTO 40 KG.  
TOTAL MAXIMUM WEIGHT TOLERATED BY THE PRODUCT 40 KG.

# ART *in* MÓVEIS

Soluções Criativas para o seu lar



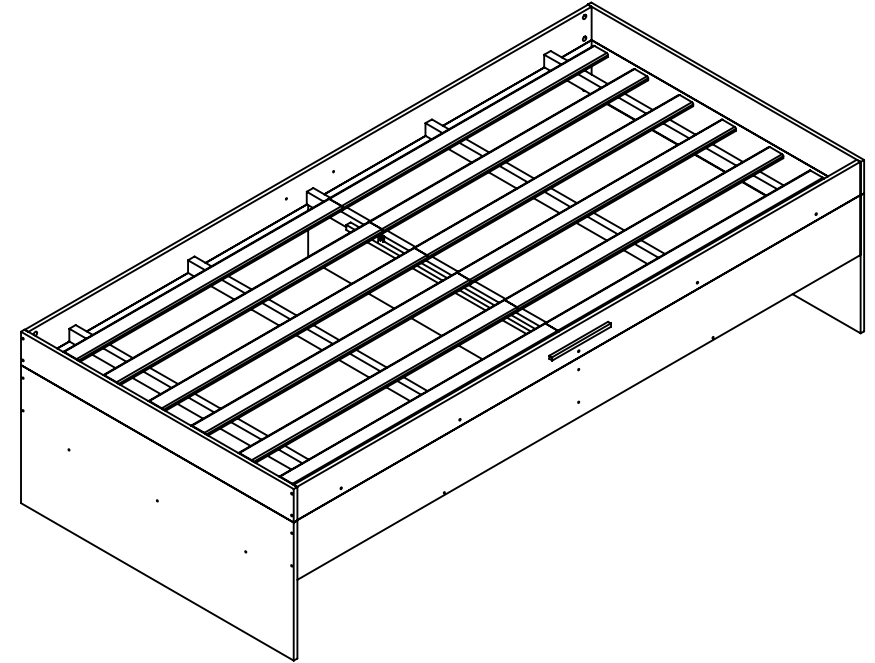
**Obrigado por adquirir um produto com a qualidade Art in Móveis.**

Para nós, é uma satisfação enorme tê-lo como cliente e participar de uma das realizações de sua família. Temos certeza de que este momento será eternamente lembrado com carinho e orgulho.

Agradecemos pela confiabilidade e desejamos que esse seja somente o início de nossa parceria.

Sua opinião é muito importante para que possamos desenvolver nosso trabalho cada vez mais, buscando soluções criativas para realizar tantos outros sonhos.

Acesse e conte-nos mais sobre a sua experiência de compra conosco.  
[www.artinmoveis.com.br/pesquisa](http://www.artinmoveis.com.br/pesquisa)



**CAMA BOX ARTICULAVEL SOLTEIRO ISRAEL  
CAMA INDIVIDUAL BAÚL ARTICULABLE ISRAEL  
SINGLE BOX BED ARTICULATED ISRAEL**

**RECOMENDAÇÕES:**

**01** - Examine completamente todas as peças do móvel antes de iniciar o trabalho.

**02** - Recomenda-se montar o móvel conforme este Manual de Montagem.

**03** - É de responsabilidade do montador seguir as instruções do Manual de Montagem, que são fundamentais para garantir a estrutura do móvel.

**04** - Certifique-se de que todos os acessórios utilizados na montagem (parafusos, porcas, ponteiras) estejam fixados o suficiente, totalmente atarraxados, evitando que venham a provocar ferimentos.

**LIMPEZA:**

**01** - Pano levemente umedecido com água, seguido de pano seco.

**02** - Não utilizar produtos químicos ou abrasivos.

**GARANTIA:**

**01** - 3 meses para defeitos ou vícios de origem.

**ADVERTÊNCIAS:**

**01** - Esteja ciente do risco de chama aberta e outras fontes de calor, tais como aquecedores elétricos, aquecedores a gás etc. nas proximidades do produto.

**02** - Não utilize o produto se alguma parte estiver quebrada, rasgada ou faltando. Utilizar somente peças de reposição aprovadas pelo fabricante.

**RECOMENDACIONES:**

**01** - Examine completamente todas las piezas del mueble antes de empezar el montaje.

**02** - Se recomienda montar el mueble de acuerdo con este Manual de Montaje.

**03** - Es de responsabilidad del montador seguir las instrucciones del Manual de Montaje, que son fundamentales para asegurar la estructura del mueble.

**04** - Asegure-se de que todos los accesorios utilizados en el montaje (tornillos, tuercas, ponteras) estén fijados el suficiente, totalmente roscados, evitando que vengam a provocar lesiones.

**LIMPIEZA:**

**01** - Paño levemente humedecido con agua, siguiendo de paño seco.

**02** - No utilizar productos químicos o abrasivos.

**GARANTÍA:**

**01** - 3 meses para defectos o vicios de origen.

**ADVERTENCIAS:**

**01** - Tenga en cuenta el riesgo de llama abierta y otras fuentes de calor, tales como calentadores eléctricos, calentadores de gas, etc cerca del producto.

**02** - No utilice el producto si alguna parte esté rota, o perdida. Utilizar sólo piezas de repuesto aprobadas por el fabricante.

**RECOMMENDATIONS:**

**01** - Check completely all the furniture's pieces before start to assemble it.

**02** - It is recommended to assemble this furniture according to this Assembly's Manual.

**03** - It is the assembler's responsibility to follow the instructions of this Assembly's Manual, which are essential to ensure the furniture's structure.

**04** - Ensure that all bolts, nuts and tips are threaded thoroughly and fixed to the furniture, but do not overtighten it.

**CLEANING:**

**01** - Wipe with cloth slightly moistened with water.

**02** - Do not use chemicals or abrasive products.

**WARRANTY:**

**01** - 3 months due to manufacture defects.

**WARNINGS:**

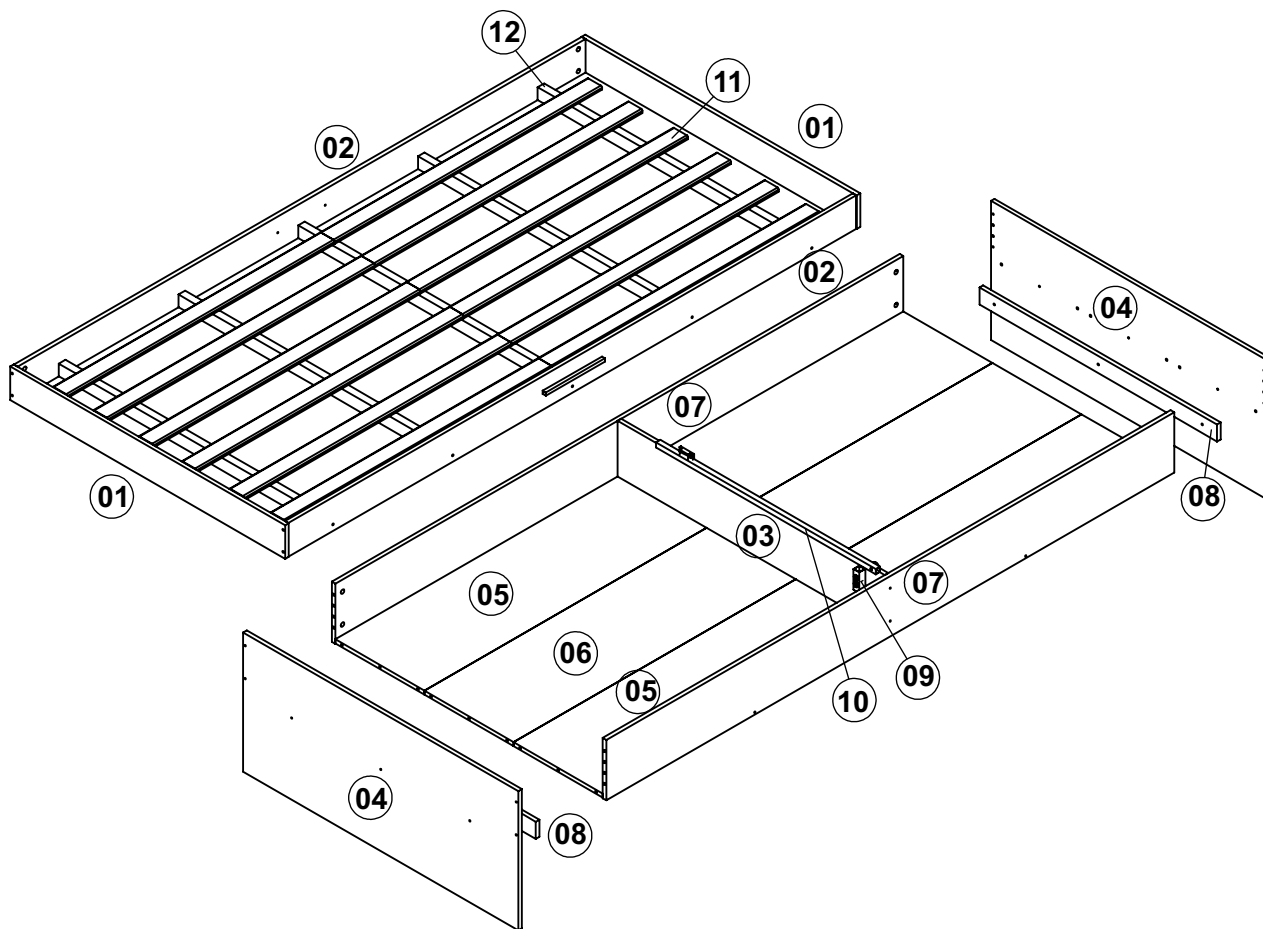
**01** - Be aware of the risk of open flame and other sources of heat, such as electric heaters, gas heaters etc. around the product.

**02** - Do not use the product if any part is broken, torn or missing. Only use replacement parts approved by the manufacturer.

**CB095**

REVISÃO/ REVISIÓN/ REVISION: 01

INTRUÇÕES DE MONTAGEM  
INSTRUCCIONES DE MONTAJE  
ASSEMBLY INSTRUCTIONS



COD	DESCRIÇÃO/ DESCRIPCIÓN/ DESCRIPTION	DIMENSÃO/ DIM/ DIM	QTD
01	CABECEIRA/ CABECERA/ HEADBOARD	926X98X12	02
02	BARRA CAMA/ BARRA CAMA/ BED BEAM	1912X98X12	02
03	DIVISÓRIA BOX/ DIVISIÓN CAJA/ BOX DIVISION	900X162X12	01
04	CABECEIRA/ CABECERA/ HEADBOARD	926X406X12	02
05	FUNDO BOX/ FONDO CAJA/ BOX BACK	1912X300X12	02
06	FUNDO CENTRAL BOX/ FONDO CENTRAL CAJA/ BOX CENTRAL BACK	1912X300X12	01
07	BARRA CAMA/ BARRA CAMA/ BED BEAM	1912X176X12	02
08	TRAVESSA/ TRAVESANÓ/ CROSSPIECE	800X50X12	02
09	SUPORE TUBO/ SOPORTE TUBO/ TUBE SUPPORT	60X20X20	01
10	TUBO/ TUBO/ TUBE	740X15X15	01
11	LASTRO/ LASTRE/ BALLAST	900X50X10	12
12	SUPORE DE LASTRO/ SOPORTE DE LASTRE/ BALLAST SUPPORT	900X37X22	05

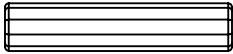
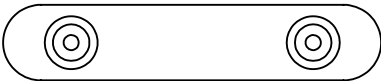

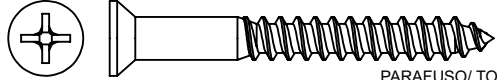
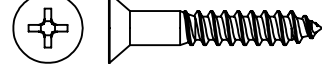

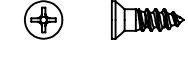


**COLCHÃO RECOMENDADO: 190X90**  
**COLCHÓN RECOMENDADO: 190X90**  
**RECOMMENDED MATTRESS: 190X90**

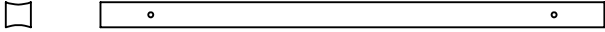
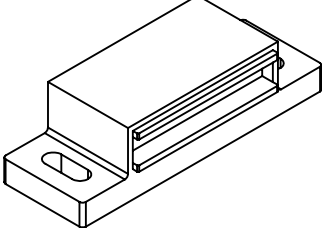

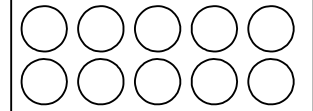
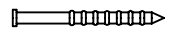
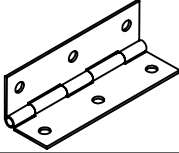
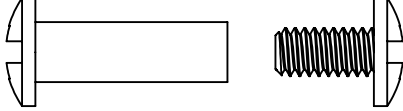
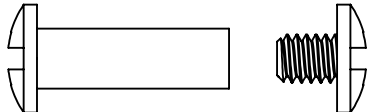
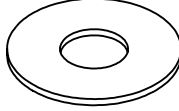
**IMPORTANTE LER COM ATENÇÃO E GUARDAR PARA EVENTUAIS CONSULTAS.**  
**IMPORTANTE LEER CON ATENCIÓN Y GUARDAR PARA EVENTUALES CONSULTAS.**  
**IMPORTANT TO READ INSTRUCTIONS CAREFULLY.**



**FERRAMENTAS NECESSÁRIAS:  
HERRAMIENTAS NECESARIAS:  
NECESSARY TOOLS:**

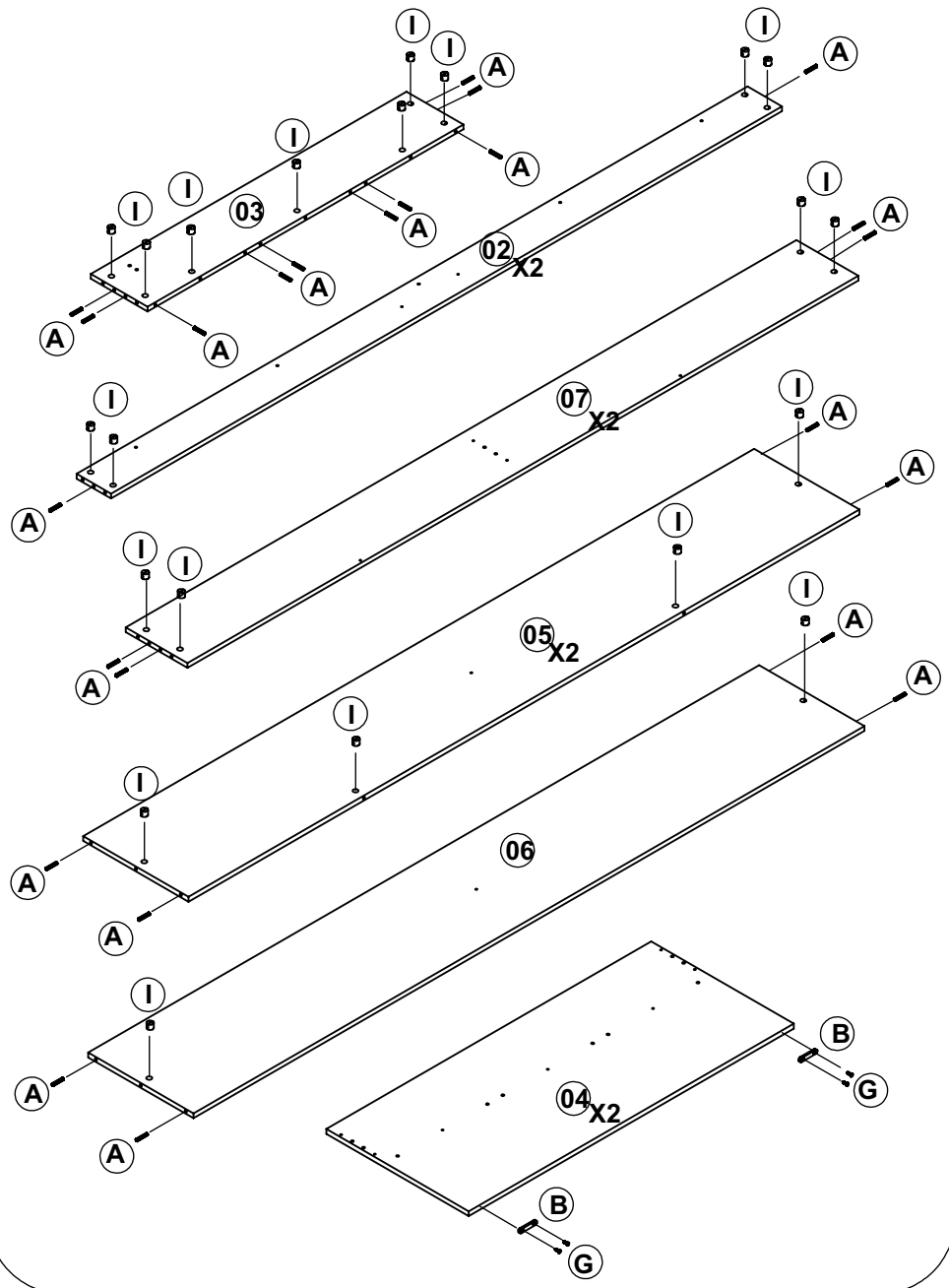


A		CAVILHA / CLAVIJA/ WOOD DOWEL 6X30MM	34
B		SAPATA/ ZAPATO/ SHOE	04
C		PARAFUSO/ TORNILLO/ SCREW 5x50 CC	10
D		PARAFUSO/ TORNILLO/ SCREW 4x50 CC	33
E		PARAFUSO/ TORNILLO/ SCREW 4x20 CC	08
F		PARAFUSO/ TORNILLO/ SCREW 3,5x14 CC	32
G		PARAFUSO/ TORNILLO/ SCREW 3x10 CC	08
H		ETIQUETA ART IN MÓVEIS/ ETIQUETA ART IN MÓVEIS/ ADHESIVE ART IN MÓVEIS	01
I		PORCA/ TUERCA/ NUT 12x10	33

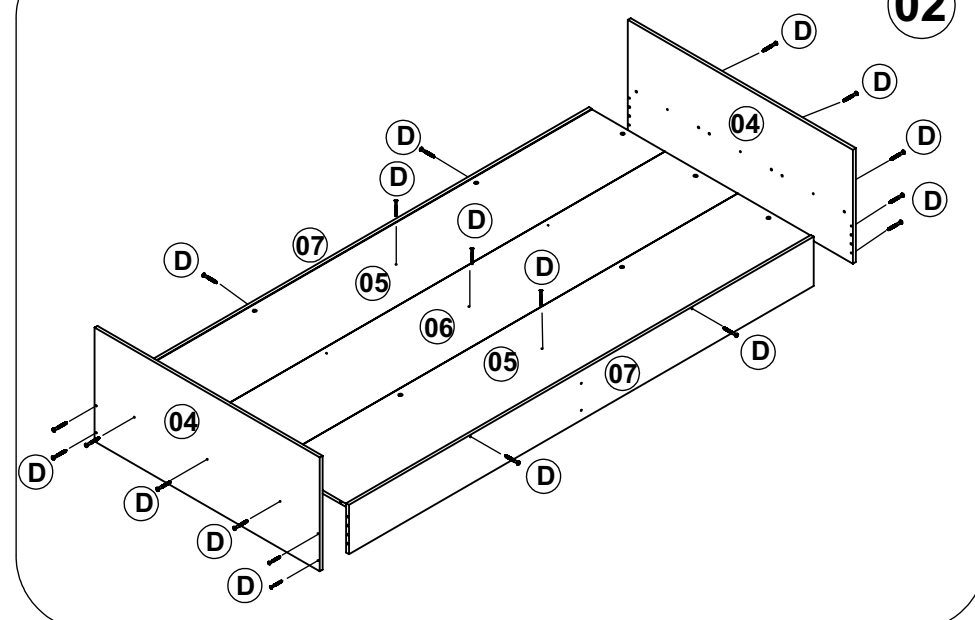
J		PUXADOR/ TIRADOR/ PULL	01
K		FECHO MAGNÉTICO/ CIERRE MAGNÉTICO/ MAGNETIC CLOSURE	01
L		COLA/ PEGAMENTO / GLUE	01
M		ADESIVO TAPAFURO / ADHESIVO/ STICKER 12MM	33
N		PREGO/ CLAVO/ NAIL 12X12	36
O		DOBRADIÇA/ BISAGRA/ HINGE	05
P		PARAFUSO UNIÃO/ TORNILLO UNION/ JUNCTION SCREW 40MM	01
Q		PARAFUSO UNIÃO/ TORNILLO UNION/ JUNCTION SCREW 30MM	02
R		ARRUELA / ARANDELA / FERRULE ( M8X1MM )	01

COLOCAR COLA "L" NAS CAVILHAS "A".  
 COLOCAR PEGAMENTO "L" EN LAS CLAVIJAS "A".  
 PLACE GLUE "L" ON DOWELS "A".

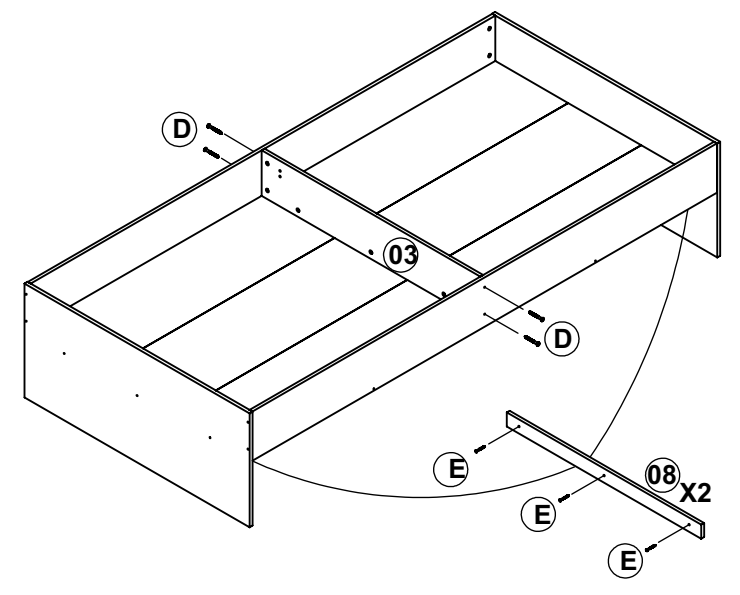
01



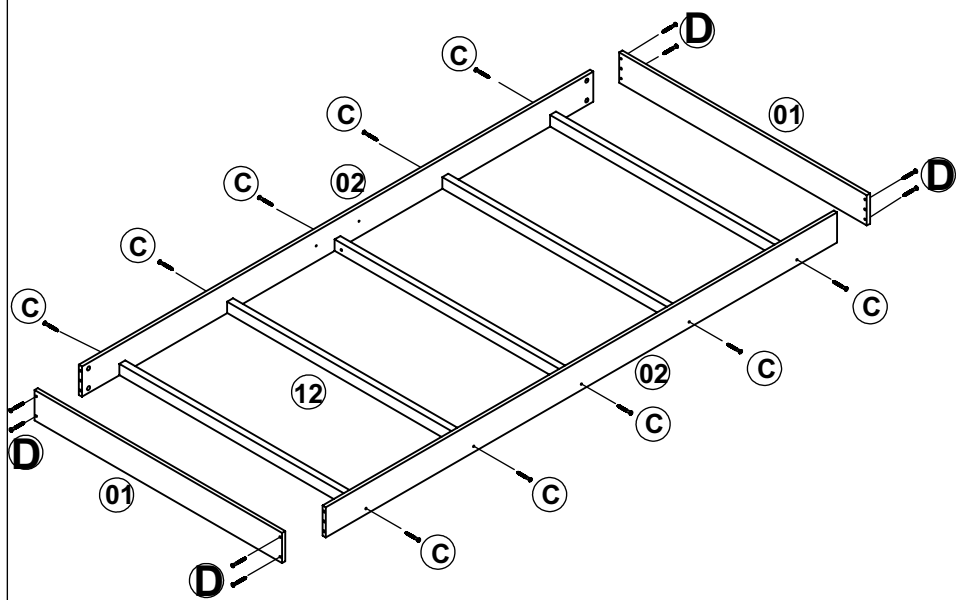
02



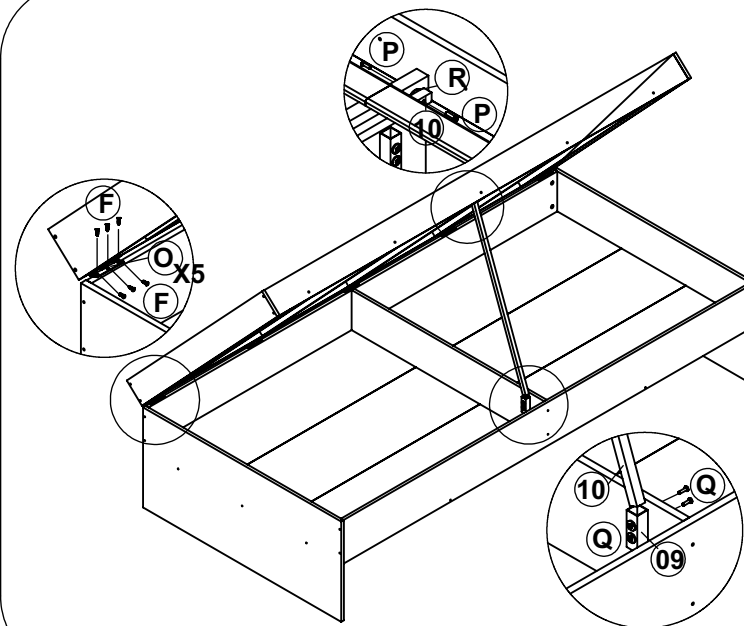
03



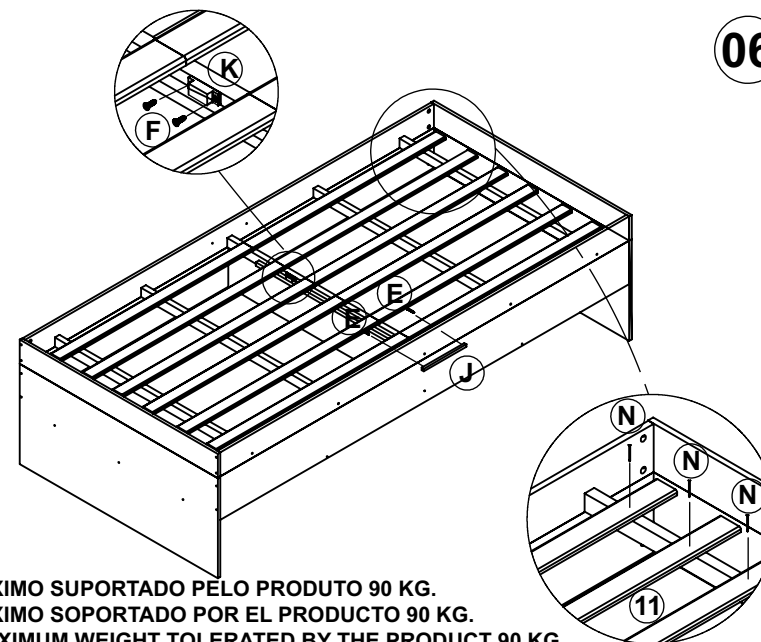
04



05



06



PESO MÁXIMO SOPORTADO PELO PRODUTO 90 KG.  
 PESO MÁXIMO SOPORTADO POR EL PRODUCTO 90 KG.  
 TOTAL MAXIMUM WEIGHT TOLERATED BY THE PRODUCT 90 KG.