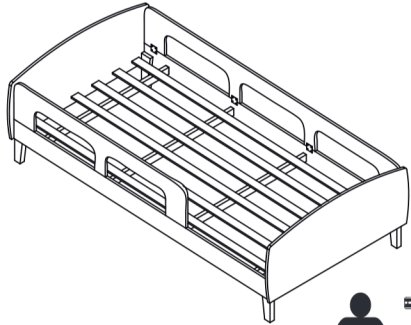







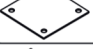



# Instrução de Montagem

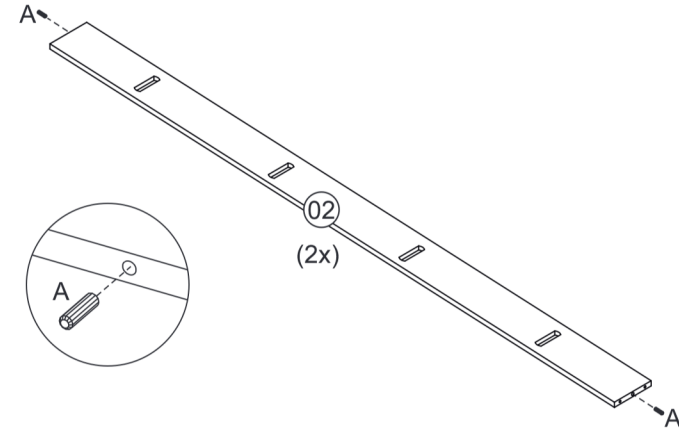
## P78 - Cama Jardim



### Relação de ferragens

A		8x30	04
B		3,5x40	04
C		10x10	24
D		4,0x30	16
E		5,0x70	08
F		chave Allen	01
G		3,5x14	34
H		chapa fixação	07
I		cantoneira triangular	03

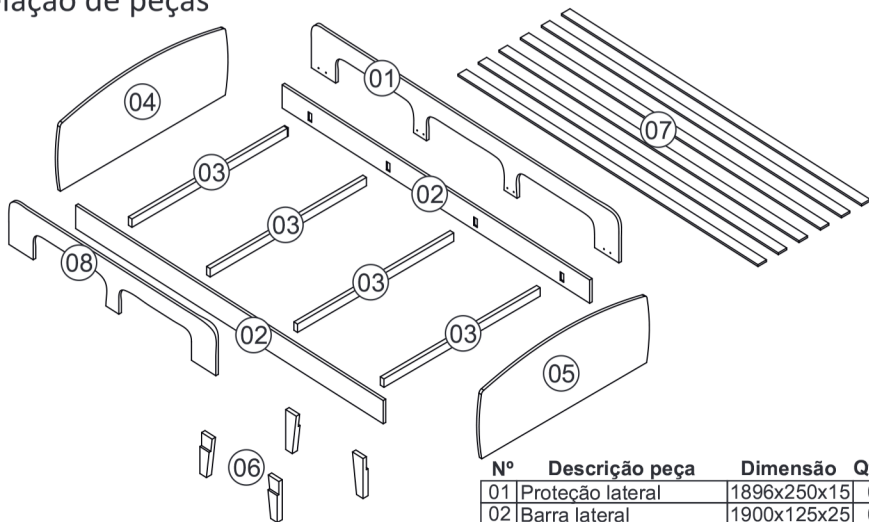
### Pré Montagem



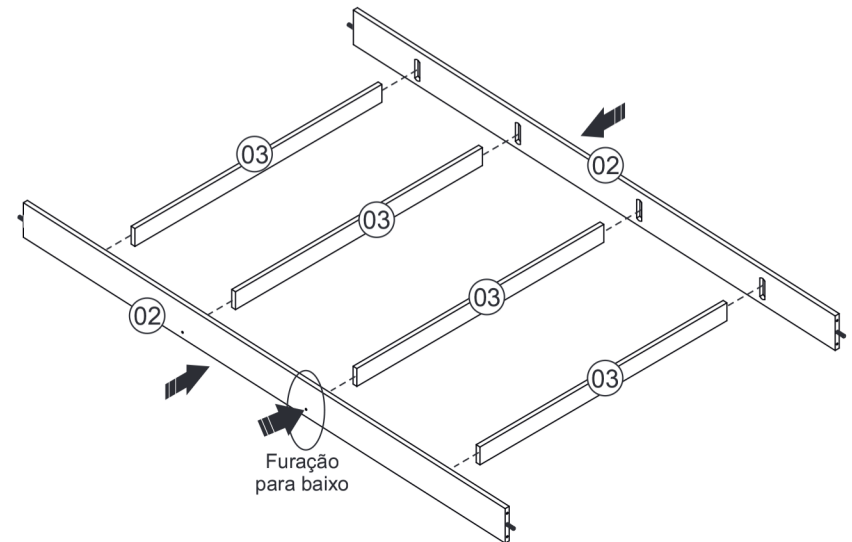
### Montagem

#### Etapa 1

### Relação de peças

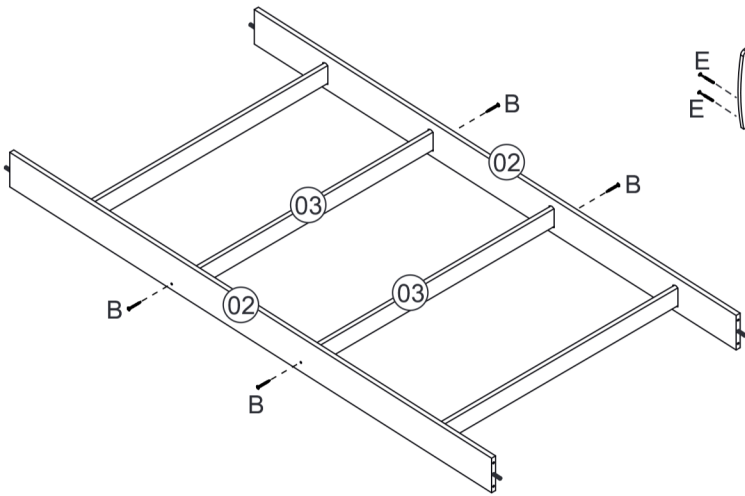


Nº	Descrição peça	Dimensão	Qtde
01	Proteção lateral	1896x250x15	01
02	Barra lateral	1900x125x25	02
03	Estrado inferior	924x70x24	04
04	Cabeceira	1005x425x15	01
05	Peseira	1005x425x15	01
06	Pés	70x215x25	04
07	Estrado superior	1848x65x15	06
08	Proteção lateral menor	1278x250x15	01

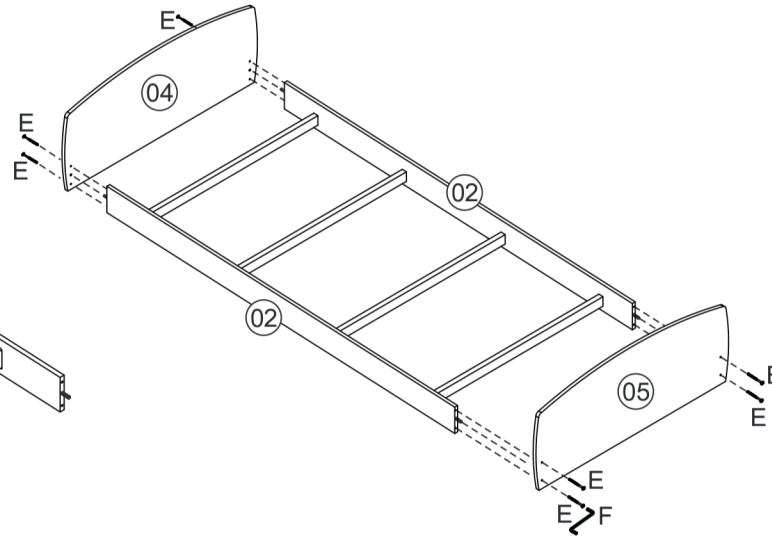


# Instrução de Montagem

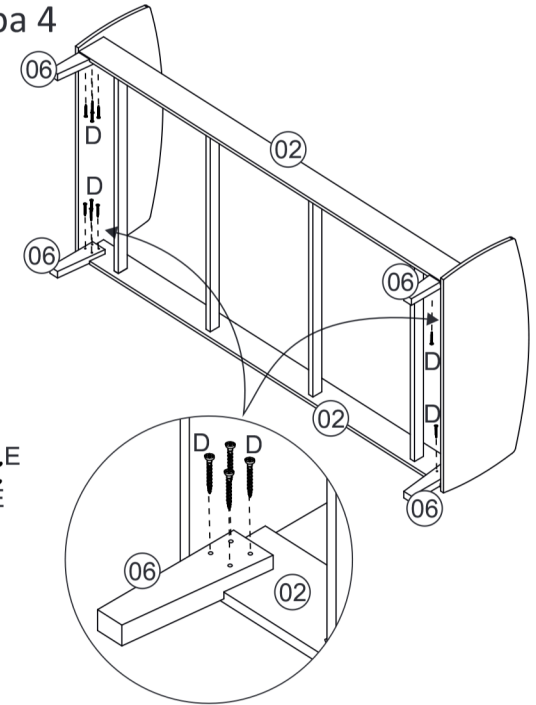
Etapa 2



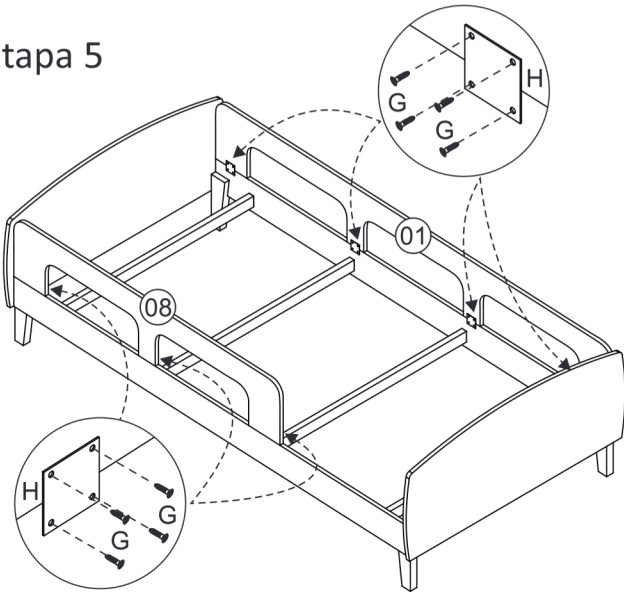
Etapa 3



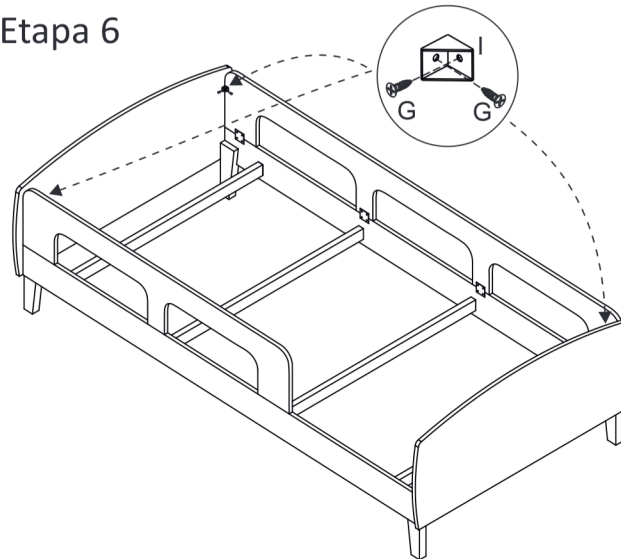
Etapa 4



Etapa 5



Etapa 6



Etapa 7

