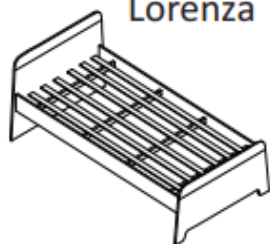








P74 - Cama solteiro Lorenza

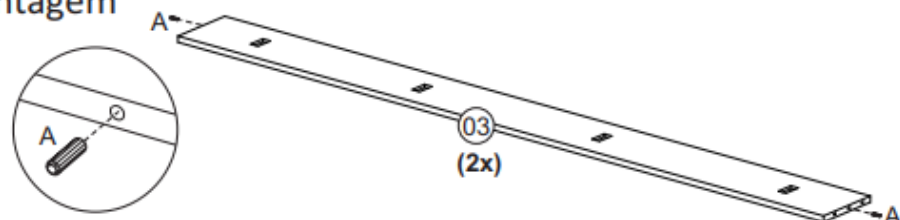


Relação de ferragens

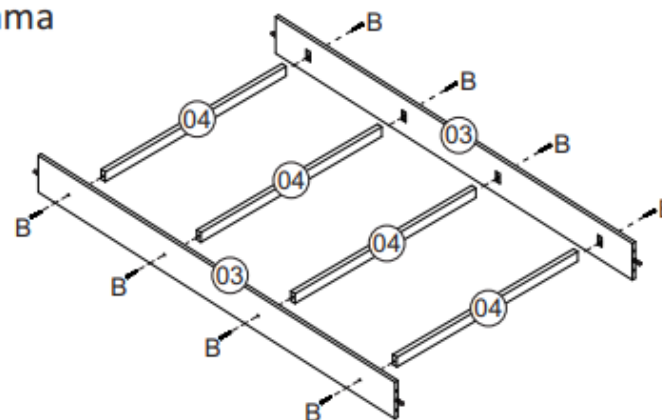
A		04
B		08
C		25
D		04
E		08
F		01



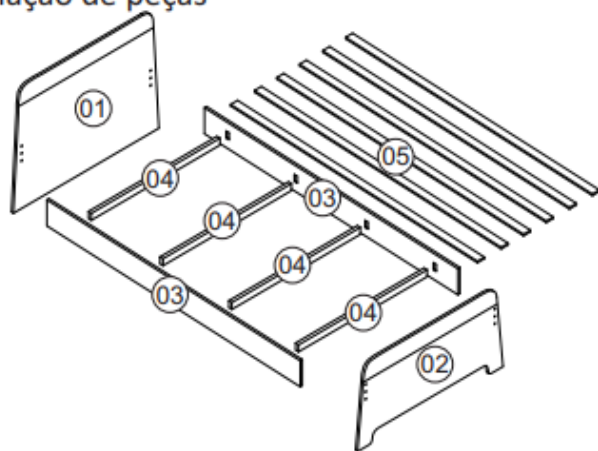
Pré Montagem



Montagem Cama Etapa 1

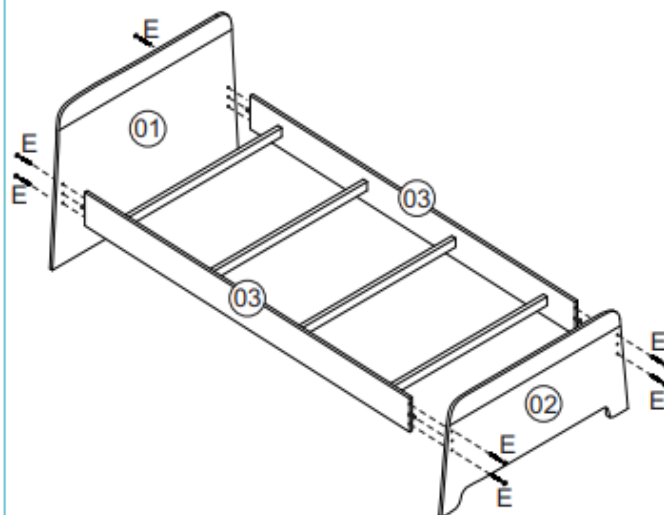


Relação de peças

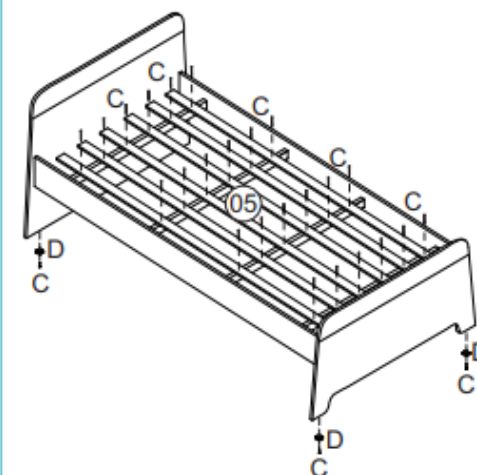


Nº	Descrição peça	P74	P76	Qtde
01	Cabeceira	1050x800x15	960x800x15	01
02	Peseira	1050x550x15	960x512x15	01
03	Barra lateral	1900x170x15	1900x170x15	02
04	Suporte lastro	924x45x22	924x45x22	04
05	Estrado	1850x50x10	1850x50x10	06

Etapa 2






Etapa 3






P39 - Proteção Lateral

Compõe as camas: Aurora, Caracol, Alecrim e Lorena

Relação de ferragens

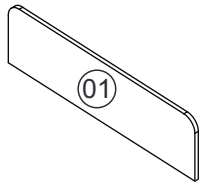
A		cantoneira fixação	01
B		chapa fixação	02
C		3,5x14	10

Relação de ferragens

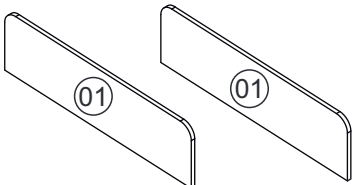
A		cantoneira fixação	02
B		chapa fixação	04
C		3,5x14	20



Relação de peças



Nº	Descrição peça	Dimensão	Qtde
01	Proteção lateral	850x240x15	01



Nº	Descrição peça	Dimensão	Qtde
01	Proteção lateral	850x240x15	02

Montagem

