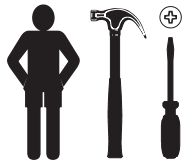
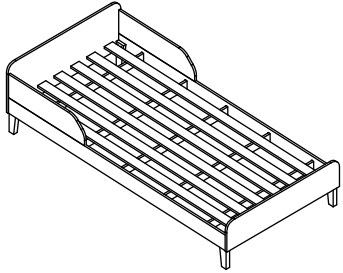
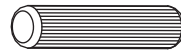

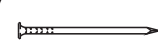


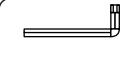




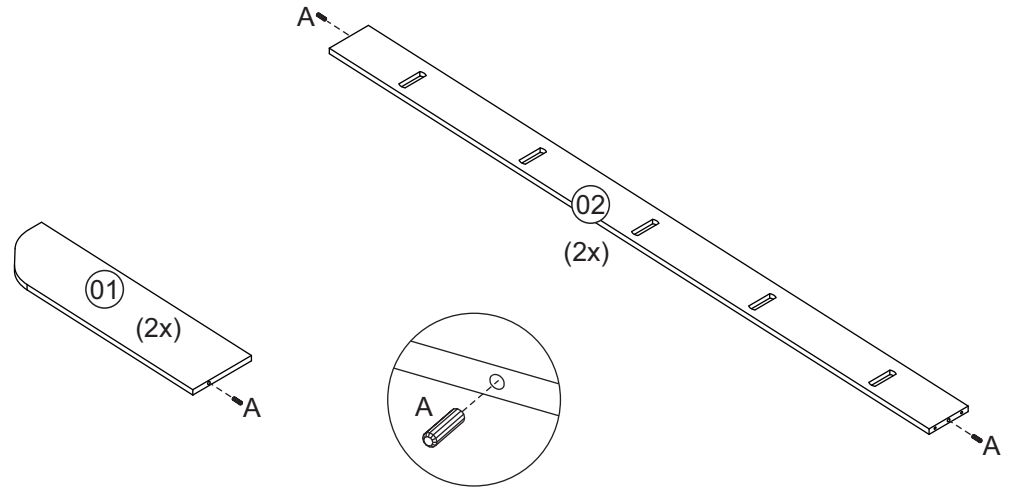
P09 - Cama Solteiro



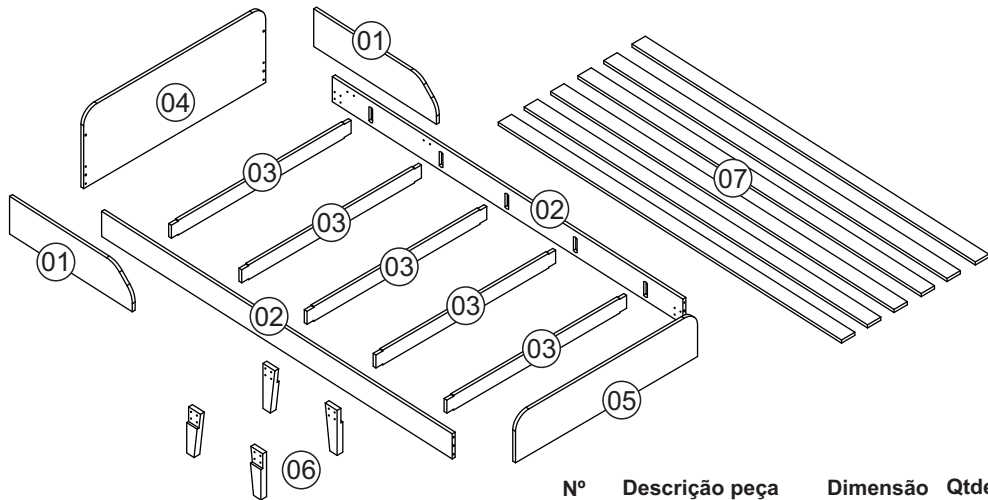
Relação de ferragens

A		8x30	06
B		4,0x45	06
C		10x10	30
D		5,0x30	16
E		7,0x50	08
F		chave Allen	01
G		3,5x14	16
H		chapa fixação	04

Pré Montagem



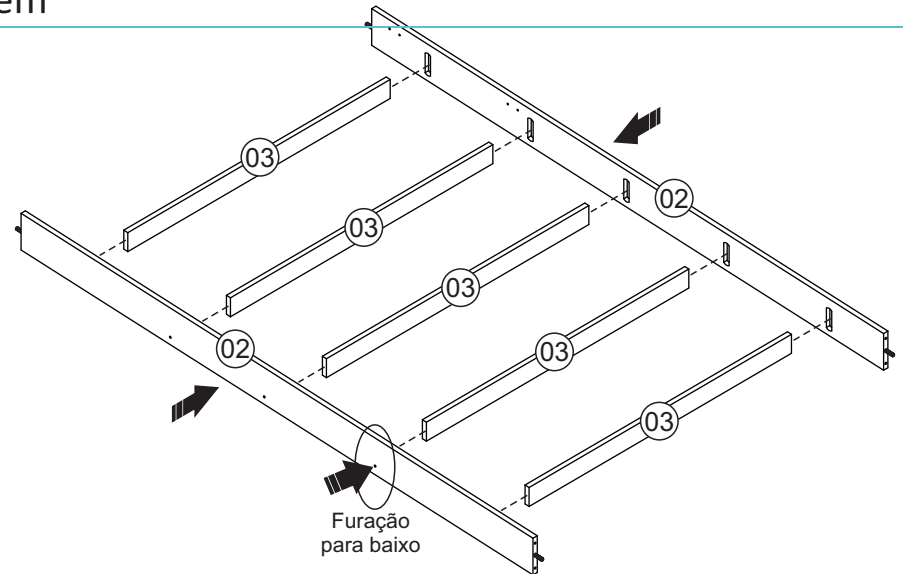
Relação de peças



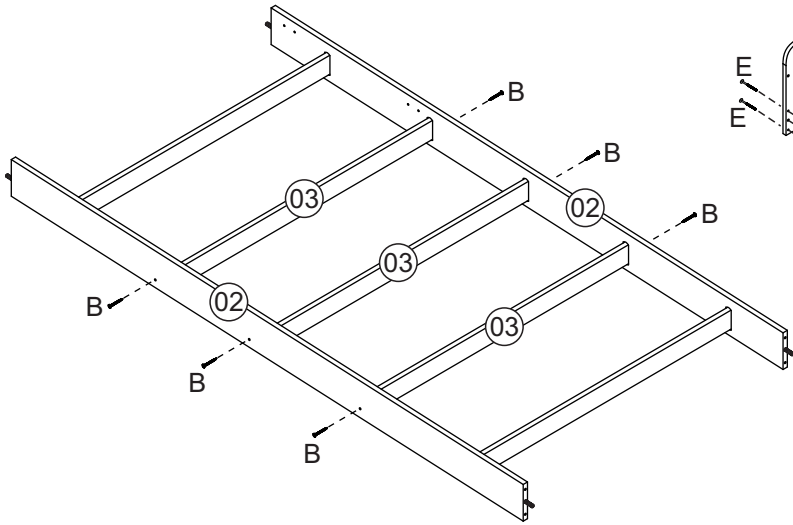
Nº	Descrição peça	Dimensão	Qtde
01	Proteção lateral	670x180x15	02
02	Barra lateral	1900x125x25	02
03	Estrado inferior	924x70x24	04
04	Cabeceira	956x370x15	01
05	Peseira	956x220x15	01
06	Pés	215x665x30	04
07	Estrado superior	1848x65x15	06

Montagem

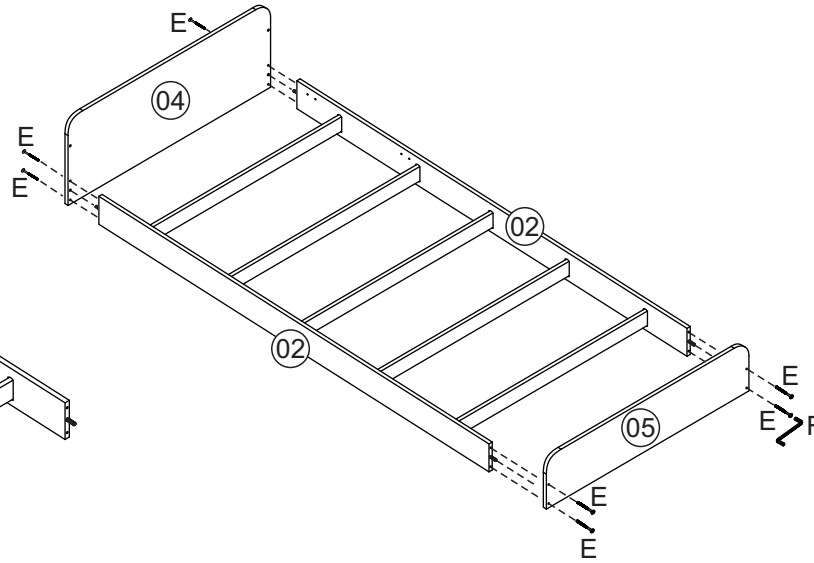
Etapa 1



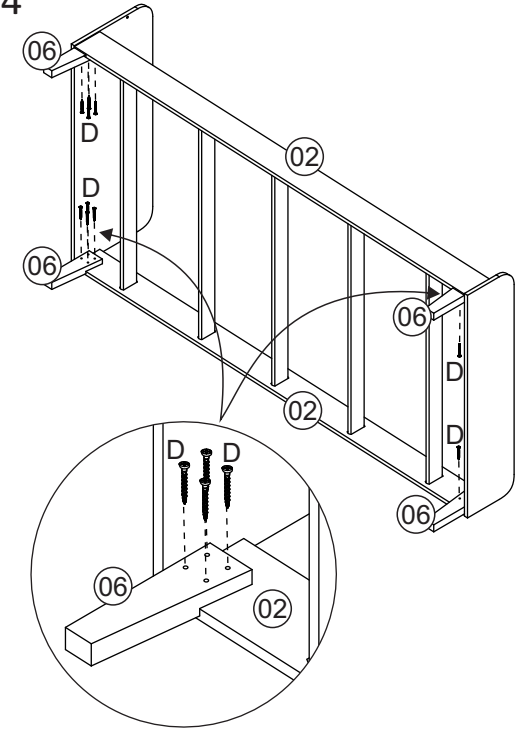
Etapa 2



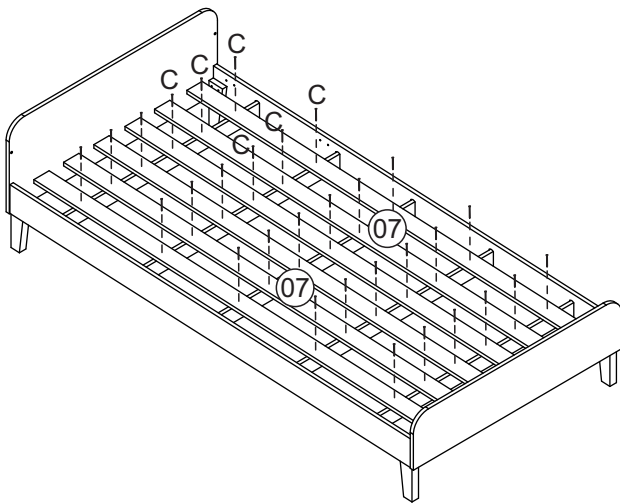
Etapa 3



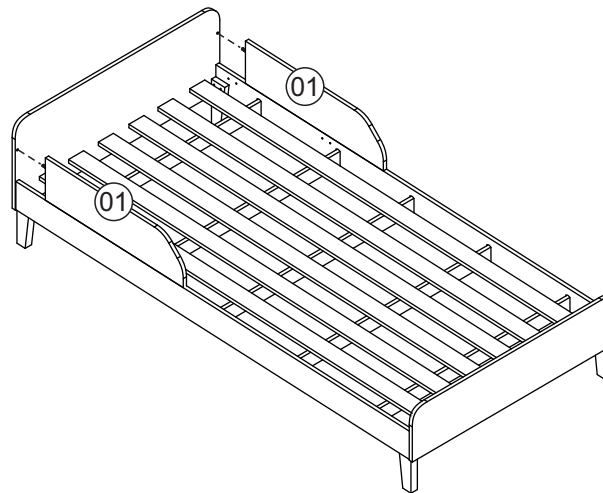
Etapa 4



Etapa 5



Etapa 6



Etapa 7

