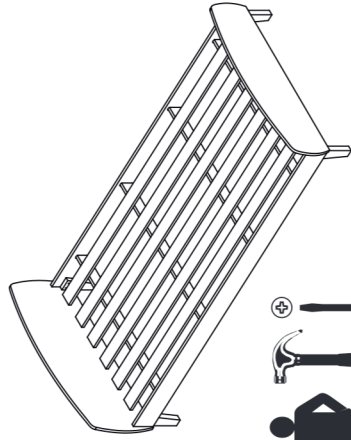








P58 - Cama Solteiro Aurora

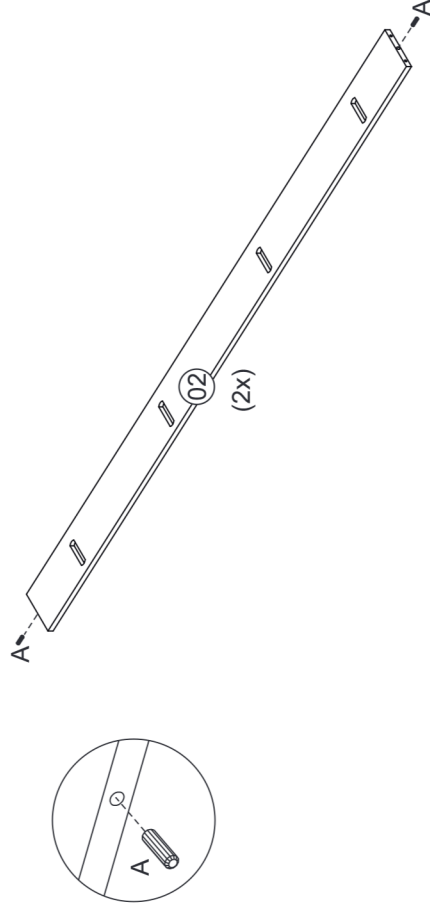


Instrução de Montagem

Pré Montagem

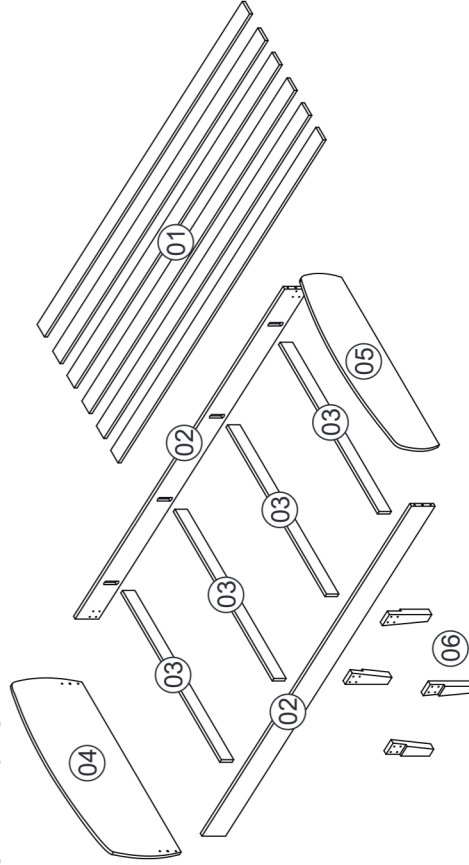
Relação de ferragens

A		8x30	04
B		4,0x45	04
C		10x10	25
D		5,0x30	16
E		7,0x50	08
F		chave Allen	01



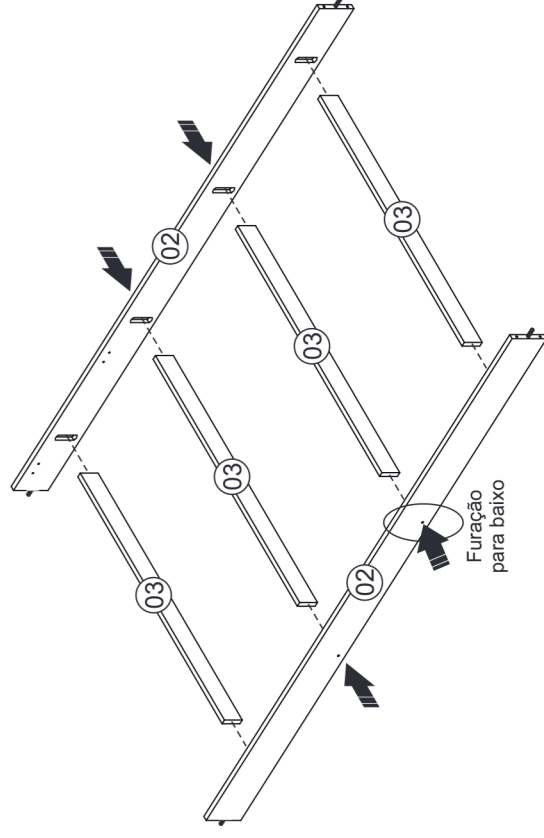
Montagem

Relação de peças

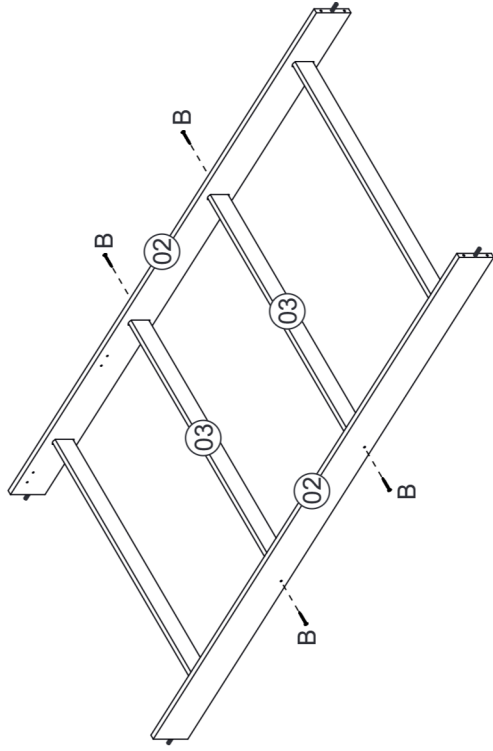


Nº	Descrição peça	Dimensão	Qtde
01	Estrado superior	1848x50x15	06
02	Barra lateral	1900x125x25	02
03	Estrado inferior	924x45x24	04
04	Cabeceira	1010x430x15	01
05	Peseira	1010x280x15	01
06	Pés	215x70x15	04

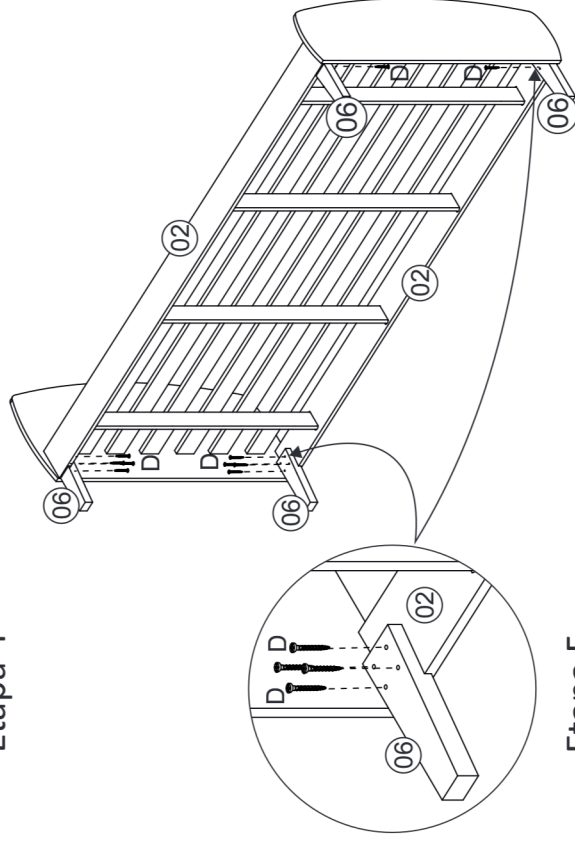
Etapa 1



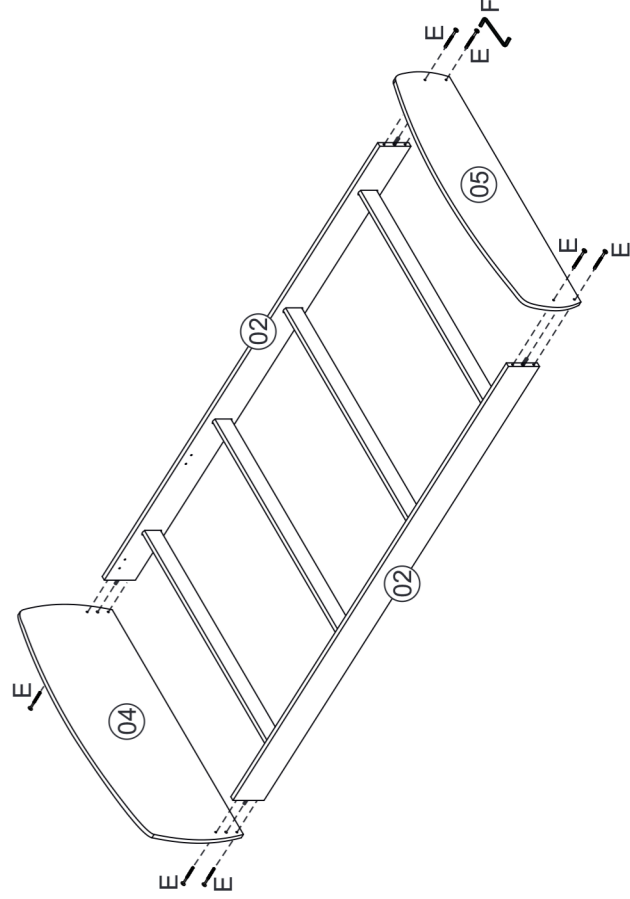
Etapa 2



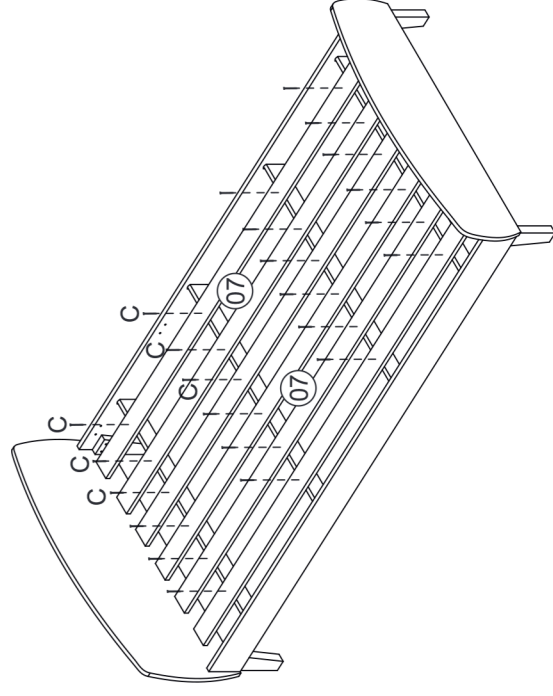
Etapa 4



Etapa 3









Etapa 5

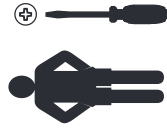


P39 - Proteção Lateral

Compõe as camas: Aurora, Caracol, Alecrim e Lorena

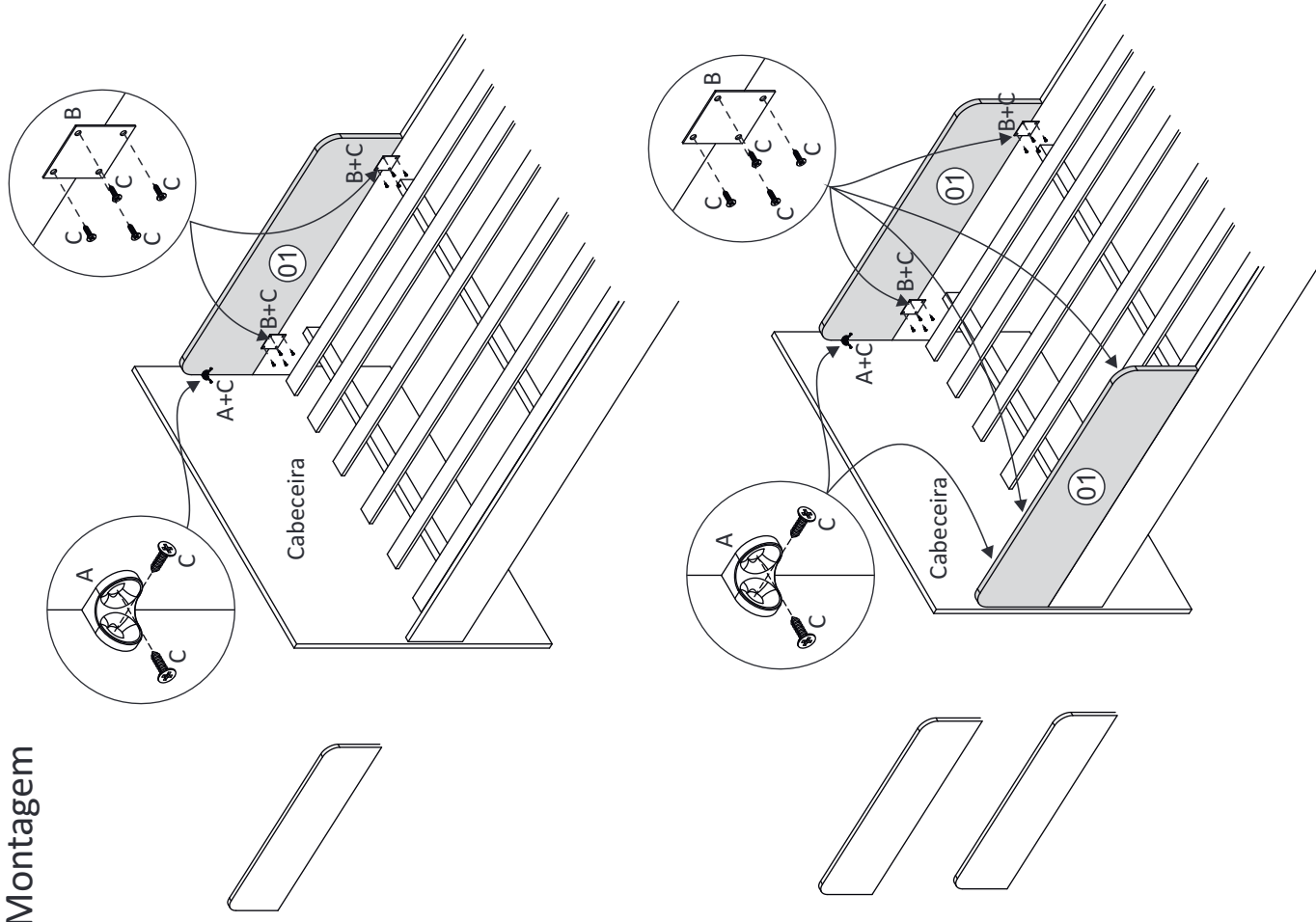
Relação de ferragens		
A		01
B		02
C		10
3,5x14		

Relação de ferragens		
A		02
B		04
C		20
3,5x14		

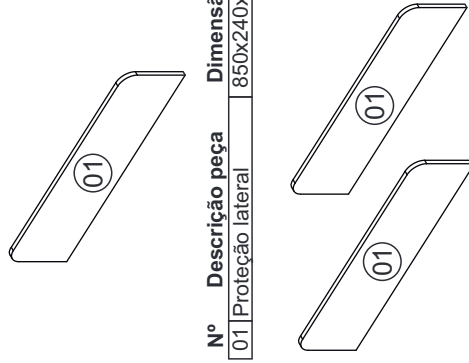


Instrução de Montagem

Montagem



Relação de peças



N°	Descrição peça	Dimensão	Qtde
01	Proteção lateral	850x240x15	01

N°	Descrição peça	Dimensão	Qtde
01	Proteção lateral	850x240x15	02