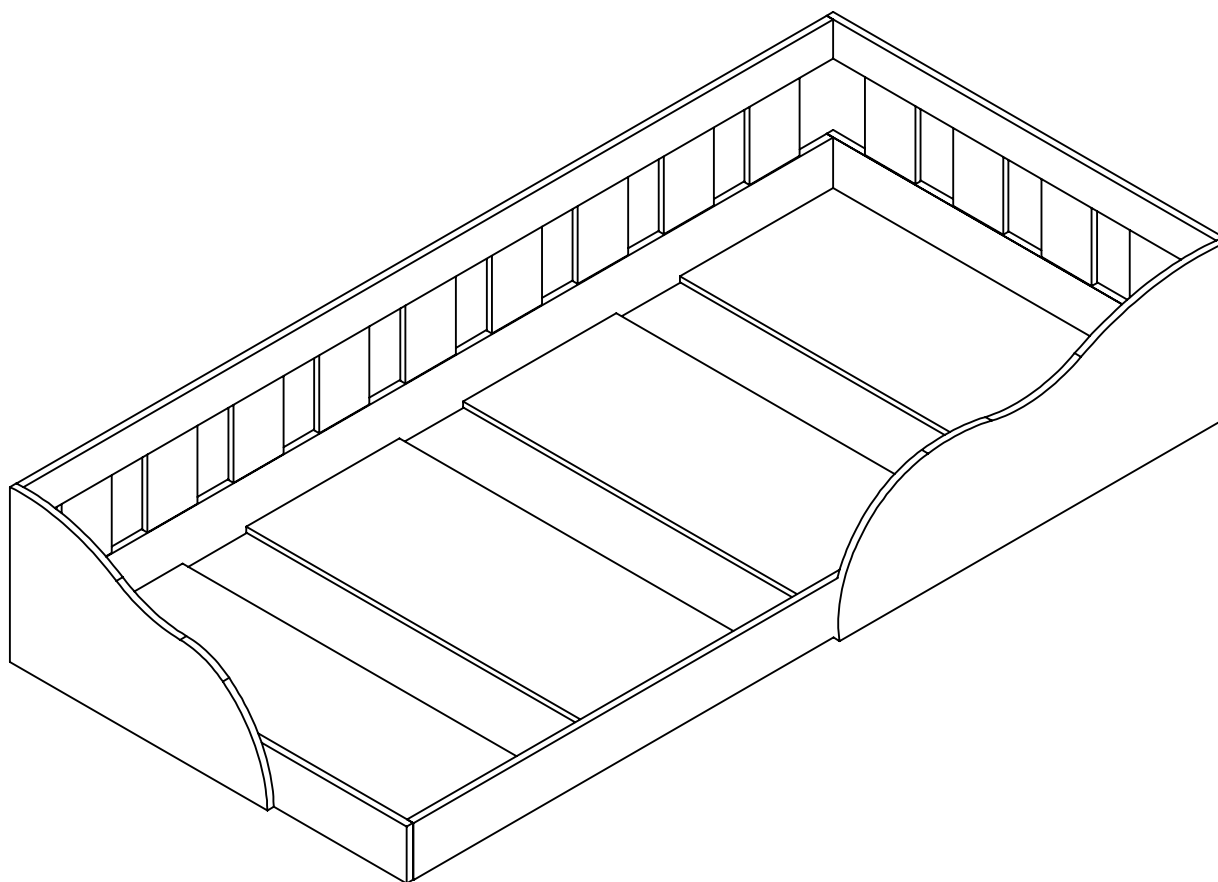





CM6080
CM6090
CM6110




ART *in* MÓVEIS




Soluções Criativas para o seu lar

REVISÃO/ REVISIÓN/ REVISION: 00



CM6080	
	193,5 CM
	84,5 CM
	36,0 CM

CM6090	
	193,5 CM
	93,3 CM
	36,0 CM

CM6110	
	193,5 CM
	114,5 CM
	36,0 CM

RECOMENDAÇÕES:

01 - Examine completamente todas as peças do móvel antes de iniciar o trabalho.

02 - Recomenda-se montar o móvel conforme este Manual de Montagem.

03 - É de responsabilidade do montador seguir as instruções do Manual de Montagem, que são fundamentais para garantir a estrutura do móvel.

04 - Certifique-se de que todos os acessórios utilizados na montagem (parafusos, porcas, ponteiras) estejam fixados o suficiente, totalmente atarraxados, evitando que venham a provocar ferimentos.

LIMPEZA:

01 - Pano levemente umedecido com água, seguido de pano seco.

02 - Não utilizar produtos químicos ou abrasivos.

GARANTIA:

01 - 3 meses para defeitos ou vícios de origem.

ADVERTÊNCIAS:

01 - Esteja ciente do risco de chama aberta e outras fontes de calor, tais como aquecedores elétricos, aquecedores a gás etc. nas proximidades do produto.

02 - Não utilize o produto se alguma parte estiver quebrada, rasgada ou faltando. Utilizar somente peças de reposição aprovadas pelo fabricante.

RECOMENDACIONES:

01 - Examine completamente todas las piezas del mueble antes de empezar el montaje.

02 - Se recomienda montar el mueble de acuerdo con este Manual de Montaje.

03 - Es de responsabilidad del montador seguir las instrucciones del Manual de Montaje, que son fundamentales para asegurar la estructura del mueble.

04 - Asegure-se de que todos los accesorios utilizados en el montaje (tornillos, tuercas, ponteras) estén fijados el suficiente, totalmente roscados, evitando que vengam a provocar lesiones.

LIMPIEZA:

01 - Paño levemente humedecido con agua, siguiendo de paño seco.

02 - No utilizar productos químicos o abrasivos.

GARANTÍA:

01 - 3 meses para defectos o vicios de origen.

ADVERTENCIAS:

01 - Tenga en cuenta el riesgo de llama abierta y otras fuentes de calor, tales como calentadores eléctricos, calentadores de gas, etc cerca del producto.

02 - No utilice el producto si alguna parte esté rota, o perdida. Utilizar sólo piezas de repuesto aprobadas por el fabricante.

RECOMMENDATIONS:

01 - Check completely all the furniture's pieces before start to assemble it.

02 - It is recommended to assemble this furniture according to this Assembly's Manual.

03 - It is the assembler's responsibility to follow the instructions of this Assembly's Manual, which are essential to ensure the furniture's structure.

04 - Ensure that all bolts, nuts and tips are threaded thoroughly and fixed to the furniture, but do not overtighten it.

CLEANING:

01 - Wipe with cloth slightly moistened with water.

02 - Do not use chemicals or abrasive products.

WARRANTY:

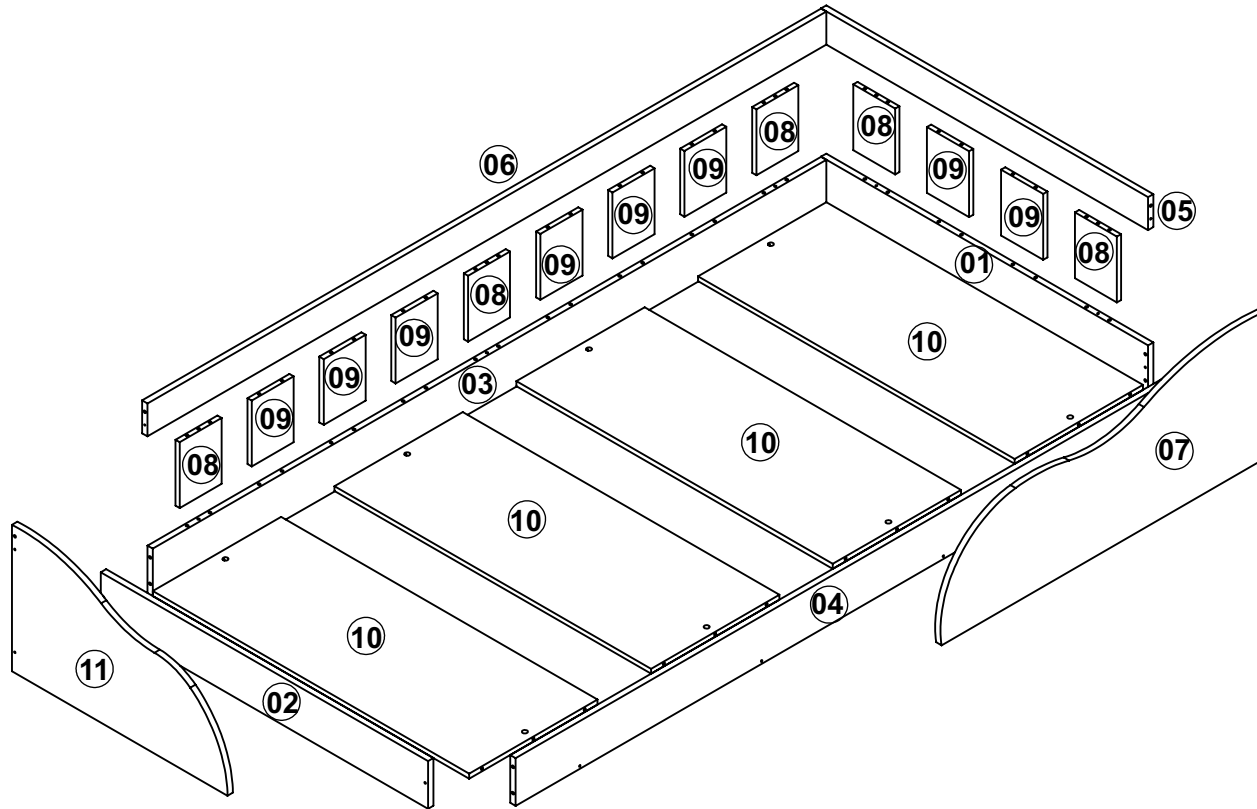
01 - 3 months due to manufacture defects.

WARNINGS:

01 - Be aware of the risk of open flame and other sources of heat, such as electric heaters, gas heaters etc. around the product.

02 - Do not use the product if any part is broken, torn or missing. Only use replacement parts approved by the manufacturer.

INSTRUÇÕES DE MONTAGEM INSTRUCCIONES DE MONTAJE ASSEMBLY INSTRUCTIONS



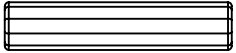

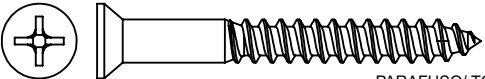

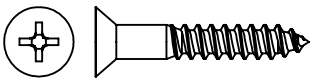


COD	DESCRIÇÃO/ DESCRIPCIÓN/ DESCRIPTION	QTD
01	CABECEIRA/ CABECERA/ HEADBOARD	01
02	PESEIRA/ PIES/ FOOTBOARD	01
03	BARRA ESQUERDA/ BARRA IZQUIERDA/ LEFT BEAM	01
04	BARRA DIREITA/ BARRA DERECHA/ RIGHT BEAM	01
05	CABECEIRA SUPERIOR/ CABECERA SUPERIOR/ UPPER HEADBOARD	01
06	BARRA SUPERIOR/ BARRA SUPERIOR/ UPPER BEAM	01
07	PROTETOR/ PROTECTOR/ PROTECTOR	01
08	TRAVESSA CENTRAL/ TRAVESANÕ CENTRAL/ CENTRAL CROSSPIECE	05
09	TRAVESSA/ TRAVESANÕ/ CROSSPIECE	08
10	LASTRO/ LASTRE/ BALLAST	04
11	PROTETOR/ PROTECTOR/ PROTECTOR	01

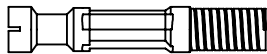



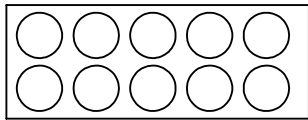
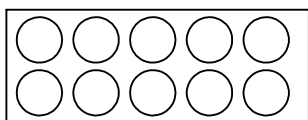
CM6080	COLCHÃO RECOMENDADO: 190X80 COLCHÓN RECOMENDADO: 190X80 RECOMMENDED MATTRESS: 190X80
--------	---

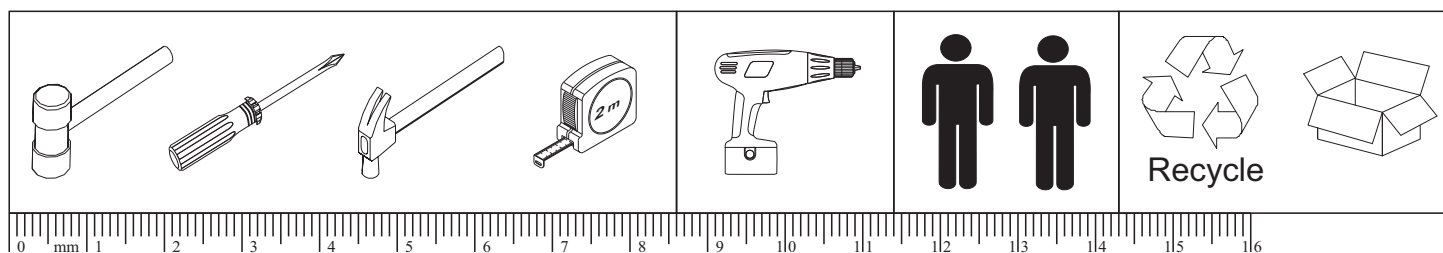
CM6090	COLCHÃO RECOMENDADO: 190X90 COLCHÓN RECOMENDADO: 190X90 RECOMMENDED MATTRESS: 190X90
--------	---

CM6110	COLCHÃO RECOMENDADO: 190X105/110 COLCHÓN RECOMENDADO: 190X105/110 RECOMMENDED MATTRESS: 190X105/110
--------	--

IMPORTANTE LER COM ATENÇÃO E GUARDAR PARA EVENTUAIS CONSULTAS.
 IMPORTANTE LEER CON ATENCIÓN Y GUARDAR PARA EVENTUALES CONSULTAS.
 IMPORTANT TO READ INSTRUCTIONS CAREFULL.

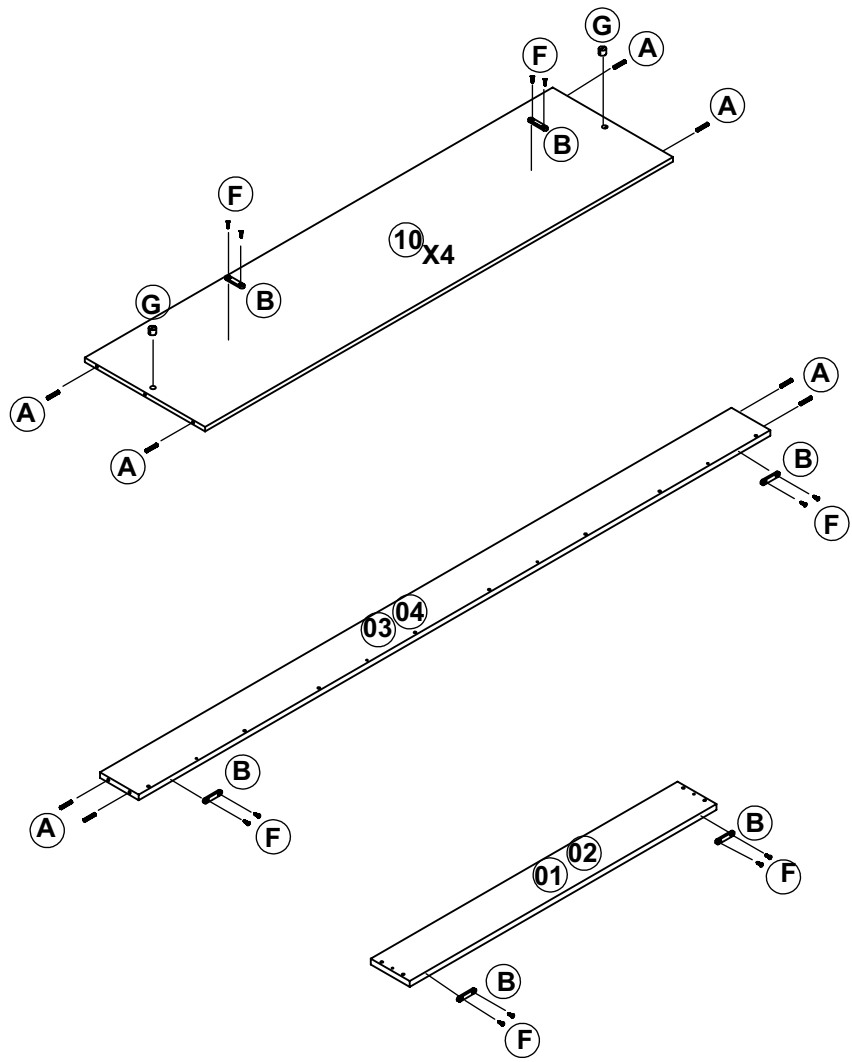
A	 CAVILHA / CLAVIJA/ WOOD DOWEL Ø6X30MM	90
B	 SAPATA/ ZAPATO/ FOOT	16
C	 PARAFUSO/ TORNILLO/ SCREW Ø4x50 CC	08
D	 PARAFUSO/ TORNILLO/ SCREW Ø3,5x40 CC	10
E	 PARAFUSO/ TORNILLO/ SCREW Ø4x25 CC	05
F	 PARAFUSO/ TORNILLO/ SCREW Ø3,5x14 CC	32
G	 PORCA/ TUERCA/ NUT 12x10	08

H	 PARAFUSO MINIFIX/ TORNILLO MINIFIX/ MINIFIX SCREW	10
I	 TAMBOR MINIFIX/ TORNILLO MINIFIX/ MINIFIX DRUM 12MM	10
J	 ETIQUETA ART IN MÓVEIS/ ETIQUETA ART IN MÓVEIS/ ADHESIVO ART IN MÓVEIS	01
K	 COLA / PEGAMENTO / GLUE	02
L	 ADESIVO TAPAFURO / ADHESIVO/ STICKER 12 MM BRANCO	12
M	 ADESIVO TAPAFURO / ADHESIVO/ STICKER 12 MM MEL	07

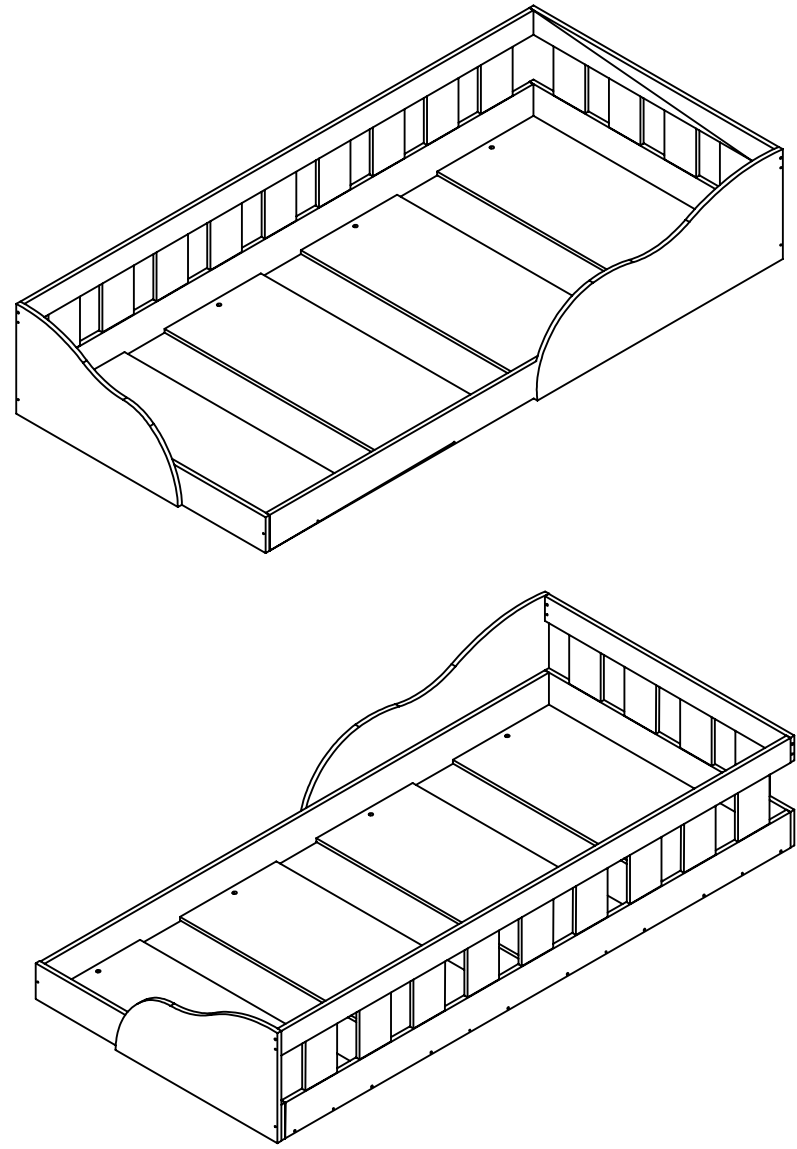


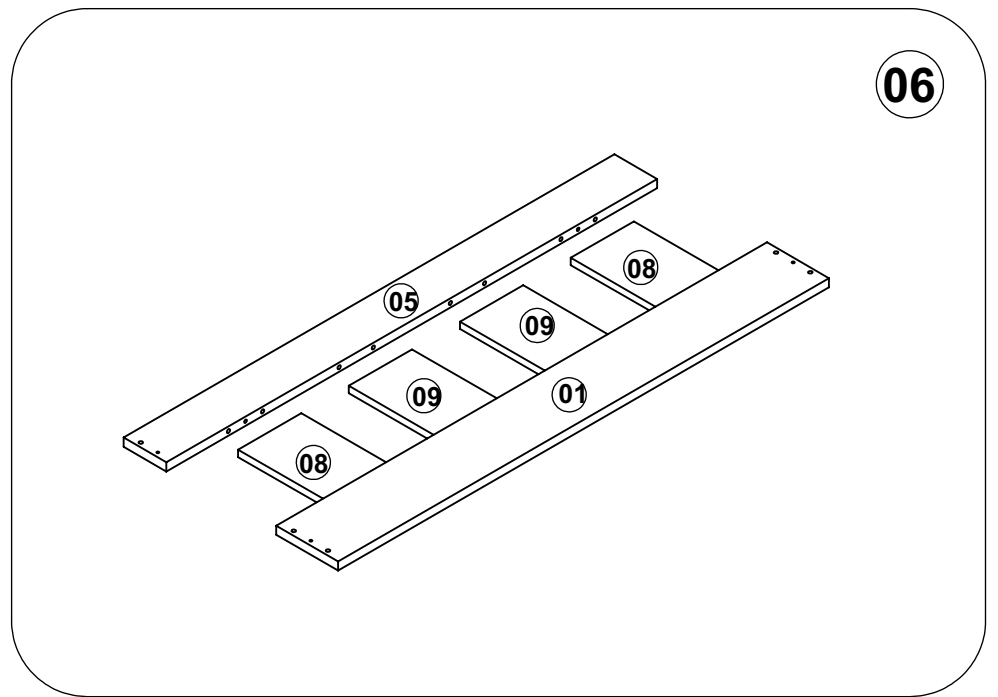
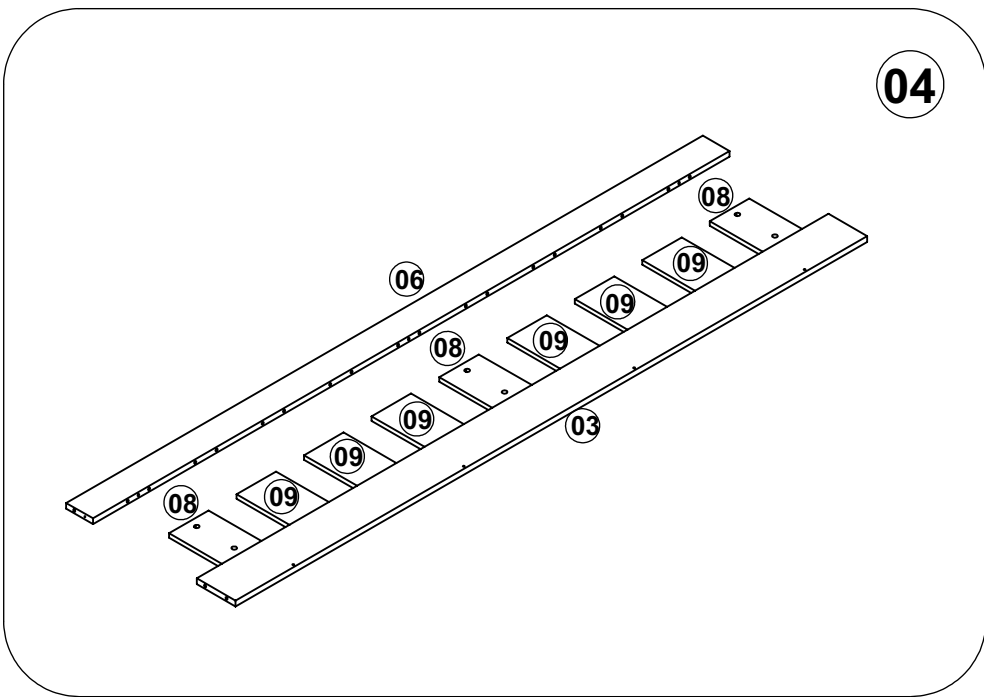
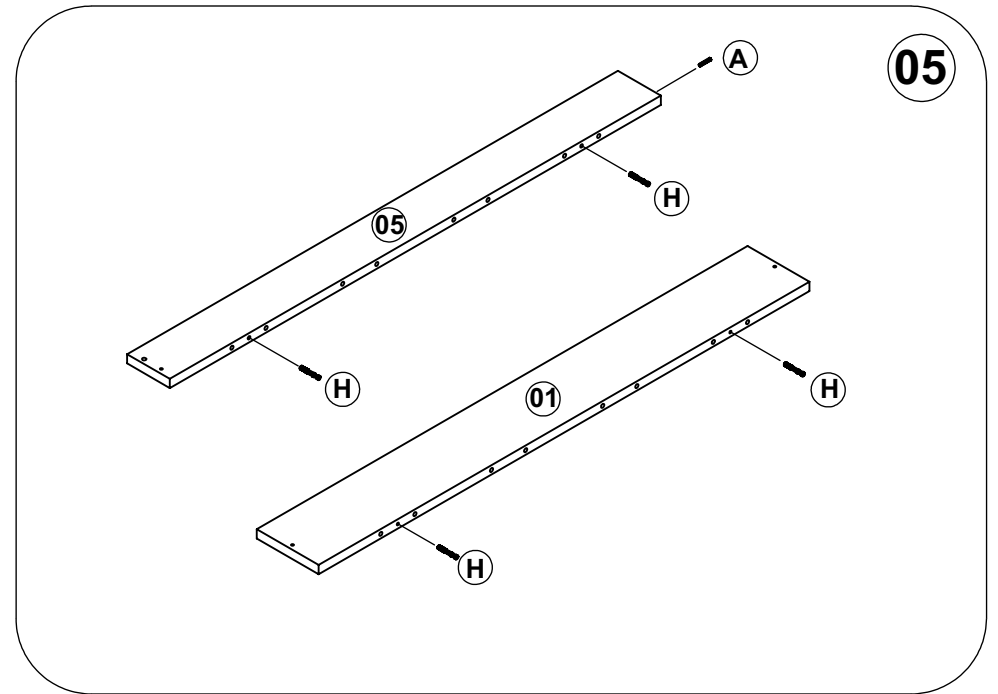
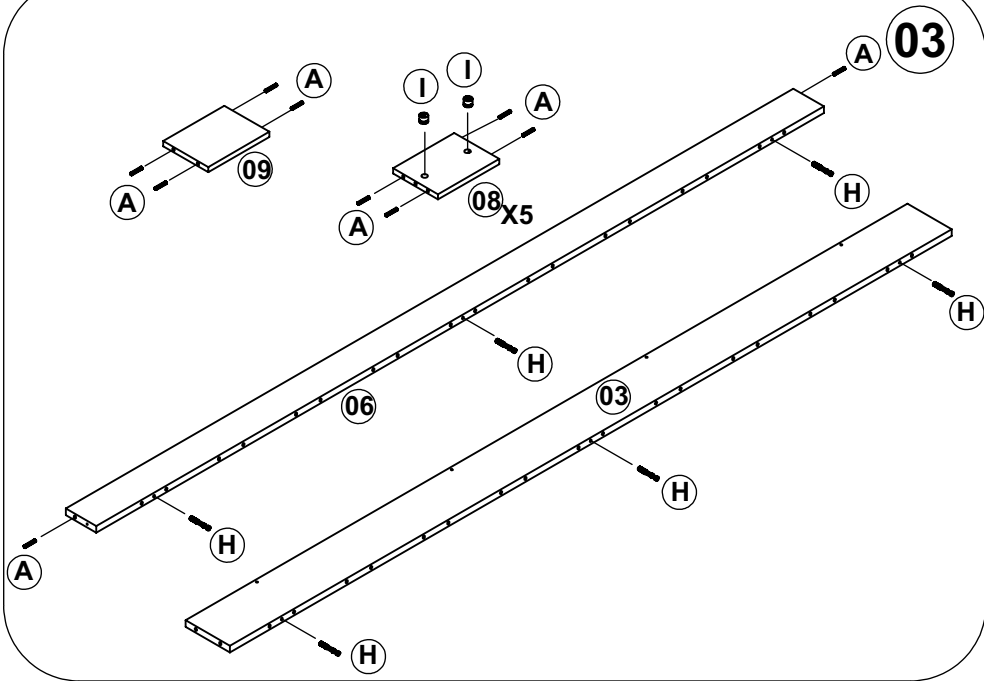
01

COLOCAR COLA "K" NAS CAVILHAS "A".
COLOCAR PEGAMENTO "K" EN LAS CLAVIJAS "A".
PLACE GLUE "K" ON DOWELS "A".

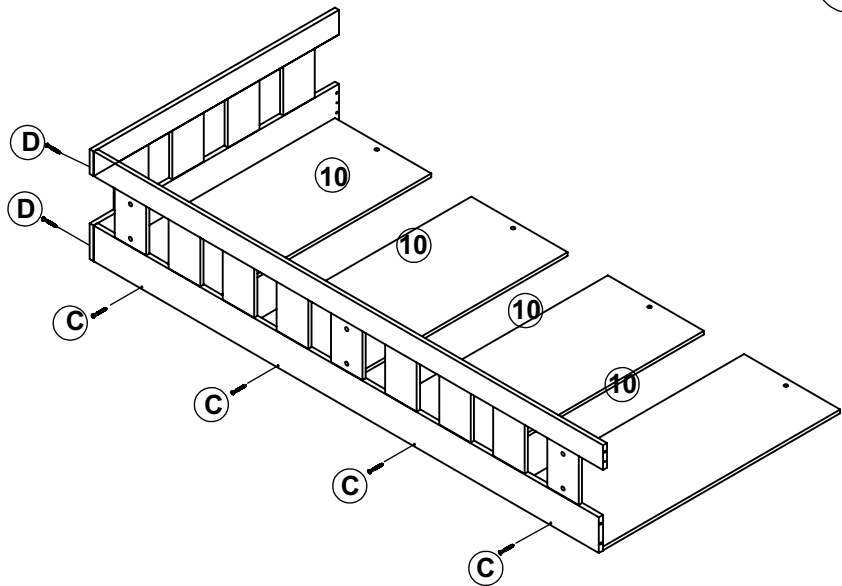


02

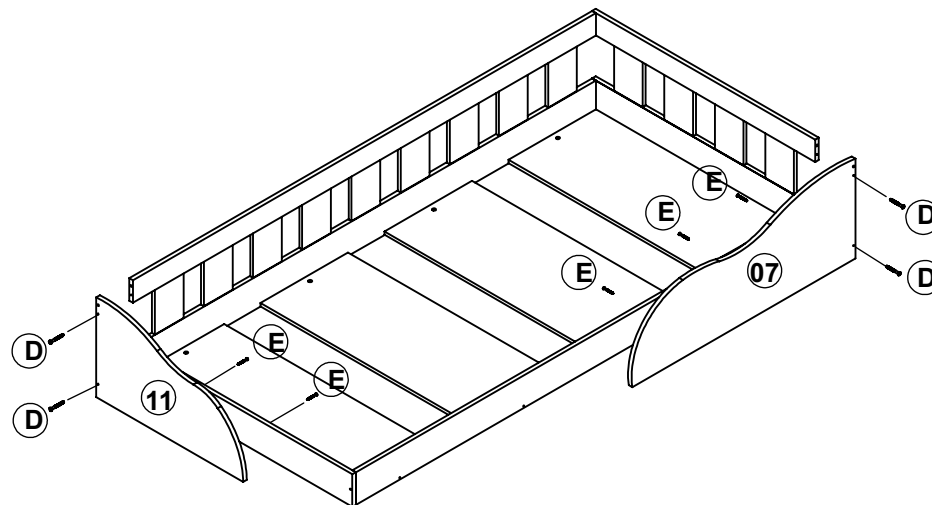




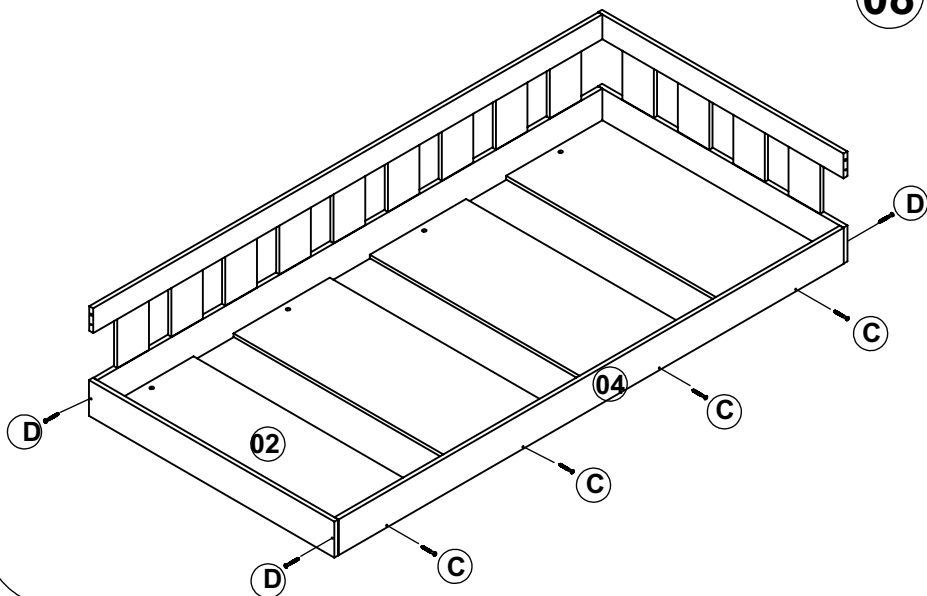
07



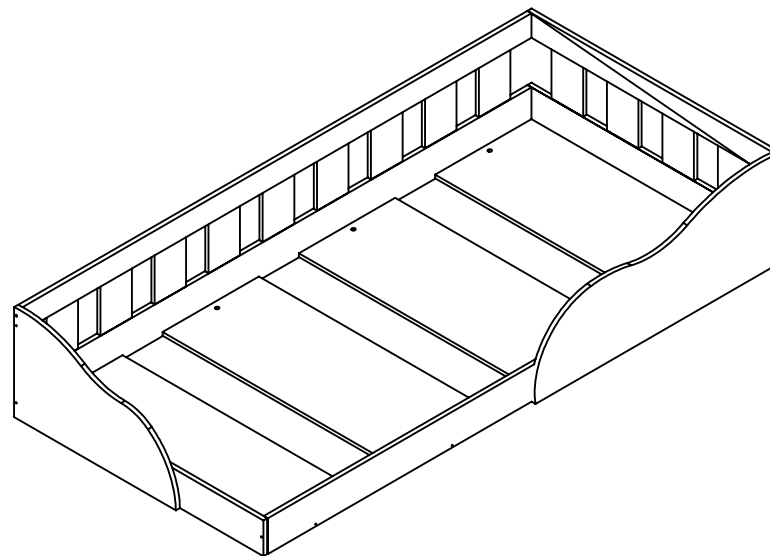
09



08



10



PESO MÁXIMO SOPORTADO PELO PRODUTO 110 KG.
 PESO MÁXIMO SOPORTADO POR EL PRODUCTO 110 KG.
 MAXIMUM WEIGHT TOLERATED BY THE PRODUCT 110 KG.