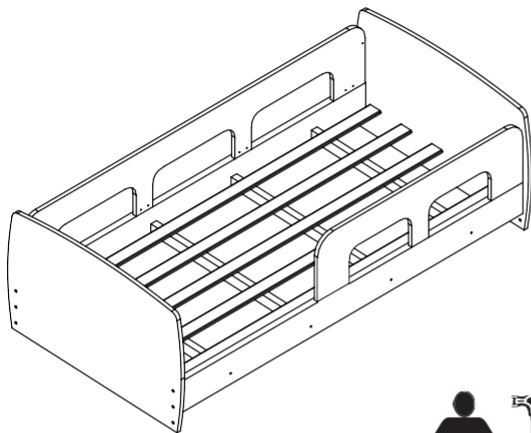












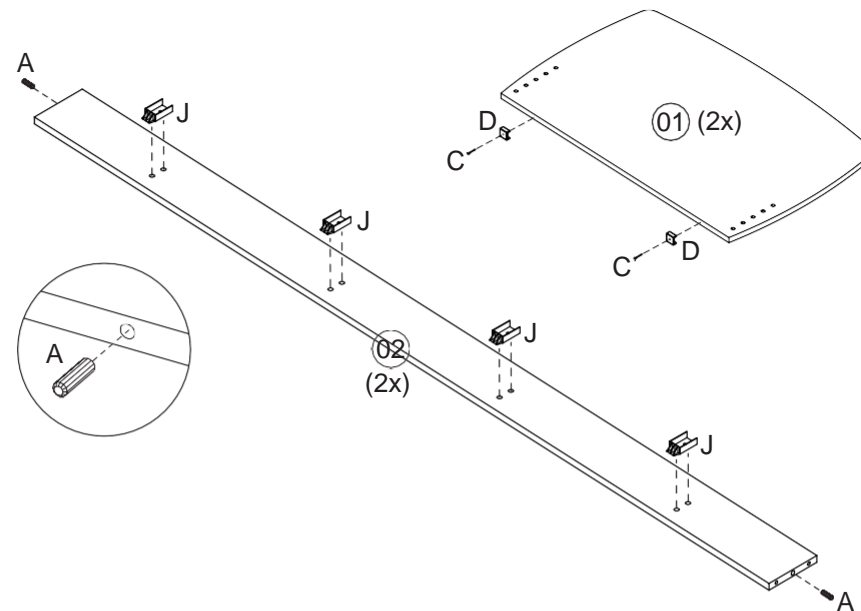
P89 - Cama Ninho



Relação de ferragens

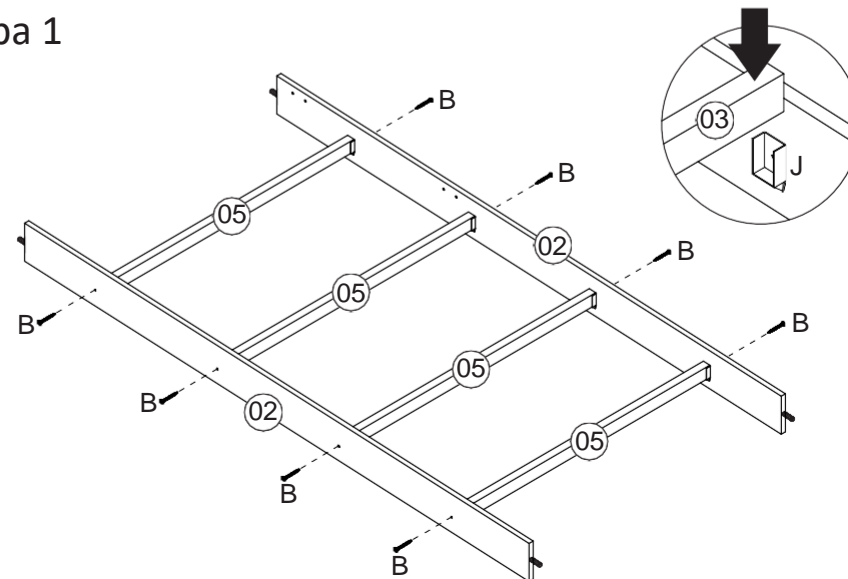
A		8x30	04
B		4,0x50 zincado branco	08
C		10x10	24
D		sapata	04
E		5,0x70	08
F		chave Allen	01
G		3,5x14	34
H		chapa fixação	07
I		cantoneira triangular	03
J		suporte lastro	08

Pré Montagem

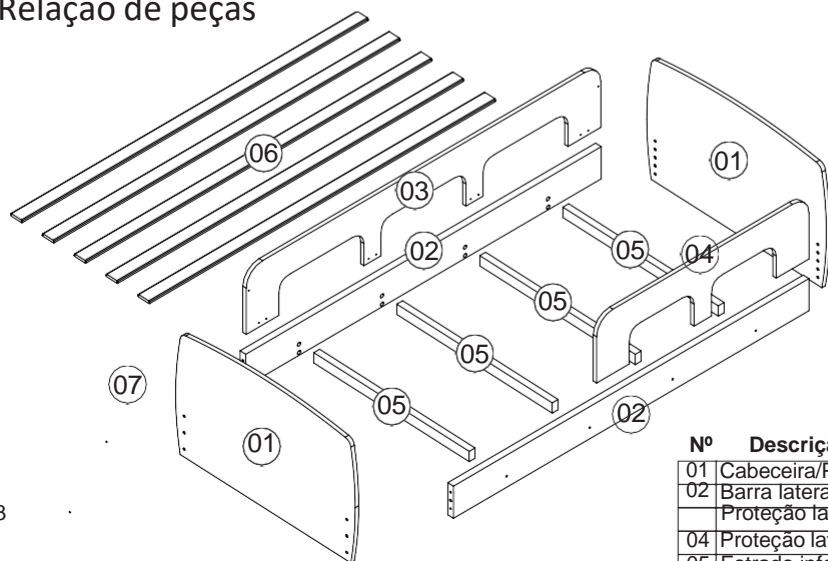


Montagem

Etapa 1

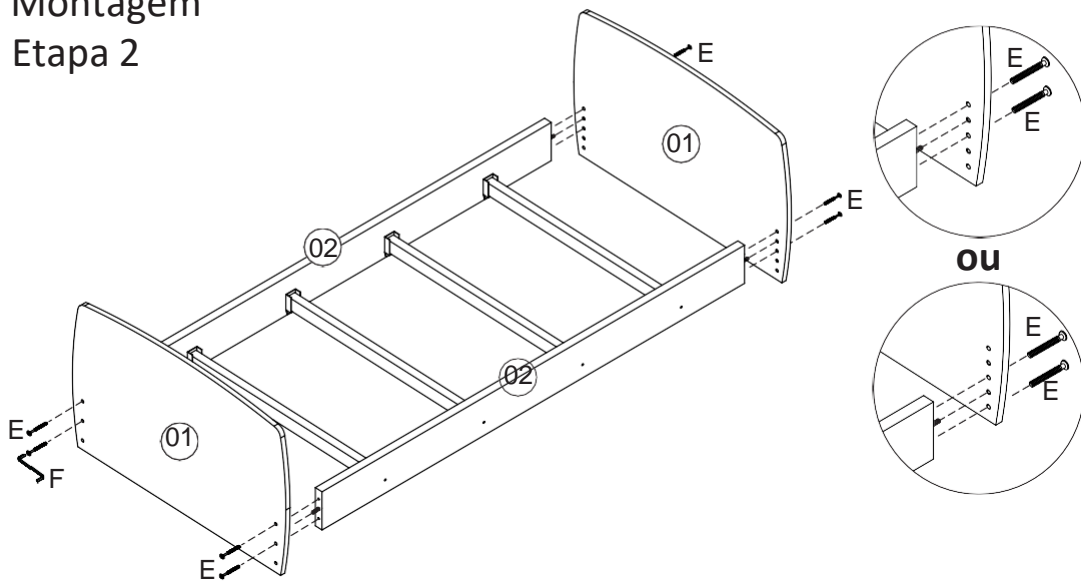


Relação de peças

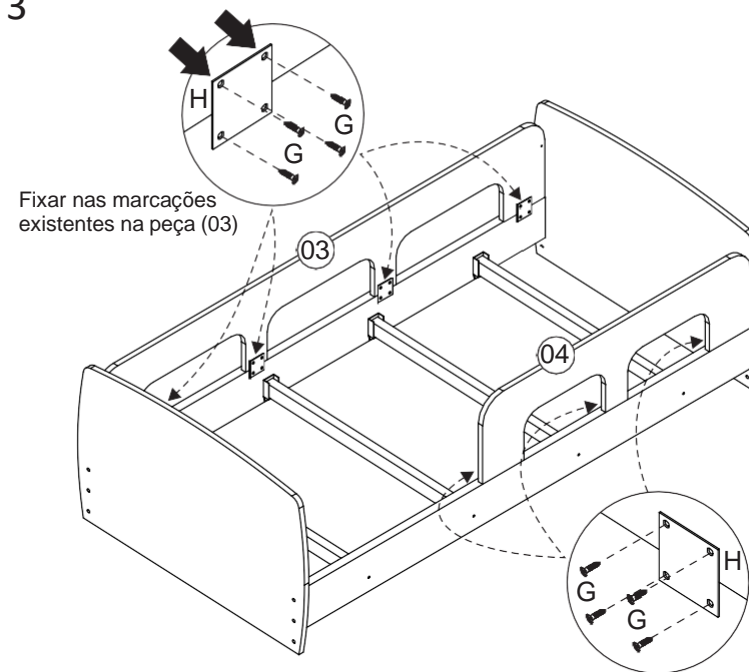


Nº	Descrição peça	Dimensão	Qtde
01	Cabeceira/Peseira	800x500x15	02
02	Barra lateral	1520x125x25	02
	Proteção lateral maior	1516x250x15	01
04	Proteção lateral menor	908x250x15	01
05	Estrado inferior	693x40x24	04
06	Estrado superior	1460x50x10	05

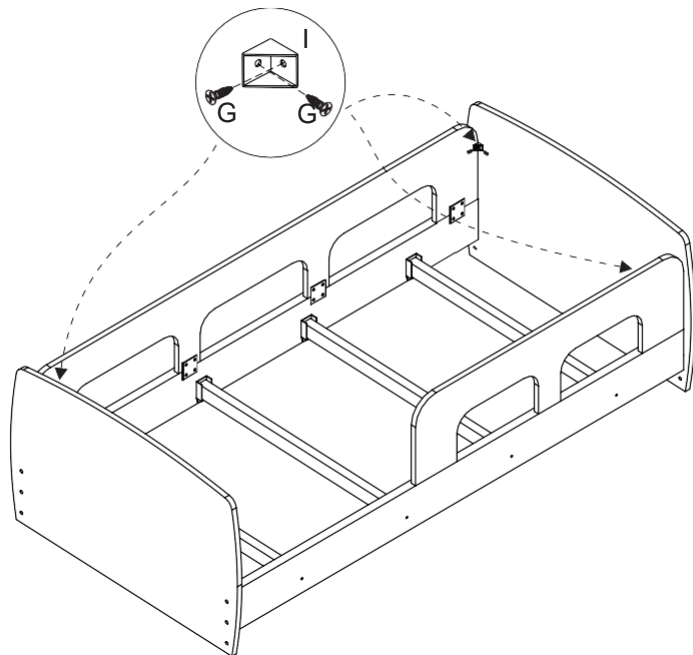
Montagem
Etapa 2



Etapa 3



Etapa 4



Etapa 5

