

**MC7005**DATA/FECHA/DATA:04/02/2022  
REVISÃO/REVISIÓN/REVISION:01INSTRUÇÕES DE MONTAGEM  
INSTRUCCIONES DE MONTAJE  
ASSEMBLY'S INSTRUCTIONS

www.artinmoveis.com.br

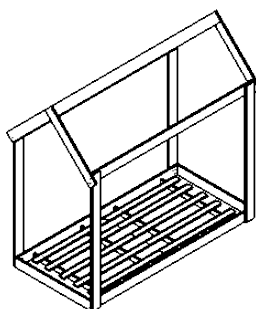
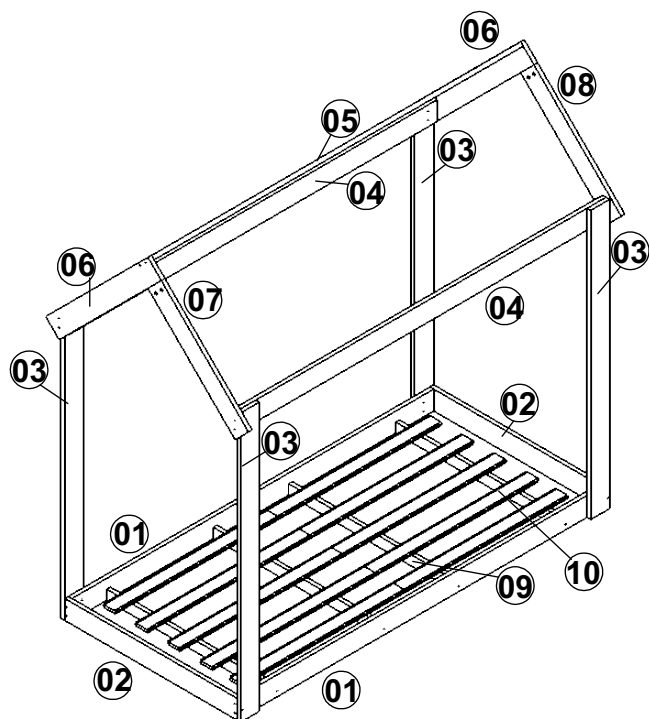
ART  MÓVEIS

Soluções Criativas para o seu lar

RUA: JONI JOSÉ BOZZETO, 300 BAIRRO TAMANDARÉ  
GARIBALDI / RS/ CEP 95720-000/ FONE/FAX:54 34647071MINI CAMA INFANTIL MONTESSORIANO  
MINI CAMA INFANTIL MONTESSORIANO  
KIDS BED MONTESSORIANO

## LISTA DE PEÇAS / LISTA DE PIEZAS / FURNITURE PIECES LIST

COD	DESCRIÇÃO/DESCRIPCIÓN/DESCRIPTION	DIMENSÃO/DIM/DIM	QTD
01	BARRA/ BARRA/ BEAM	1490X78X15	02
02	CABECEIRA/ CABECERA/ HEADBOARD	710X78X15	02
03	PÉS/ PIE/ FOOT	1100X78X15	04
04	TRAVESSA INFERIOR/ TRAVESAÑO INFERIOR/ LOWER CROSSPIECE	1520X78X15	02
05	TRAVESSA SUPERIOR/ TRAVESAÑO SUPERIOR/ CROSSPIECE	1520X78X15	01
06	TELHADO MAIOR/ TEJADO MAYOR/ BIGGER ROOF	586X78X15	02
07	TELHADO ESQUERDO/ TEJADO IZQUIERDO/ ROOF LEFT	508X78X15	01
08	TELHADO DIREITO/ TEJADO DERECHO/ RIGHT ROOF	508X78X15	01
09	TRAVESSA ESTRADO/ TRAVESAÑO TARIMA/ CROSSPIECE DAIS	680X40X15	04
10	LASTRO/ LASTRE/ BALLAST	682X50X10	10



**PESO MÁXIMO SUPORTADO PELO PRODUTO 70 KG**  
**PESO MÁXIMO SOPORTADO POR EL PRODUCTO 70 KG**  
**MAXIMUM WEIGHT TOLERATED BY THE PRODUCT 70 KG**

REF	DESCRIÇÃO	QTD
A	 ADESIVO TAPAFURO / ADHESIVO/ STICKER 15MM	44
B	 PARAFUSO/ TORNILLO/ SCREW 3,5X40 CC	32
C	 PARAFUSO/ TORNILLO/ SCREW 4X25 CC	16
D	 PREGO/ CLAVO/ NAIL 12X12	30
E	 ART  MÓVEIS	01
F	 TAMBOR MINIFIX/ TORNILLO MINIFIX/ MINIFIX DRUM 12MM	04
G	 PARAFUSO MINIFIX/ TORNILLO MINIFIX/ MINIFIX SCREW	04
H	 SAPATA DESLIZADORA/ ZAPATO/ SHOE	10

**COLCHÃO RECOMENDADO: 148X68**  
**COLCHÓN RECOMENDADO: 148X68**  
**RECOMMENDED MATTRESS: 148X68**

FERRAMENTAS NECESSÁRIAS:  
 HERRAMIENTAS NECESARIAS:  
 NECESSARY TOOLS:



**IMPORTANTE LER COM ATENÇÃO E GUARDAR PARA EVENTUAIS CONSULTAS.**  
**IMPORTANTE LEER CON ATENCIÓN Y GUARDAR PARA EVENTUALES CONSULTAS.**  
**IMPORTANT TO READ CAREFULLY AND SAVE FOR ANY QUERIES.**

# Instruções de Montagem

Instrucciones de Montaje  
Assembly's Instructions

## RECOMENDAÇÕES:

**01** - Examine completamente todas as peças do móvel antes de iniciar o trabalho.

**02** - Recomenda-se montar o móvel conforme este Manual de Montagem.

**03** - É de responsabilidade do montador seguir as instruções do Manual de Montagem, que são fundamentais para garantir a estrutura do móvel.

**04** - Certifique-se de que todos os acessórios utilizados na montagem (parafusos, porcas, ponteiros) estejam fixados o suficiente, totalmente atarraxados, evitando que venham a provocar ferimentos.

## LIMPEZA:

**01** - Pano levemente umedecido com água, seguido de pano seco.

**02** - Não utilizar produtos químicos ou abrasivos.

## GARANTIA:

**01** - 3 meses para defeitos ou vícios de origem.

## ADVERTÊNCIAS:

**01** - Esteja ciente do risco de chama aberta e outras fontes de calor, tais como aquecedores elétricos, aquecedores a gás etc. nas proximidades do produto.

**02** - Não utilize o produto se alguma parte estiver quebrada, rasgada ou faltando. Utilizar somente peças de reposição aprovadas pelo fabricante.

## RECOMENDACIONES:

**01** - Examine completamente todas las piezas del mueble antes de empezar el montaje.

**02** - Recomienda-se montar el mueble de acuerdo con este Manual de Montaje.

**03** - Es de responsabilidad del montador seguir las instrucciones del Manual de Montaje, que son fundamentales para asegurar la estructura del mueble.

**04** - Asegure-se de que todos los accesorios utilizados en el montaje (tornillos, tuercas, ponteras) estén fijados el suficiente, totalmente roscados, evitando que vengan a provocar lesiones.

## LIMPIEZA:

**01** - Paño levemente humedecido con agua, siguiendo de paño seco.

**02** - No utilizar productos químicos o abrasivos.

## GARANTÍA:

**01** - 3 meses para defectos o vicios de origen.

## ADVERTENCIAS:

**01** - Tenga en cuenta el riesgo de llama abierta y otras fuentes de calor, tales como calentadores eléctricos, calentadores de gas, etc. en las proximidades del producto.

**02** - No utilice el producto si alguna parte esté rota, o perdida. Utilizar sólo piezas de repuesto aprobadas por el fabricante.

## RECOMMENDATIONS:

**01** - Check completely all the furniture's pieces before start to assemble it.

**02** - It is recommended to assemble this furniture according to this Assembly's Manual.

**03** - It is the assembler's responsibility to follow the instructions of this Assembly's Manual, which are essential to ensure the furniture's structure.

**04** - Ensure that all the accessories used in the assembly (bolts, nuts, tips) are well and enoughly fixed, completely threaded, avoiding injuries from happening.

## CLEANSING:

**01** - Cloth slightly moistened with water.

**02** - Do not use chemicals or abrasives products.

## WARRANTY:

**01** - 3 months due to manufacture defects.

## WARNINGS:

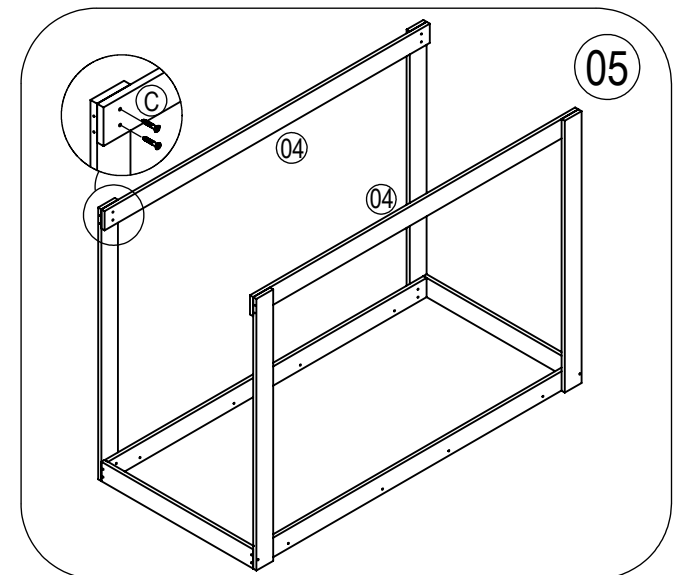
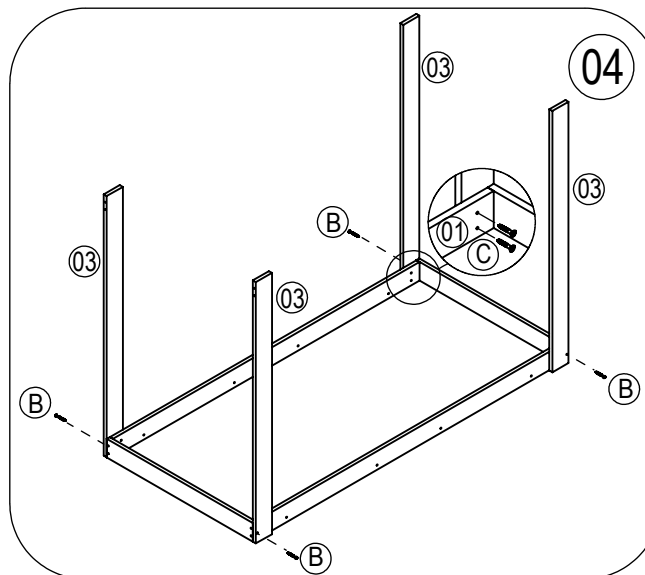
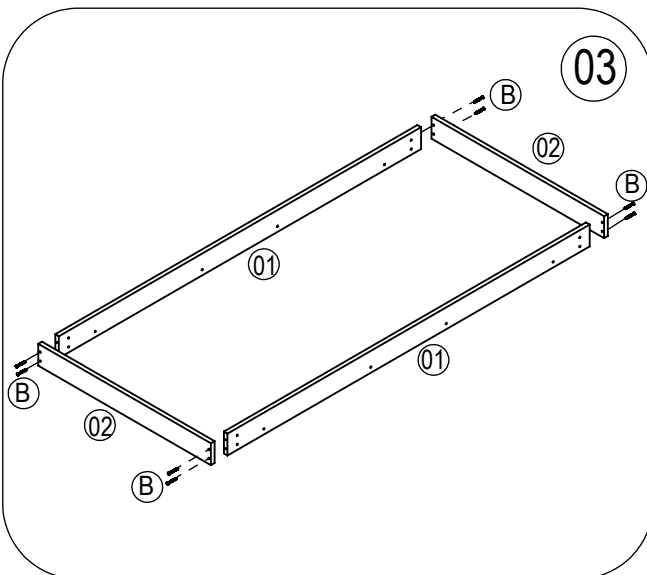
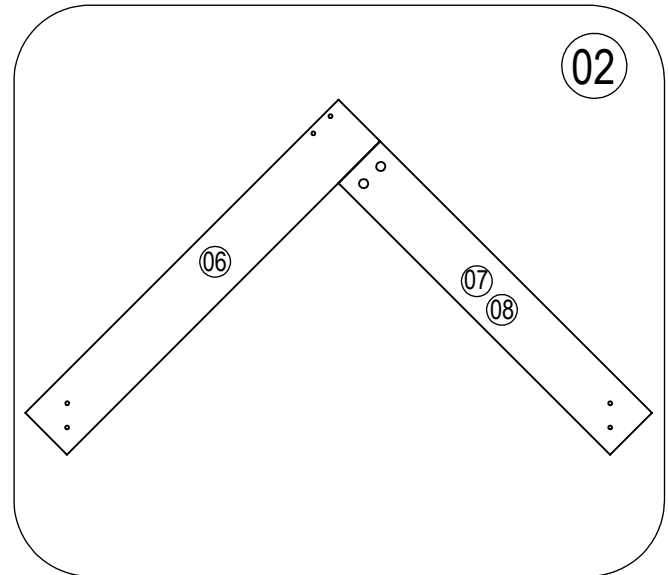
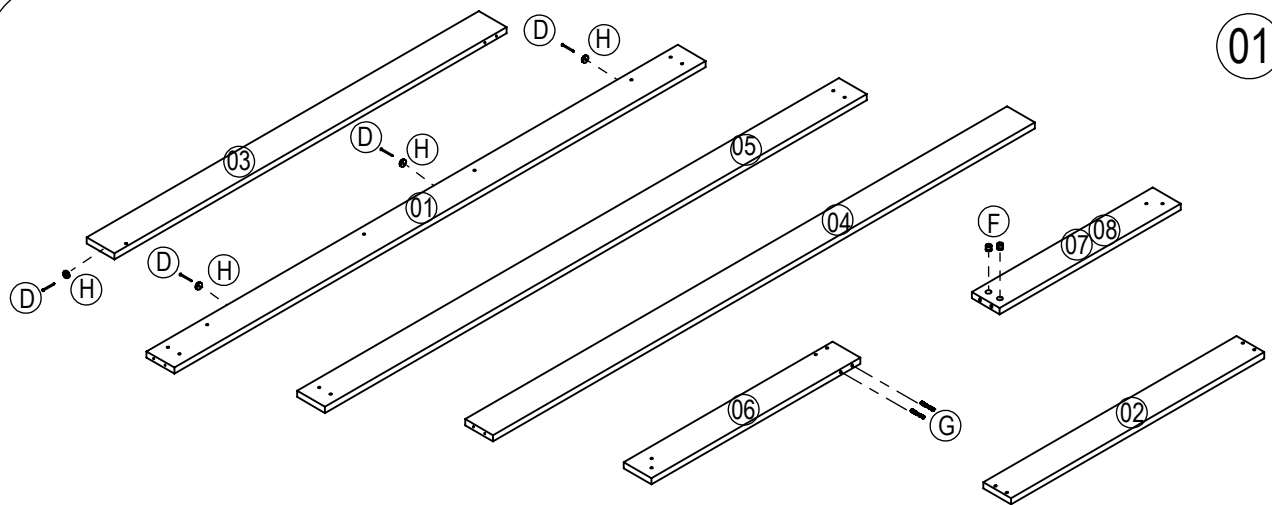
**01** - Be aware of the risk of open flame and other sources of heat, such as electric heaters, gas heaters etc. around the product.

**02** - Do not use the product if any part is broken, torn or missing. Only use replacement parts approved by the manufacturer.

**MC7005**

INSTRUÇÃO DE MONTAGEM  
INSTRUCCIONES DE MONTAJE  
ASSEMBLY'S INSTRUCTIONS

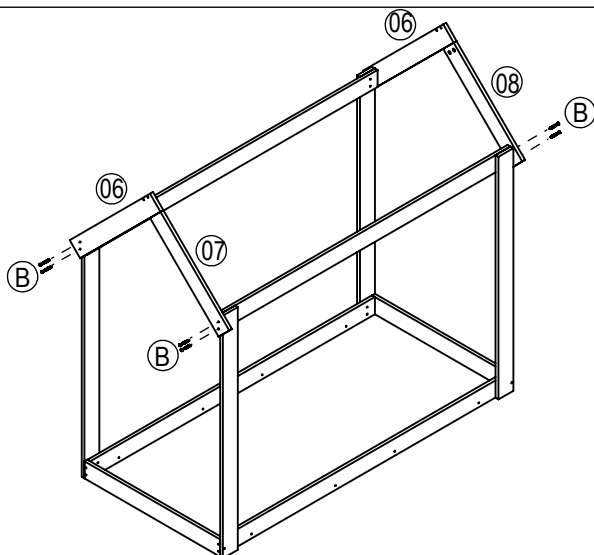
ART  MÓVEIS



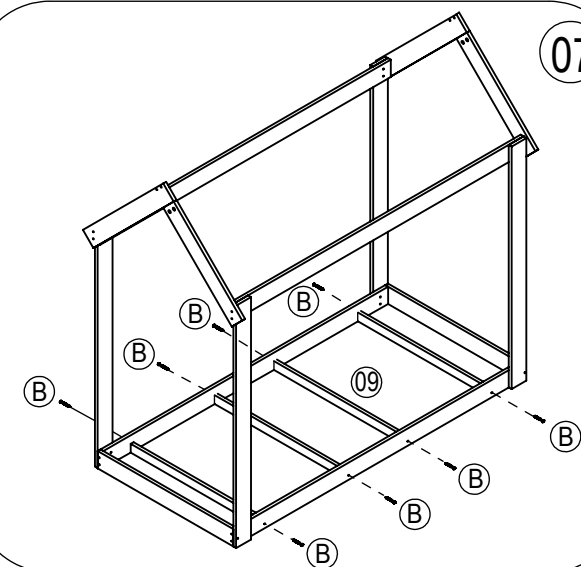
**MC7005**

INSTRUÇÃO DE MONTAGEM  
INSTRUCCIONES DE MONTAJE  
ASSEMBLY'S INSTRUCTIONS

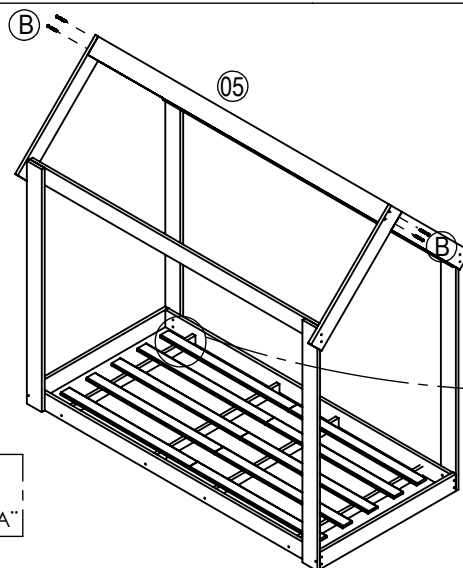
ART  MÓVEIS



06

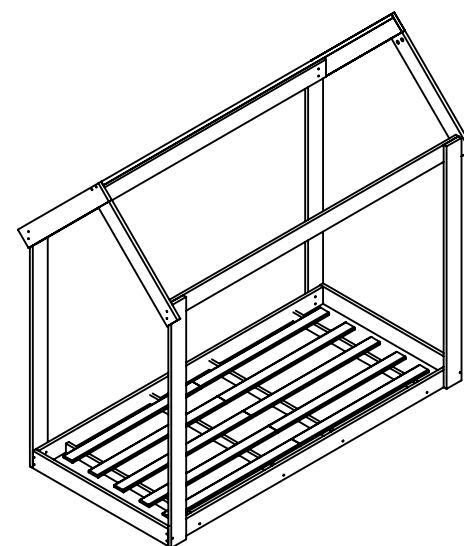


07



08

RECOMENDA-SE UTILIZAR TAPA FURO "A"  
SE RECOMIENDA UTILIZAR TAPÓN "A"  
IT IS RECOMMENDED TO USE HOSE PLUG "A"



09