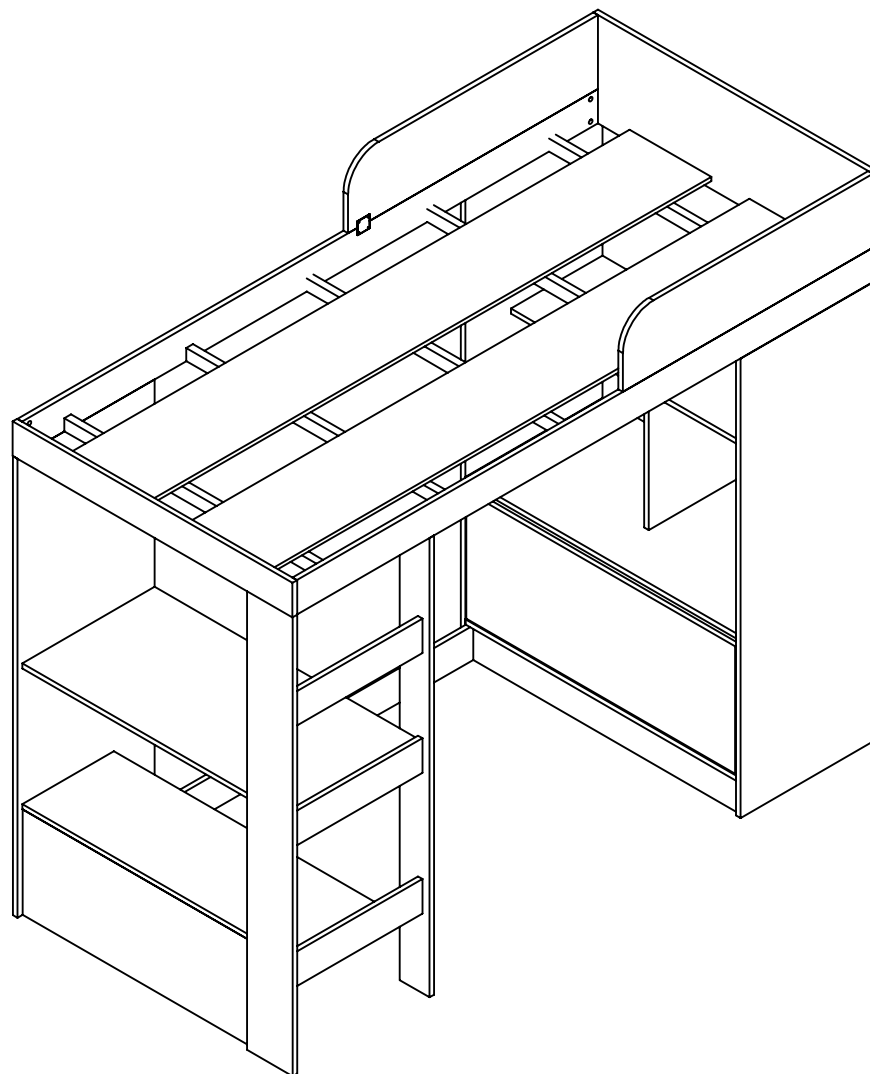





**CA6080**  
**CA6090**  
**CA6110**




ART *in* MÓVEIS




Soluções Criativas para o seu lar

REVISÃO/ REVISIÓN/ REVISION: 02



CA6080	
	193,5 CM
	162,0 CM
	82,0 CM

CA6090	
	193,5 CM
	162,0 CM
	92,0 CM

CA6110	
	193,5 CM
	162,0 CM
	112,0 CM

**RECOMENDAÇÕES:**

**01** - Examine completamente todas as peças do móvel antes de iniciar o trabalho.

**02** - Recomenda-se montar o móvel conforme este Manual de Montagem.

**03** - É de responsabilidade do montador seguir as instruções do Manual de Montagem, que são fundamentais para garantir a estrutura do móvel.

**04** - Certifique-se de que todos os acessórios utilizados na montagem (parafusos, porcas, ponteiras) estejam fixados o suficiente, totalmente atarraxados, evitando que venham a provocar ferimentos.

**LIMPEZA:**

**01** - Pano levemente umedecido com água, seguido de pano seco.

**02** - Não utilizar produtos químicos ou abrasivos.

**GARANTIA:**

**01** - 3 meses para defeitos ou vícios de origem.

**ADVERTÊNCIAS:**

**01** - Esteja ciente do risco de chama aberta e outras fontes de calor, tais como aquecedores elétricos, aquecedores a gás etc. nas proximidades do produto.

**02** - Não utilize o produto se alguma parte estiver quebrada, rasgada ou faltando. Utilizar somente peças de reposição aprovadas pelo fabricante.

**RECOMENDACIONES:**

**01** - Examine completamente todas las piezas del mueble antes de empezar el montaje.

**02** - Se recomienda montar el mueble de acuerdo con este Manual de Montaje.

**03** - Es de responsabilidad del montador seguir las instrucciones del Manual de Montaje, que son fundamentales para asegurar la estructura del mueble.

**04** - Asegure-se de que todos los accesorios utilizados en el montaje (tornillos, tuercas, ponteras) estén fijados el suficiente, totalmente roscados, evitando que vengam a provocar lesiones.

**LIMPIEZA:**

**01** - Paño levemente humedecido con agua, siguiendo de paño seco.

**02** - No utilizar productos químicos o abrasivos.

**GARANTÍA:**

**01** - 3 meses para defectos o vicios de origen.

**ADVERTENCIAS:**

**01** - Tenga en cuenta el riesgo de llama abierta y otras fuentes de calor, tales como calentadores eléctricos, calentadores de gas, etc cerca del producto.

**02** - No utilice el producto si alguna parte esté rota, o perdida. Utilizar sólo piezas de repuesto aprobadas por el fabricante.

**RECOMMENDATIONS:**

**01** - Check completely all the furniture's pieces before start to assemble it.

**02** - It is recommended to assemble this furniture according to this Assembly's Manual.

**03** - It is the assembler's responsibility to follow the instructions of this Assembly's Manual, which are essential to ensure the furniture's structure.

**04** - Ensure that all bolts, nuts and tips are threaded thoroughly and fixed to the furniture, but do not overtighten it.

**CLEANING:**

**01** - Wipe with cloth slightly moistened with water.

**02** - Do not use chemicals or abrasive products.

**WARRANTY:**

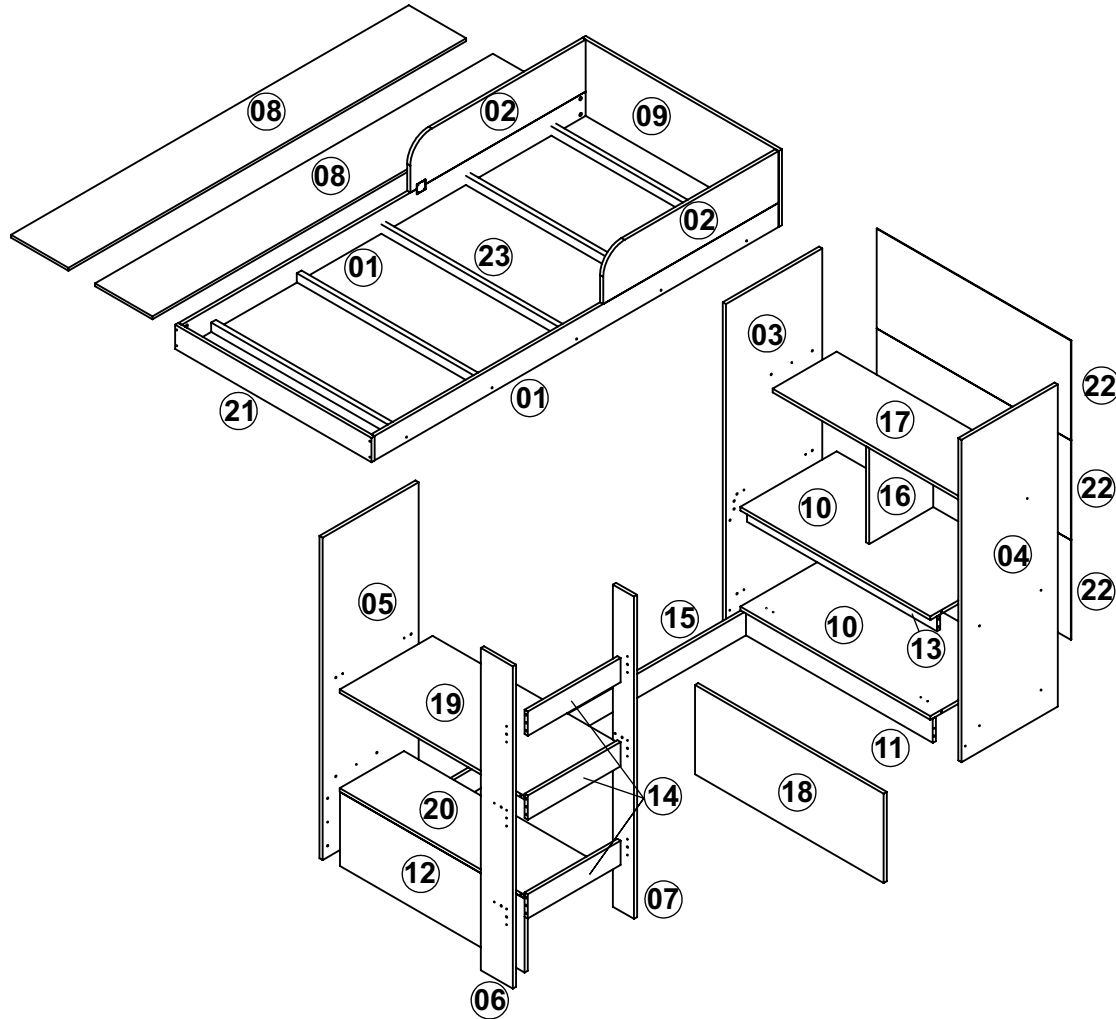
**01** - 3 months due to manufacture defects.

**WARNINGS:**

**01** - Be aware of the risk of open flame and other sources of heat, such as electric heaters, gas heaters etc. around the product.

**02** - Do not use the product if any part is broken, torn or missing. Only use replacement parts approved by the manufacturer.

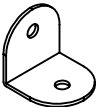
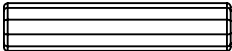
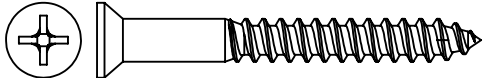

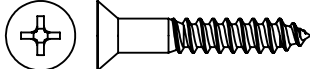


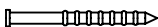
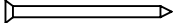
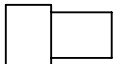
INTRUÇÕES DE MONTAGEM  
INSTRUCCIONES DE MONTAJE  
ASSEMBLY INSTRUCTIONS

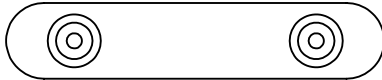

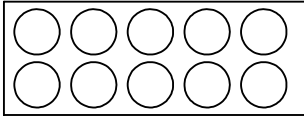


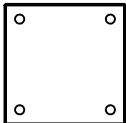
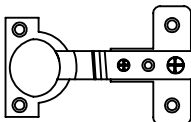


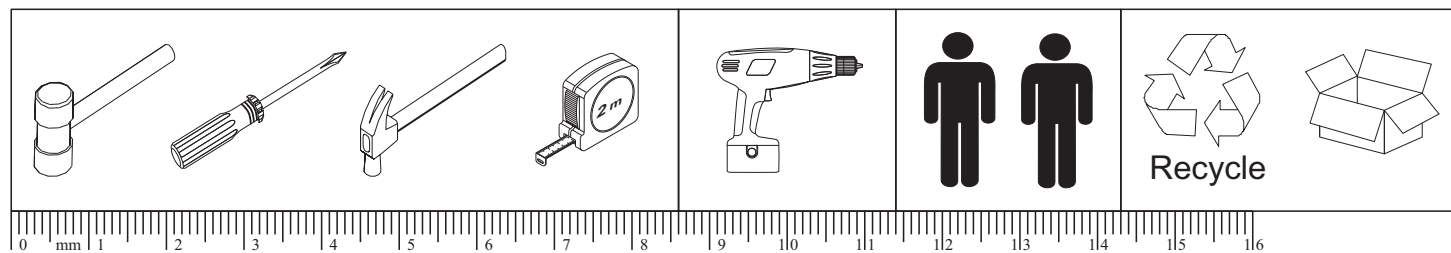
23	SUPORTE DE LASTRO/ SOPORTE DE LASTRE/ BALLAST SUPPORT	05
22	COSTA/ FONDO/ BACK	03

COD	DESCRIÇÃO/ DESCRIPCIÓN/ DESCRIPTION	QTD
01	BARRA/ BARRA / BEAM	02
02	PROTETOR/ PROTECTOR/ PROTECTOR	02
03	CABECEIRA TRASEIRA/ CABECERA TRASERO/ REAR HEADBOARD	01
04	CABECEIRA FRONTAL/ CABECERA FRONTAL/ FRONT HEADBOARD	01
05	PESEIRA FRONTAL/ PIES FRONTAL/ FRONT FOOTBOARD	01
06	PESEIRA TRASEIRA/ PIES TRASERO/ BACK FOOTBOARD	01
07	PÉ ESCADA/ PIE ESCALERA/ FOOT LADDER	01
08	LASTRO / LASTRE / BALLAST	02
09	CABECEIRA SUPERIOR/ CABECERA SUPERIOR/ UPPER HEADBOARD	01
10	PRATELEIRA/ ESTANTE/ SHELF	02
11	RODAPÉ/ RODAPIÉ/ FOOTER	01
12	COSTA ESCRIVANINHA/ FONDO ESCRITORIO/ BACK DESK	01
13	TRAVESSA PORTA/ TRAVESANÓ PUERTA/ DOOR CROSSPIECE	01
14	DEGRAU / PELDAÑO/ STEP	03
15	RODAPÉ TRASEIRO/ RODAPIÉ TRASERO/ REAR FOOTER	01
16	DIVISÓRIA ESTANTE/ DIVISIÓN ESTANTE/ BOOKCASE DIVISION	02
17	PRATELEIRA ESTANTE/ ESTANTE/ SHELF	01
18	PORTA/ PUERTA/ DOOR	01
19	TAMPO ESCRIVANINHA/ TAPA ESCRITORIO/ DESK TOP	01
20	PRATELEIRA ESCRIVANINHA/ ESTANTE ESCRITORIO/ DESK SHELF	01
21	PESEIRA SUPERIOR/ PIES SUPERIOR/ UPPER FOOTBOARD	01

IMPORTANTE LER COM ATENÇÃO E GUARDAR PARA EVENTUAIS CONSULTAS.  
IMPORTANTE LEER CON ATENCIÓN Y GUARDAR PARA EVENTUALES CONSULTAS.  
IMPORTANT TO READ CAREFULLY AND SAVE FOR ANY QUERIES.

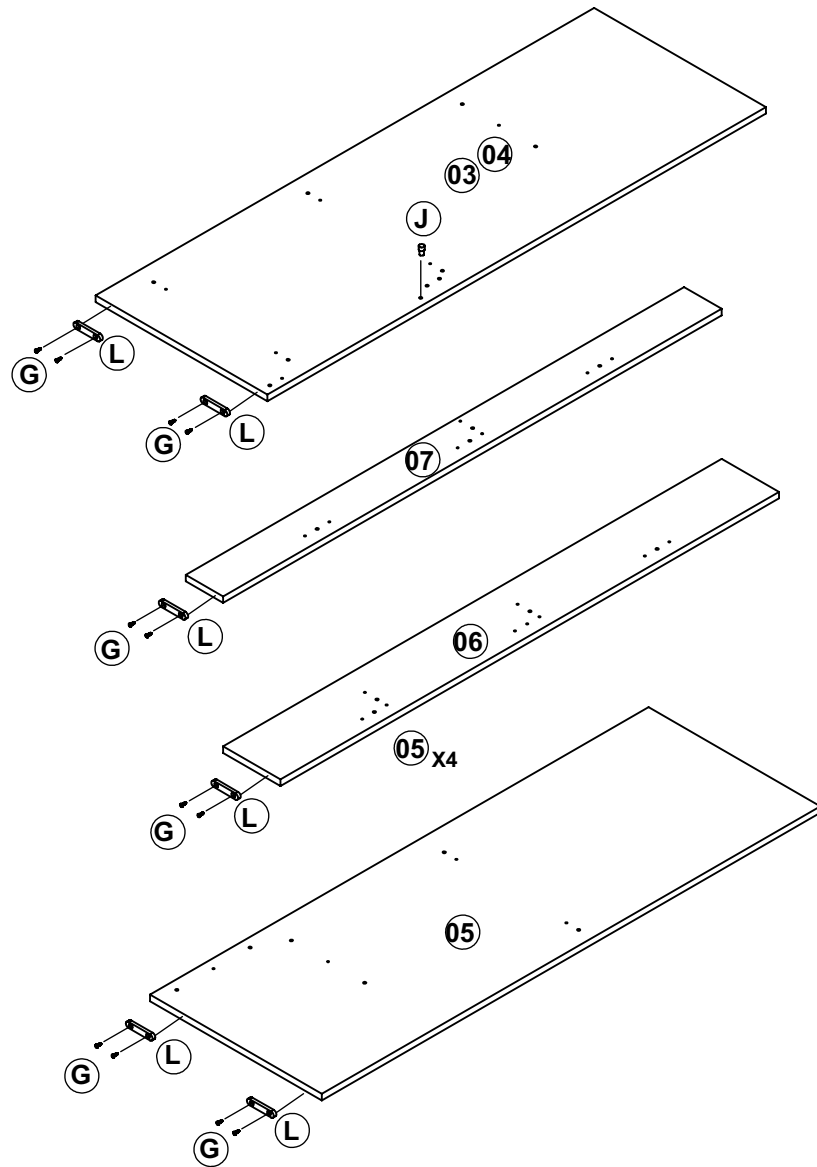
A		CANTONEIRA/ ESQUINERO/ CORNER 18X18	02
B		CAVILHA / CLAVIJA/ WOOD DOWEL Ø6X30MM	47
C		PARAFUSO/ TORNILLO/ SCREW Ø4,5x50 CC	30
D		PARAFUSO/ TORNILLO/ SCREW Ø4x40 CC	25
E		PARAFUSO/ TORNILLO/ SCREW Ø3,5x25 CC	06
F		PARAFUSO/ TORNILLO/ SCREW Ø3,5x14 CC	50
G		PARAFUSO/ TORNILLO/ SCREW Ø3x10 CC	16
H		PREGO/ CLAVO/ NAIL 12X12	30
I		PREGO/ CLAVO/ NAIL 10X10	60
J		SUPORTE PRATELEIRA/ SOPORTE DE ESTANTE/ SHELF SUPPORT Ø6X8MM	02

L		SAPATA/ ZAPATO/ FOOT	08
M		COLA / PEGAMENTO / GLUE	01
N		ADESIVO TAPAFURO / ADHESIVO/ STICKER 12MM	72
O		ETIQUETA ART IN MÓVEIS/ ETIQUETA ART IN MÓVEIS/ ADHESIVE ART IN MÓVEIS	01
P		PORCA/ TUERCA/ NUT 12x10	20
Q		JUNÇÃO/ UNIÓN/ JUNCTION 40x40	09
R		DOBRADIÇA/ BISAGRA/ HINGE (CANECO 26 CALÇO 12)	02

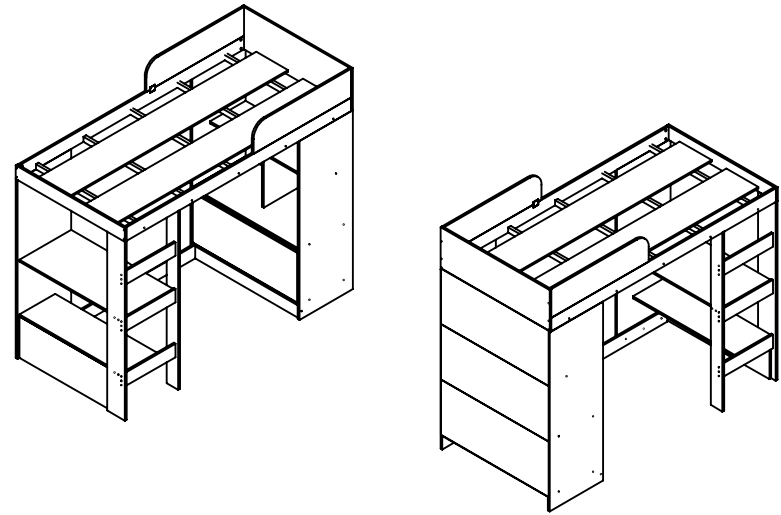


COLOCAR COLA "M" NAS CAVILHAS "B".  
 COLOCAR PEGAMENTO "M" EN LAS CLAVIJAS "B".  
 PLACE GLUE "M" ON DOWELS "B".

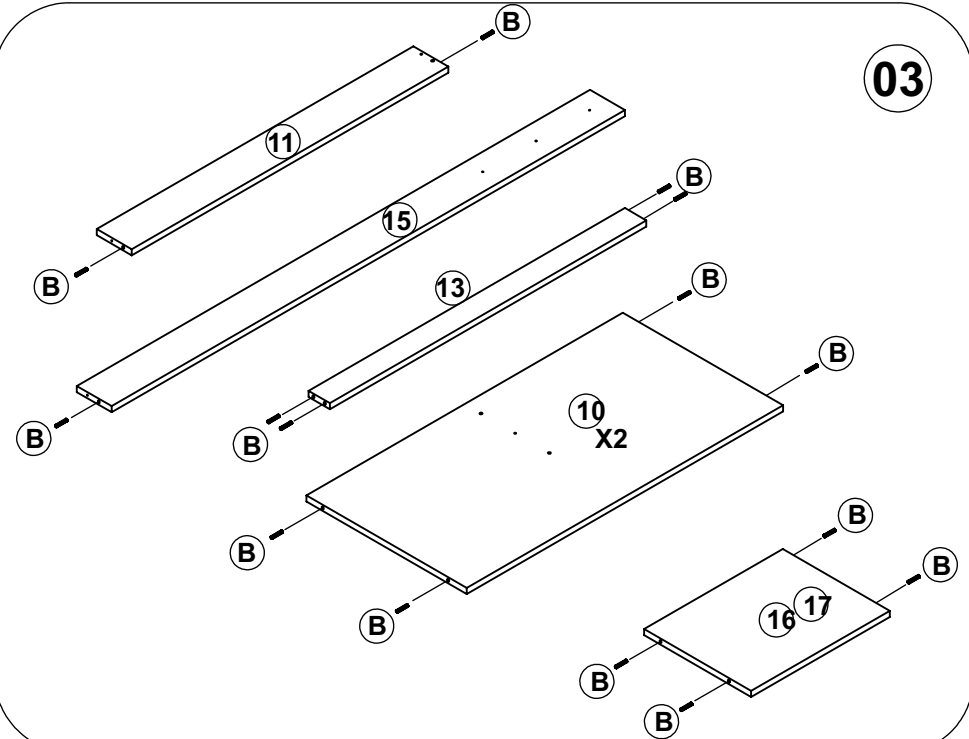
01

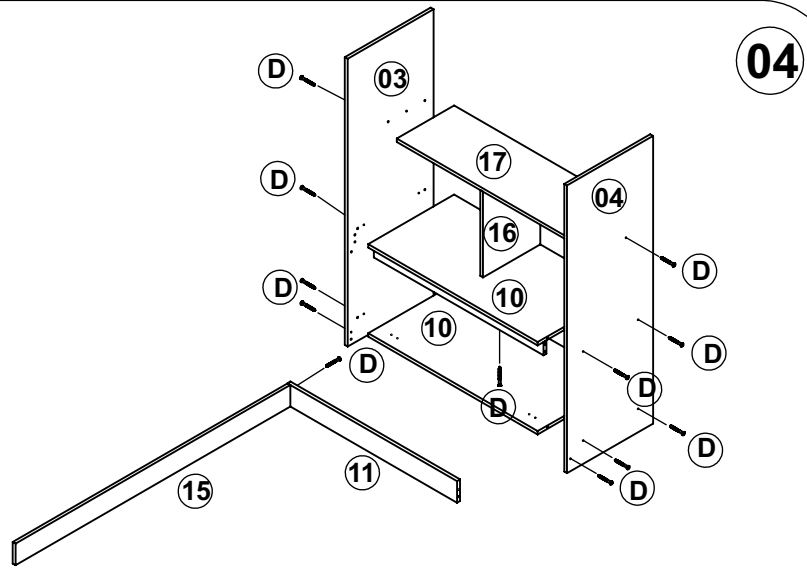


02

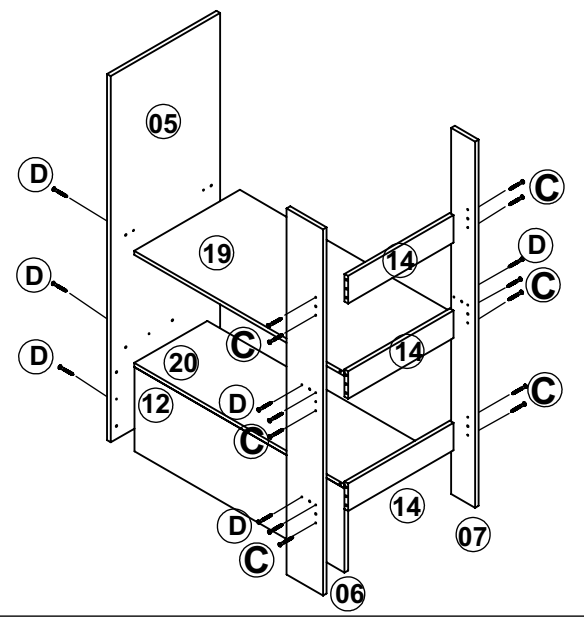


03

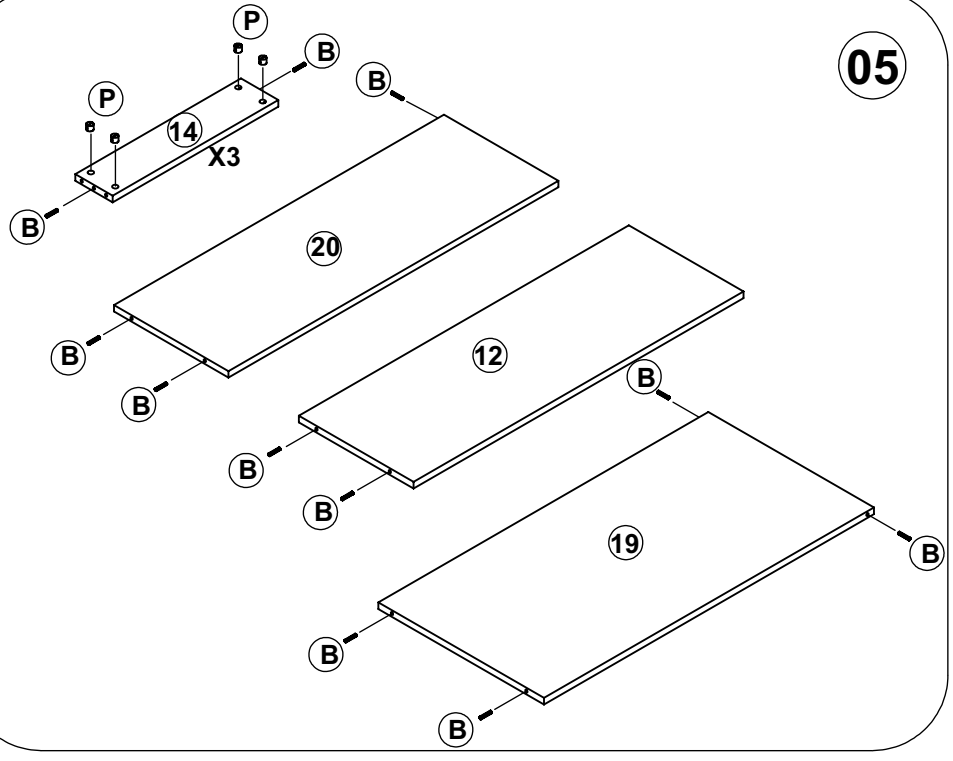




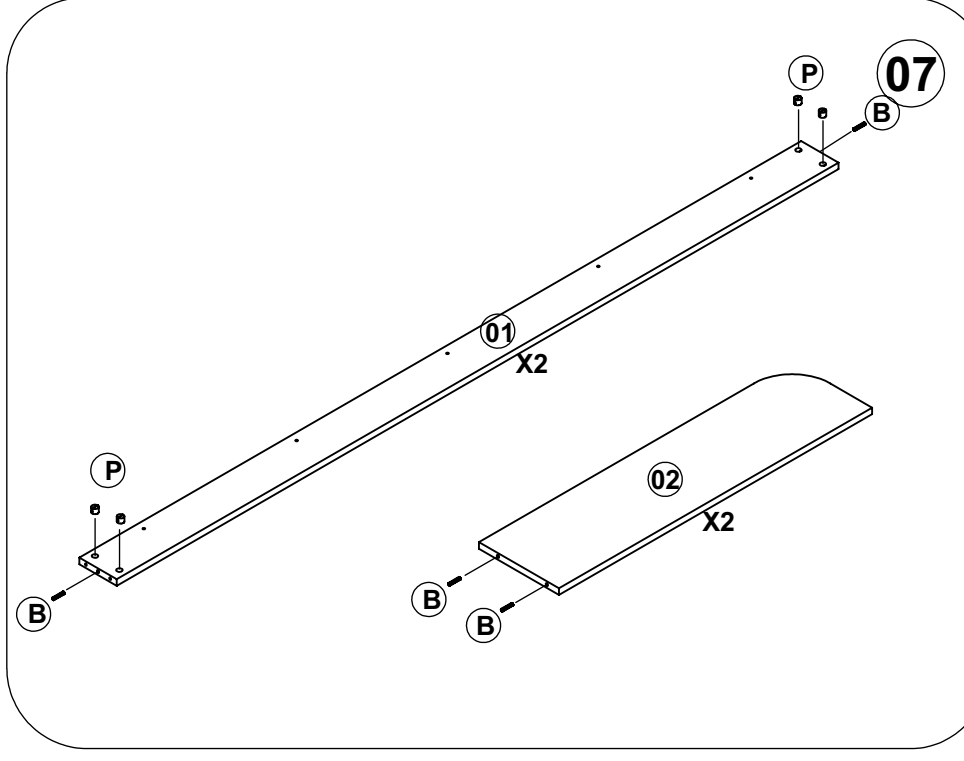
04



06

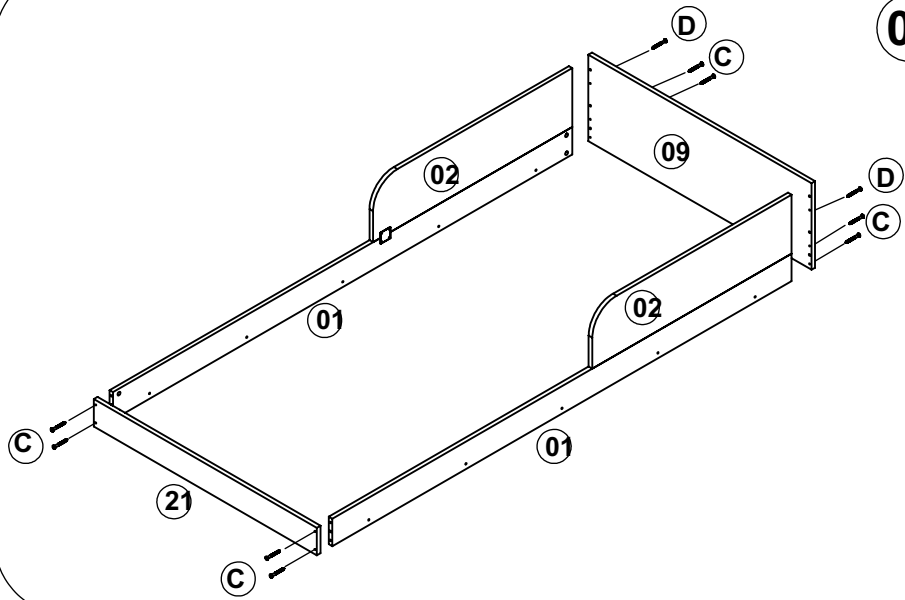


05

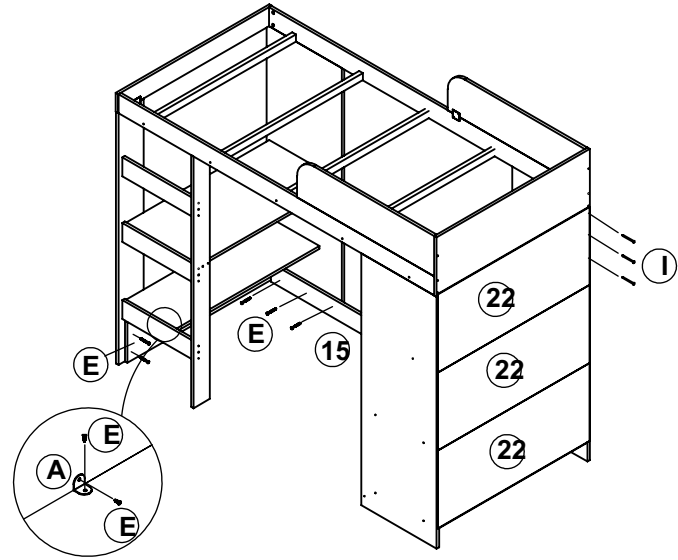


07

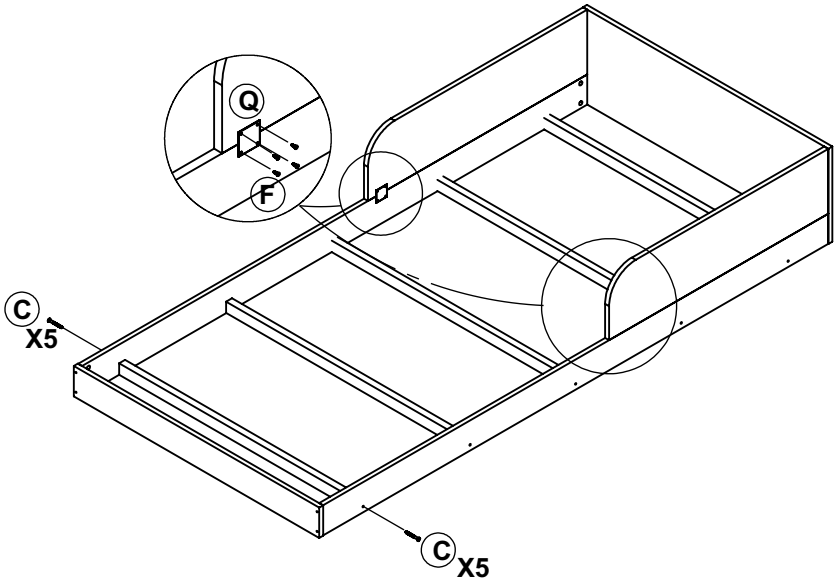
08



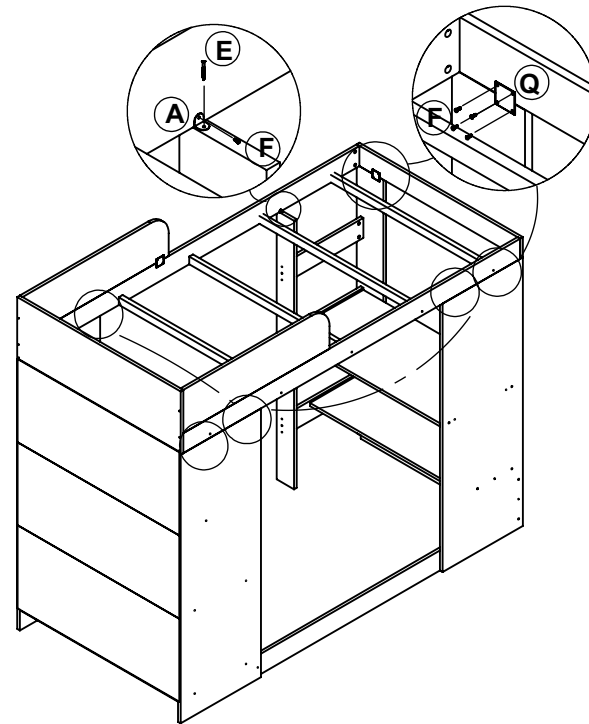
10



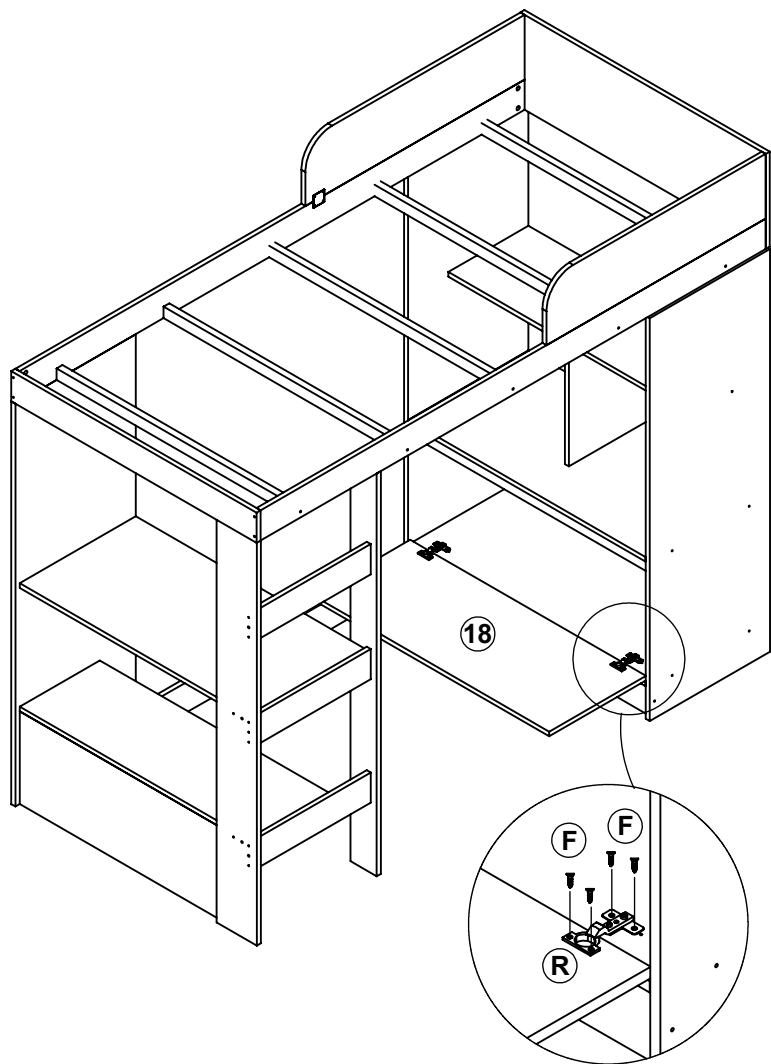
09



11

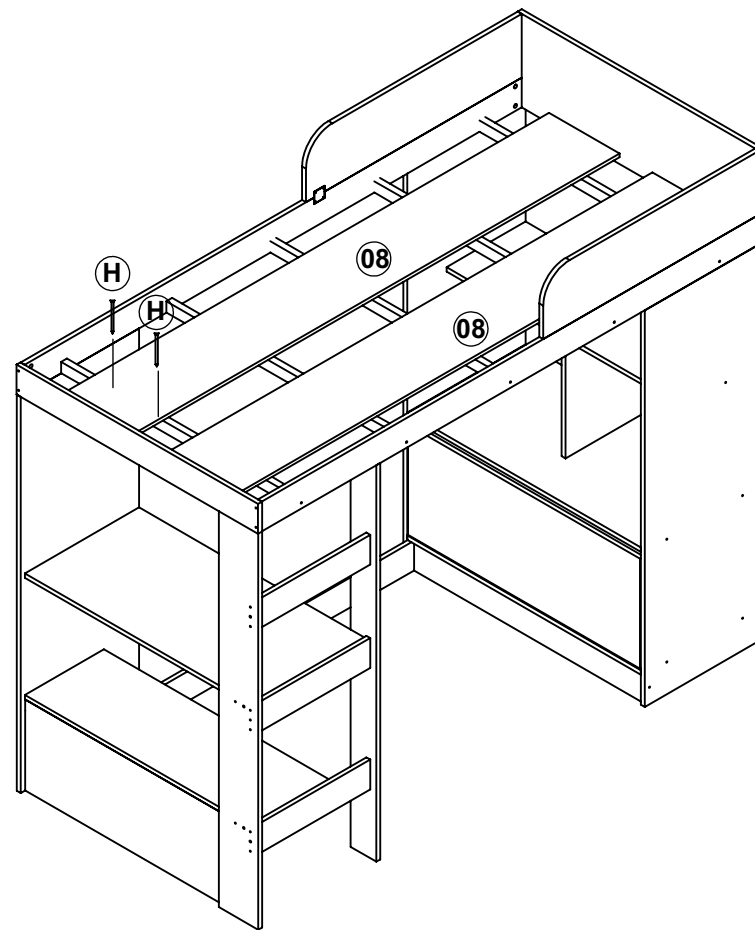


12



PESO MÁXIMO SUPORTADO PELO PRODUTO 100 KG.  
 PESO MÁXIMO SOPORTADO POR EL PRODUCTO 100 KG.  
 TOTAL MAXIMUM WEIGHT TOLERATED BY THE PRODUCT 100 KG.

13



CA6080	COLCHÃO RECOMENDADO: 190X80 COLCHÓN RECOMENDADO: 190X80 RECOMMENDED MATTRESS: 190X80
CA6090	COLCHÃO RECOMENDADO: 190X90 COLCHÓN RECOMENDADO: 190X90 RECOMMENDED MATTRESS: 190X90
CA6110	COLCHÃO RECOMENDADO: 190X105/110 COLCHÓN RECOMENDADO: 190X105/110 RECOMMENDED MATTRESS: 190X105/110