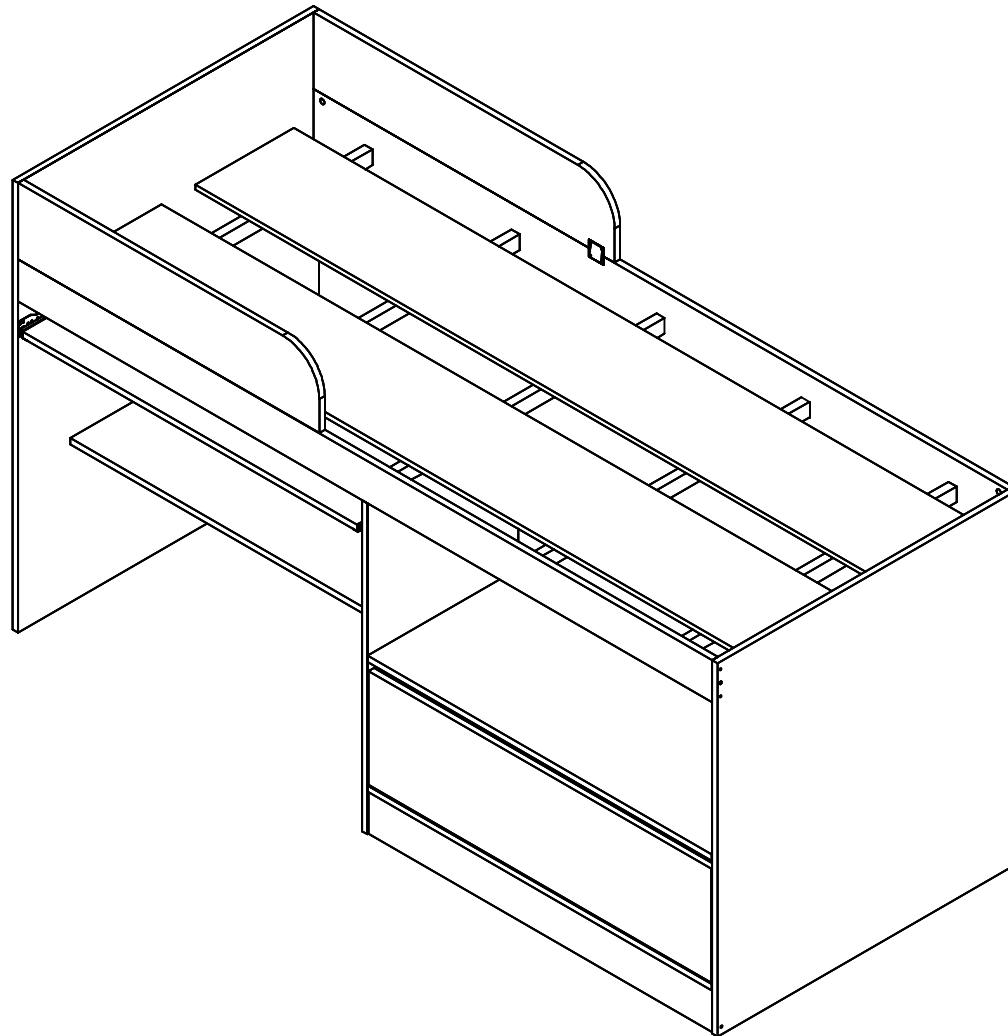








CJ4080
CJ4090

REVISÃO/ REVISIÓN/ REVISION: 02



CJ4080	
	192,0 CM
	106,4 CM
	82,0 CM

CJ4090	
	192,0 CM
	106,4 CM
	91,8 CM

RECOMENDAÇÕES:

01 - Examine completamente todas as peças do móvel antes de iniciar o trabalho.

02 - Recomenda-se montar o móvel conforme este Manual de Montagem.

03 - É de responsabilidade do montador seguir as instruções do Manual de Montagem, que são fundamentais para garantir a estrutura do móvel.

04 - Certifique-se de que todos os acessórios utilizados na montagem (parafusos, porcas, ponteiras) estejam fixados o suficiente, totalmente atarraxados, evitando que venham a provocar ferimentos.

LIMPEZA:

01 - Pano levemente umedecido com água, seguido de pano seco.

02 - Não utilizar produtos químicos ou abrasivos.

GARANTIA:

01 - 3 meses para defeitos ou vícios de origem.

ADVERTÊNCIAS:

01 - Esteja ciente do risco de chama aberta e outras fontes de calor, tais como aquecedores elétricos, aquecedores a gás etc. nas proximidades do produto.

02 - Não utilize o produto se alguma parte estiver quebrada, rasgada ou faltando. Utilizar somente peças de reposição aprovadas pelo fabricante.

RECOMENDACIONES:

01 - Examine completamente todas las piezas del mueble antes de empezar el montaje.

02 - Se recomienda montar el mueble de acuerdo con este Manual de Montaje.

03 - Es de responsabilidad del montador seguir las instrucciones del Manual de Montaje, que son fundamentales para asegurar la estructura del mueble.

04 - Asegure-se de que todos los accesorios utilizados en el montaje (tornillos, tuercas, ponteras) estén fijados el suficiente, totalmente roscados, evitando que vengam a provocar lesiones.

LIMPIEZA:

01 - Paño levemente humedecido con agua, siguiendo de paño seco.

02 - No utilizar productos químicos o abrasivos.

GARANTÍA:

01 - 3 meses para defectos o vicios de origen.

ADVERTENCIAS:

01 - Tenga en cuenta el riesgo de llama abierta y otras fuentes de calor, tales como calentadores eléctricos, calentadores de gas, etc cerca del producto.

02 - No utilice el producto si alguna parte esté rota, o perdida. Utilizar sólo piezas de repuesto aprobadas por el fabricante.

RECOMMENDATIONS:

01 - Check completely all the furniture's pieces before start to assemble it.

02 - It is recommended to assemble this furniture according to this Assembly's Manual.

03 - It is the assembler's responsibility to follow the instructions of this Assembly's Manual, which are essential to ensure the furniture's structure.

04 - Ensure that all bolts, nuts and tips are threaded thoroughly and fixed to the furniture, but do not overtighten it.

CLEANING:

01 - Wipe with cloth slightly moistened with water.

02 - Do not use chemicals or abrasive products.

WARRANTY:

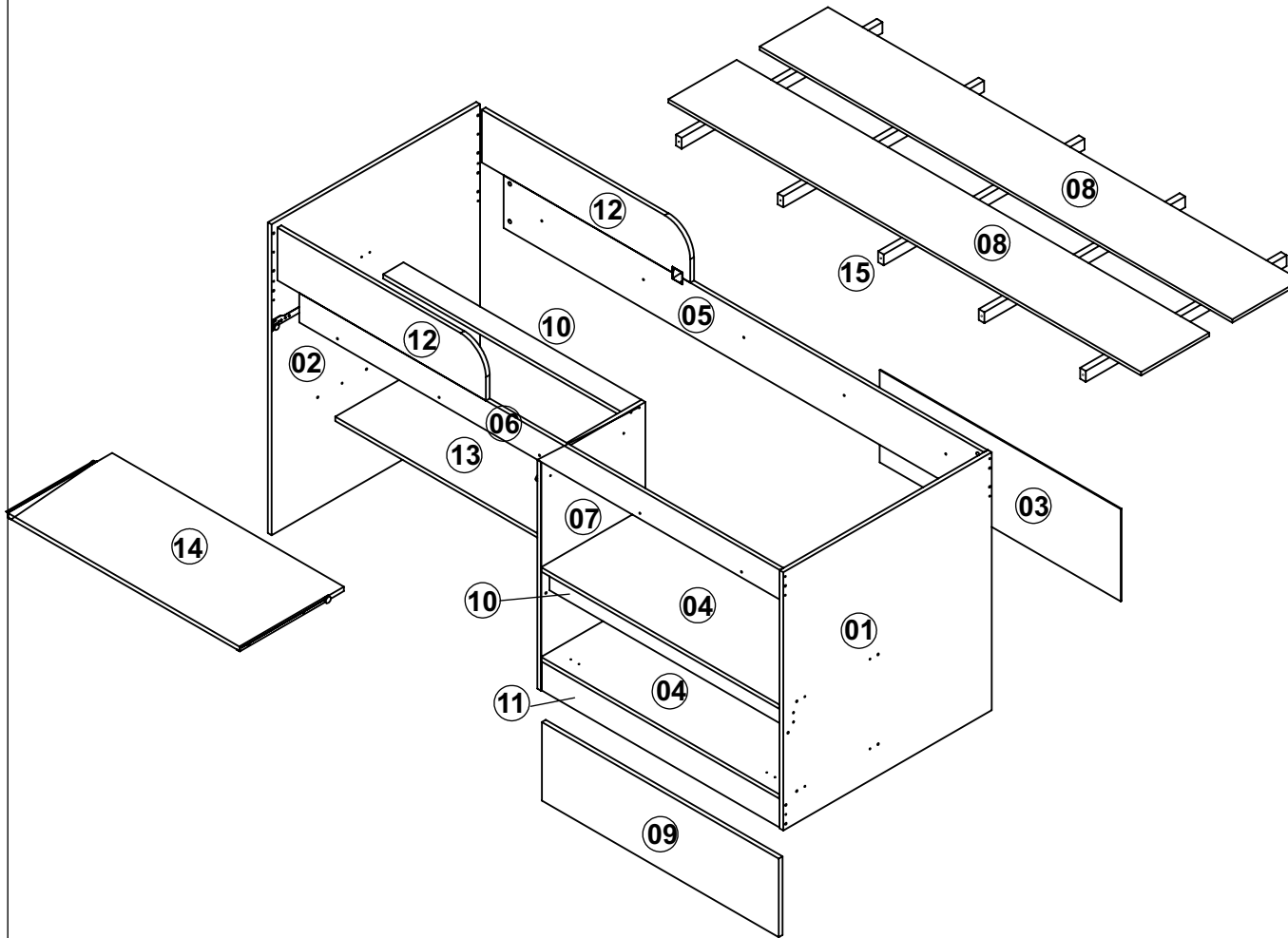
01 - 3 months due to manufacture defects.

WARNINGS:

01 - Be aware of the risk of open flame and other sources of heat, such as electric heaters, gas heaters etc. around the product.

02 - Do not use the product if any part is broken, torn or missing. Only use replacement parts approved by the manufacturer.

INSTRUÇÕES DE MONTAGEM INSTRUCCIONES DE MONTAJE ASSEMBLY INSTRUCTIONS

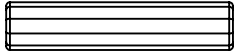
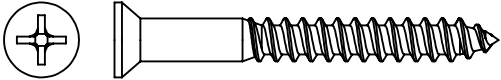

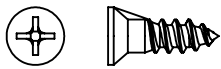

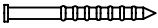
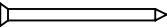

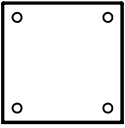
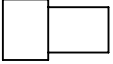


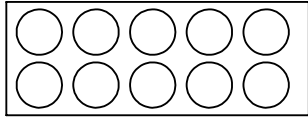
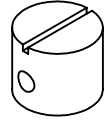
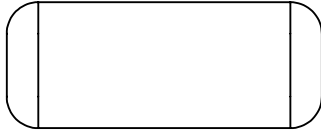

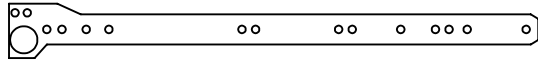

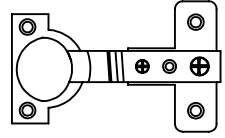

COD	DESCRIÇÃO/ DESCRIPCIÓN/ DESCRIPTION	QTD
01	PESEIRA/ PIES/ FOOTBOARD	01
02	CABECEIRA/ CABECERA/ HEADBOARD	01
03	COSTA/ FONDO/ BACK	01
04	BASE/ BASE/ BASE	02
05	BARRA TRASEIRA/ BARRA TRASERA/ BACK BEAM	01
06	BARRA FRONTAL/ BARRA FRONTAL/ FRONT BEAM	01
07	DIVISÓRIA/ DIVISIÓN/ DIVISION	01
08	LASTRO/ LASTRE/ BALLAST	02
09	PORTA/ PUERTA/ DOOR	01
10	TRAVESSA/ TRAVESANÓ/ CROSSPIECE	02
11	RODAPÉ/ RODAPIÉ/ FOOTER	01
12	PROTETOR/ PROTECTOR/ PROTECTOR	02
13	PRATELEIRA/ ESTANTE/ SHELF	01
14	TECLADO/ TECLADO/ KEYBOARD	01
15	SUPORTE DE LASTRO/ SOPORTE DE LASTRE/ BALLAST SUPPORT	05

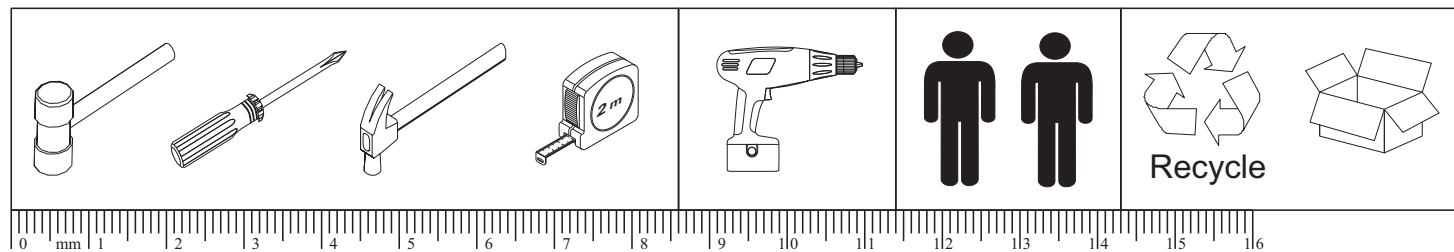
CJ4080 COLCHÃO RECOMENDADO: 190X80
COLCHÓN RECOMENDADO: 190X80
RECOMMENDED MATTRESS: 190X80

CJ4090 COLCHÃO RECOMENDADO: 190X90
COLCHÓN RECOMENDADO: 190X90
RECOMMENDED MATTRESS: 190X90

IMPORTANTE LER COM ATENÇÃO E GUARDAR PARA EVENTUAIS CONSULTAS.
IMPORTANTE LEER CON ATENCIÓN Y GUARDAR PARA EVENTUALES CONSULTAS.
IMPORTANT TO READ INSTRUCTIONS CAREFULL.

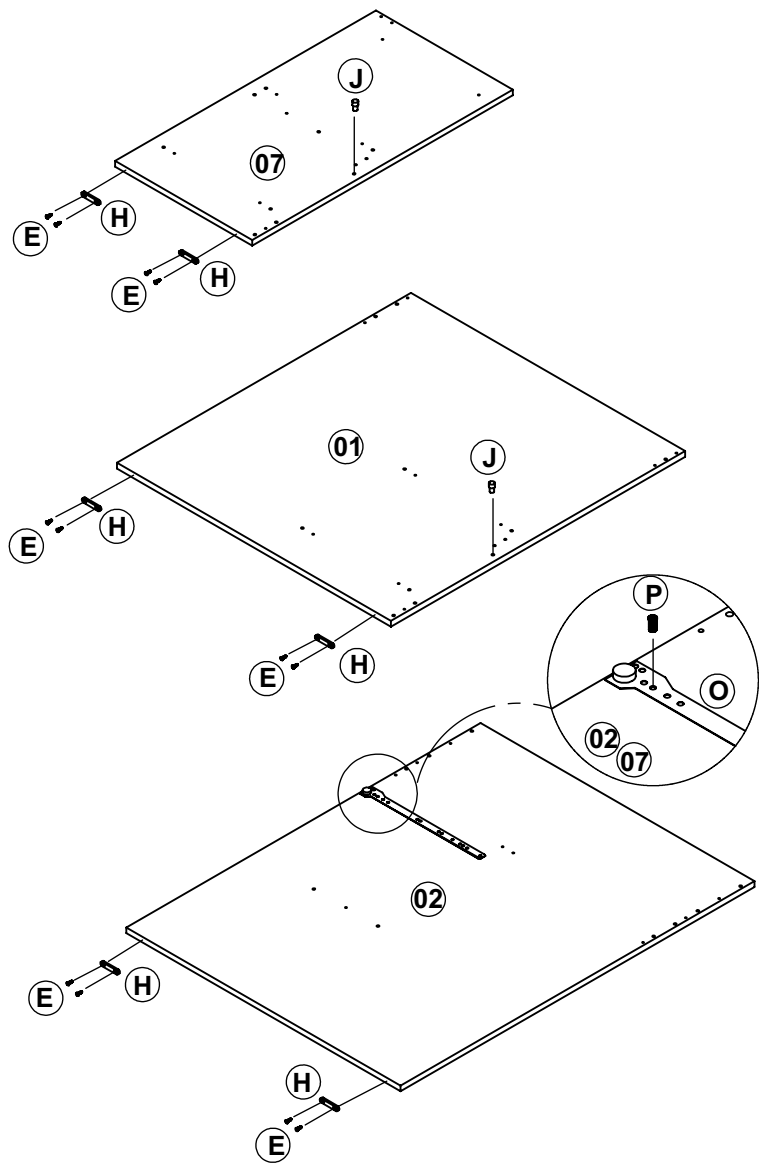
A		CAVILHA / CLAVIJA / WOOD DOWEL Ø6X30MM	28
B		PARAFUSO / TORNILLO / SCREW Ø4,5x50 CC	26
C		PARAFUSO / TORNILLO / SCREW Ø3,5x40 CC	14
D		PARAFUSO / TORNILLO / SCREW Ø3,5x14 CC	24
E		PARAFUSO / TORNILLO / SCREW Ø3x10 CC	12
F		PREGO / CLAVO / NAIL 12X12	20
G		PREGO / CLAVO / NAIL 10X10	16
H		SAPATA / ZAPATO / FOOT	06
I		JUNÇÃO / UNIÓN / JUNCTION 40x40	03
J		SUPORTE PRATELEIRA / SOPORTE DE ESTANTE / SHELF SUPPORT 6X8MM	02

K		ADESIVO TAPAFURO / ADHESIVO / STICKER 12MM	45
L		PORCA / TUERCA / NUT 12x10	16
M		COLA / PEGAMENTO / GLUE	01
N		ETIQUETA ART IN MÓVEIS / ETIQUETA ART IN MÓVEIS / ADHESIVE ART IN MÓVEIS	01
O		CORREDIÇA / CORREDERA / SLIDE	01
P		PARAFUSO / TORNILLO / SCREW Ø6x10 CC	04
Q		DOBRADIÇA / BISAGRA / HINGE (CANECO 26 CALÇO 12)	02
R		PISTÃO	01

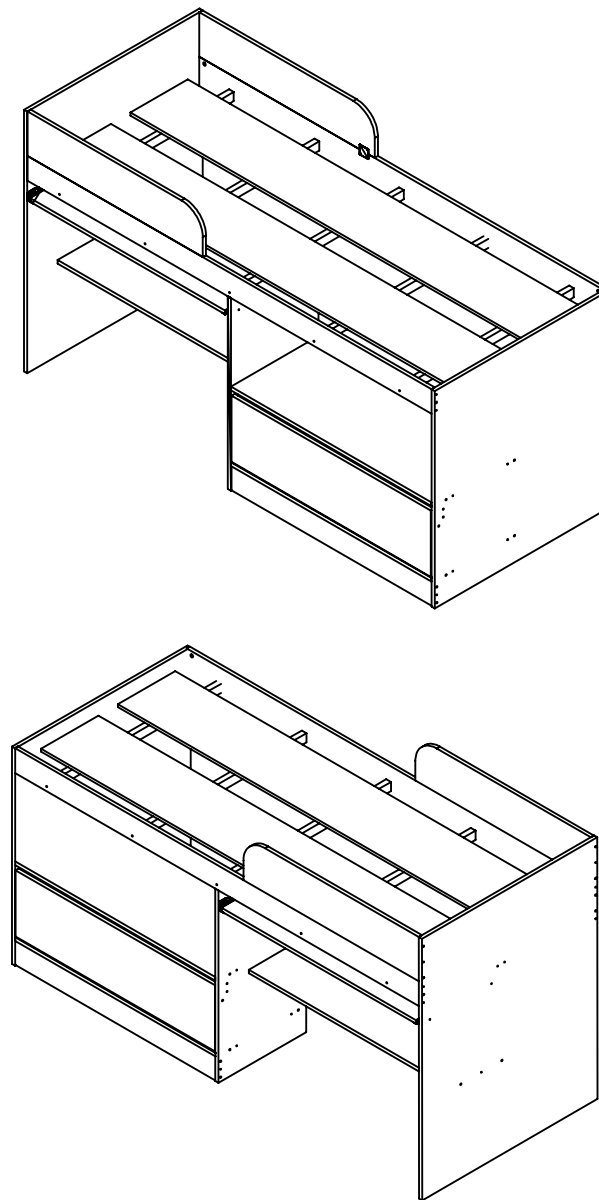


01

COLOCAR COLA "N" NAS CAVILHAS "A".
COLOCAR PEGAMENTO "N" EN LAS CLAVIJAS "A".
PLACE GLUE "N" ON DOWELS "A".

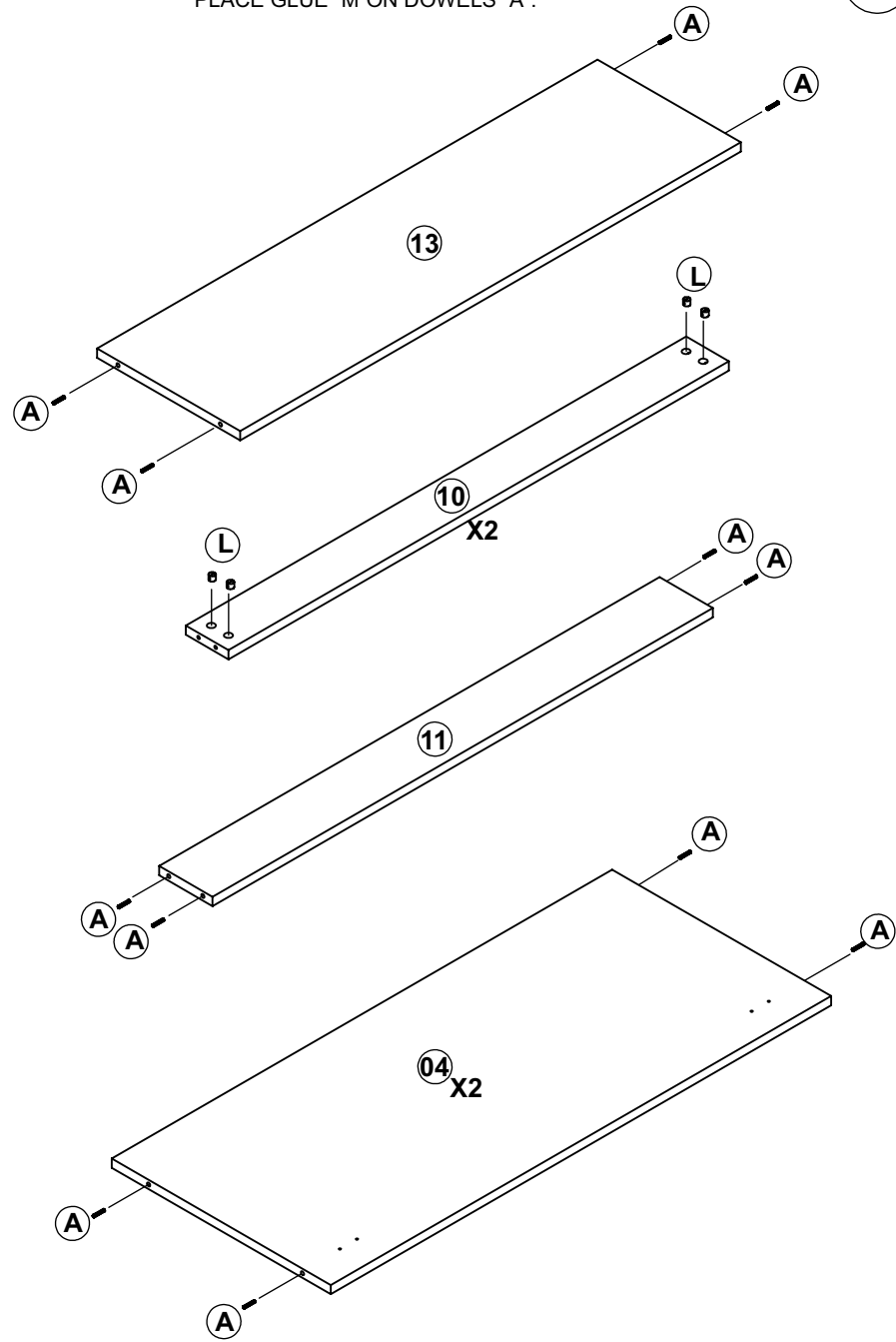


02

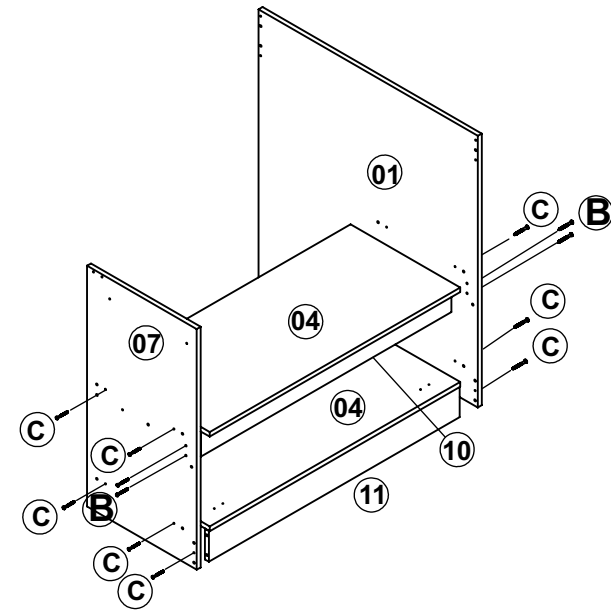


COLOCAR COLA "M" NAS CAVILHAS "A".
COLOCAR PEGAMENTO "M" EN LAS CLAVIJAS "A".
PLACE GLUE "M" ON DOWELS "A".

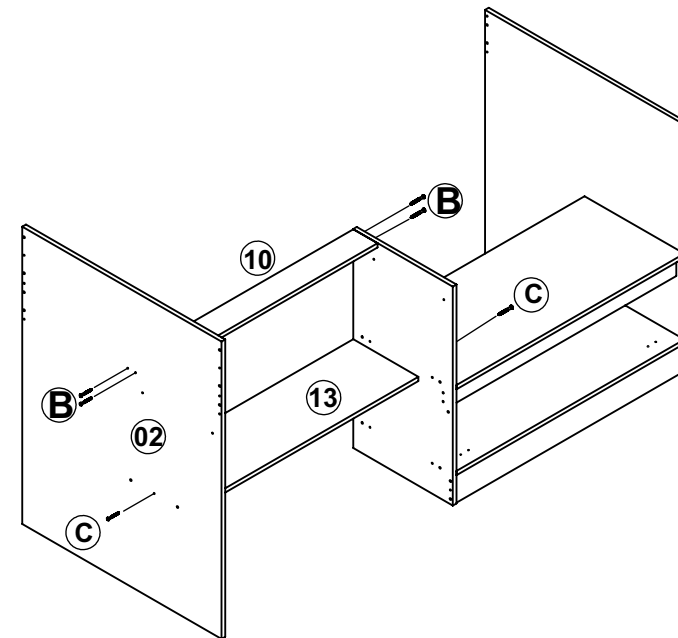
03



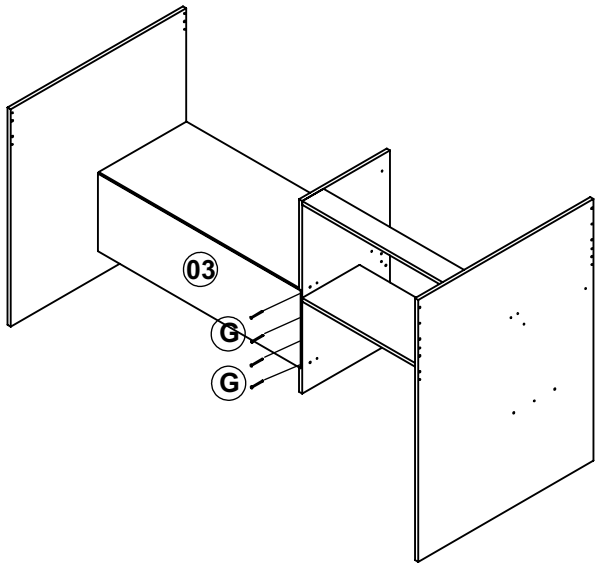
04



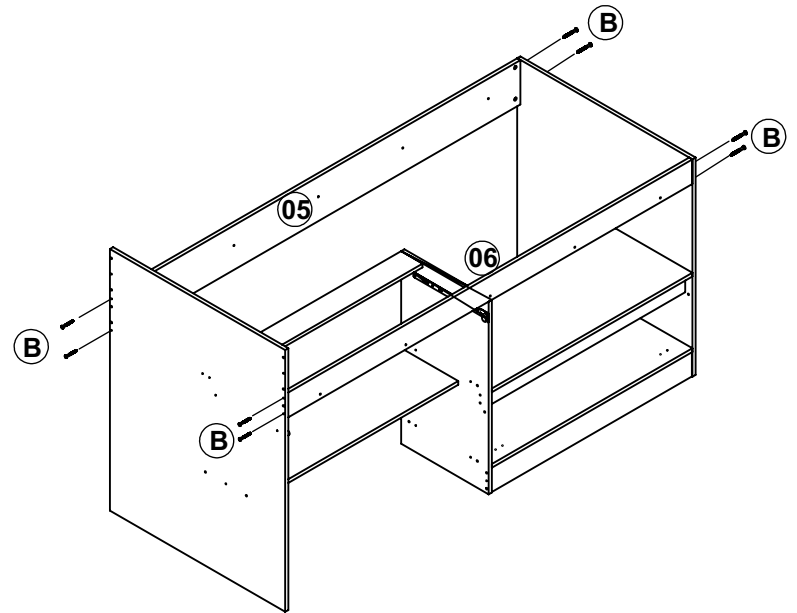
05



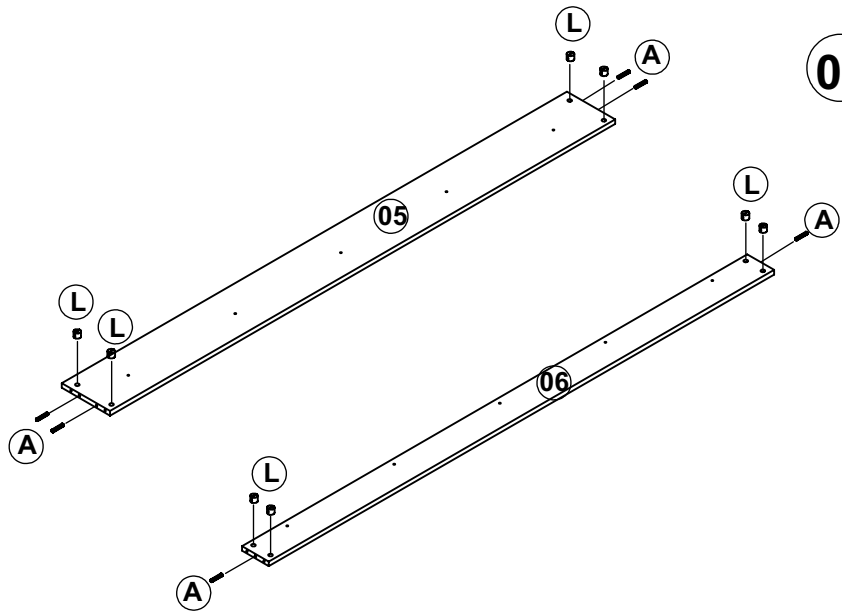
06



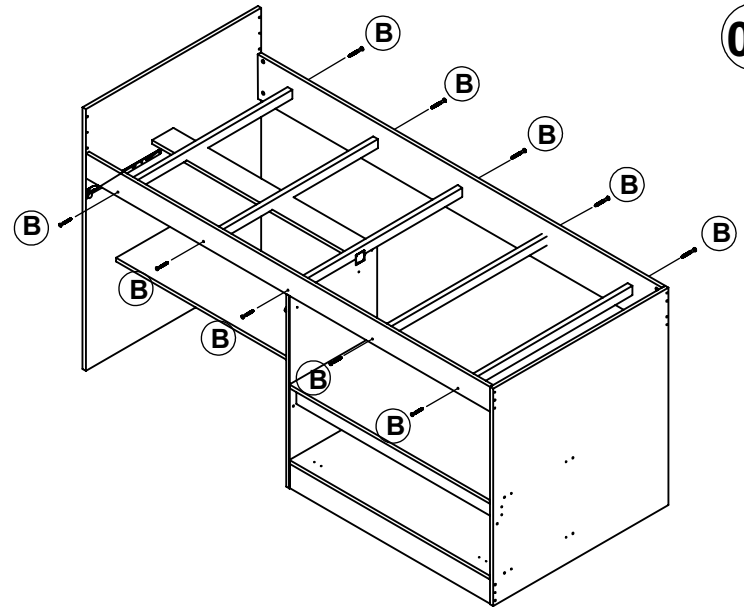
08



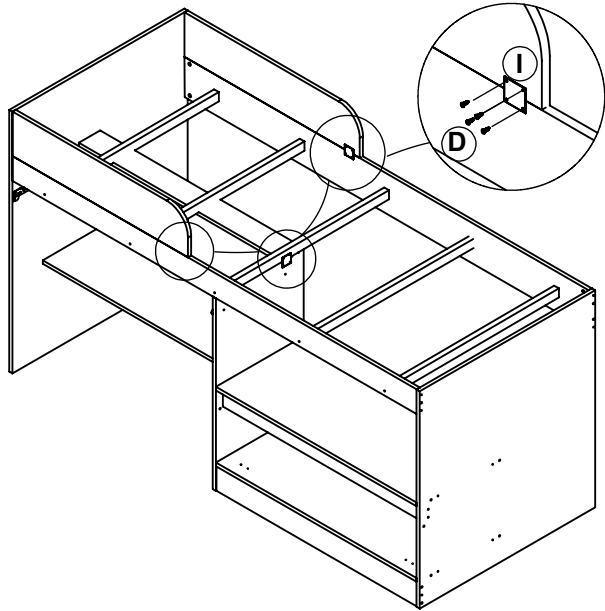
07



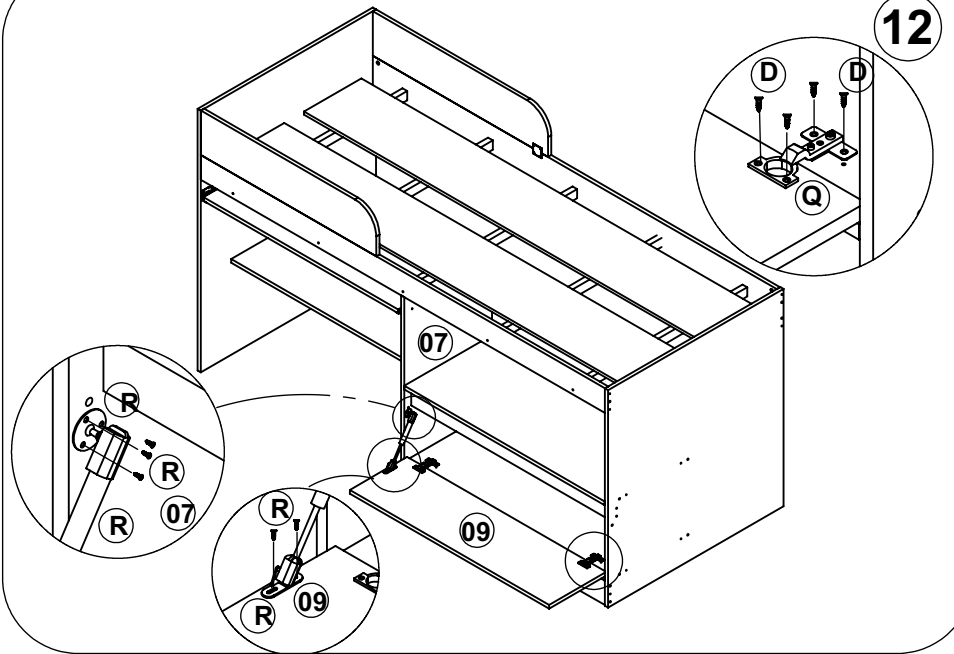
09



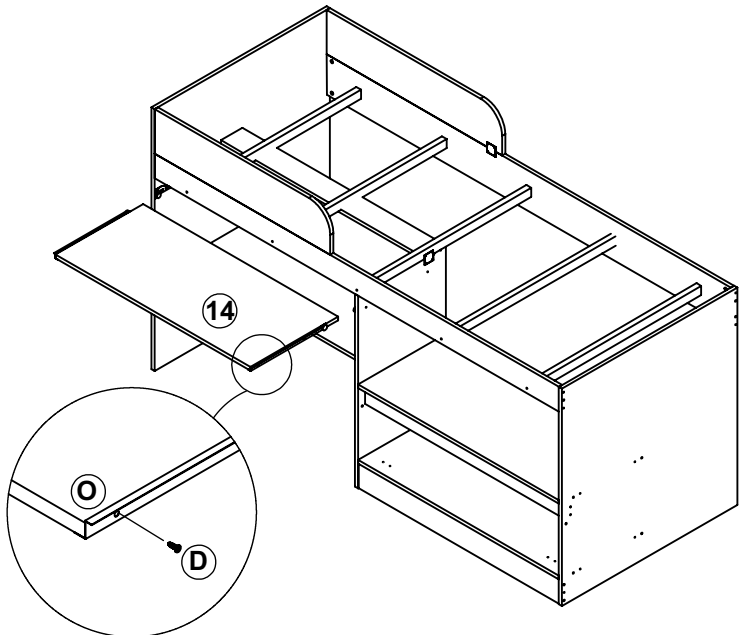
10



12



11



13

