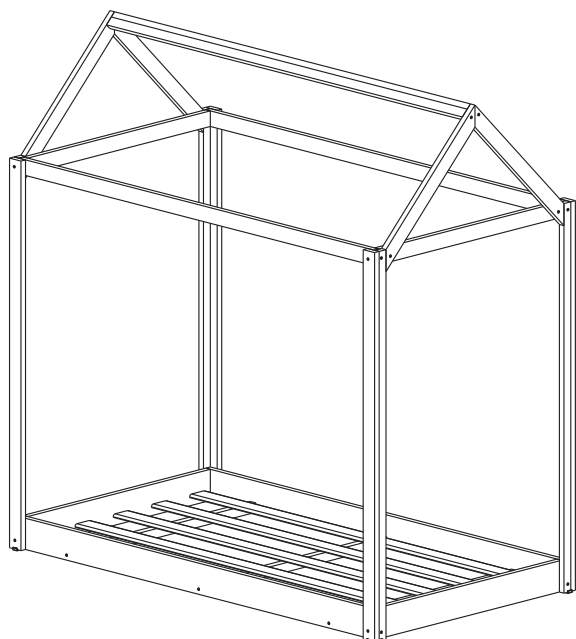


# MANUAL DE MONTAGEM CAMA INFANTIL MONTESSORIANA



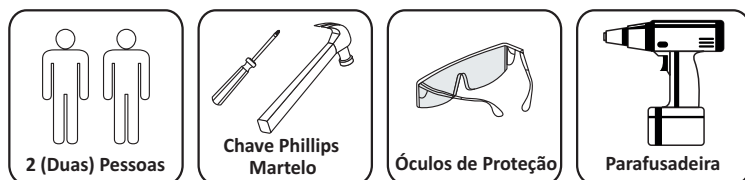
## COMPOSIÇÃO DE PEÇAS

NUM.	DESCRIÇÃO
1	BARRA FRONTAL GRANDE
2	BARRA LATERAL PEQUENA
3	TRAVESSA FRONTAL GRANDE
4	TRAVESSA LATERAL PEQUENA
5	COLUNA
6	TRAVESSA TELHADO
7	MOLDURA DO TOPO
8	TRAVESSÃO
9	RIPA

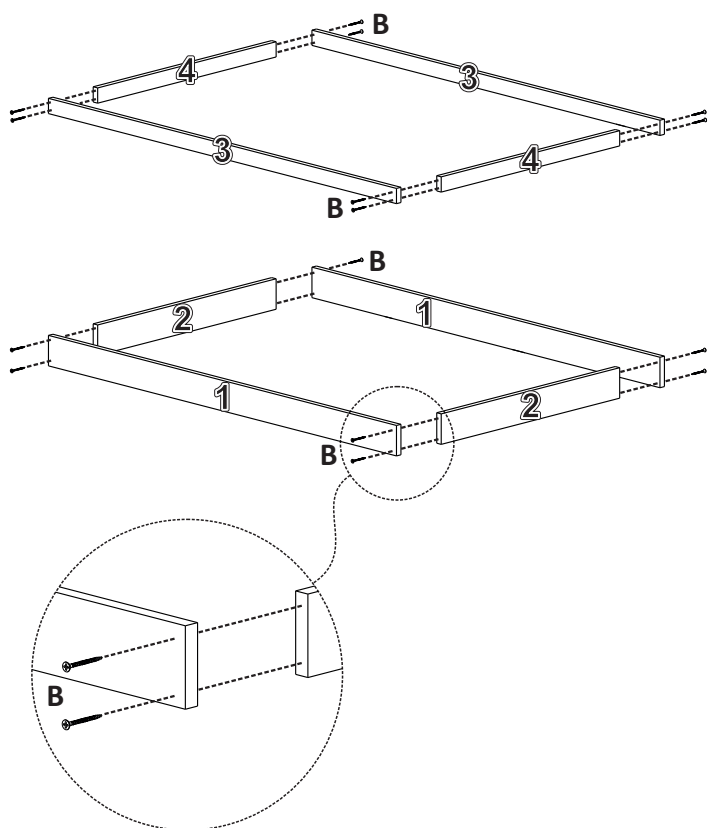
## COMPOSIÇÃO KIT FERRAGEM

LETRA	IMAGEM	DESCRIÇÃO	QUAN.
A		PARAFUSO 4,0x35 FLANG.	30
B		PARAFUSO 3,5x35	16
C		PARAFUSO 3,0x12	8
D		PREGO 12X12	15
E		SAPATA PLÁSTICA	8

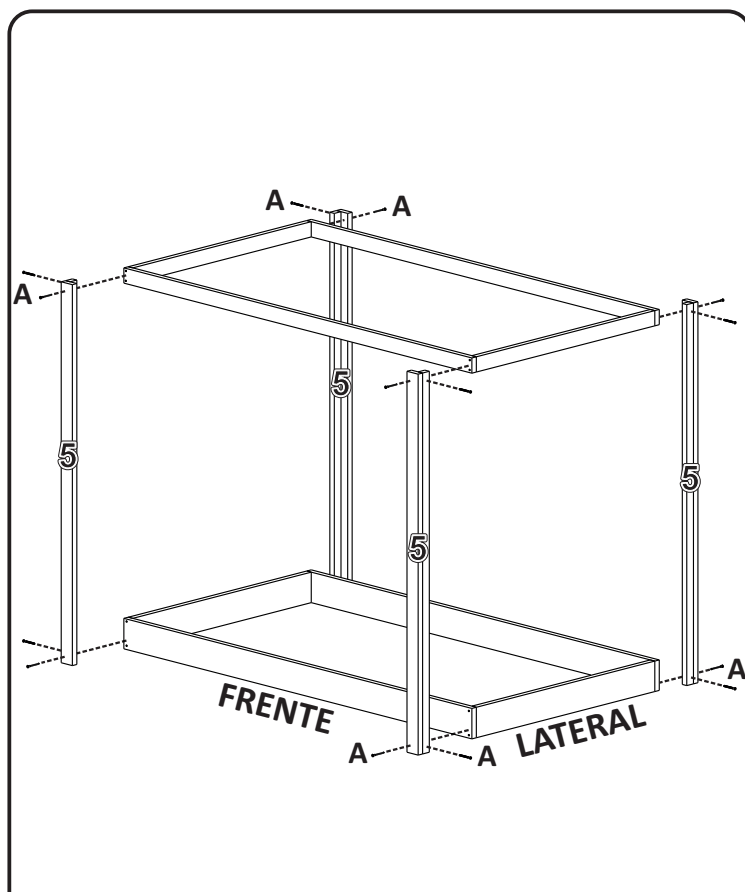
## NECESSÁRIO PARA MONTAGEM



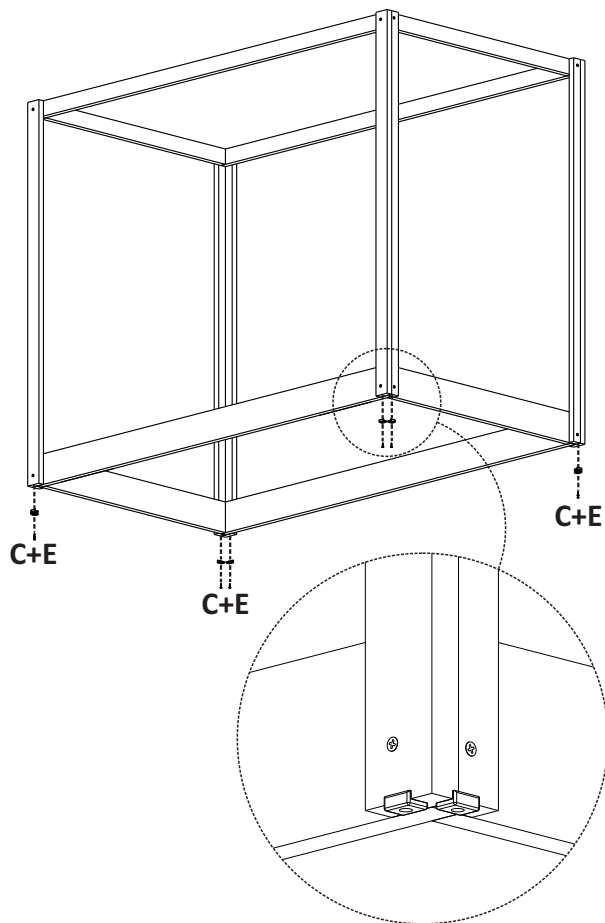
\* Recomenda-se a presença de um Técnico Montador durante o processo de montagem do Produto



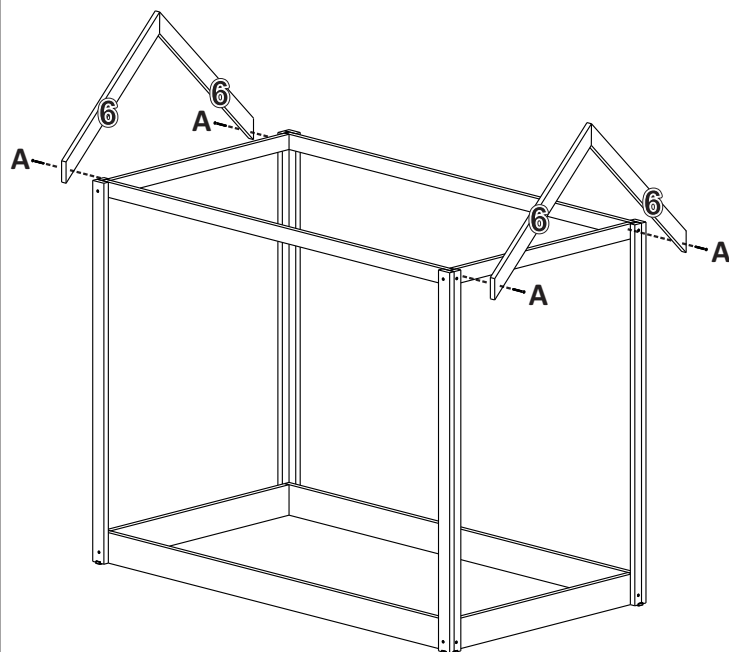
**1** - Monte as duas estruturas retangulares (inferior e superior). Utilize as Barras Frontais (Peças Nº 01) com as Barras Laterais (Peças Nº 02) para a estrutura inferior. Utilize as Travessas Frontais (Peças Nº 03) com as Travessas Laterais (Peças Nº 04) para a estrutura superior. Utilize parafusos 3,5x35mm.



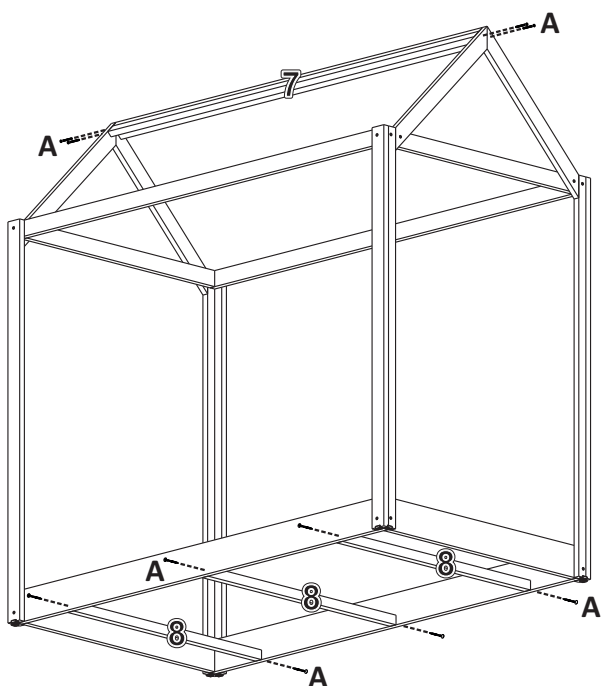
**2** - Fixe as Colunas (Peças Nº 05) nas estruturas retangulares (inferior e superior) utilizando parafusos 4,0x35mm Flangeado. Fixe as colunas de forma que o lado imendado das colunas fiquem voltadas para as laterais da cama. Deixe os lados melhores das colunas sempre voltadas para a frente.



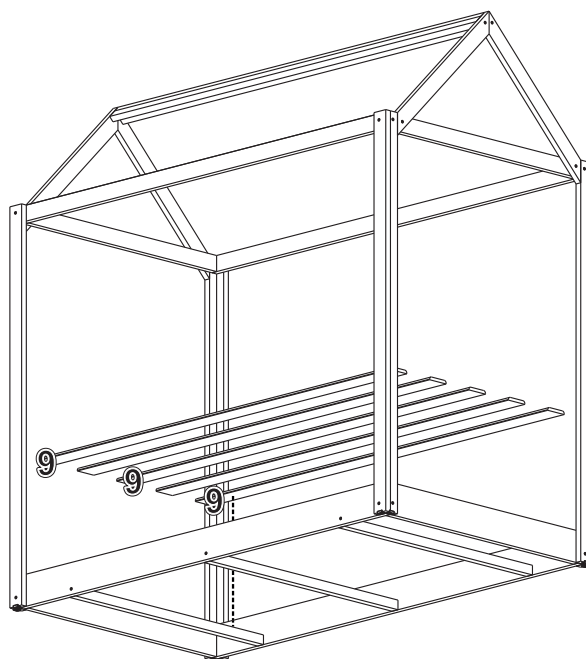
3 - Deite a estrutura montada de lado e fixe duas sapatas plástica em cada coluna da cama utilizando parafusos 3,0x12mm.



4 - Fixe as Travessas do Telhado (Peças Nº06) nas Travessas Laterais Pequenas utilizando parafusos 4,0x35mm Flangeado.



5 - Fixe a Moldura do Topo (Peça Nº07) nas Travessas do Telhado utilizando parafusos 4,0x35mm Flangeado (utilize dois parafusos em cada extremidade). Fixe os Travessões (Peças Nº08) nas Barras Frontais Grandes utilizando parafusos 4,0x35mm Flangeado.



6 - Fixe as Ripas (Peças Nº 09) nos Travessões utilizando Pregos 12x12mm.

**OBSERVAÇÃO: COLCHÃO NÃO INCLUSO NESTE PRODUTO.**