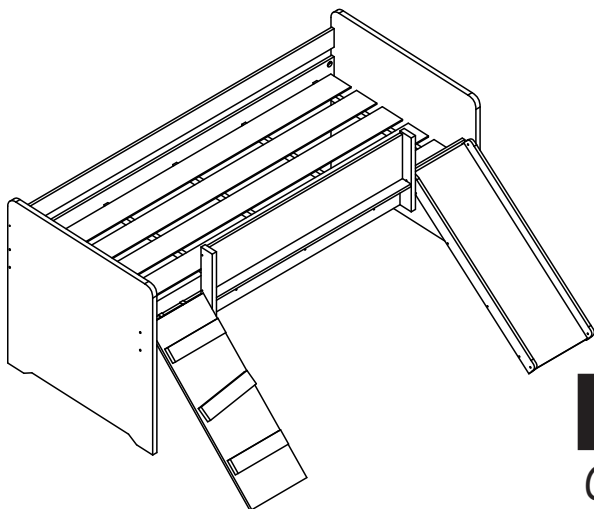


completa
m ó v e i s



BY 710

Cama com Escorrega

Cama alta com Tobogán

Parabéns! Felicitações!

**Você acaba de adquirir um produto com a qualidade Completa Móveis.
Usted acaba de adquirir un producto con la calidad Completa Muebles.**

Recomendações/Recomendaciones

- ≠ Para a montagem deste produto, é necessário 1 pessoa.
- ≠ *Para el montaje de este producto, es necesario 1 persona.*
- ≠ Os parafusos devem ser apertados periodicamente.
- ≠ *Los tornillos deben ser ajustados periódicamente.*
- ≠ Evitar batidas e o contato com objetos cortantes.
- ≠ *Evitar golpes y contacto con objetos cortantes.*

Manutenção e Limpeza/Manutención e Limpieza

- ≠ Use um pano levemente umedecido com água, seguido de pano seco.
- ≠ *Utilice un paño ligeramente humedecido con agua, seguido de un paño seco.*
- ≠ Nunca utilize produtos químicos ou abrasivos.
- ≠ *Nunca utilice productos químicos o abrasivos.*

Alguma dúvida? Fale com a gente.
Alguna duda? Hable con nosotros.
Completa Ind. de Móveis Ltda
contato@completamoveis.com.br

Ferragens/Herrajes



A- Cavilha/Alfiler
Ø8x30 (36x)



B- Prego/Clavo
12x12 (30x)



C- Bisnaga de cola/
Pegamento (1x)



D- Parafuso de união
Tornillo de unión (2x)



E- Sapata plástica
Apoio plástico (4x)



F- Porca Eliptica
Tuerca Eliptica (8x)



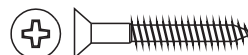
G- Parafuso/Tornillo
Ø4,5x55 (28x)



H- Parafuso/Tornillo
1/4 x 2" (8x)



I- Parafuso/Tornillo
Ø4,0x14 (6x)



J- Parafuso/Tornillo
Ø3,5x35 (12x)



K- Suporte Metálico Encaixe 45
Suporte Metálico Encaje 45 (2x)

Abaixo as ferramentas, não fornecidas, mas necessárias para a montagem do produto.

Abajo las herramientas, no suministradas, pero necesarias para el montaje del producto.



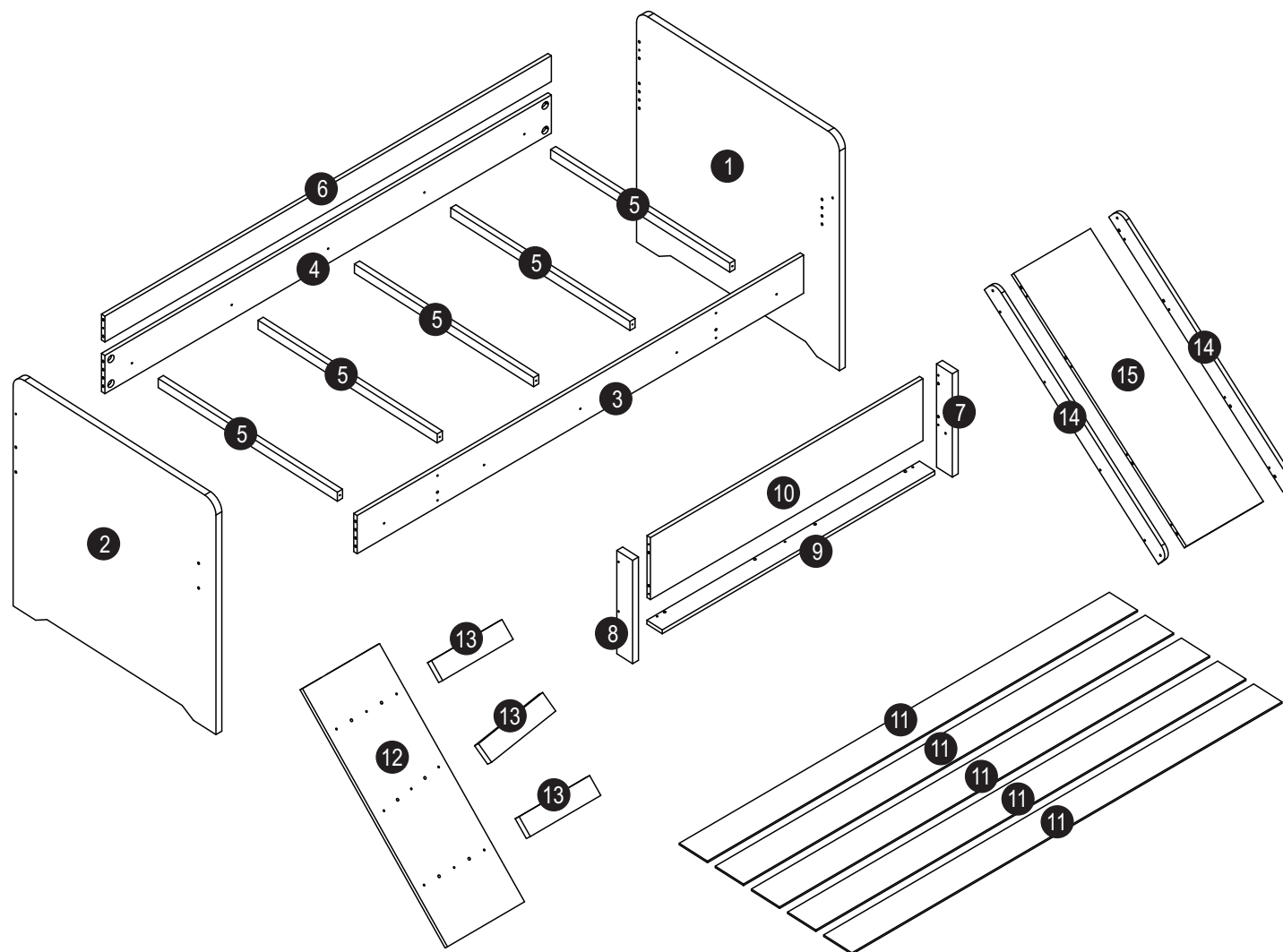
Martelo
Martillo



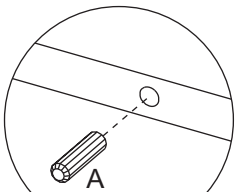
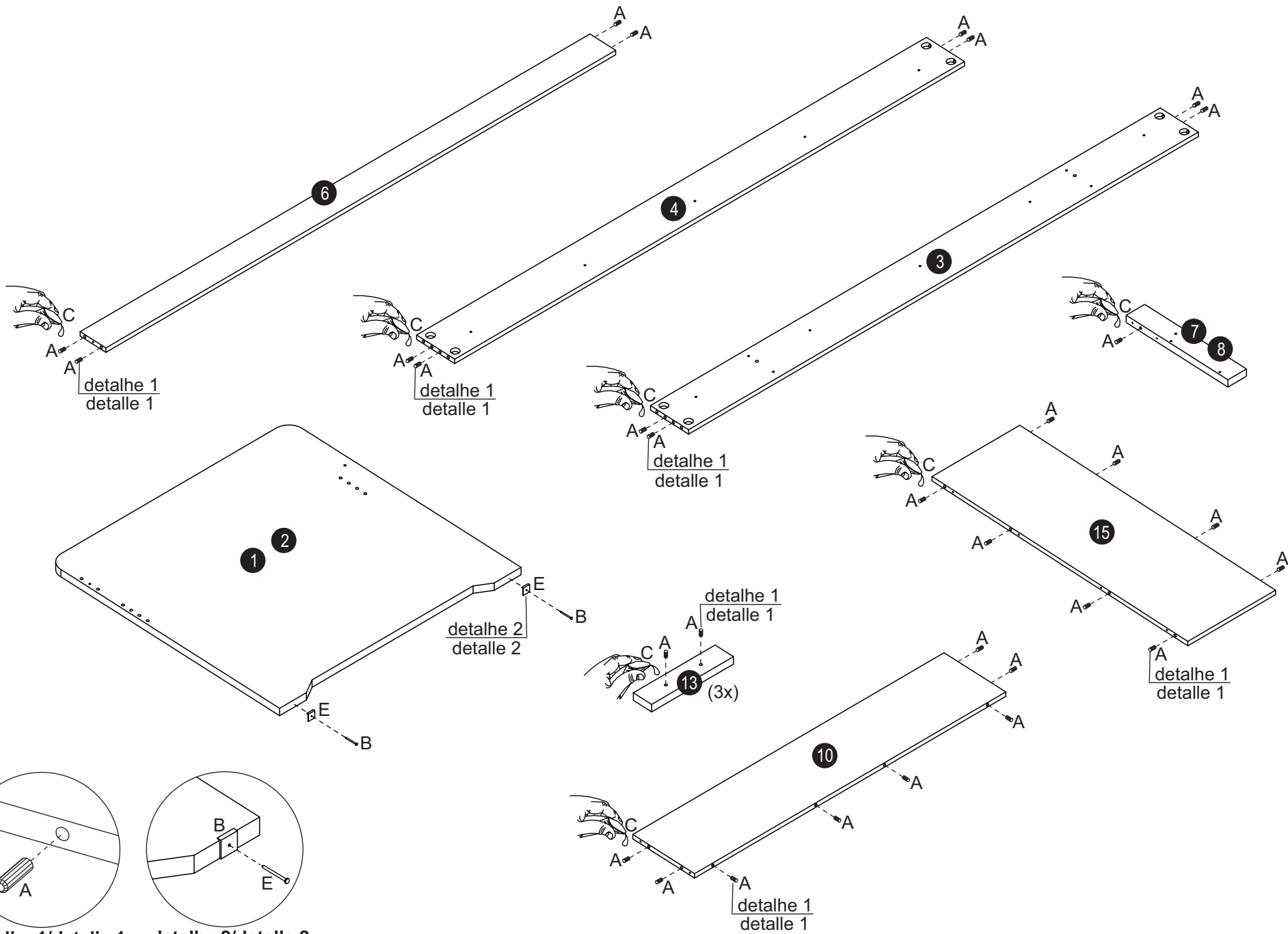
Chave
Phillips
Llave
Phillips



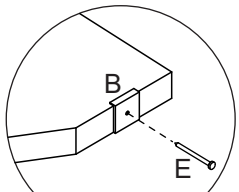
Furadeira com Broca de 8mm
Taladradora con taladro de 8mm



- 1 Cabeceira direita (1x)
Cabecera derecha
- 2 Cabeceira esquerda (1x)
Cabecera izquierda
- 3 Barra cama frontal (1x)
Travesaño cama delantera
- 4 Barra cama traseira (1x)
Travesaño cama de atrás
- 5 Suporte de lastro (5x)
Soporte lastrito
- 6 Travessa traseira (1x)
Travesaño de atrás
- 7 Travessa frontal direita (1x)
Travesaño delantero derecho
- 8 Travessa frontal esquerda (1x)
Travesaño delantero izquierdo
- 9 Suporte painel(1x)
Soporte panel
- 10 Painel central (1x)
Panel central
- 11 Lastro (5x)
Lastrito
- 12 Rampa (1x)
Ranfla
- 13 Degrau (3x)
Escalón
- 14 Lateral escorregador (2x)
Lateral tobogán
- 15 Base escorregador (1x)
Base tobogán



detalhe 1/detalle 1

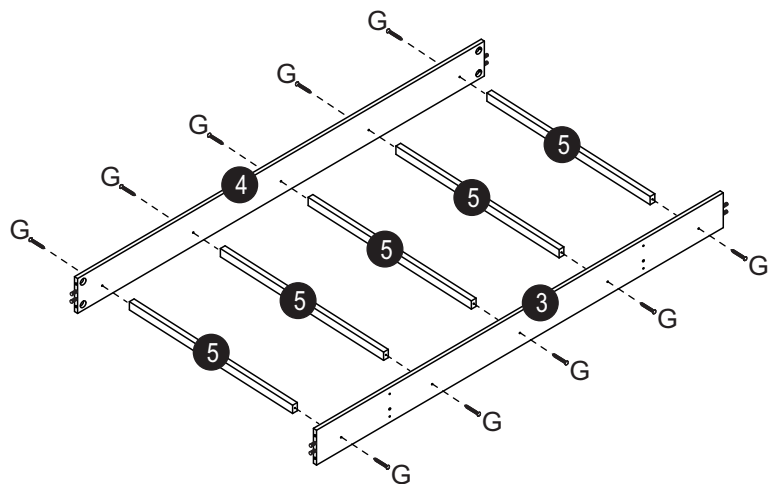


detalhe 2/detalle 2

Montagem/Montaje

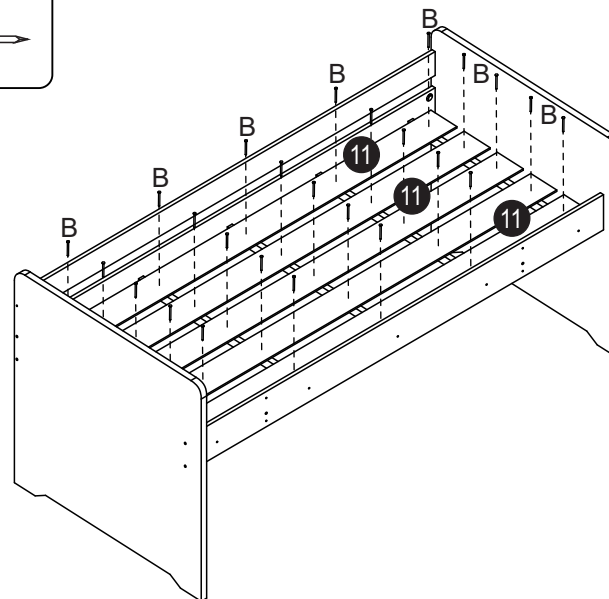
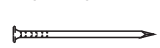
Etapa 1/Paso 1

G-(10x)



Etapa 3/Paso 3

B-(25x)



Etapa 2/Paso 2

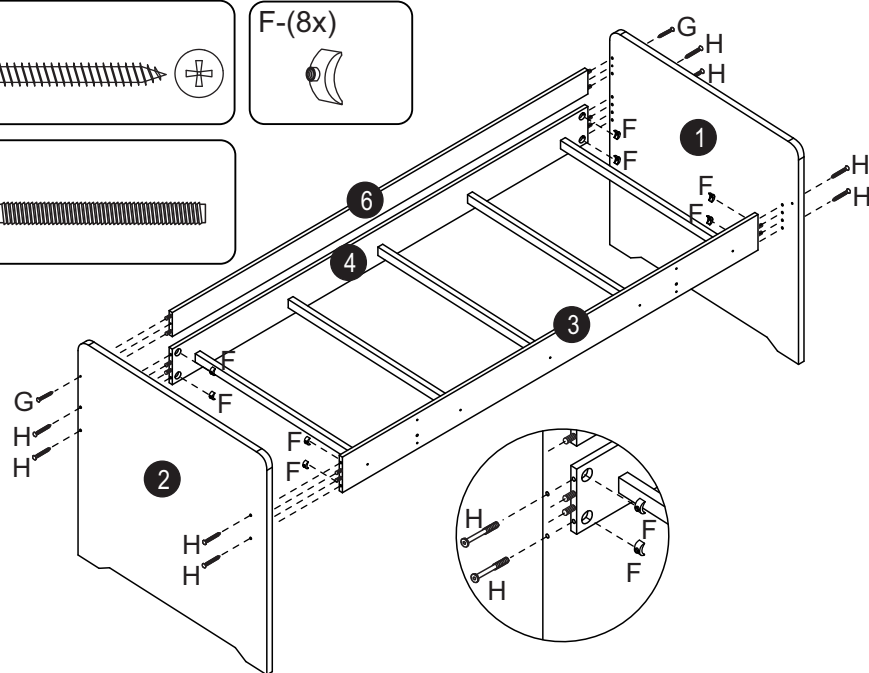
G-(2x)



F-(8x)



H-(8x)

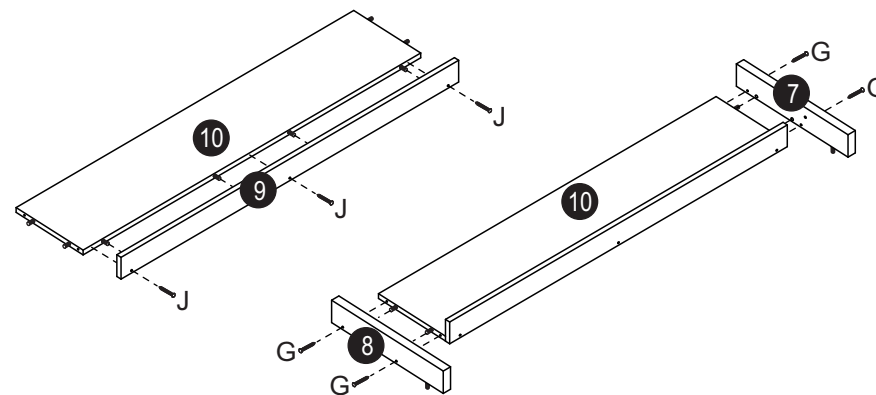
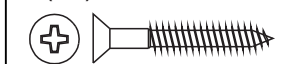


Etapa 4/Paso 4

G-(4x)



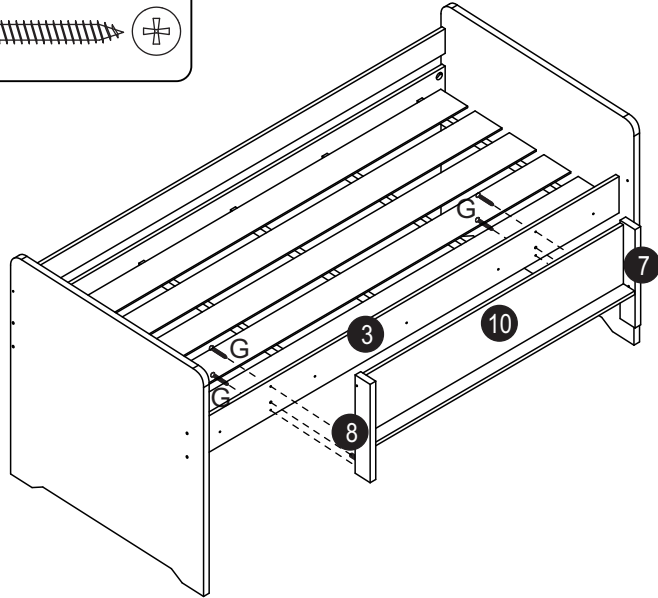
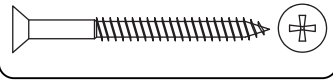
J-(3x)



Montagem/Montaje

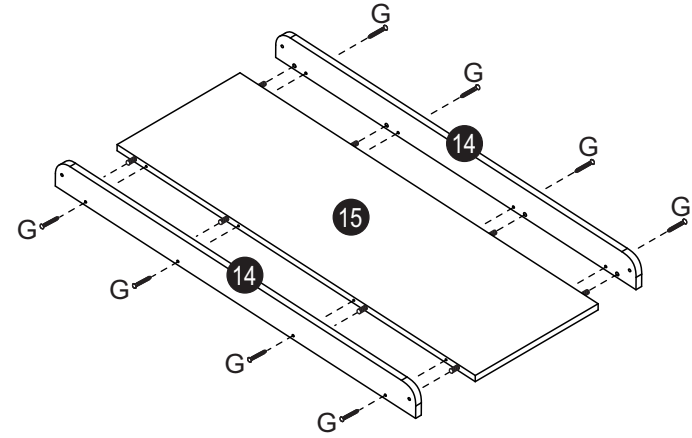
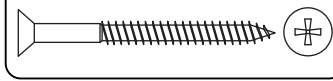
Etapa 5/Paso 5

G-(4x)



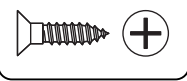
Etapa 7/Paso 7

G-(8x)

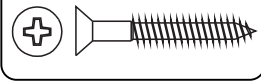


Etapa 6/Paso 6

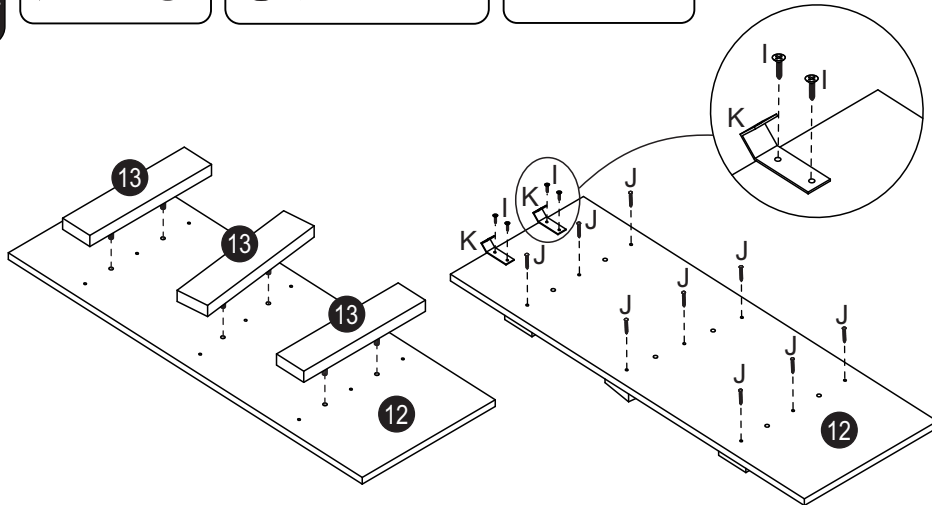
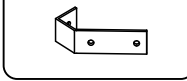
I-(4x)



J-(9x)

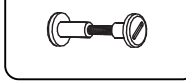


K-(2x)



Etapa 8/Paso 8

D-(2x)



I-(2x)

