

# ASSEMBLY INSTRUCTIONS MANUAL DE MONTAGEM / INSTRUCCIONES DE ARMADO

SINGLE BED  
CAMA SOLTEIRO  
CAMA INDIVIDUAL

Reference  
Referência  
Referencia

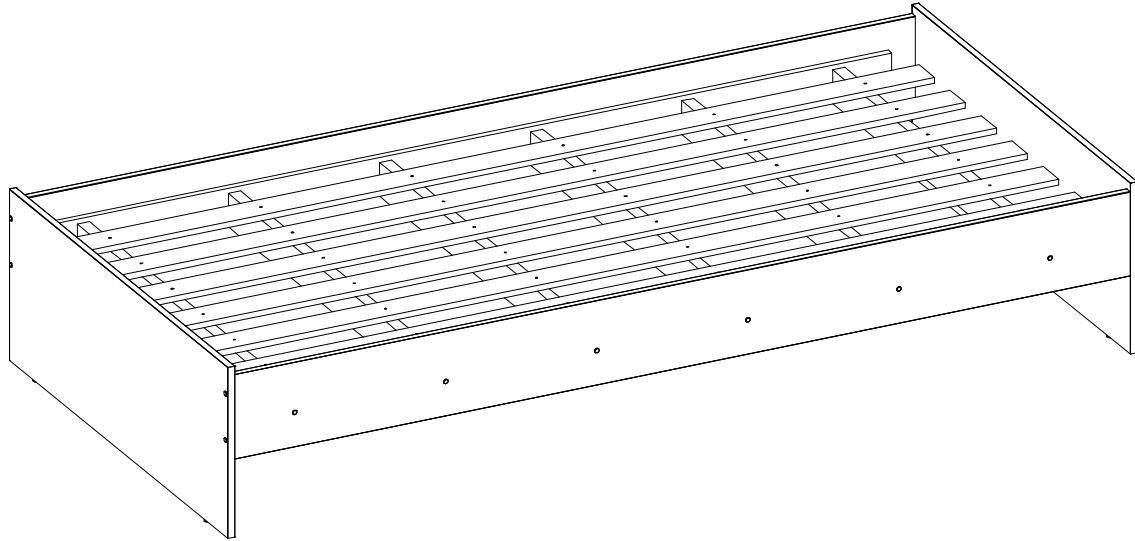
**230108**

Revise  
Revisão  
Revisión

**00**



ENGLISH  
PORTUGUÊS  
ESPAÑOL

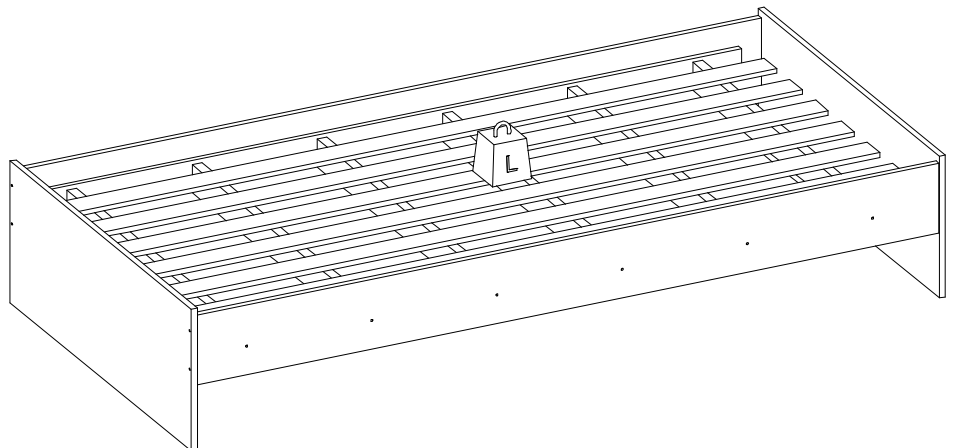


MAXIMUM RECOMMENDED WEIGHT  
BEING THIS EVENLY DISTRIBUTED.

PESO MÁXIMO RECOMENDADO SENDO  
ESTE DISTRIBUÍDO UNIFORMEMENTE.

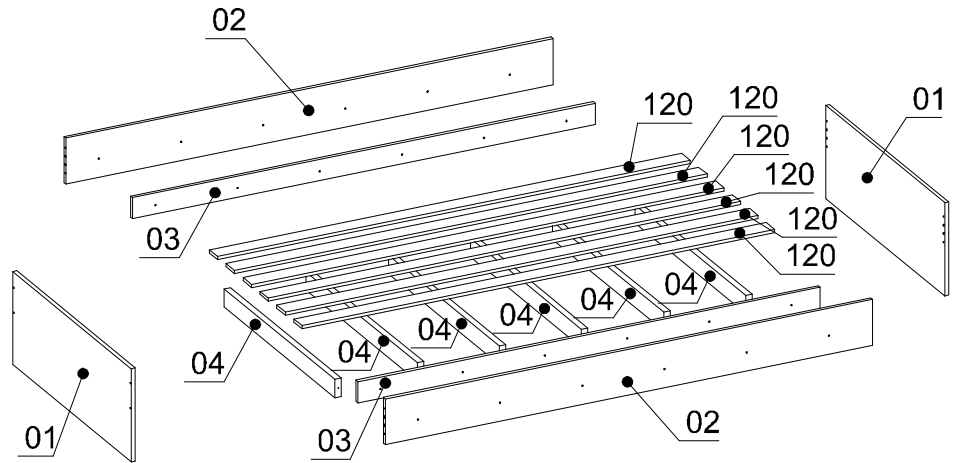
PESO MÁXIMO RECOMENDADO SIENDO  
ESTE UNIFORMEMENTE DISTRIBUIDO.

	LB	KG
—		
L	220	100



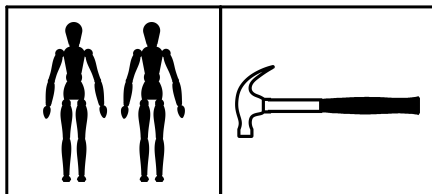
Nº	Measures_Inches	Medidas_cm	Qty./Qtd.
01	36 1/2 x 14 x 5/8	92.6 x 35.5 x 1.5	2
02	74 5/8 x 6 7/8 x 5/8	189.7 x 17.5 x 1.5	2
03	3 1/8 x 70 7/8 x 5/8	8.0 x 180.0 x 1.5	2
04	34 x 2 3/4 x 1	86.4 x 7.0 x 2.5	6
120	72 1/2 x 2 1/2 x 1/2	184.0 x 6.5 x 1.2	6

**PARTS IDENTIFICATION**  
**IDENTIFICAÇÃO DAS PEÇAS / IDENTIFICACIÓN DE LAS PIEZAS**



**YOU WILL NEED / VOCÊ VAI PRECISAR DE / USTED NECESITARÁ**

Tools not supplied / Ferramentas não fornecidas / Herramientas no incluidas



2 People  
 2 Pessoas  
 2 Personas

Hammer  
 Martelo  
 Martillo


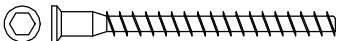

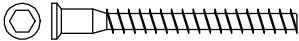



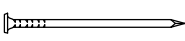


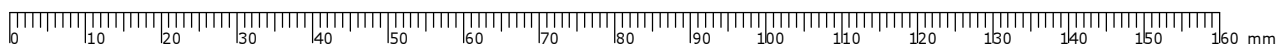
The separation of the accessories before you start the assembly will facilitate the same. In case of doubt on the size of the screws and bolts, use the ruler to bottom of page 3.

A separação dos acessórios antes de iniciar a montagem facilitará a mesma. Em caso de dúvida no tamanho dos parafusos e cavilhas, utilize a régua ao final da página 3.

La separación de los accesorios antes de comenzar el armado facilitará el mismo. En caso de duda sobre el tamaño de los tornillos y taquetes, utilice la regla al pie de página 3.

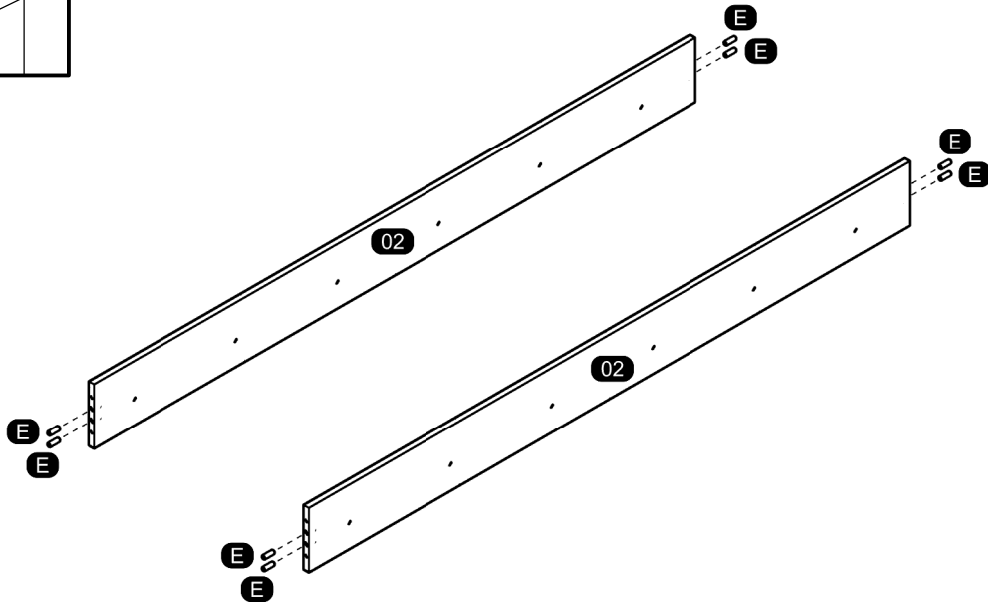
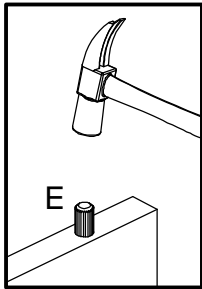
## IDENTIFICATION OF ACCESSORIES IDENTIFICAÇÃO DOS ACESSÓRIOS/ IDENTIFICACIÓN DE ACCESORIOS

A2		Small plastic foot / Sapata redonda / Pie plástico	14 mm	4
C16		Structural screw / Parafuso estrutural / Tornillo estructural	5,0x60 mm	12
E		Wooden dowel / Cavilha / Taquete	8x30 mm	8
G		Structural screw / Parafuso estrutural / Tornillo estructural	5,0x50 mm	8
H		Allen key / Chave allen / Liave allen	3 mm	1
I		Structural screw cover/Tampa parafuso estrutural/Tapa tornillo estructural	-	20
N		Nail / Pregos / Clavo	10x10	4
P2		Nail / Pregos / Clavo	12 x 12	36

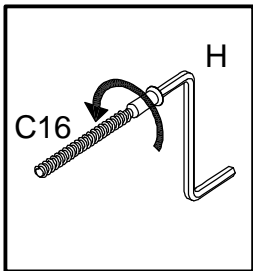
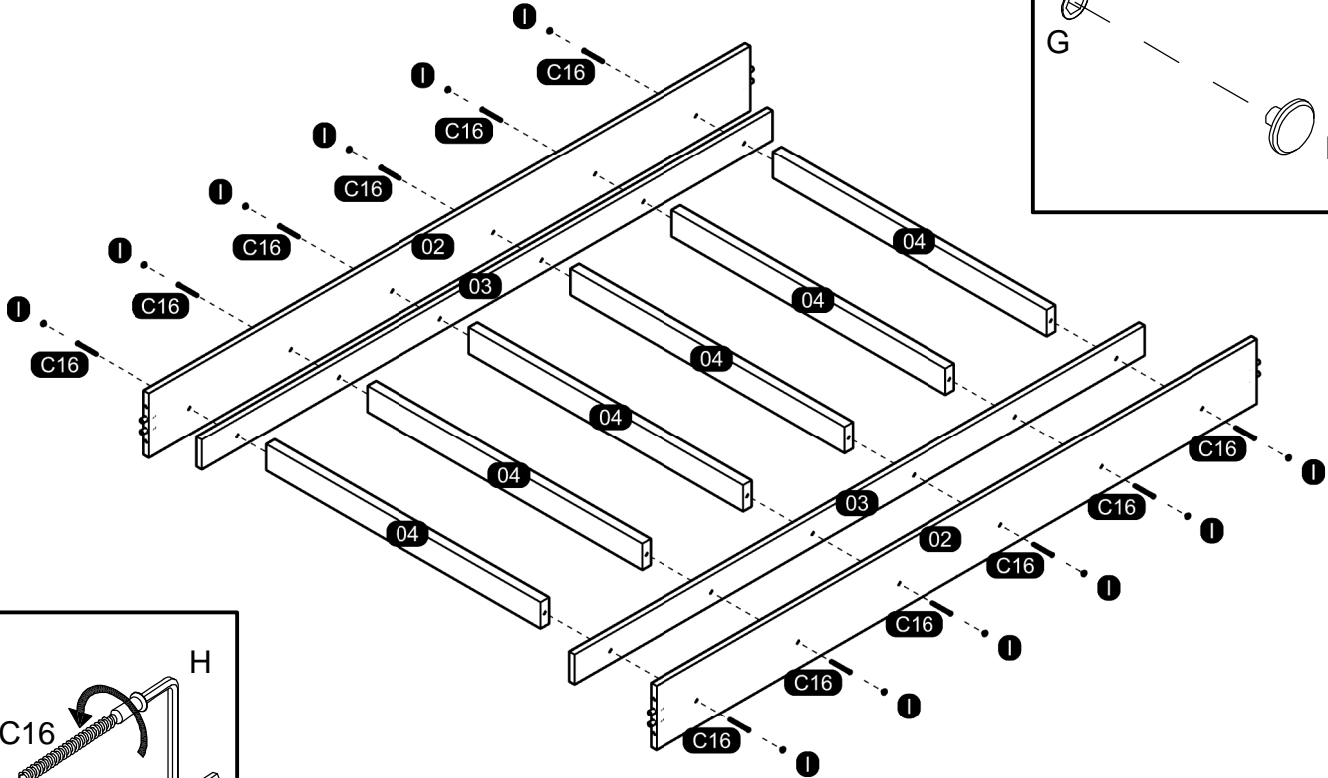
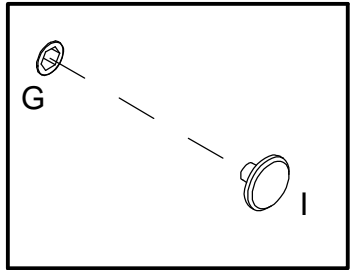


ASSEMBLY  
MONTAGEM / ARMADO

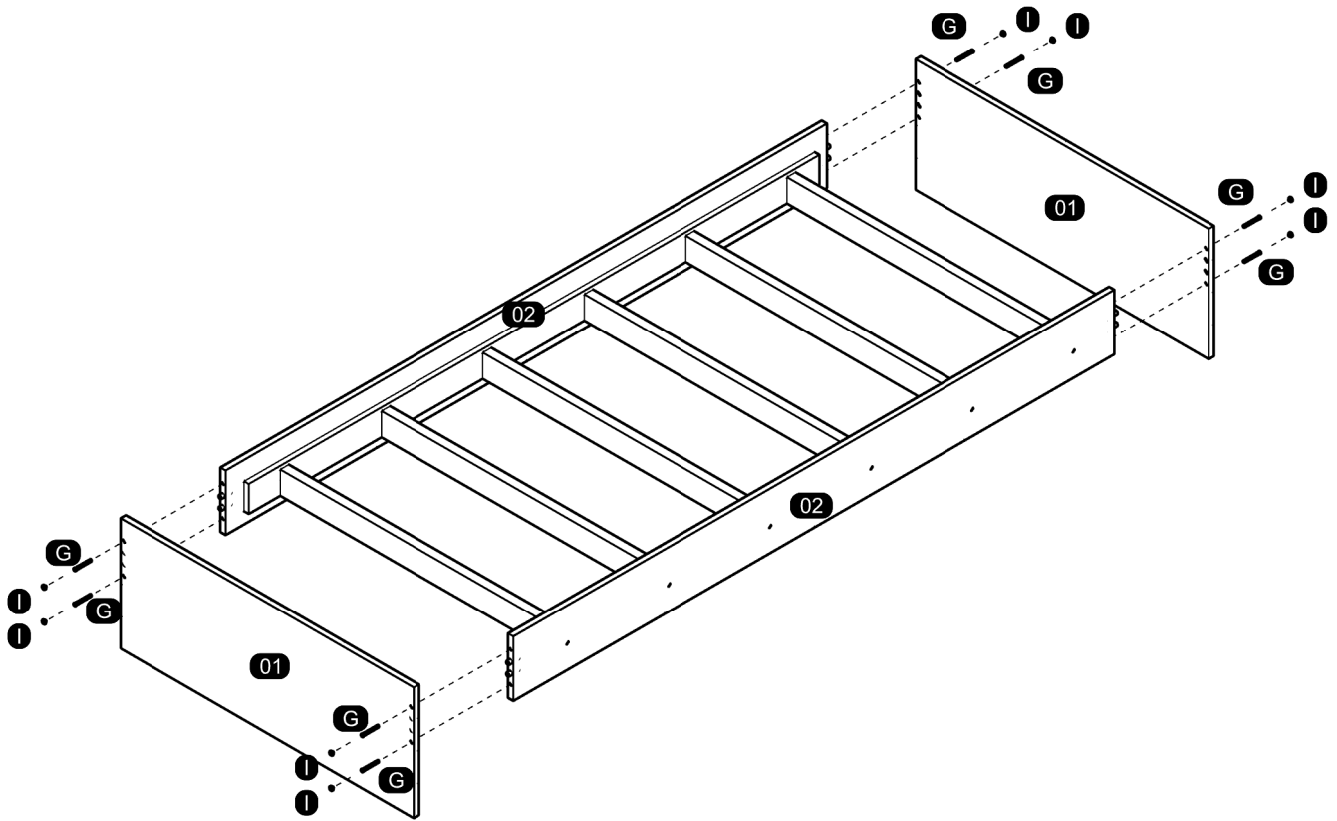
01



02



03



04

