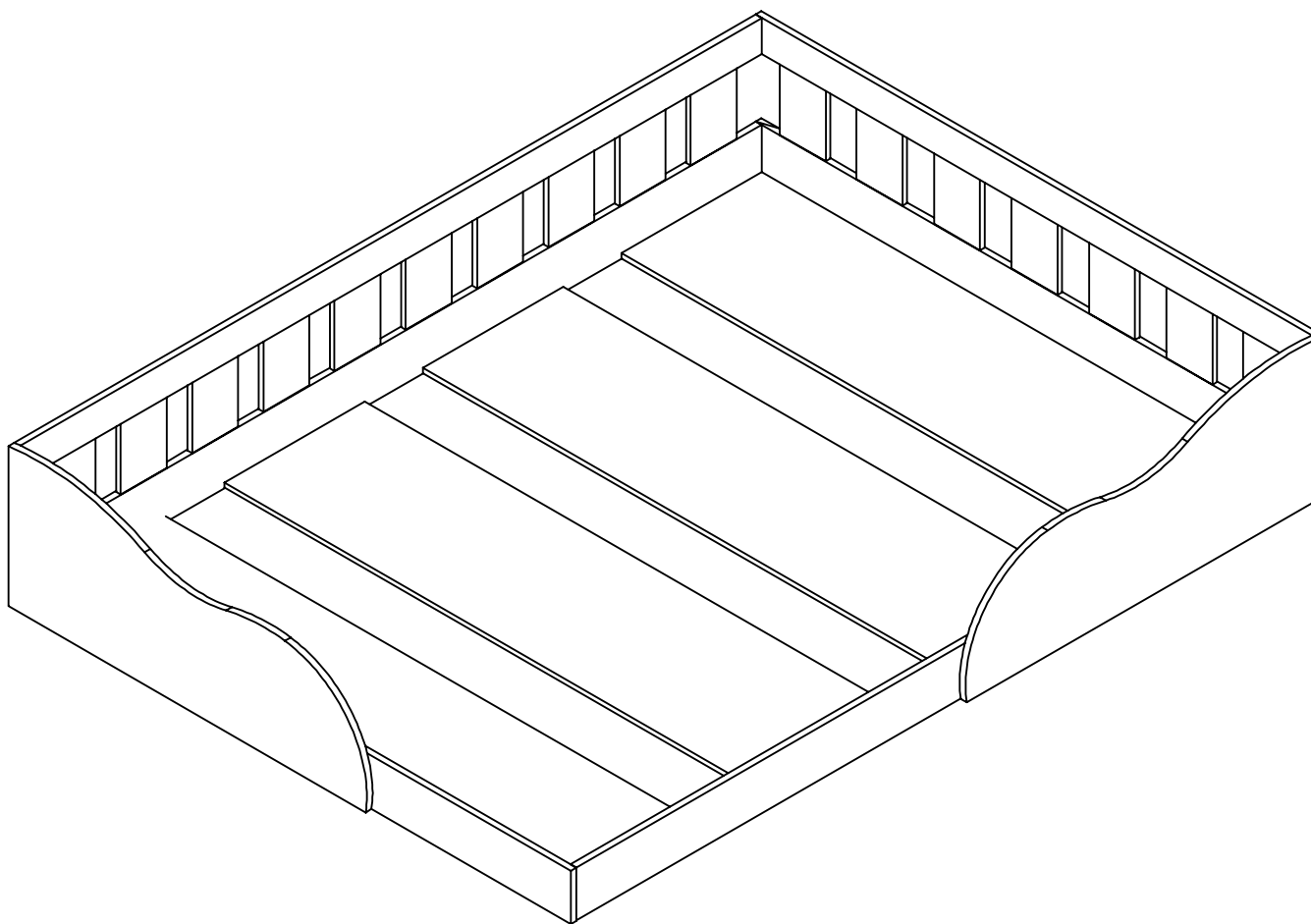





**CM6140**  
**CM6150**




ART *in* MÓVEIS

Soluções Criativas para o seu lar

REVISÃO/ REVISIÓN/ REVISION: 00



CM6140	
	193,5 CM
	144,5 CM
	36,0 CM

CM6150	
	193,5 CM
	154,5 CM
	36,0 CM

**RECOMENDAÇÕES:**

**01** - Examine completamente todas as peças do móvel antes de iniciar o trabalho.

**02** - Recomenda-se montar o móvel conforme este Manual de Montagem.

**03** - É de responsabilidade do montador seguir as instruções do Manual de Montagem, que são fundamentais para garantir a estrutura do móvel.

**04** - Certifique-se de que todos os acessórios utilizados na montagem (parafusos, porcas, ponteiras) estejam fixados o suficiente, totalmente atarraxados, evitando que venham a provocar ferimentos.

**LIMPEZA:**

**01** - Pano levemente umedecido com água, seguido de pano seco.

**02** - Não utilizar produtos químicos ou abrasivos.

**GARANTIA:**

**01** - 3 meses para defeitos ou vícios de origem.

**ADVERTÊNCIAS:**

**01** - Esteja ciente do risco de chama aberta e outras fontes de calor, tais como aquecedores elétricos, aquecedores a gás etc. nas proximidades do produto.

**02** - Não utilize o produto se alguma parte estiver quebrada, rasgada ou faltando. Utilizar somente peças de reposição aprovadas pelo fabricante.

**RECOMENDACIONES:**

**01** - Examine completamente todas las piezas del mueble antes de empezar el montaje.

**02** - Se recomienda montar el mueble de acuerdo con este Manual de Montaje.

**03** - Es de responsabilidad del montador seguir las instrucciones del Manual de Montaje, que son fundamentales para asegurar la estructura del mueble.

**04** - Asegure-se de que todos los accesorios utilizados en el montaje (tornillos, tuercas, ponteras) estén fijados el suficiente, totalmente roscados, evitando que vengam a provocar lesiones.

**LIMPIEZA:**

**01** - Paño levemente humedecido con agua, siguiendo de paño seco.

**02** - No utilizar productos químicos o abrasivos.

**GARANTÍA:**

**01** - 3 meses para defectos o vicios de origen.

**ADVERTENCIAS:**

**01** - Tenga en cuenta el riesgo de llama abierta y otras fuentes de calor, tales como calentadores eléctricos, calentadores de gas, etc cerca del producto.

**02** - No utilice el producto si alguna parte esté rota, o perdida. Utilizar sólo piezas de repuesto aprobadas por el fabricante.

**RECOMMENDATIONS:**

**01** - Check completely all the furniture's pieces before start to assemble it.

**02** - It is recommended to assemble this furniture according to this Assembly's Manual.

**03** - It is the assembler's responsibility to follow the instructions of this Assembly's Manual, which are essential to ensure the furniture's structure.

**04** - Ensure that all bolts, nuts and tips are threaded thoroughly and fixed to the furniture, but do not overtighten it.

**CLEANING:**

**01** - Wipe with cloth slightly moistened with water.

**02** - Do not use chemicals or abrasive products.

**WARRANTY:**

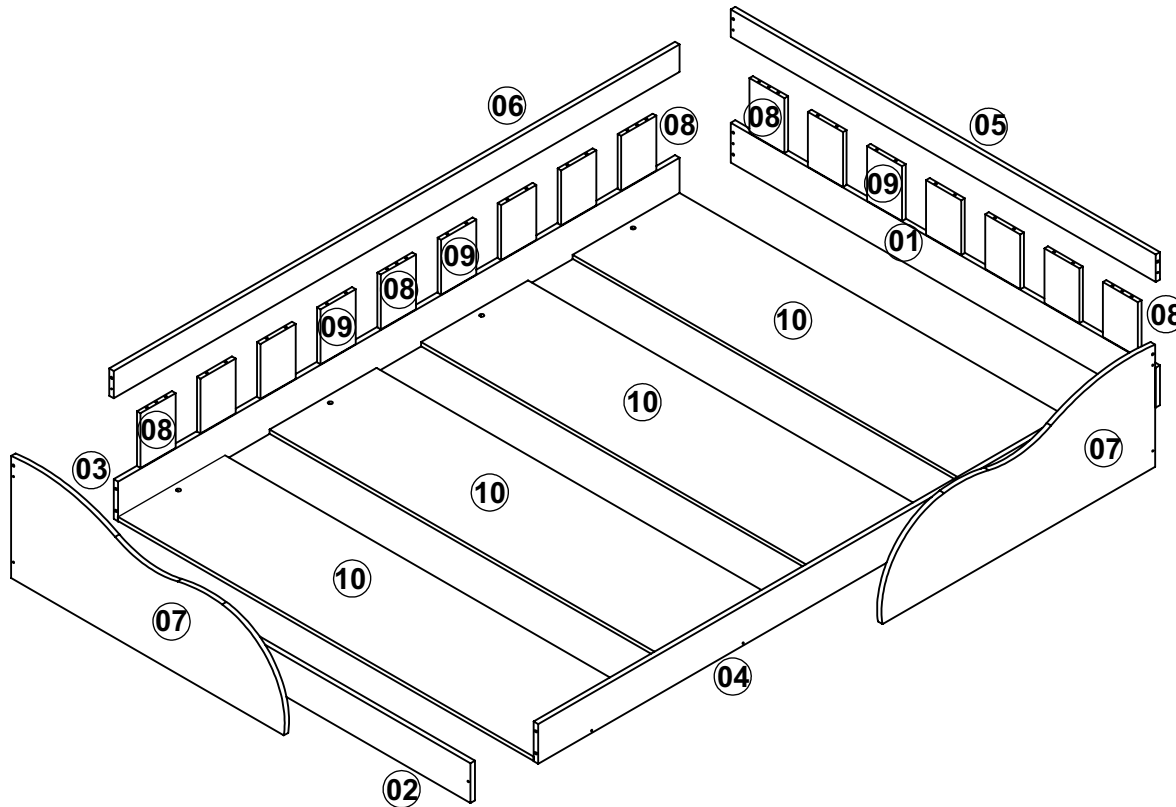
**01** - 3 months due to manufacture defects.

**WARNINGS:**

**01** - Be aware of the risk of open flame and other sources of heat, such as electric heaters, gas heaters etc. around the product.

**02** - Do not use the product if any part is broken, torn or missing. Only use replacement parts approved by the manufacturer.

# INSTRUÇÕES DE MONTAGEM INSTRUCCIONES DE MONTAJE ASSEMBLY INSTRUCTIONS

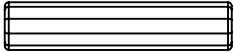

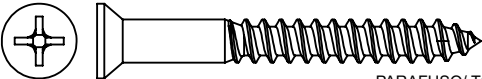

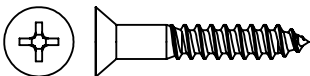




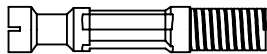
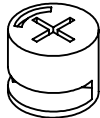


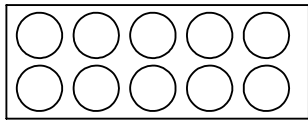
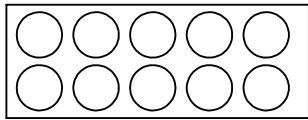
COD	DESCRIÇÃO/ DESCRIPCIÓN/ DESCRIPTION	QTD
01	CABECEIRA/ CABECERA/ HEADBOARD	01
02	PESEIRA/ PIES/ FOOTBOARD	01
03	BARRA ESQUERDA/ BARRA IZQUIERDA/ LEFT BEAM	01
04	BARRA DIREITA/ BARRA DERECHA/ RIGHT BEAM	01
05	CABECEIRA SUPERIOR/ CABECERA SUPERIOR/ UPPER HEADBOARD	01
06	BARRA SUPERIOR/ BARRA SUPERIOR/ UPPER BEAM	01
07	PROTETOR/ PROTECTOR/ PROTECTOR	02
08	TRAVESSA CENTRAL/ TRAVESANÓ CENTRAL/ CENTRAL CROSSPIECE	05
09	TRAVESSA/ TRAVESANÓ/ CROSSPIECE	11
10	LASTRO/ LASTRE/ BALLAST	04

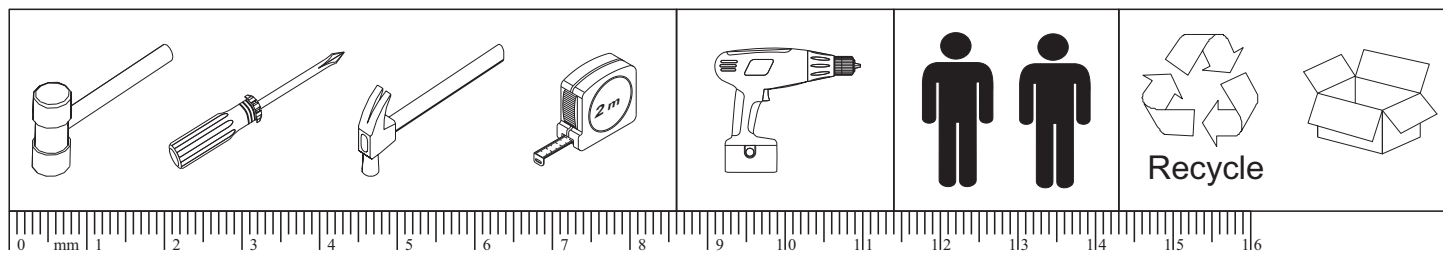
IMPORTANTE LER COM ATENÇÃO E GUARDAR PARA EVENTUAIS CONSULTAS.  
 IMPORTANTE LEER CON ATENCIÓN Y GUARDAR PARA EVENTUALES CONSULTAS.  
 IMPORTANT TO READ INSTRUCTIONS CAREFULL.

CM6140 **COLCHÃO RECOMENDADO: 190X140**  
**COLCHÓN RECOMENDADO: 190X140**  
**RECOMMENDED MATTRESS: 190X140**

CM6150 **COLCHÃO RECOMENDADO: 190X150**  
**COLCHÓN RECOMENDADO: 190X150**  
**RECOMMENDED MATTRESS: 190X150**

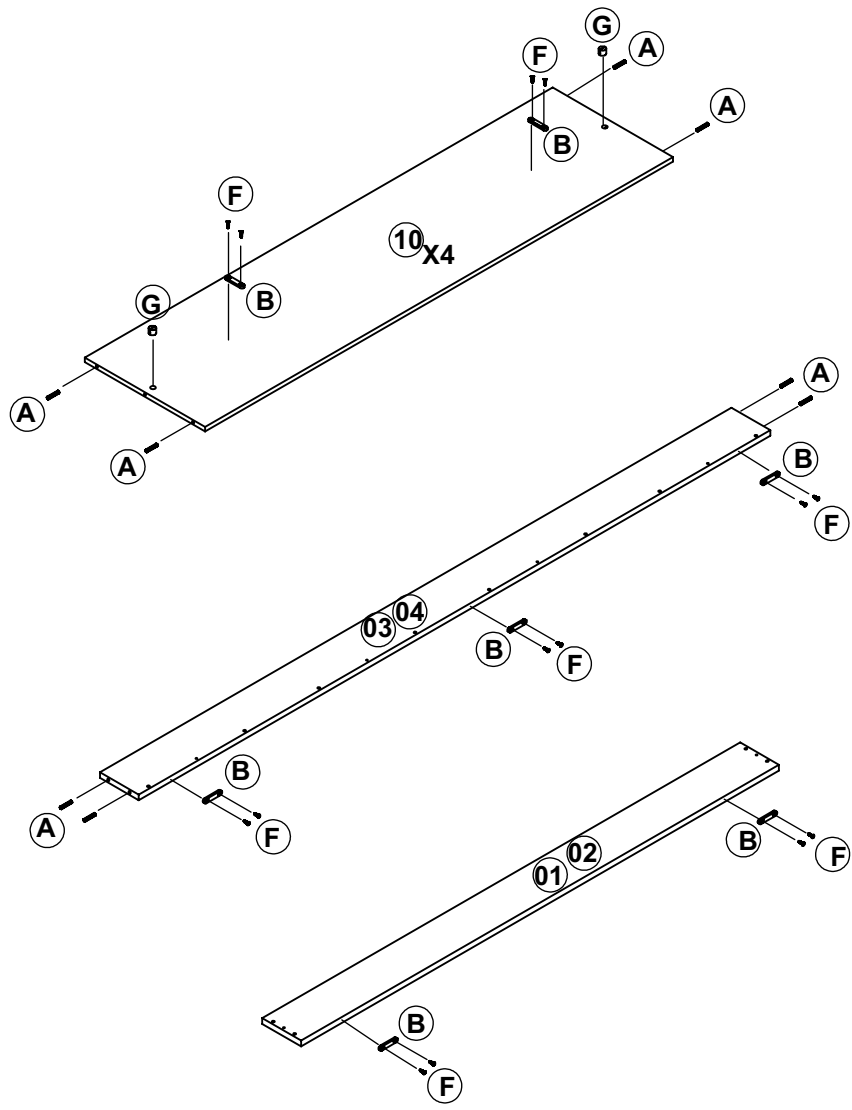
<b>A</b>	 CAVILHA / CLAVIJA/ WOOD DOWEL Ø6X30MM	<b>98</b>
<b>B</b>	 SAPATA/ ZAPATO/ FOOT	<b>18</b>
<b>C</b>	 PARAFUSO/ TORNILLO/ SCREW Ø4x50 CC	<b>08</b>
<b>D</b>	 PARAFUSO/ TORNILLO/ SCREW Ø3,5x40 CC	<b>10</b>
<b>E</b>	 PARAFUSO/ TORNILLO/ SCREW Ø4x25 CC	<b>06</b>
<b>F</b>	 PARAFUSO/ TORNILLO/ SCREW Ø3,5x14 CC	<b>36</b>
<b>G</b>	 PORCA/ TUERCA/ NUT 12x10	<b>08</b>

<b>H</b>	 PARAFUSO MINIFIX/ TORNILLO MINIFIX/ MINIFIX SCREW	<b>10</b>
<b>I</b>	 TAMBOR MINIFIX/ TORNILLO MINIFIX/ MINIFIX DRUM 12MM	<b>10</b>
<b>J</b>	 ETIQUETA ART IN MÓVEIS/ ETIQUETA ART IN MÓVEIS/ ADHESIVO ART IN MÓVEIS	<b>01</b>
<b>K</b>	 COLA / PEGAMENTO / GLUE	<b>02</b>
<b>L</b>	 ADESIVO TAPAFURO / ADHESIVO/ STICKER 12 MM BRANCO	<b>12</b>
<b>M</b>	 ADESIVO TAPAFURO / ADHESIVO/ STICKER 12 MM MEL	<b>07</b>

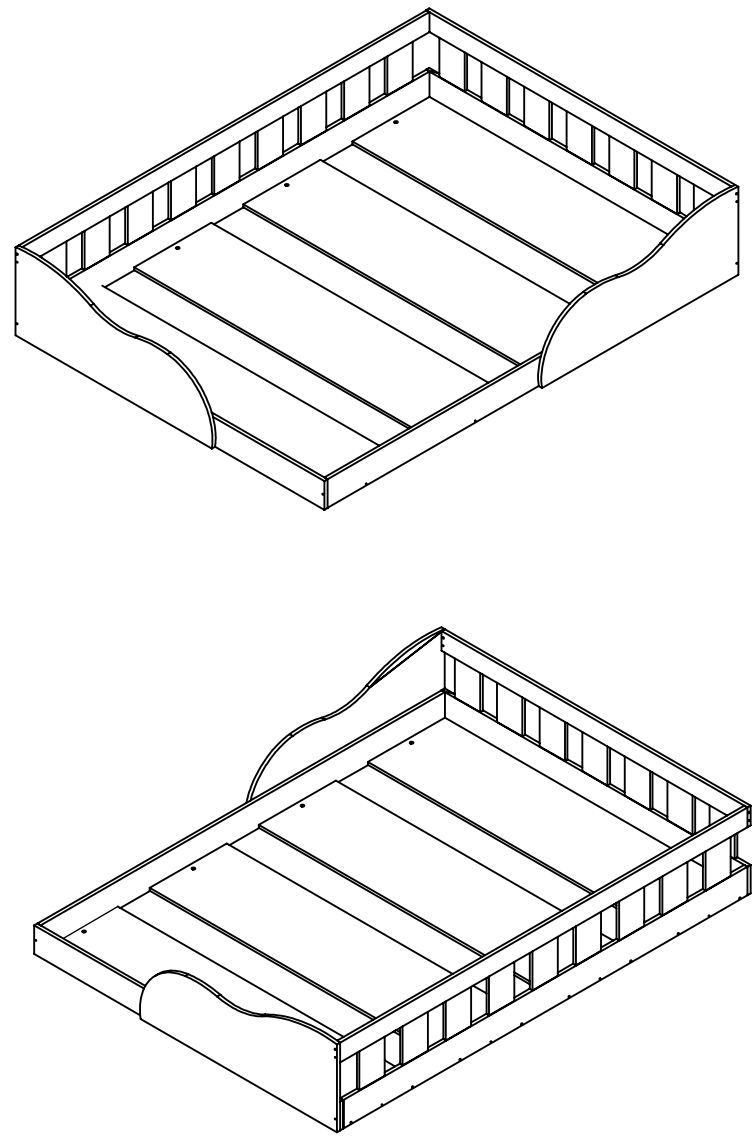


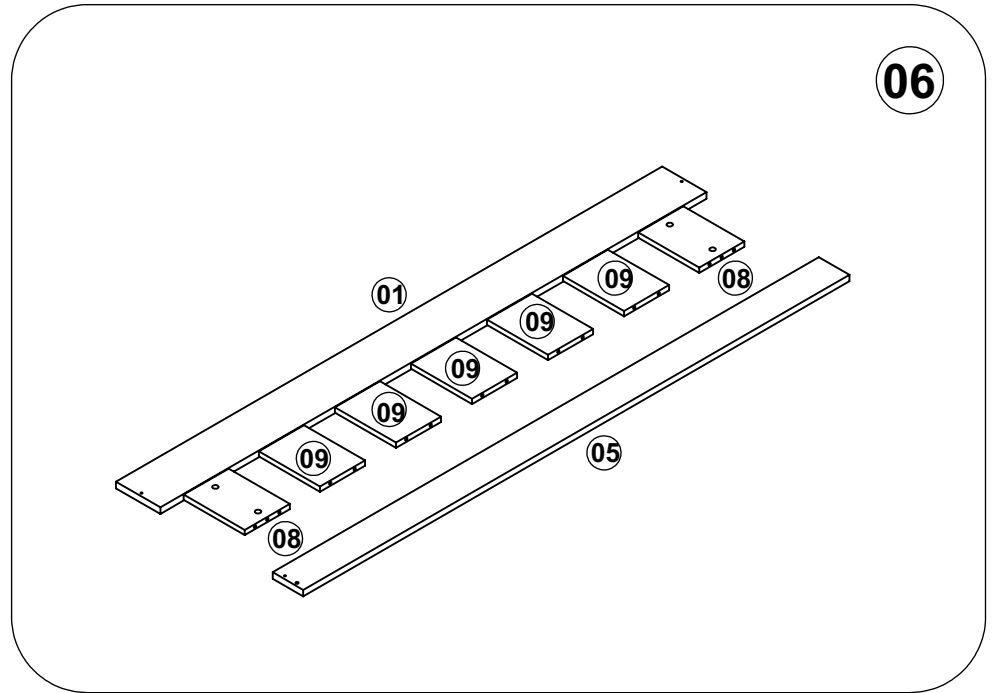
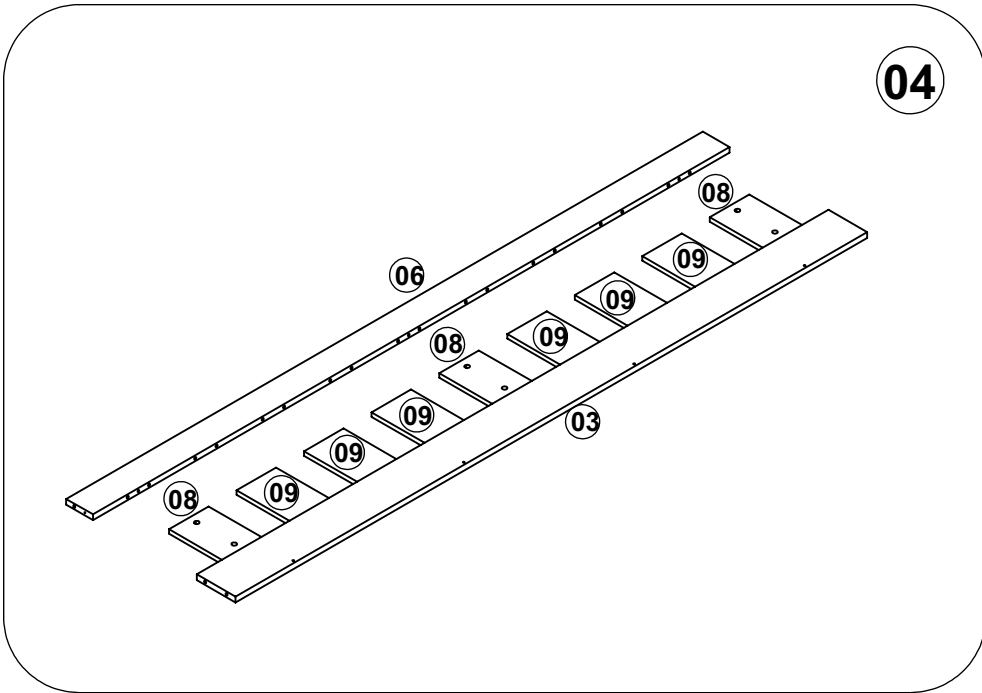
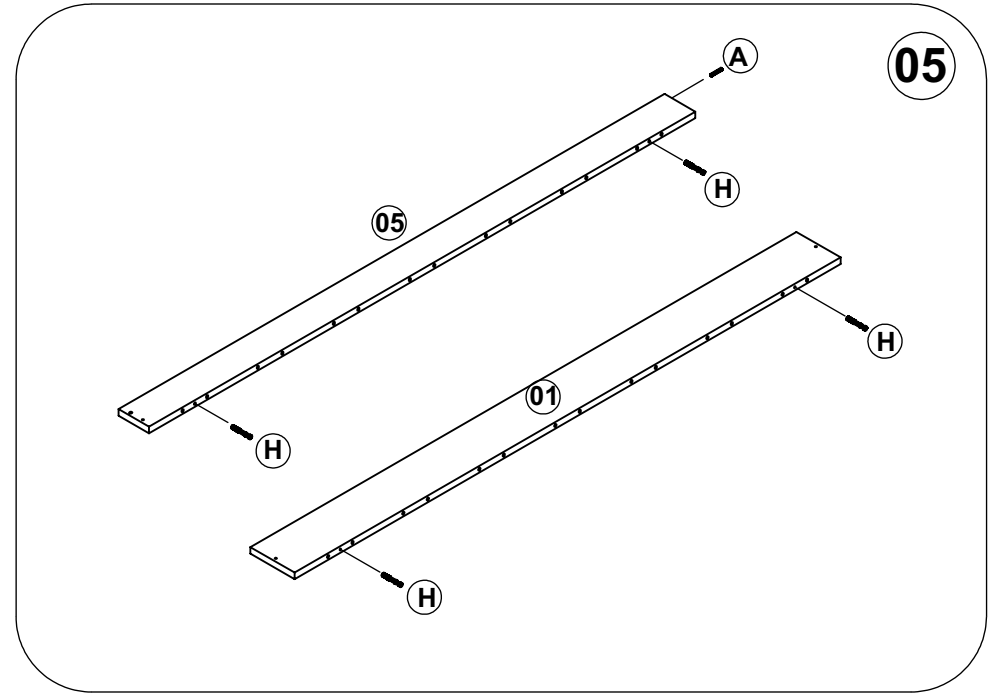
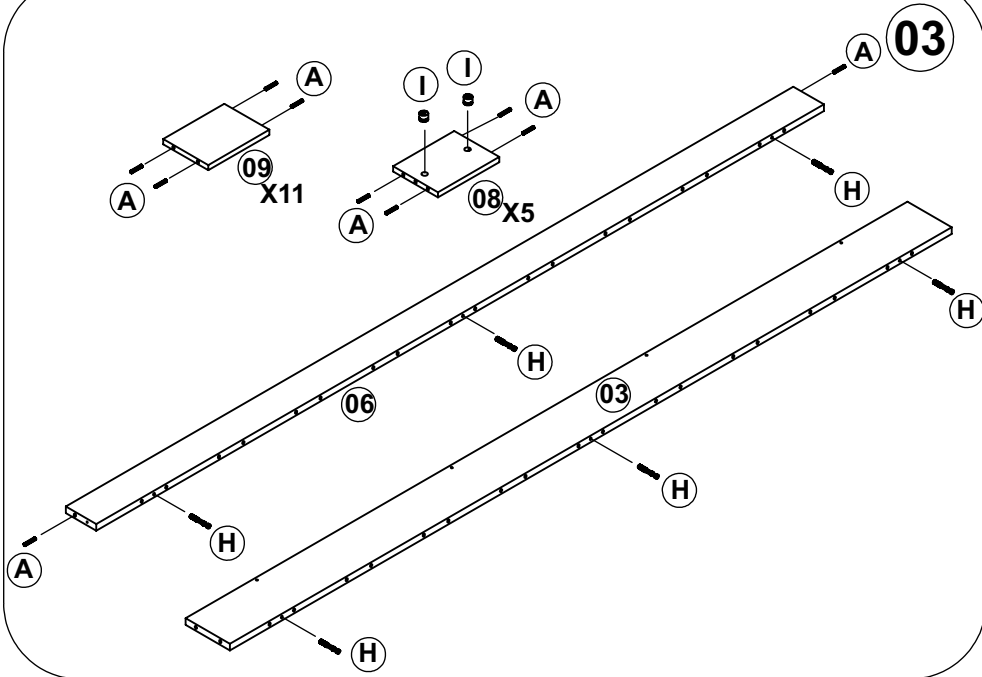
01

COLOCAR COLA "K" NAS CAVILHAS "A".  
COLOCAR PEGAMENTO "K" EN LAS CLAVIJAS "A".  
PLACE GLUE "K" ON DOWELS "A".

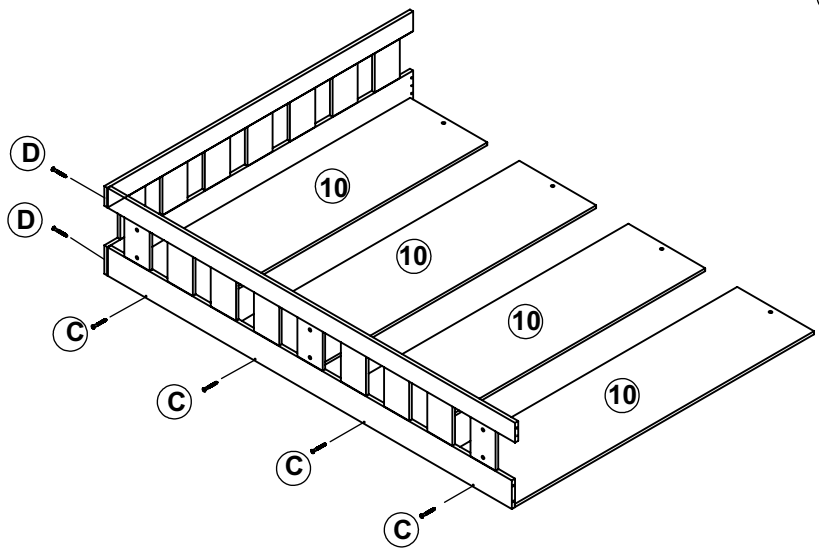


02

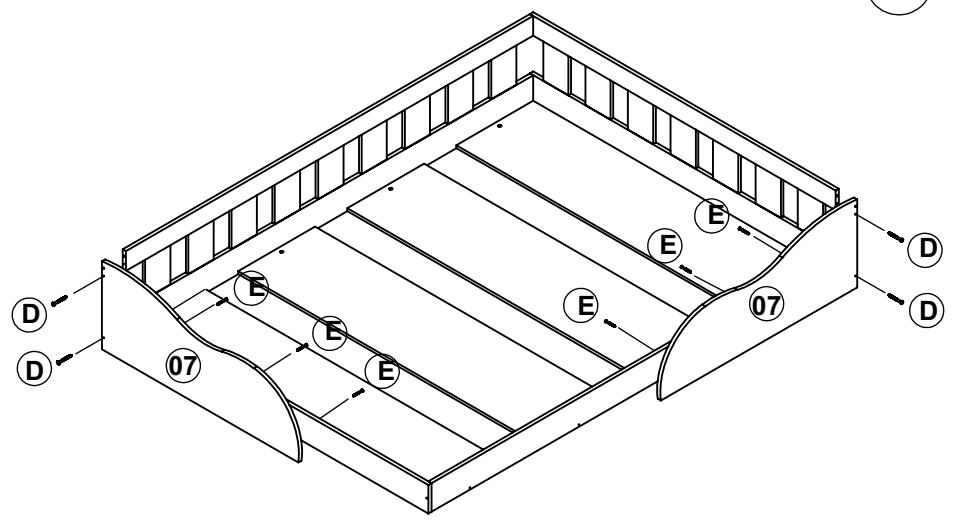




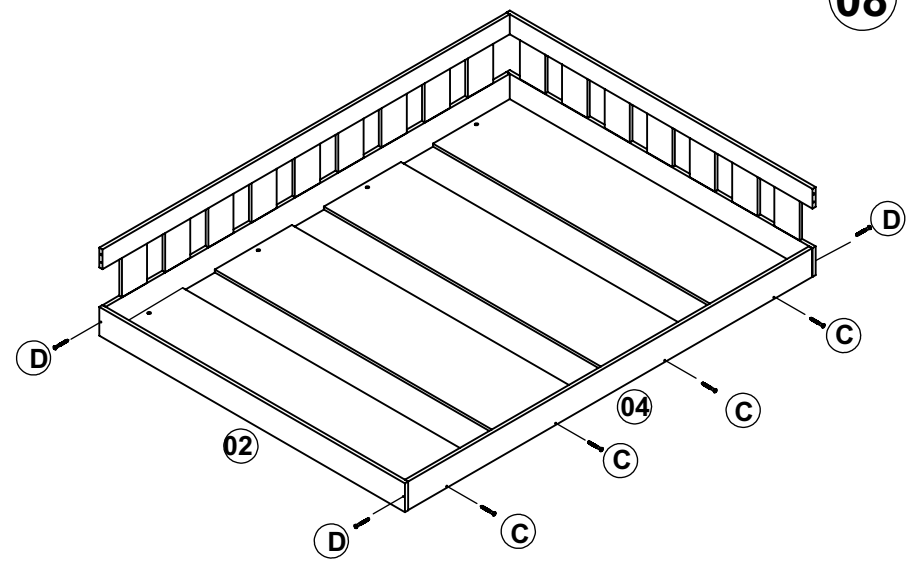
07



09



08



10

