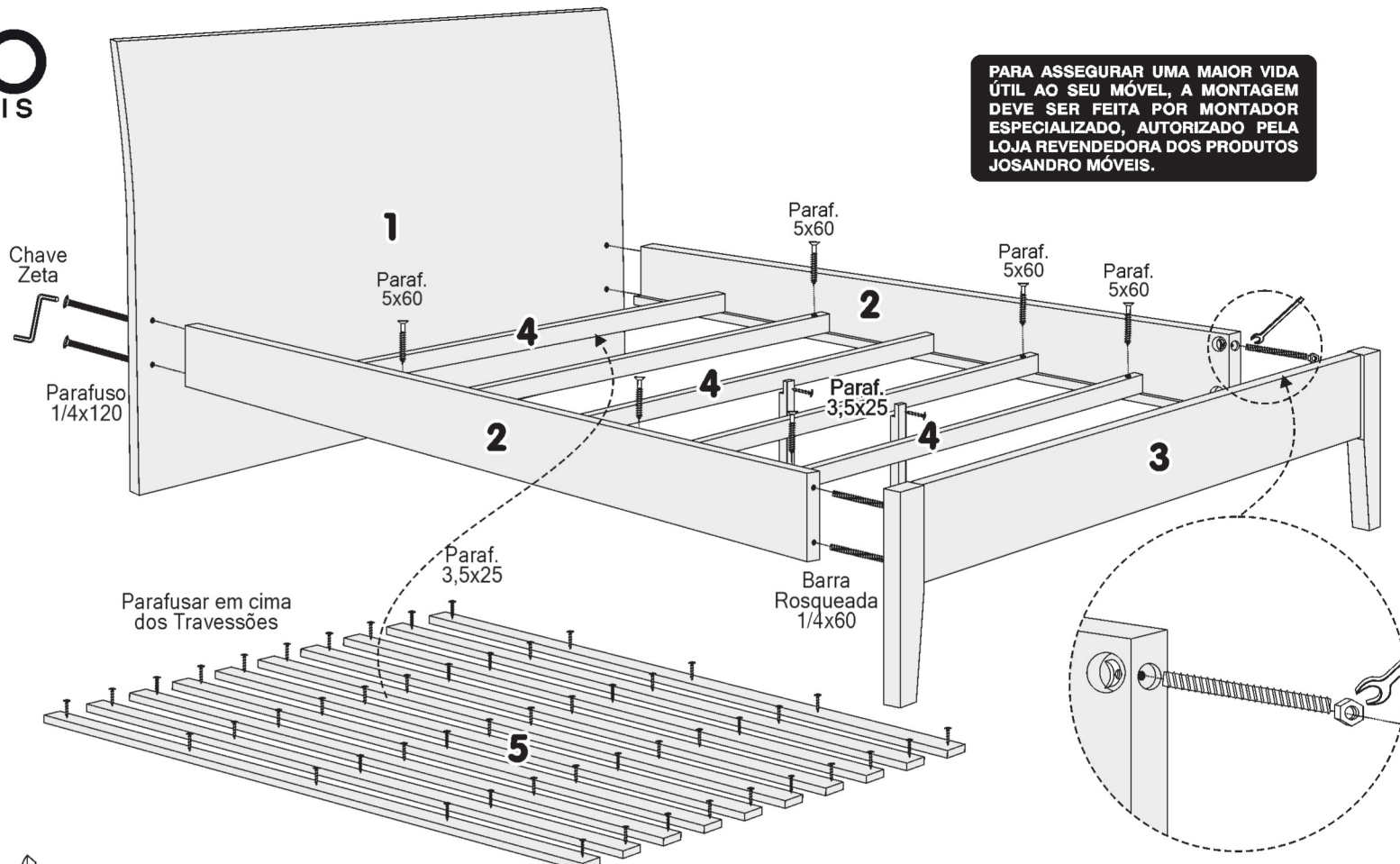


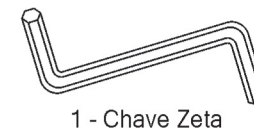
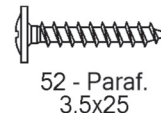
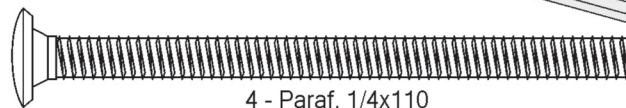
CAMA CASAL/SOLTEIRO

Nº	Peças	Componentes
1	1	CABECEIRA
2	2	BARRAS
3	1	PESEIRA
4	5	TRAVESSÕES
5	5/8/10	RIPAS
6	2	5º E 6º PÉS

• Reservamo-nos o direito de efetuar modificações técnicas ou de materiais sem prévio-aviso.



PARA ASSEGURAR UMA MAIOR VIDA ÚTIL AO SEU MÓVEL, A MONTAGEM DEVE SER FEITA POR MONTADOR ESPECIALIZADO, AUTORIZADO PELA LOJA REVENDEDORA DOS PRODUTOS JOSANDRO MÓVEIS.



IMPORTANTE: Conferir sempre as medidas dos parafusos e acessórios antes de utilizá-los nas peças.



UTILIZE A RÉGUA PARA A MEDIÇÃO DOS PARAFUSOS

Atenção:

- Ler atentamente todo manual antes de iniciar a montagem;
- A montagem deverá ser feita em superfície, limpa e plana;
- Aconselhamos forrar o chão com a embalagem do produto a fim de não danificá-lo;
- Evite batidas com objetos cortantes;
- Observar sempre a carga máxima suportada.

Limpeza e Conservação:

- A limpeza do móvel deve ser efetuada somente com Flanela, levemente umedecida com água, evitar muita humidade pois pode danificar o produto;
- Não utilizar produtos tais como: álcool, lustra móveis e etc.

Ferramentas para a montagem (NÃO FORNECIDAS)

