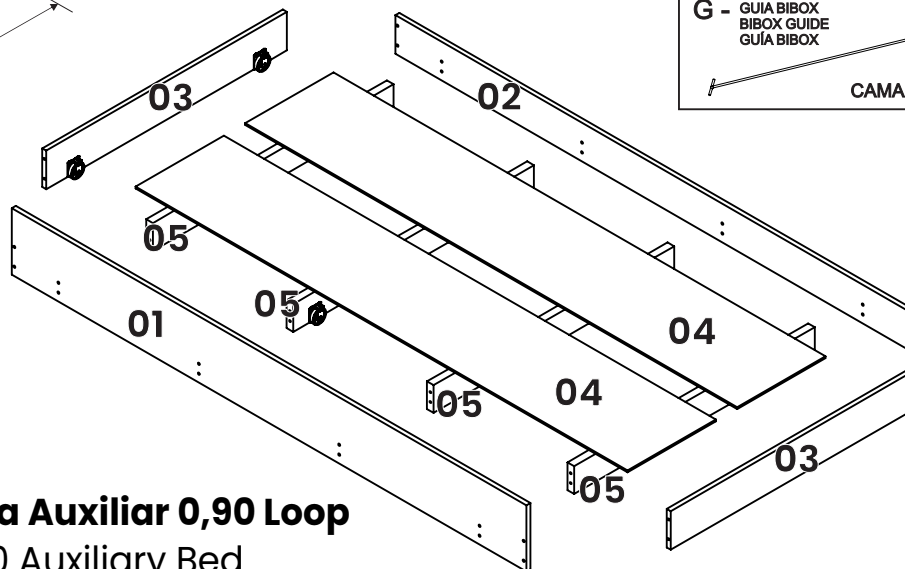
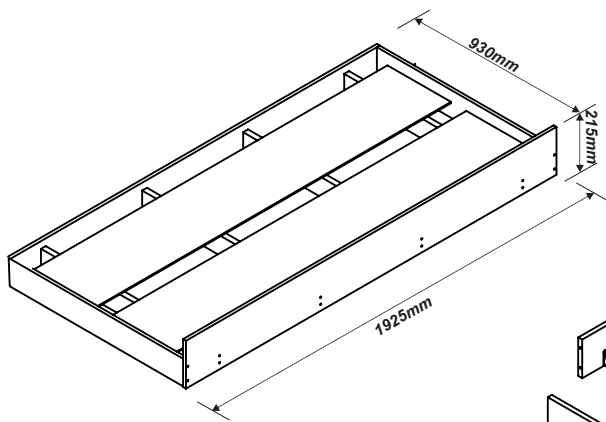
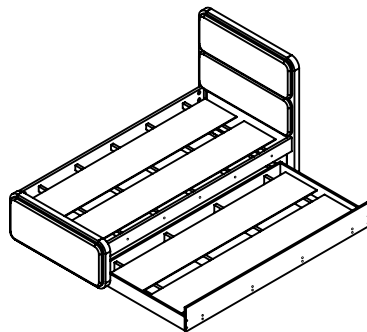


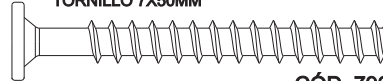




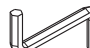

N°	CÓDIGO CODE CÓDIGO	DESCRIÇÃO DESCRIPTION DESCRIPCIÓN	DIMENSÃO (mm) DIMENSION (mm) DIMENSIÓN (mm)			QUANTIDADE QUANTITY CANTIDAD
			COMP. LEN. LON.	LARG. WID. ANC.	EPS DEP ESP	
1	87537	BARRA EXTERNA/OUTER BAR/BARRA EXTERIOR	1925	215	15	1
2	87541	BARRA INTERNA /INTERNAL BAR/ BARRA INTERNA	1920	125	15	1
3	87544	BARRA SUPERIOR / TOP BAR/BARRA SUPERIOR	900	125	15	2
4	26537	FUNDO DO ESTRADO/HDF BACKGROUND/FONDO HDF	1840	330	6	2
5	87547	TRAVESSA/PLATE/TRAVESAÑO	900	90	25	4



MÓVEIS
LOPAS

Rod. Prefeito Adolfo Nicolato, Km 10 - Rodeiro/MG - CEP:36510-000
+ 55 32 3577-3300 www.grupolopas.com.br



A - PARAFUSO 7X50MM 7X50MM SCREW TORNILLO 7X50MM	24	TERMO DE GARANTIA
	CÓD. 79654	DISPOSIÇÕES E PRAZOS DE GARANTIA
B - PARAFUSO 3,5X25MM 3,5X25MM SCREW TORNILLO 3,5X25MM	12	A Móveis Lopas estipula que o produto especificado terá garantia legal de 90 (noventa) dias, a partir da data de emissão da nota fiscal, contra defeitos de fabricação nos termos do artigo 26, II do CDC. Qualquer garantia adicional fornecida pelo lojista são de responsabilidade exclusiva deste, sendo, portanto os únicos responsáveis em caso de defeito do produto após a garantia legal, concedida pelo fabricante.
	CÓD.64761	A Móveis Lopas não possui pontos de assistência técnica. Constatado o eventual defeito de fabricação, desde que, dentro do prazo de garantia legal, o consumidor deverá entrar em contato com a loja onde adquiriu o produto.
C - PARAFUSO 3,5X14MM 3,5X14MM SCREW TORNILLO 3,5X14MM	32	Este prazo de garantia, as partes eventualmente defeituosas serão substituídas gratuitamente, por outra da mesma linha e modelo.
	CÓD. 64826	O projeto, instalação e a montagem na residência do consumidor não serão de responsabilidade da Móveis Lopas.
D - TAPA PARAFUSO 13MM 13 MM SCREW COVER TAPA TORNILLO 13MM	24	A montagem deve seguir corretamente as instruções dos manuais que se encontram dentro da embalagem de cada módulo.
	CÓD. 72978 - AMENDOA CÓD. 86291 - FRASSINO CÓD. 65173 - BRANCO	Esta garantia é válida em todo território brasileiro.
E - RODÍZIO CASTER RODILLOS	08	EXCLUSÃO DA GARANTIA
	CÓD. 2912	O presente termo exclui de sua garantia: Danos causados em consequências de acidentes, mau uso, manuseio ou deslocamento incorreto dos produtos.
F - CHAVE ZETA ALLEN WRENCH LLAVE CETA	01	Avarias ou defeitos causados por montagem inadequada; Danos em decorrência de agentes externos (inundações, incêndios, etc); Danos causados pela utilização do produto em ambientes sujeitos a gases corrosivos, umidade excessiva, mofo, acondicionamento em locais de altas/baixas temperaturas, poeira ou acidez; Danos causados por infestação de cupins e outras pragas; Defeitos por exposição a luz solar excessiva; Desgaste natural devido ao uso do produto;
	CÓD. 64981	CUIDE BEM DO SEU MÓVEL
G - GUIA BIBOX BIBOX GUIDE GUÍA BIBOX	02	Dicas de limpeza e conservação: - Para limpar corretamente seu produto, use sempre um pano liso e levemente umedecido com água. - Não se esqueça de enxugar o seu móvel! Ele não deve permanecer úmido, pois a água pode prejudicar o acabamento ou causar mofo na madeira. - Não se recomenda o uso de produtos à base de amoníaco. - Não utilize esponja de aço ou qualquer material que possa arranhar a superfície do produto durante a limpeza. - Não utilize plásticos ou papéis coloridos para forrar seu móvel. - Evite arrastar objetos em cima do móvel. Eles podem riscar e prejudicar o acabamento do seu móvel. - O material dos seus móveis tem um tratamento contra fungos e cupins, mesmo assim, em ambientes infestados recomenda-se a dedetização antes de instalar o seu móvel. - Tente evitar a exposição direta ao sol. Sugere-se utilização de cortinas para proteger seu móvel;
	CAMA / BED 0,90 - CÓD. 1410	TAKING GOOD CARE OF YOUR FURNITURE

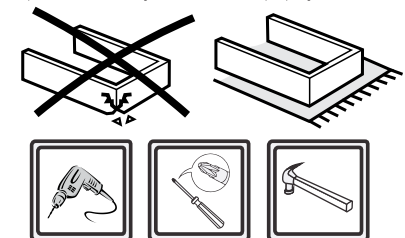
CUIDE BEM DO SEU MÓVEL

Dicas de limpeza e conservação:
- Para limpar corretamente seu produto, use sempre um pano liso e levemente umedecido com água.
- Não se esqueça de enxugar o seu móvel! Ele não deve permanecer úmido, pois a água pode prejudicar o acabamento ou causar mofo na madeira.
- Não se recomenda o uso de produtos à base de amoníaco.
- Não utilize esponja de aço ou qualquer material que possa arranhar a superfície do produto durante a limpeza.
- Não utilize plásticos ou papéis coloridos para forrar seu móvel.
- Evite arrastar objetos em cima do móvel. Eles podem riscar e prejudicar o acabamento do seu móvel.
- O material dos seus móveis tem um tratamento contra fungos e cupins, mesmo assim, em ambientes infestados recomenda-se a dedetização antes de instalar o seu móvel.
- Tente evitar a exposição direta ao sol. Sugere-se utilização de cortinas para proteger seu móvel;

CUIDE BIEN DE SU MUEBLE

Indicaciones de limpieza y conservación

- Para limpiar correctamente su mueble de madera, siempre use un paño húmedo.
- No se olvide de secar su mueble! No debe permanecer húmedo, pues el agua puede perjudicar el acabado o causar moho en la madera.
- No es recomendable utilizar productos con amoníaco.
- No utilizar esponjas de acero o cualquier material que dañe la superficie de los muebles.
- No utilizar plásticos o papeles coloridos para forrar los muebles.
- Evite arrastrar objetos encima de los muebles. Ellos pueden riscar o dañar el acabado de su mueble.
- El material de los muebles tiene un tratamiento contra los hongos y las polillas, aun así, en ambientes infestados, se recomienda desinfectar antes de instalar su mueble.
- Evite la exposición directa al sol. Se sugiere la utilización de cortinas para proteger sus muebles.



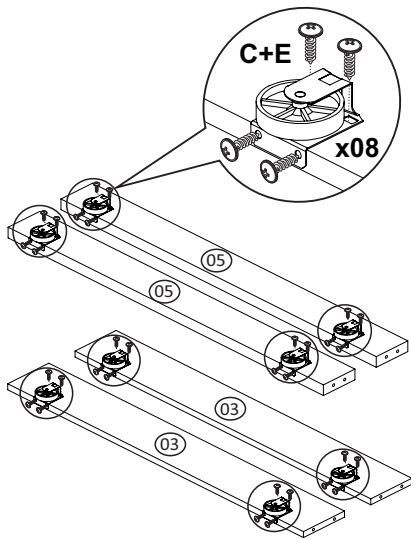
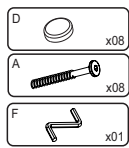
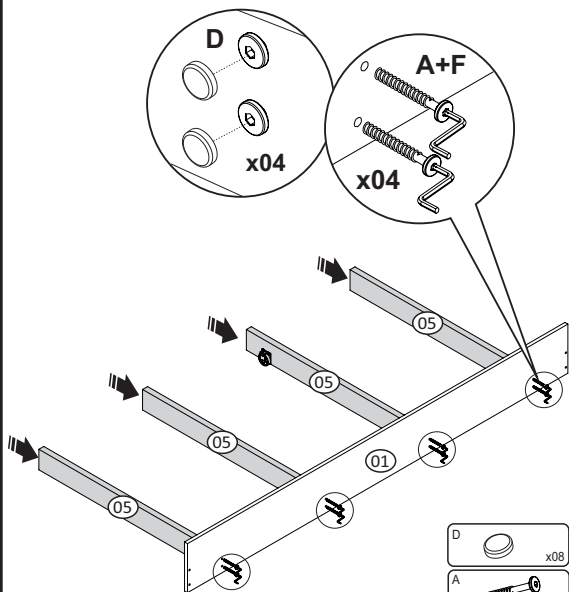
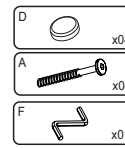
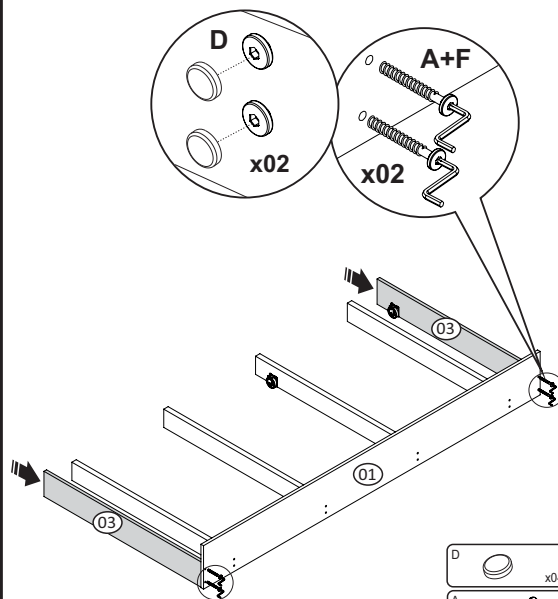
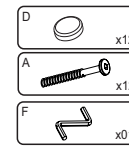
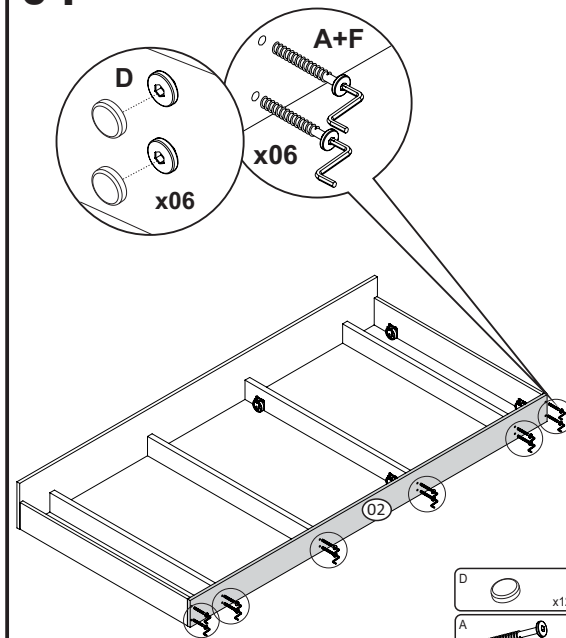
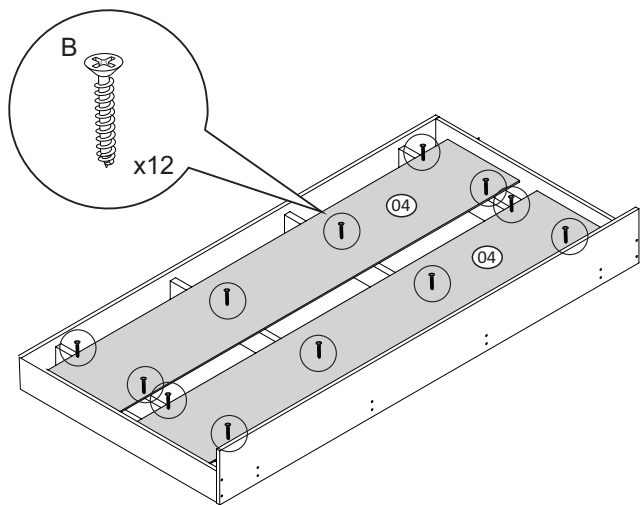
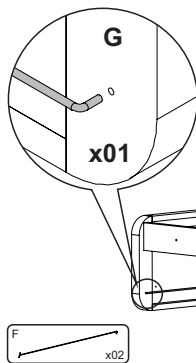
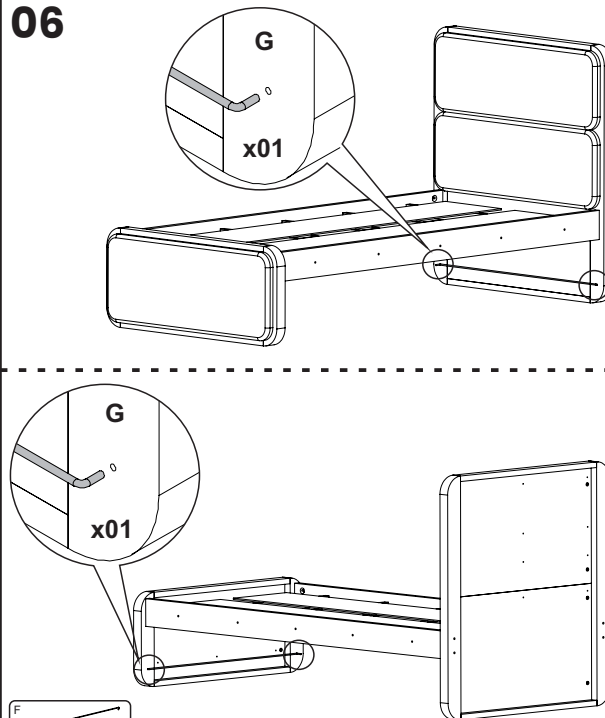
As ferramentas necessárias para montagem do produto não são fornecidas. The necessary tools for assembly aren't supplied. Las herramientas necesarias para armar los productos no son fornecidas.

Sugestão da quantidade de pessoas necessárias para montagem.
Tip of the number of people required for product assembly.
Consejo de la cantidad de personas necesarias para el armado de productos.

Tempo de montagem
Assembly time
Tempo de armado

60min.

Instruções de Montagem Cama Auxiliar 0,90 Loop
Assembly Instructions Loop 0,90 Auxiliary Bed
Instrucciones de Armado Cama Auxiliar 0,90 Loop

01**02****03****04****05****06****07**