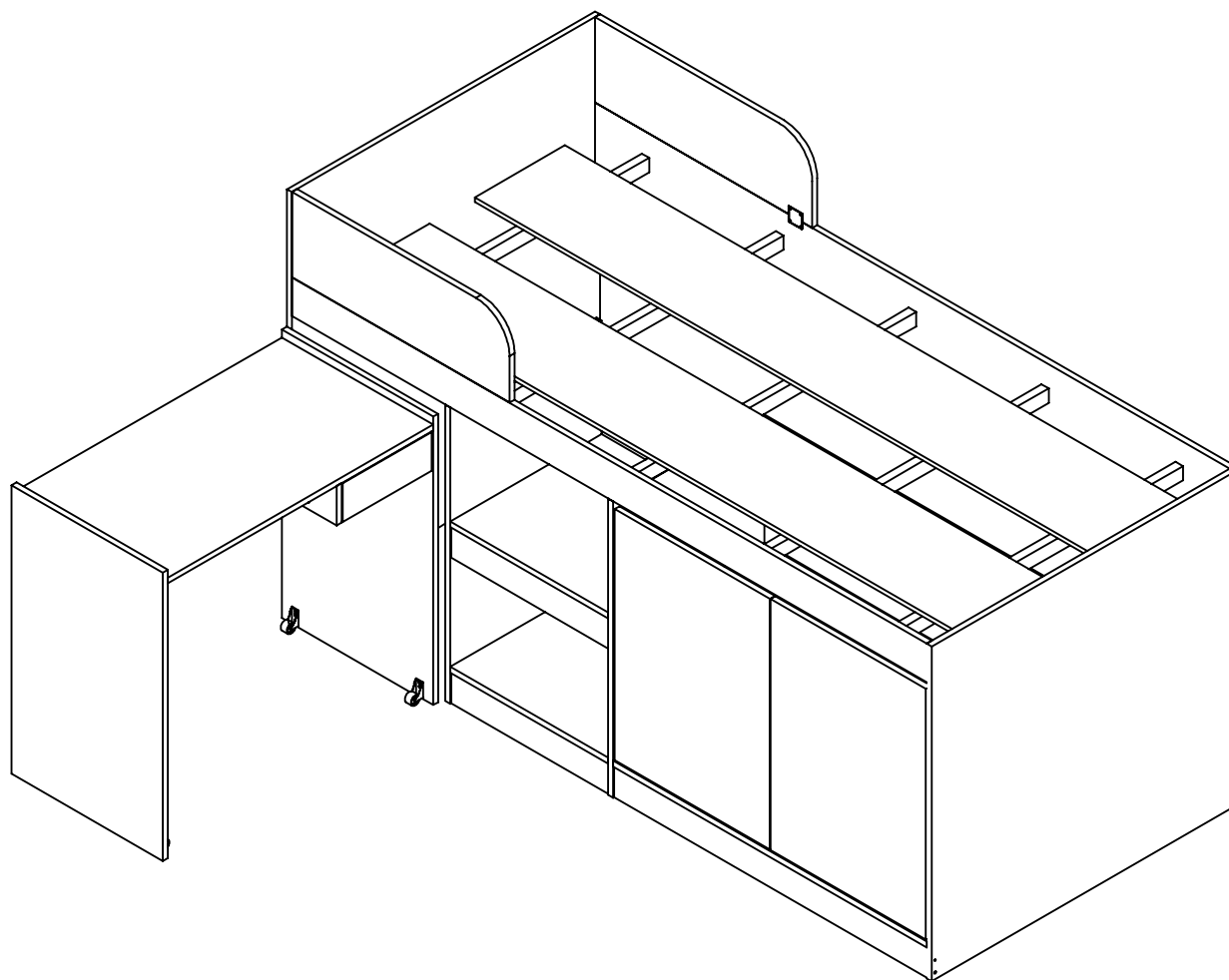


**CJ6080**  
**CJ6090**

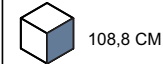
REVISÃO/ REVISIÓN/ REVISION: 02



## CJ6080



192,0 CM

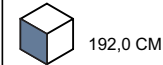


108,8 CM



82,0 CM

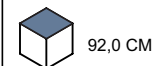
## CJ6090



192,0 CM



108,8 CM



92,0 CM

**RECOMENDAÇÕES:**

**01** - Examine completamente todas as peças do móvel antes de iniciar o trabalho.

**02** - Recomenda-se montar o móvel conforme este Manual de Montagem.

**03** - É de responsabilidade do montador seguir as instruções do Manual de Montagem, que são fundamentais para garantir a estrutura do móvel.

**04** - Certifique-se de que todos os acessórios utilizados na montagem (parafusos, porcas, ponteiras) estejam fixados o suficiente, totalmente atarraxados, evitando que venham a provocar ferimentos.

**LIMPEZA:**

**01** - Pano levemente umedecido com água, seguido de pano seco.

**02** - Não utilizar produtos químicos ou abrasivos.

**GARANTIA:**

**01** - 3 meses para defeitos ou vícios de origem.

**ADVERTÊNCIAS:**

**01** - Esteja ciente do risco de chama aberta e outras fontes de calor, tais como aquecedores elétricos, aquecedores a gás etc. nas proximidades do produto.

**02** - Não utilize o produto se alguma parte estiver quebrada, rasgada ou faltando. Utilizar somente peças de reposição aprovadas pelo fabricante.

**RECOMENDACIONES:**

**01** - Examine completamente todas las piezas del mueble antes de empezar el montaje.

**02** - Se recomienda montar el mueble de acuerdo con este Manual de Montaje.

**03** - Es de responsabilidad del montador seguir las instrucciones del Manual de Montaje, que son fundamentales para asegurar la estructura del mueble.

**04** - Asegure-se de que todos los accesorios utilizados en el montaje (tornillos, tuercas, ponteras) estén fijados el suficiente, totalmente roscados, evitando que vengam a provocar lesiones.

**LIMPIEZA:**

**01** - Paño levemente humedecido con agua, siguiendo de paño seco.

**02** - No utilizar productos químicos o abrasivos.

**GARANTÍA:**

**01** - 3 meses para defectos o vicios de origen.

**ADVERTENCIAS:**

**01** - Tenga en cuenta el riesgo de llama abierta y otras fuentes de calor, tales como calentadores eléctricos, calentadores de gas, etc cerca del producto.

**02** - No utilice el producto si alguna parte esté rota, o perdida. Utilizar sólo piezas de repuesto aprobadas por el fabricante.

**RECOMMENDATIONS:**

**01** - Check completely all the furniture's pieces before start to assemble it.

**02** - It is recommended to assemble this furniture according to this Assembly's Manual.

**03** - It is the assembler's responsibility to follow the instructions of this Assembly's Manual, which are essential to ensure the furniture's structure.

**04** - Ensure that all bolts, nuts and tips are threaded thoroughly and fixed to the furniture, but do not overtighten it.

**CLEANING:**

**01** - Wipe with cloth slightly moistened with water.

**02** - Do not use chemicals or abrasive products.

**WARRANTY:**

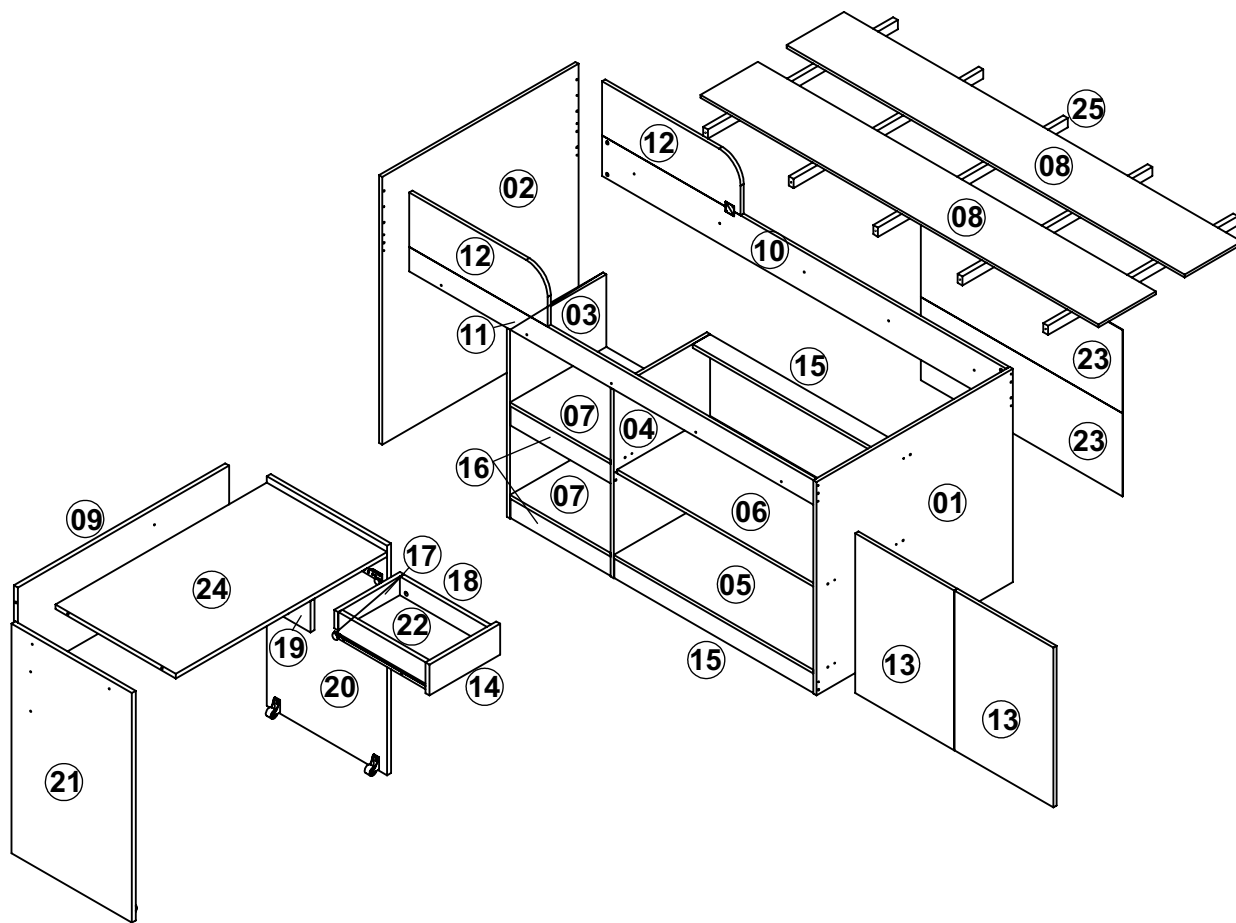
**01** - 3 months due to manufacture defects.

**WARNINGS:**

**01** - Be aware of the risk of open flame and other sources of heat, such as electric heaters, gas heaters etc. around the product.

**02** - Do not use the product if any part is broken, torn or missing. Only use replacement parts approved by the manufacturer.

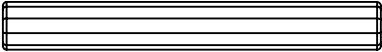
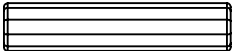
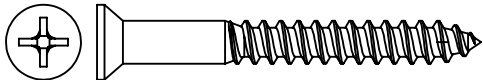




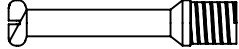



# INSTRUÇÕES DE MONTAGEM INSTRUCCIONES DE MONTAJE ASSEMBLY INSTRUCTIONS

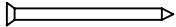

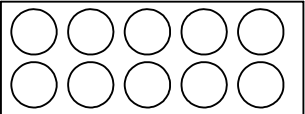
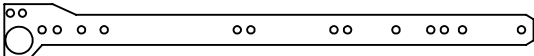

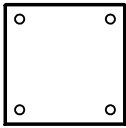
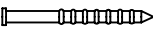
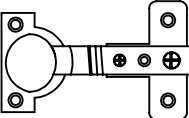




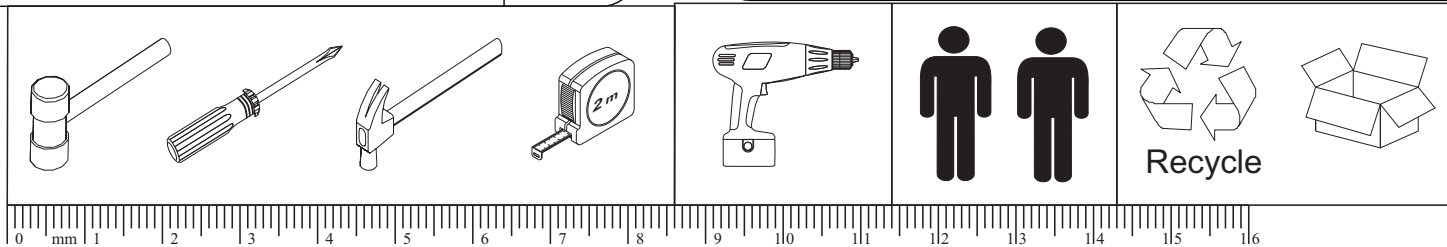
COD	DESCRIÇÃO/ DESCRIPCIÓN/ DESCRIPTION	QTD
01	PESEIRA/ PIES/ FOOTBOARD	01
02	CABECEIRA/ CABECERA/ HEADBOARD	01
03	LATERAL ESQUERDA/ LATERAL IZQUIERDA/ LEFT SIDE	01
04	LATERAL DIREITA/ LATERAL DERECHO / RIGHT SIDE	01
05	BASE/ BASE/ BASE	02
06	PRATELEIRA/ ESTANTE/ SHELF	01
07	PRATELEIRA/ ESTANTE/ SHELF	01
08	LASTRO / LASTRE / BALLAST	02
09	TRAVESSA/ TRAVESANÓ/ CROSSPIECE	01
10	BARRA TRASEIRA/ BARRA TRASERA/ BACK BEAM	01
11	BARRA FRONTAL/ BARRA FRONTAL/ FRONT BEAM	01
12	PROTETOR/ PROTECTOR/ PROTECTOR	02
13	PORTA/ PUERTA/ DOOR	02
14	FRENTE DE GAVETA/ FRENTE DEL CAJÓN/ FRONT OF THE DRAWER	01
15	RODAPÉ/ RODAPIÉ/ FOOTER	02
16	TRAVESSA/ TRAVESANÓ/ CROSSPIECE	02
17	TRASEIRA DE GAVETA/ TRASERA DEL CAJÓN/ BACK OF THE DRAWER	01
18	LATERAL DE GAVETA/ LATERAL DEL CAJÓN/ SIDE OF THE DRAWER	02
19	DIVISÃO GAVETA/ DIVISIÓN CAJÓN/ DRAWER DIVISION	01
20	LATERAL DIREITA ESCRIVANINHA/ LATERAL DERECHO ESCRITA / RIGHT SIDE WRITING DESK	01
21	LATERAL ESQUERDA ESCRIVANINHA/ LATERAL IZQUIERDA ESCRITA/ LEFT SIDE WRITING DESK	01
22	FUNDO DE GAVETA/ FONDO DEL CAJÓN/ BOTTON OF THE DRAWER	01
23	COSTA/ FONDO/ BACK	02
24	TAMPO/ TAPA/ TOP	01
25	SUPORTE DE LASTRO/ SOPORTE DE LASTRE/ BALLAST SUPPORT	05

CJ6080	COLCHÃO RECOMENDADO: 190X80	25	SUPORTE DE LASTRO/ SOPORTE DE LASTRE/ BALLAST SUPPORT	05
	COLCHÓN RECOMENDADO: 190X80	24	TAMPO/ TAPA/ TOP	01
CJ6090	COLCHÃO RECOMENDADO: 190X90	23	COSTA/ FONDO/ BACK	02
	COLCHÓN RECOMENDADO: 190X90	22	FUNDO DE GAVETA/ FONDO DEL CAJÓN/ BOTTON OF THE DRAWER	01

IMPORTANTE LER COM ATENÇÃO E GUARDAR PARA EVENTUAIS CONSULTAS.  
 IMPORTANTE LEER CON ATENCIÓN Y GUARDAR PARA EVENTUALES CONSULTAS.  
 IMPORTANT TO READ CAREFULLY AND SAVE FOR ANY QUERIES.

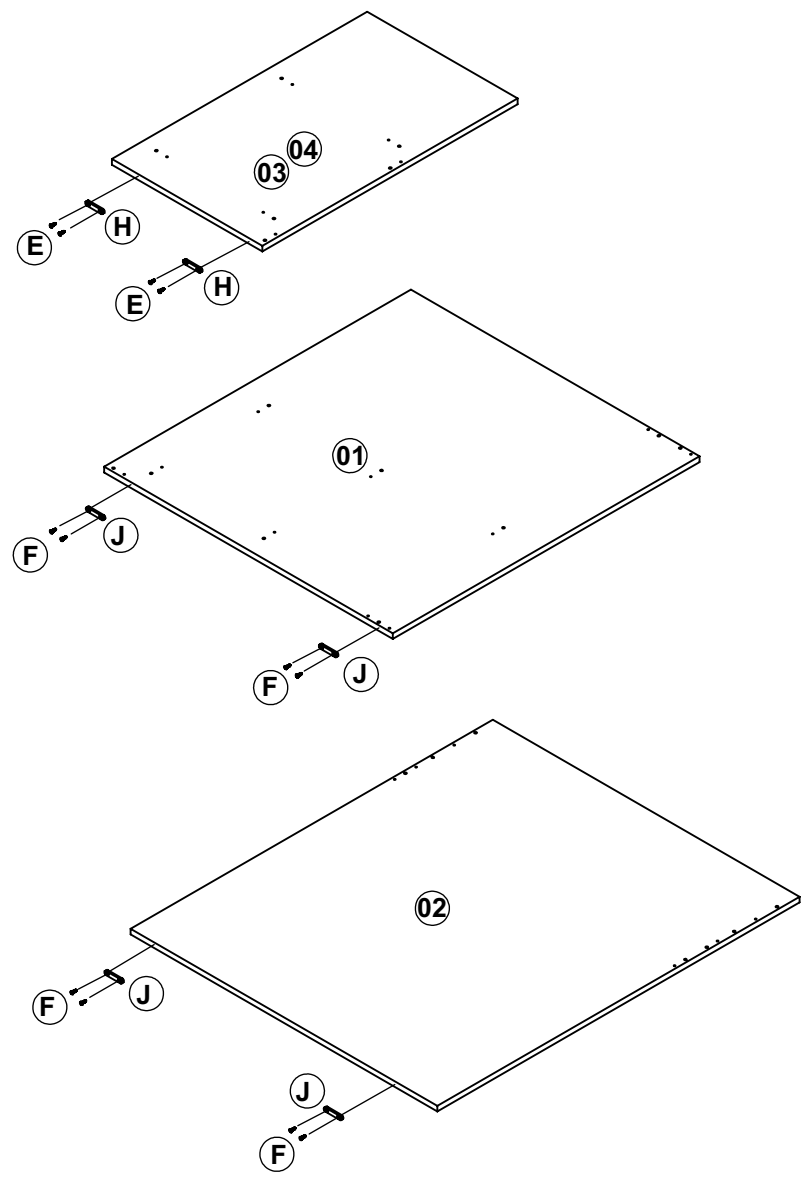
A	 CAVILHA / CLAVIJA/ WOOD DOWEL Ø6X50MM	03
B	 CAVILHA / CLAVIJA/ WOOD DOWEL Ø6X30MM	44
C	 PARAFUSO/ TORNILLO/ SCREW Ø4,5x50 CC	18
D	 PARAFUSO/ TORNILLO/ SCREW Ø3,5x40 CC	32
E	 PARAFUSO/ TORNILLO/ SCREW Ø3,5x14 CC	42
F	 PARAFUSO/ TORNILLO/ SCREW Ø3x10 CC	16
G	 PARAFUSO/ TORNILLO/ SCREW Ø6x10 CC	04
H	 PARAFUSO MINIFIX/ TORNILLO MINIFIX/ MINIFIX SCREW	06
I	 TAMBOR MINIFIX/ TORNILLO MINIFIX/ MINIFIX DRUM 12MM	06
J	 SAPATA/ ZAPATO/ FOOT	08
K	 CANTONEIRA/ ESQUINERO/ CORNER 18X18	01

L	 PREGO/ CLAVO/ NAIL 10X10	35
M	 COLA / PEGAMENTO / GLUE	01
N	 ADESIVO TAPAFURO / ADHESIVO/ STICKER 12MM	41
O	 CORREDIÇA/ CORREDERA/ SLIDE	01
P	 RODIZIO/ RUEDAS/ CASTERS	04
Q	 JUNÇÃO/ UNIÓN/ JUNCTION 40x40	03
R	 PREGO/ CLAVO/ NAIL 12X12	20
S	 DOBRADIÇA/ BISAGRA/ HINGE (CANECO 26 CALÇO 12)	04
T	 PORCA/ TUERCA/ NUT 12x10	08
U	 ETIQUETA ART IN MÓVEIS/ ETIQUETA ART IN MÓVEIS/ ADHESIVE ART IN MÓVEIS	01

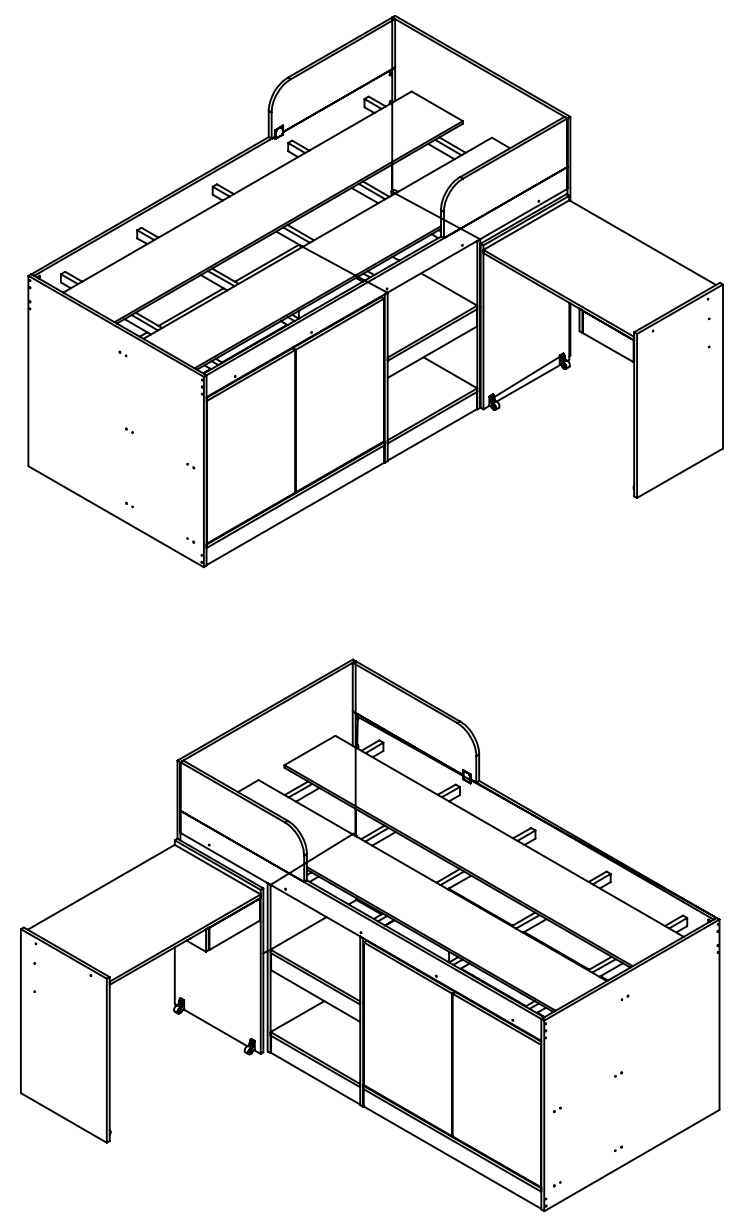


01

COLOCAR COLA "M" NAS CAVILHAS "A B".  
COLOCAR PEGAMENTO "M" EN LAS CLAVIJAS "A B".  
PLACE GLUE "M" ON DOWELS "A B".

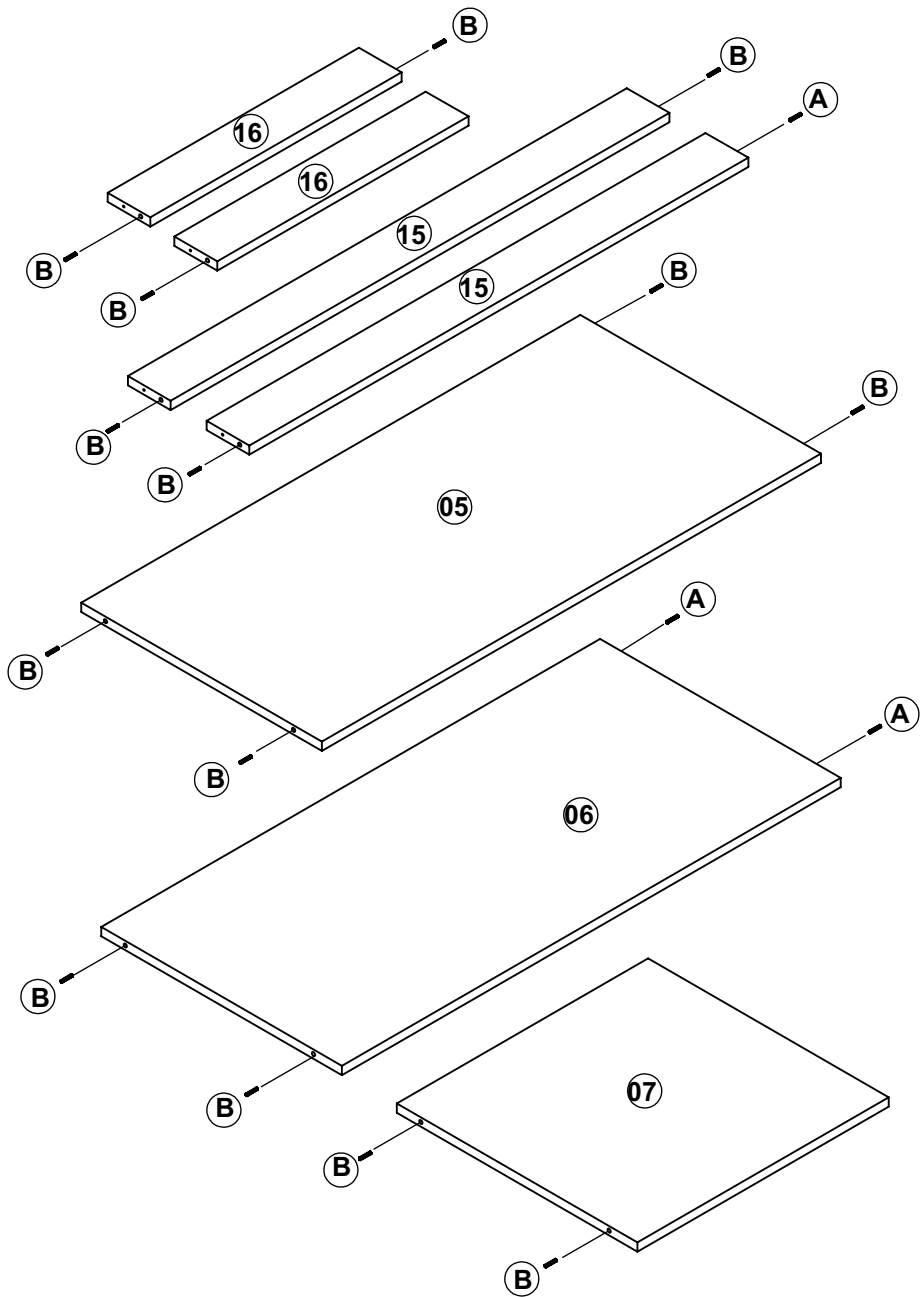


02

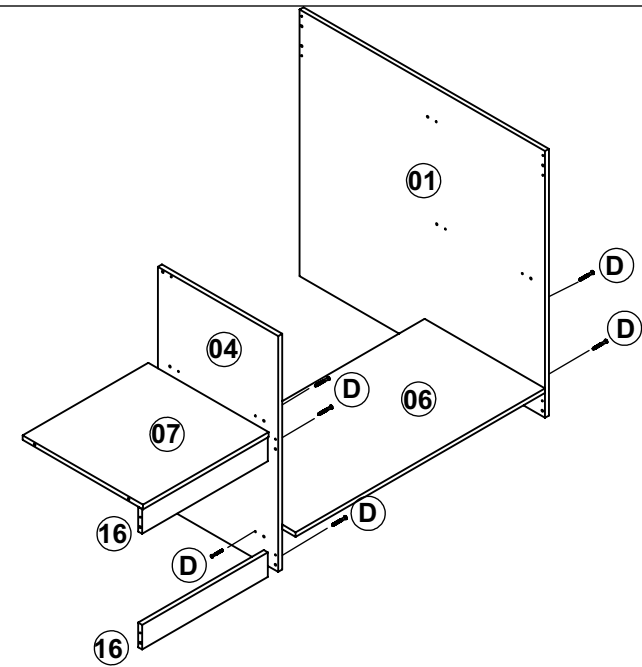


COLOCAR COLA "M" NAS CAVILHAS "A B".  
COLOCAR PEGAMENTO "M" EN LAS CLAVIJAS "A B".  
PLACE GLUE "M" ON DOWELS "A B".

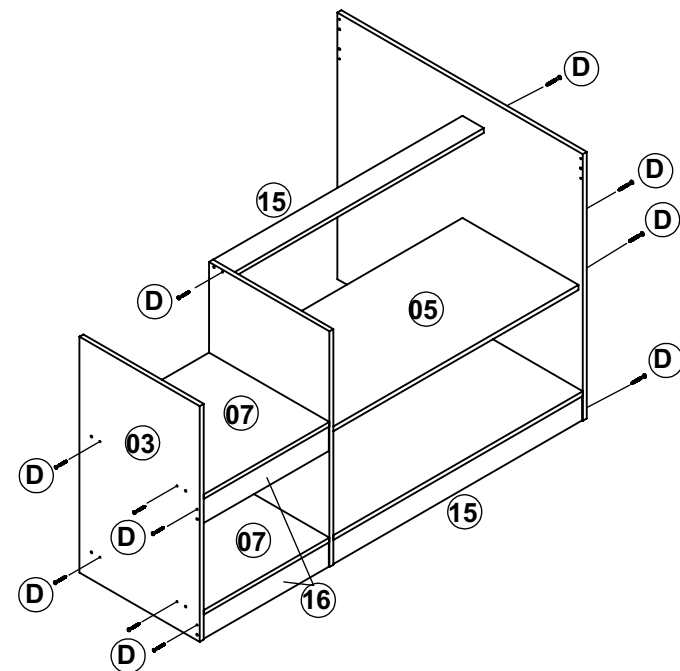
03



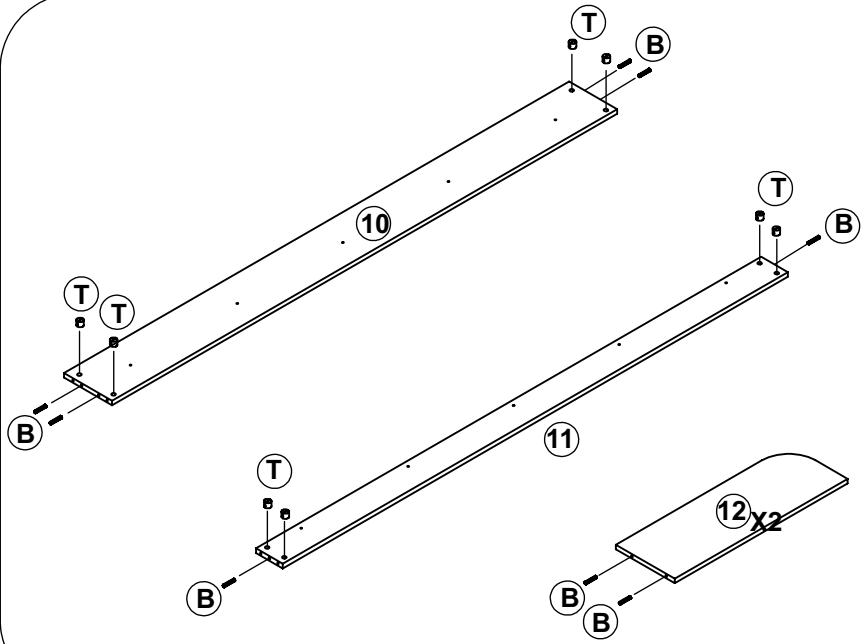
04



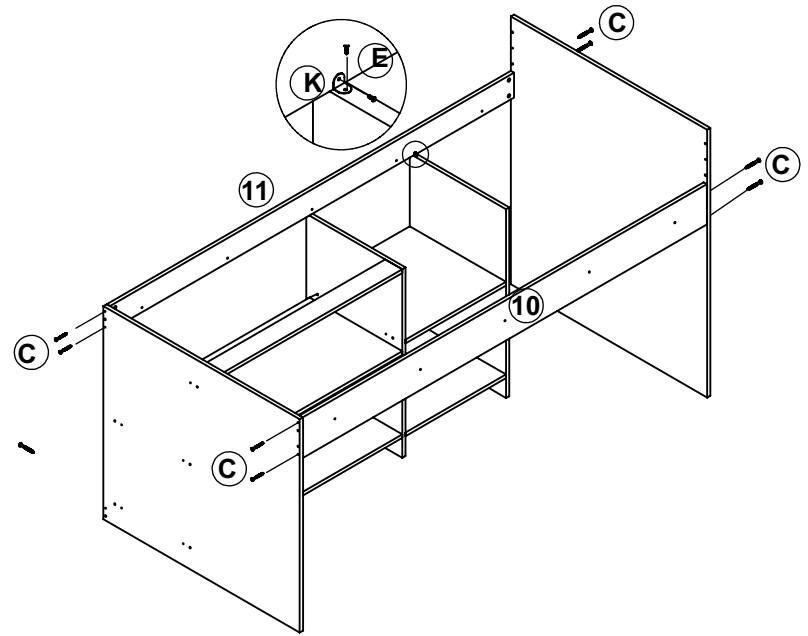
05



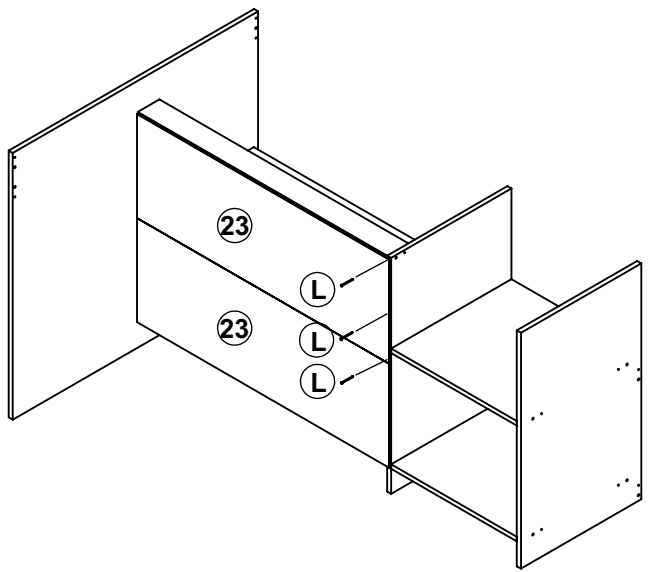
06



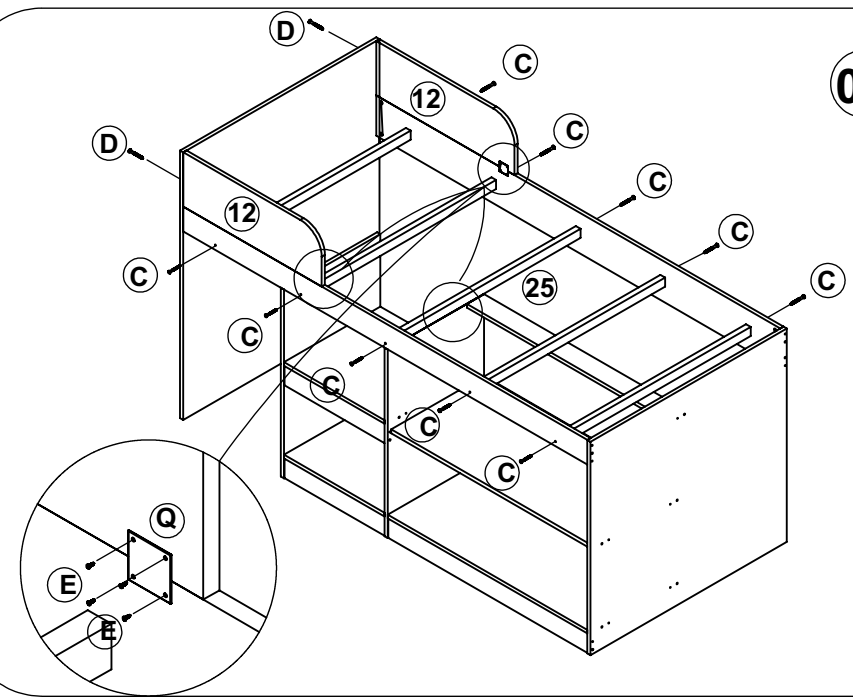
08



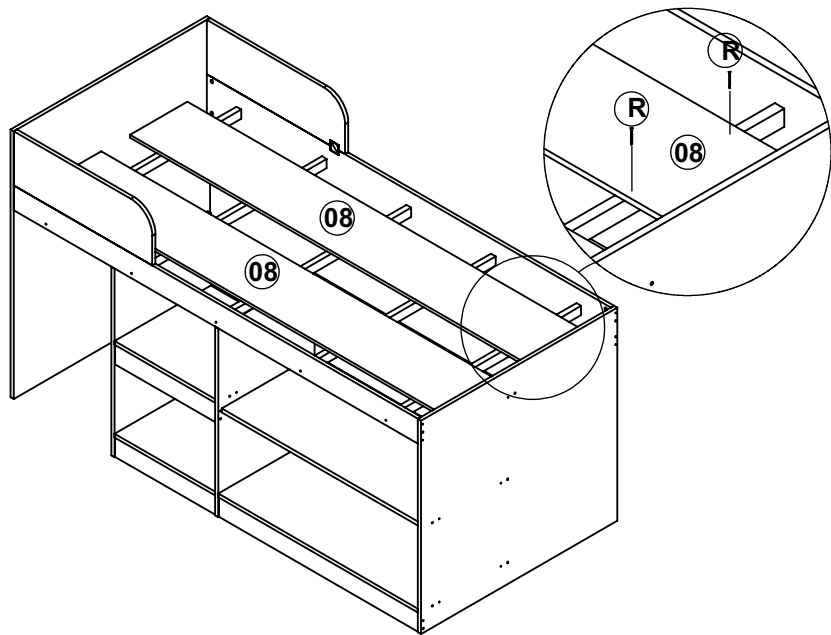
07



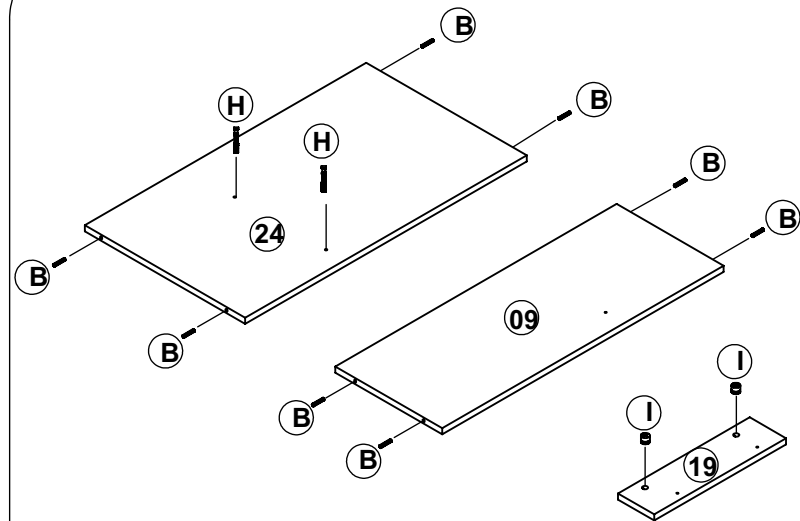
09



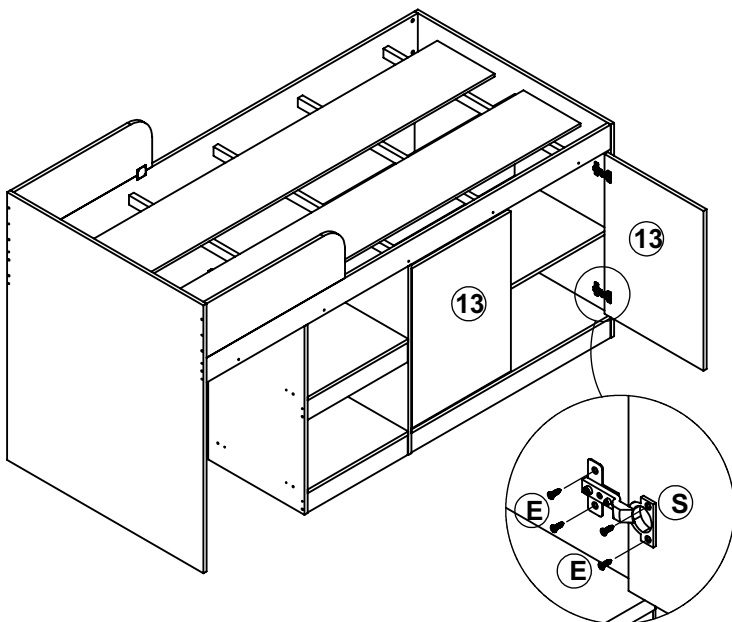
10



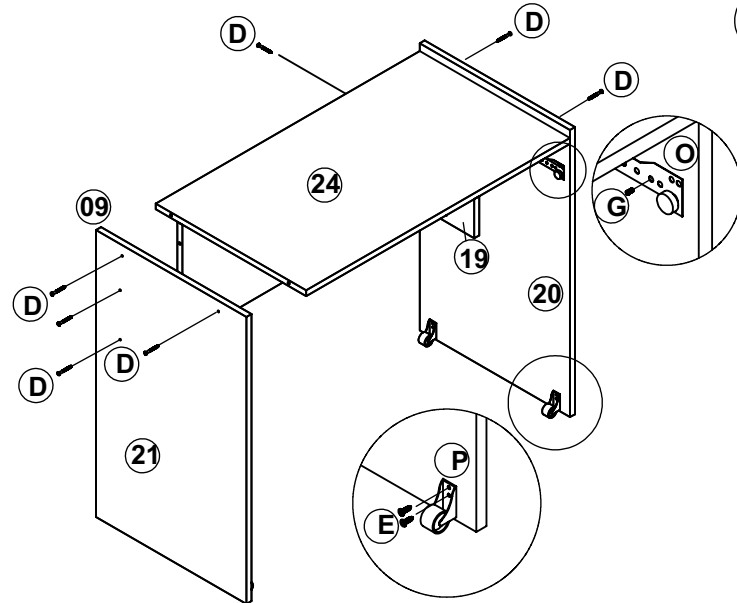
12



11

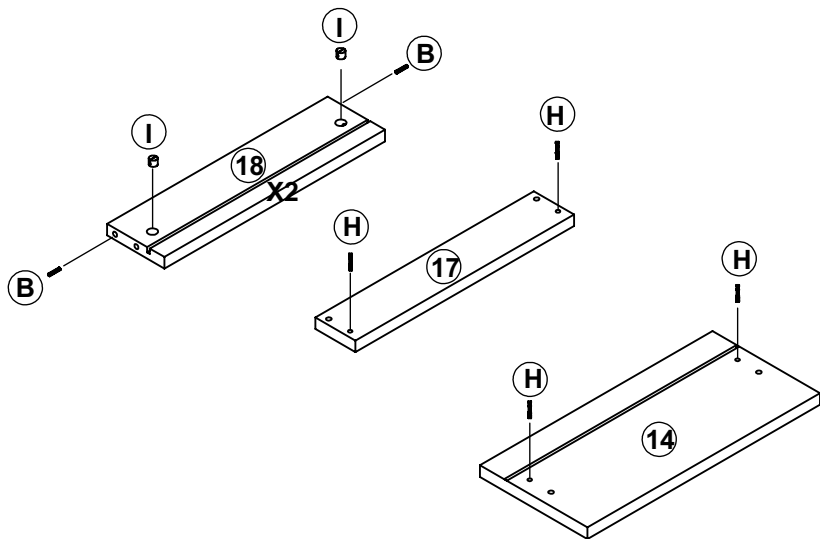


13

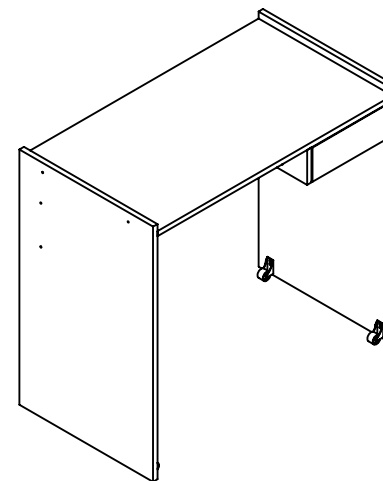




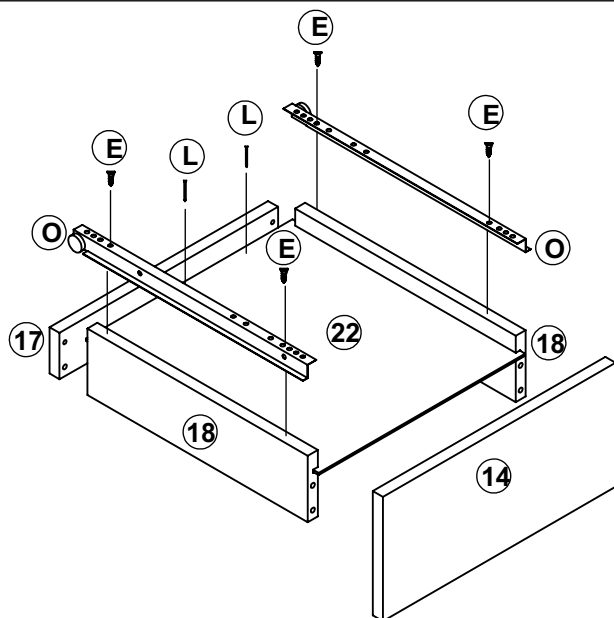
14



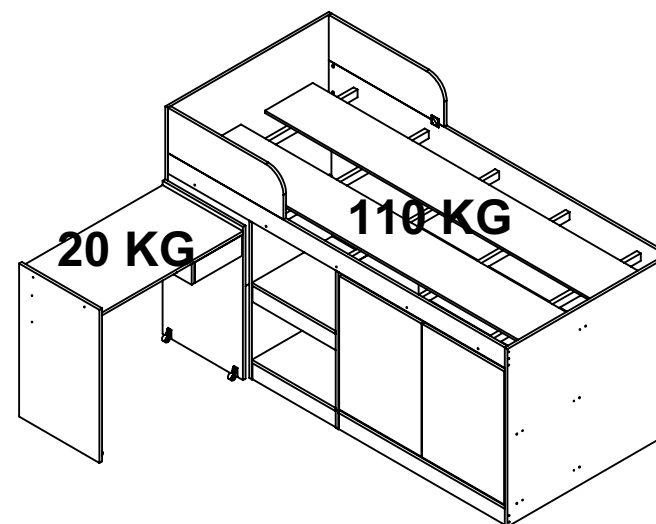
16



15



17



PESO MÁXIMO SOPORTADO PELO PRODUTO 130 KG.  
 PESO MÁXIMO SOPORTADO POR EL PRODUCTO 130 KG.  
 TOTAL MAXIMUM WEIGHT TOLERATED BY THE PRODUCT 130 KG.