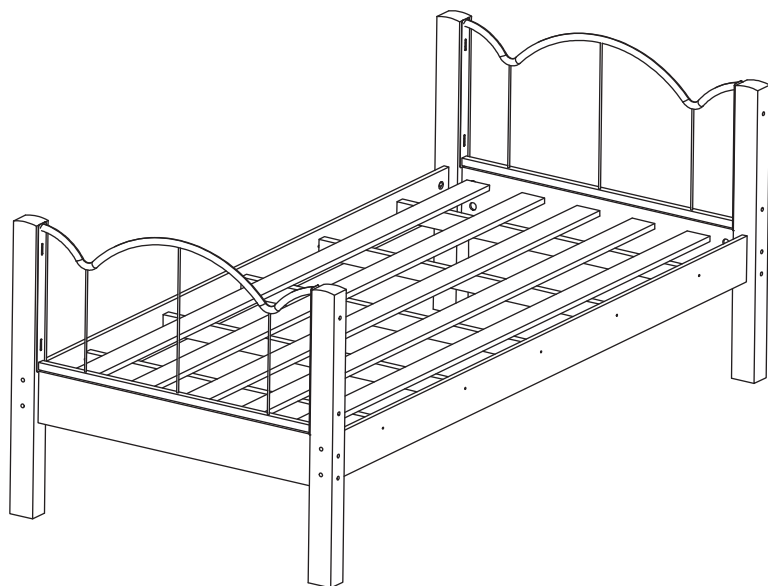


MANUAL DE MONTAGEM

CAMA SOLTEIRO OÁSIS



LISTA DE ACESSÓRIOS

REF.	CÓDIGO	DESCRIÇÃO	DESENHO	QTDE
A	907	PARAFUSO 4,5 X 50MM		10x
B	529	PREGO		35x
C	4265	PARAFUSO 1/4 X 85MM		8x
D	528	PORCA MEIA LUA		16x
E	4264	PARAFUSO 1/4 X 110MM		16x
F	518	PORCA SEXTAVADA		8x
H	550	SUPORTE PARA SARRAFO		10x
I	2509	SAPATA		4x
J	512	PARAFUSO 4 X 35 MM		1x

FERRAMENTAS



CHAVE PHILIPS

OU



FURADEIRA

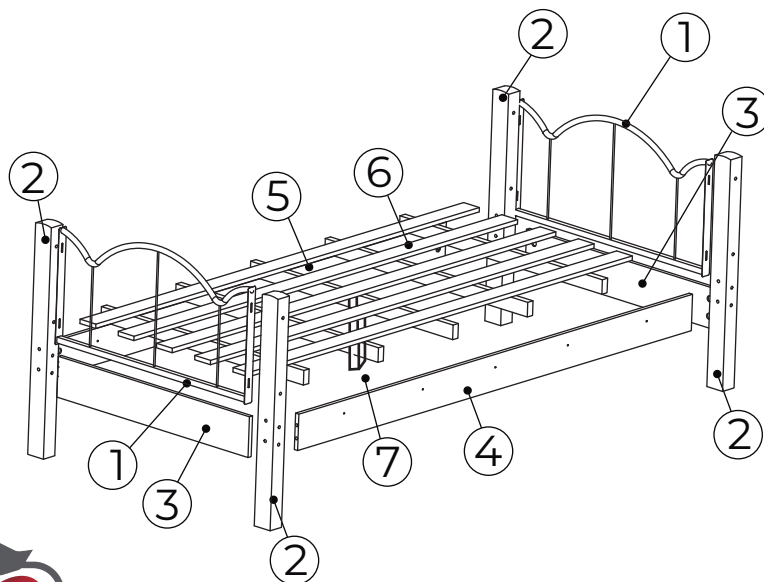


Identifique todas as peças e deixe-as de pé
Nunca coloque uma sob as outras
Aconselhamos utilizar a embalagem para forrar o chão a fim de não danificar o produto.

Não utilize produtos abrasivos como álcool, solventes, acetonas, etc
Limpe o móvel somente com um pano macio e seco.

LISTA DE PEÇAS

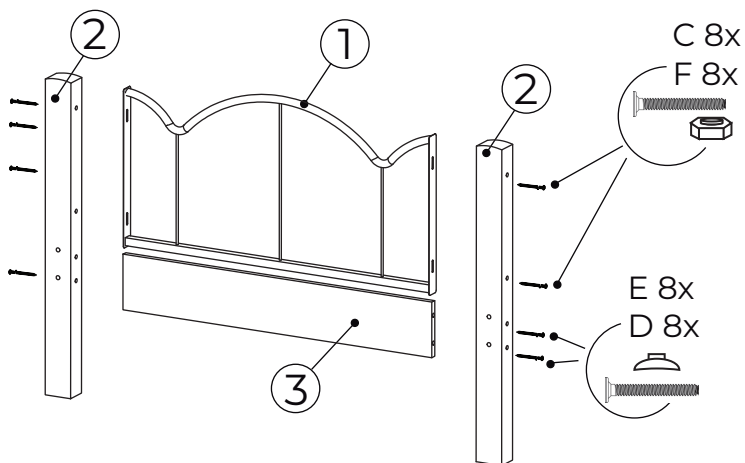
REF	QTDE	COD.	DESCRIÇÃO	MEDIDAS
1	02	3795	FRONTÃO	85 x 46 x 2cm
2	04	3800	PÉS	80 x 7 x 6cm
3	02	3799	TRAVESSA	85 x 13,5 x 2cm
4	02	3278	BARRA	190 x 13 x 2cm
5	05	2999	SARRAFO	90 x 4,5 x 2,5cm
6	05	3481	RIPA	185 x 7 x 0,9cm
7	01	3284	5° PÉ	35 X 4,5 X 2,5cm



Favor conferir os códigos dos acessórios antes da montagem do móvel.
Caso monte com uma parafusadeira, utilize torque baixo.

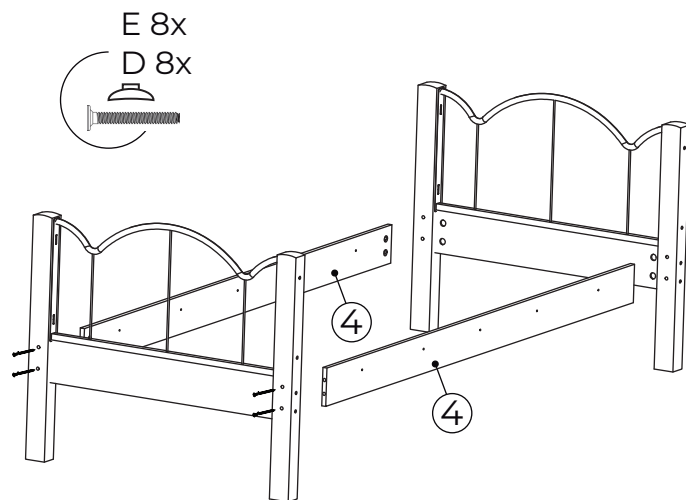
PASSO 01

Coloque as ferragens em cada peça



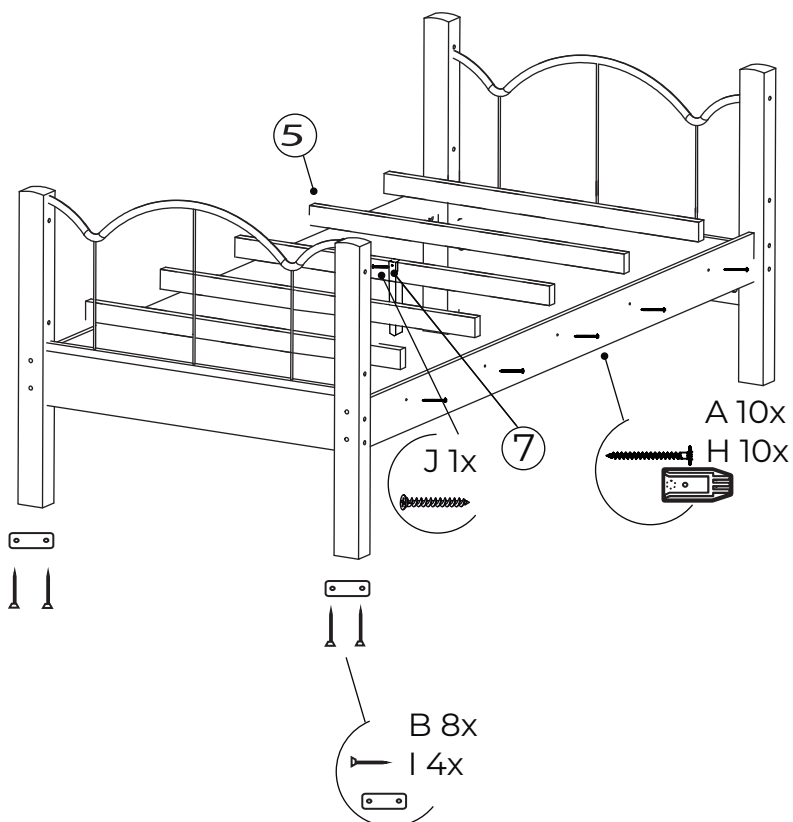
PASSO 02

Una as laterais na caixaria



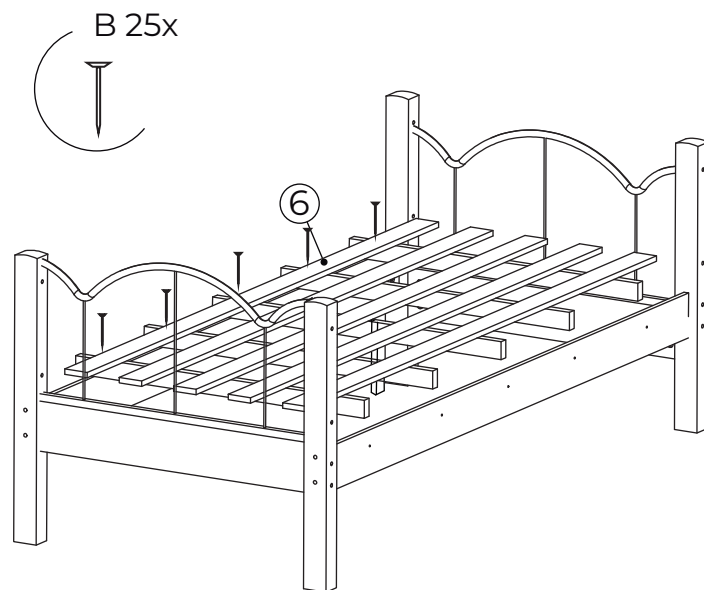
PASSO 03

Una as peças



PASSO 04

Una as peças



Sua cama está pronta!