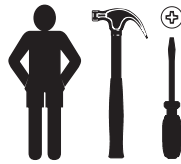
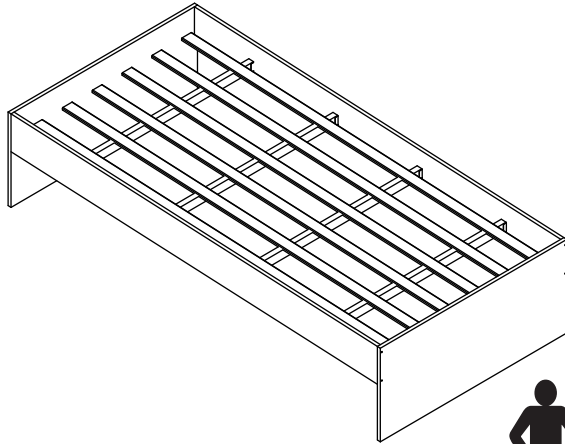




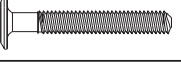
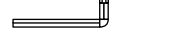



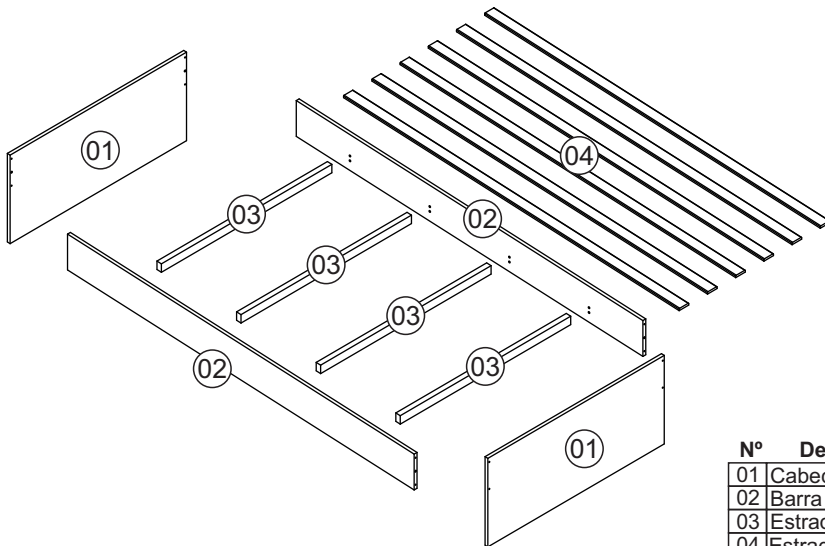
Cama Box



Relação de ferragens

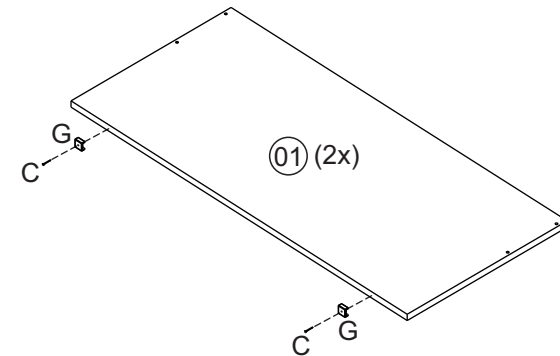
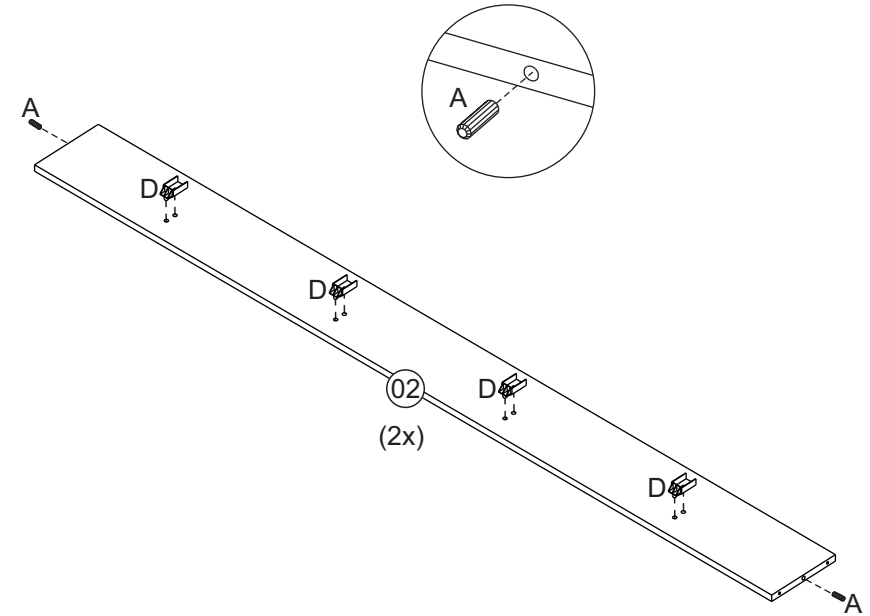
A		8x30	04
B		4,0x50	08
C		10x10	28
D		suporte lastro	08
E		7,0x50	08
F		chave Allen	01
G		sapata	04

Relação de peças

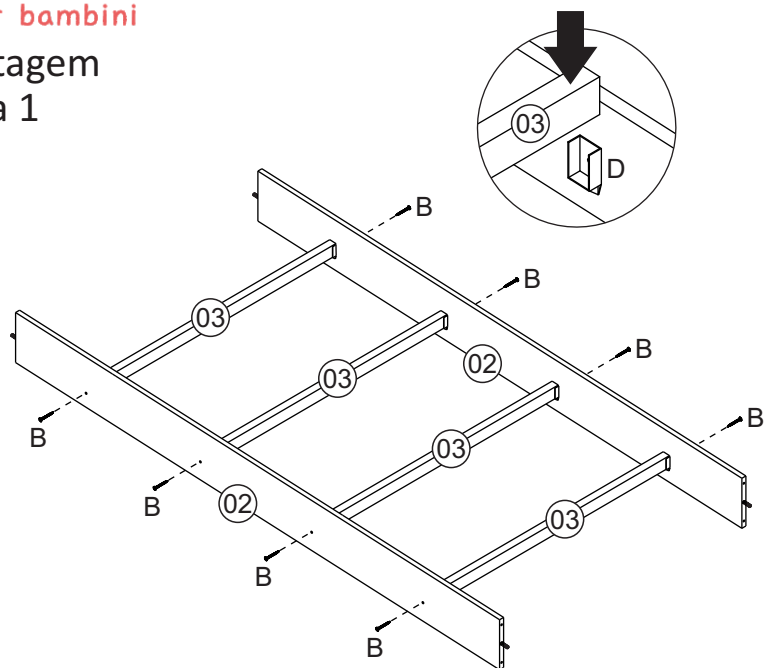


Nº	Descrição peça	Dimensão	Qtde
01	Cabeceira/Peseira	920x420x15	02
02	Barra lateral	1885x170x15	02
03	Estrado inferior	894x40x24	04
04	Estrado superior	1850x50x10	06

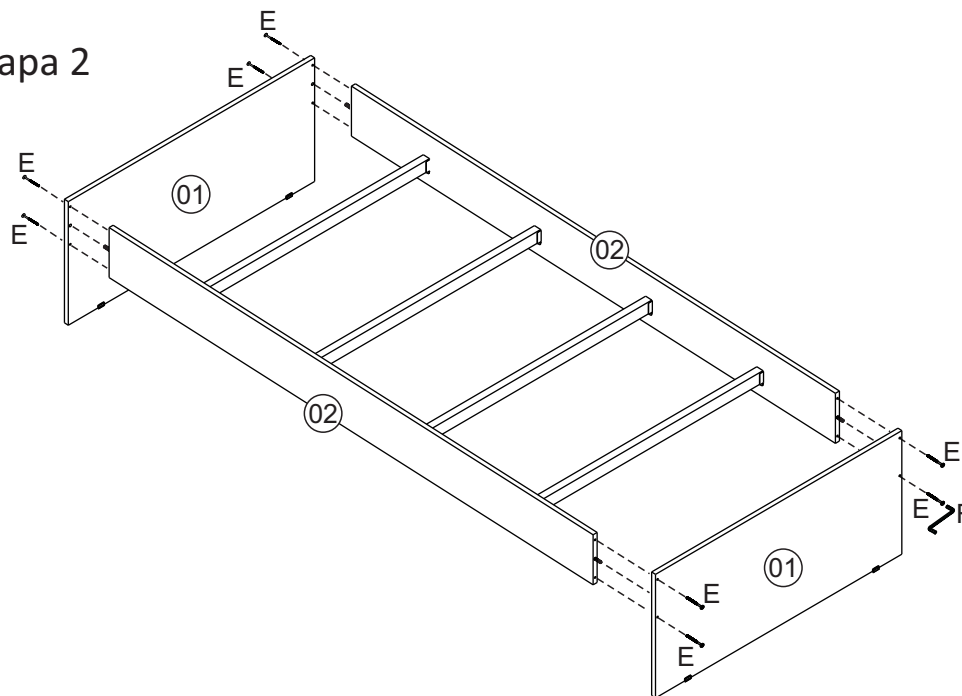
Pré Montagem



Montagem Etapa 1



Etapa 2



Etapa 3

