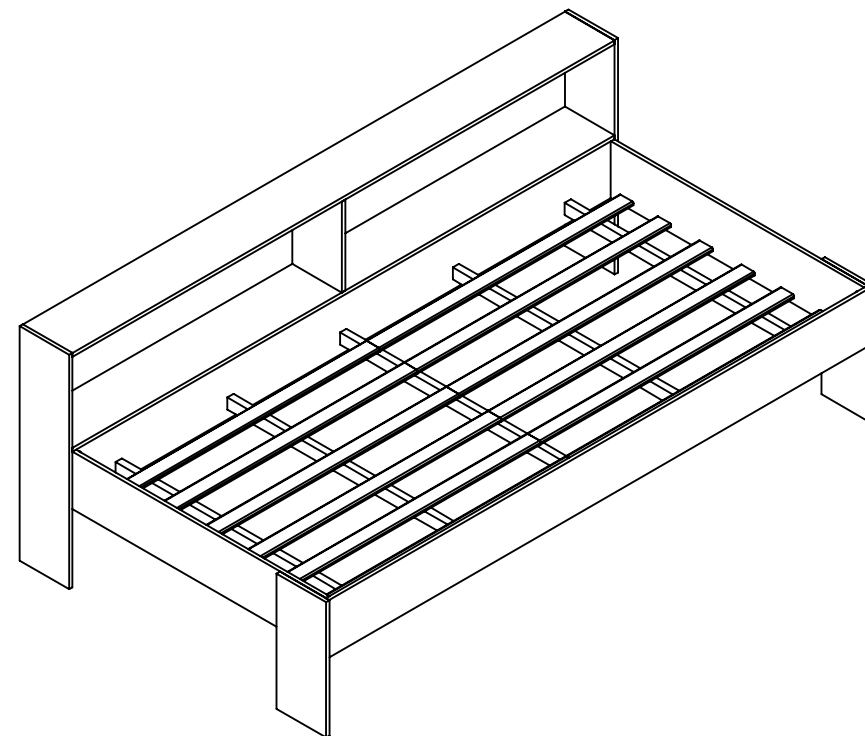


ART *in* MÓVEIS

Soluções Criativas para o seu lar



Obrigado por adquirir um produto com a qualidade Art in Móveis.

Para nós, é uma satisfação enorme tê-lo como cliente e participar de uma das realizações de sua família. Temos certeza de que este momento será eternamente lembrado com carinho e orgulho.

Agradecemos pela confiabilidade e desejamos que esse seja somente o início de nossa parceria.

Sua opinião é muito importante para que possamos desenvolver nosso trabalho cada vez mais, buscando soluções criativas para realizar tantos outros sonhos.

Acesse e conte-nos mais sobre a sua experiência de compra conosco.

www.artinmoveis.com.br/pesquisa

**CAMA DE SOLTEIRO COM ESTANTE SAN DIEGO
CAMA INDIVIDUAL CON ESTANTE SAN DIEGO
SINGLE BED WITH SHELF SAN DIEGO**

RECOMENDAÇÕES:

01 - Examine completamente todas as peças do móvel antes de iniciar o trabalho.

02 - Recomenda-se montar o móvel conforme este Manual de Montagem.

03 - É de responsabilidade do montador seguir as instruções do Manual de Montagem, que são fundamentais para garantir a estrutura do móvel.

04 - Certifique-se de que todos os acessórios utilizados na montagem (parafusos, porcas, ponteiras) estejam fixados o suficiente, totalmente atarraxados, evitando que venham a provocar ferimentos.

LIMPEZA:

01 - Pano levemente umedecido com água, seguido de pano seco.

02 - Não utilizar produtos químicos ou abrasivos.

GARANTIA:

01 - 3 meses para defeitos ou vícios de origem.

ADVERTÊNCIAS:

01 - Esteja ciente do risco de chama aberta e outras fontes de calor, tais como aquecedores elétricos, aquecedores a gás etc. nas proximidades do produto.

02 - Não utilize o produto se alguma parte estiver quebrada, rasgada ou faltando. Utilizar somente peças de reposição aprovadas pelo fabricante.

RECOMENDACIONES:

01 - Examine completamente todas las piezas del mueble antes de empezar el montaje.

02 - Se recomienda montar el mueble de acuerdo con este Manual de Montaje.

03 - Es de responsabilidad del montador seguir las instrucciones del Manual de Montaje, que son fundamentales para asegurar la estructura del mueble.

04 - Asegure-se de que todos los accesorios utilizados en el montaje (tornillos, tuercas, ponteras) estén fijados el suficiente, totalmente roscados, evitando que vengam a provocar lesiones.

LIMPIEZA:

01 - Paño levemente humedecido con agua, siguiendo de paño seco.

02 - No utilizar productos químicos o abrasivos.

GARANTÍA:

01 - 3 meses para defectos o vicios de origen.

ADVERTENCIAS:

01 - Tenga en cuenta el riesgo de llama abierta y otras fuentes de calor, tales como calentadores eléctricos, calentadores de gas, etc cerca del producto.

02 - No utilice el producto si alguna parte esté rota, o perdida. Utilizar sólo piezas de repuesto aprobadas por el fabricante.

RECOMMENDATIONS:

01 - Check completely all the furniture's pieces before start to assemble it.

02 - It is recommended to assemble this furniture according to this Assembly's Manual.

03 - It is the assembler's responsibility to follow the instructions of this Assembly's Manual, which are essential to ensure the furniture's structure.

04 - Ensure that all bolts, nuts and tips are threaded thoroughly and fixed to the furniture, but do not overtighten it.

CLEANING:

01 - Wipe with cloth slightly moistened with water.

02 - Do not use chemicals or abrasive products.

WARRANTY:

01 - 3 months due to manufacture defects.

WARNINGS:

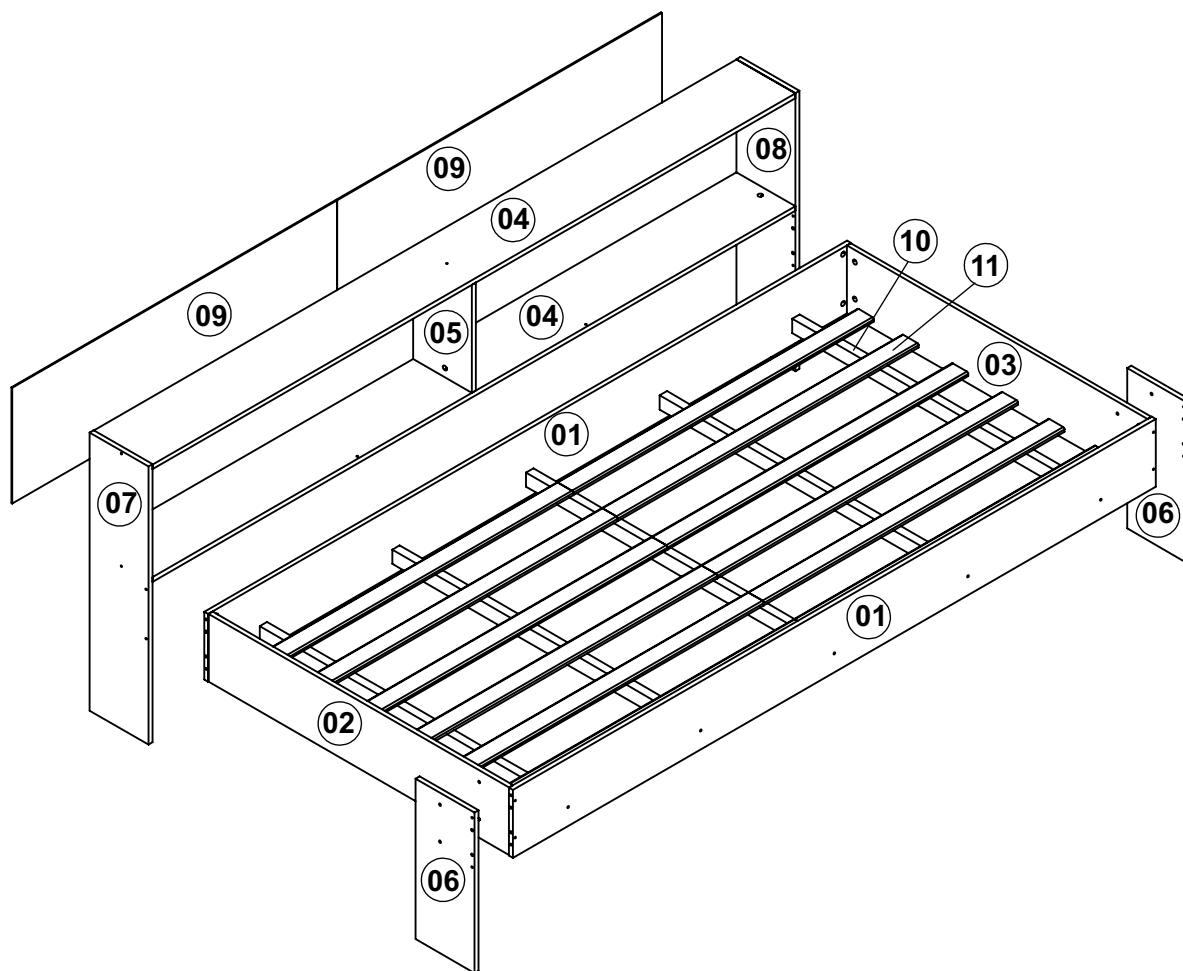
01 - Be aware of the risk of open flame and other sources of heat, such as electric heaters, gas heaters etc. around the product.

02 - Do not use the product if any part is broken, torn or missing. Only use replacement parts approved by the manufacturer.

CM091

REVISÃO/ REVISIÓN/ REVISION: 01

INTRUÇÕES DE MONTAGEM
INSTRUCCIONES DE MONTAJE
ASSEMBLY INSTRUCTIONS



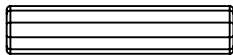


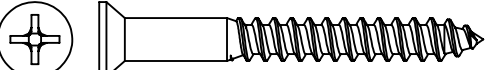
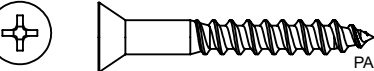
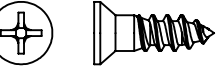
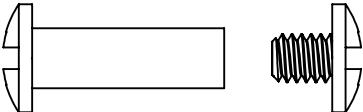

COD	DESCRIÇÃO/ DESCRIPCIÓN/ DESCRIPTION	DIMENSÃO/ DIM/ DIM	QTD
01	BARRA / BARRA / BEAM	1924X176X12	02
02	CABECEIRA/ CABECERA/ HEADBOARD	900X176X12	01
03	PESEIRA/ PIES/ FOOTBOARD	900X176X12	01
04	PRATELEIRA/ ESTANTE/ SHELF	1924X176X12	02
05	DIVISÓRIA/ DIVISIÓN/ DIVISION	280X176X12	01
06	PÉ/ PIE/ FOOT	416X176X12	02
07	LATERAL ESQUERDA/ LATERAL IZQUIERDA/ LEFT SIDE	721X176X12	01
08	LATERAL DIREITA/ LATERAL DERECHO / RIGHT SIDE	721X176X12	01
09	COSTA/ FONDO/ BACK	972X300X3	02
10	SUPORTE DE LASTRO/ SOPORTE DE LASTRE/ BALLAST SUPPORT	900X37X22	05
11	LASTRO/ LASTRE/ BALLAST	900X50X10	12

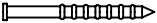
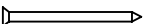
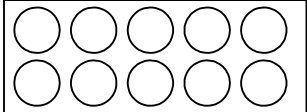


COLCHÃO RECOMENDADO: 190X90
COLCHÓN RECOMENDADO: 190X90
RECOMMENDED MATTRESS: 190X90

IMPORTANTE LER COM ATENÇÃO E GUARDAR PARA EVENTUAIS CONSULTAS.
IMPORTANTE LEER CON ATENCIÓN Y GUARDAR PARA EVENTUALES CONSULTAS.
IMPORTANT TO READ INSTRUCTIONS CAREFULLY.

**FERRAMENTAS NECESSÁRIAS:
HERRAMIENTAS NECESARIAS:
NECESSARY TOOLS:**

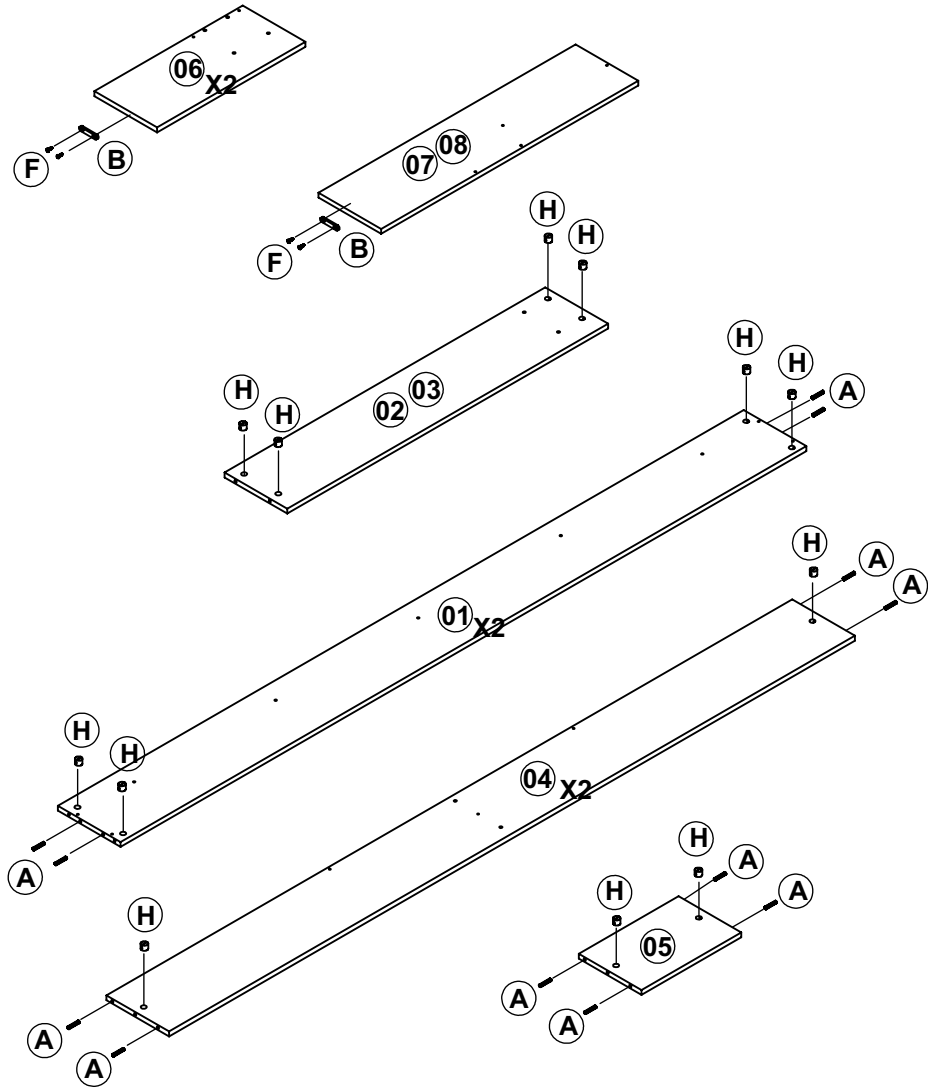


A		CAVILHA / CLAVIJA/ WOOD DOWEL 6X30MM	20
B		SAPATA/ ZAPATO/ SHOE	04
C		PARAFUSO/ TORNILLO/ SCREW 4x50 CC	22
D		PARAFUSO/ TORNILLO/ SCREW 5x50 CC	10
E		PARAFUSO/ TORNILLO/ SCREW 3,5x35 CC	02
F		PARAFUSO/ TORNILLO/ SCREW 3x10 CC	08
G		PARAFUSO UNIÃO/ TORNILLO UNION/ JUNCTION SCREW 22MM	04
H		PORCA/ TUERCA/ NUT 12x10	22

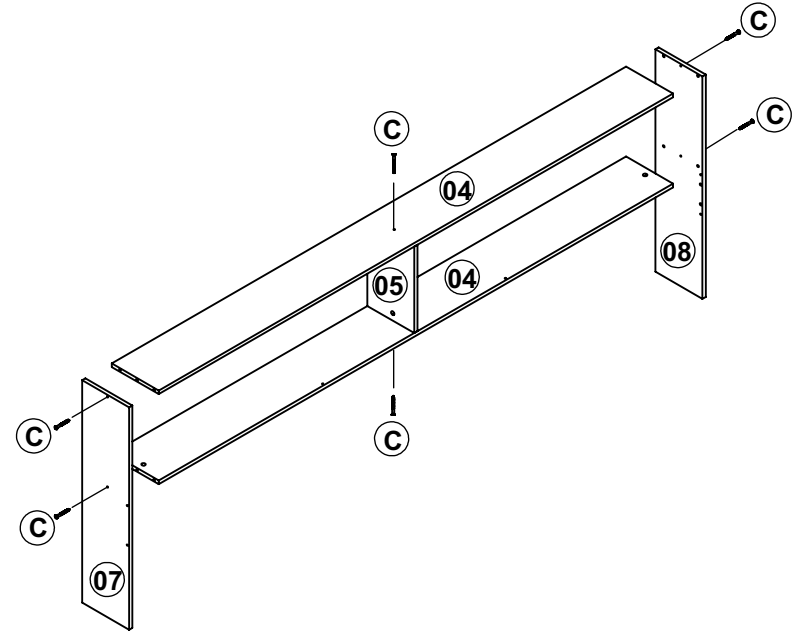
I		PREGO/ CLAVO/ NAIL 12X12	36
J		PREGO/ CLAVO/ NAIL 10X10	30
K		ADESIVO TAPAFURO / ADHESIVO/ STICKER 15MM	31
L		COLA / PEGAMENTO / GLUE	01
M		ETIQUETA ART IN MÓVEIS/ ETIQUETA ART IN MÓVEIS/ ADHESIVE ART IN MÓVEIS	01

01

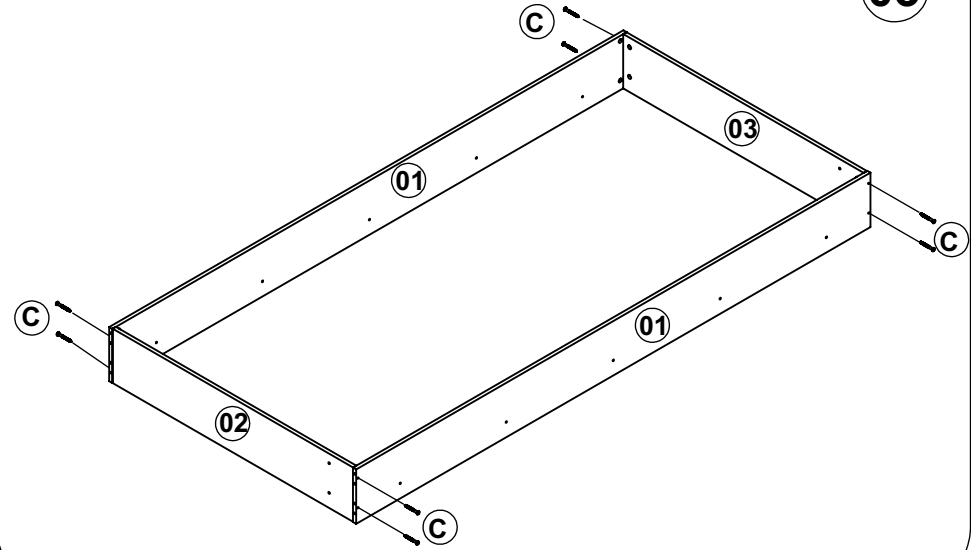
COLOCAR COLA "L" NAS CAVILHAS "A".
PONER PEGAMENTO "L" EN LAS CLAVIJAS "A".
PLACE GLUE "L" ON DOWELS "A".



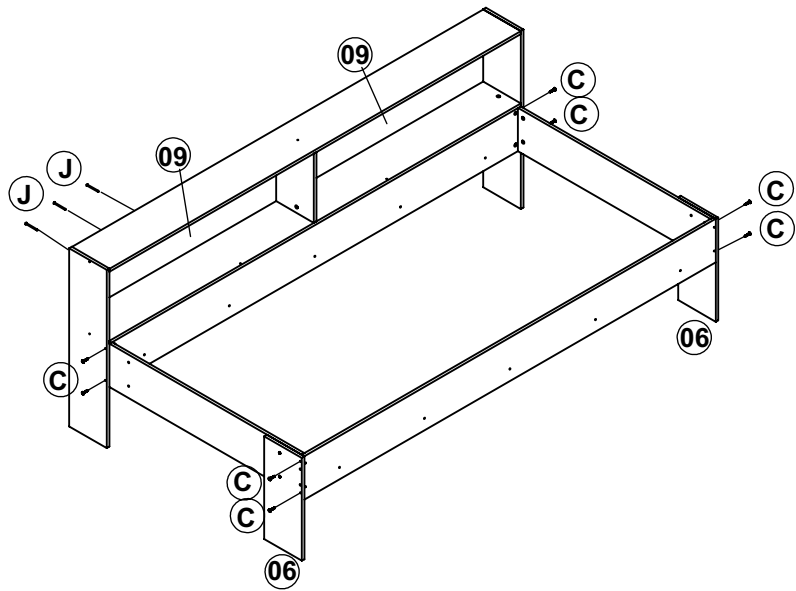
02



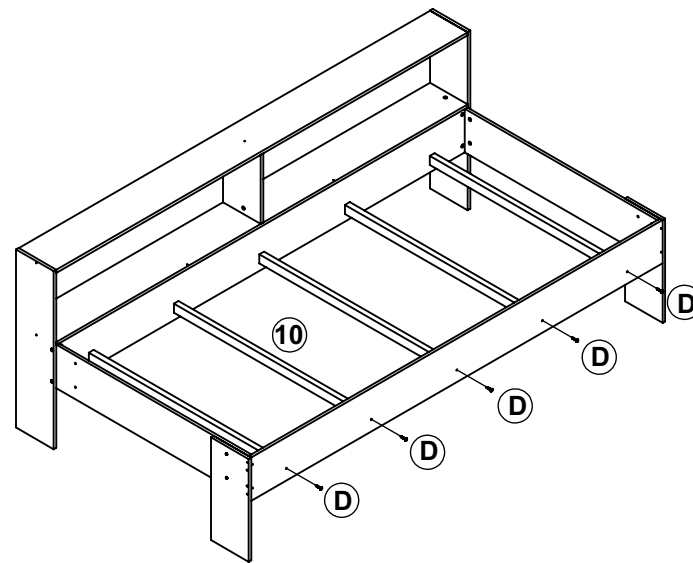
03



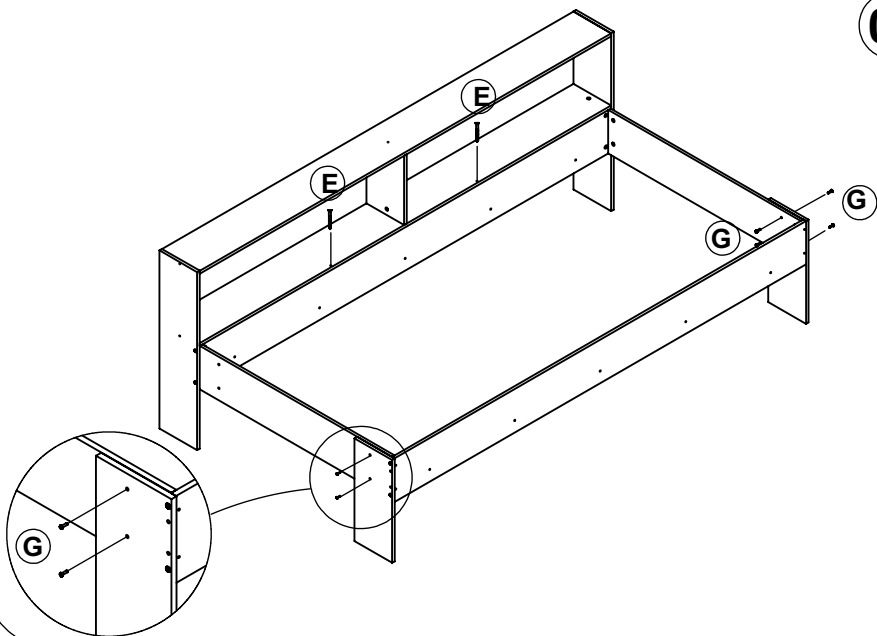
04



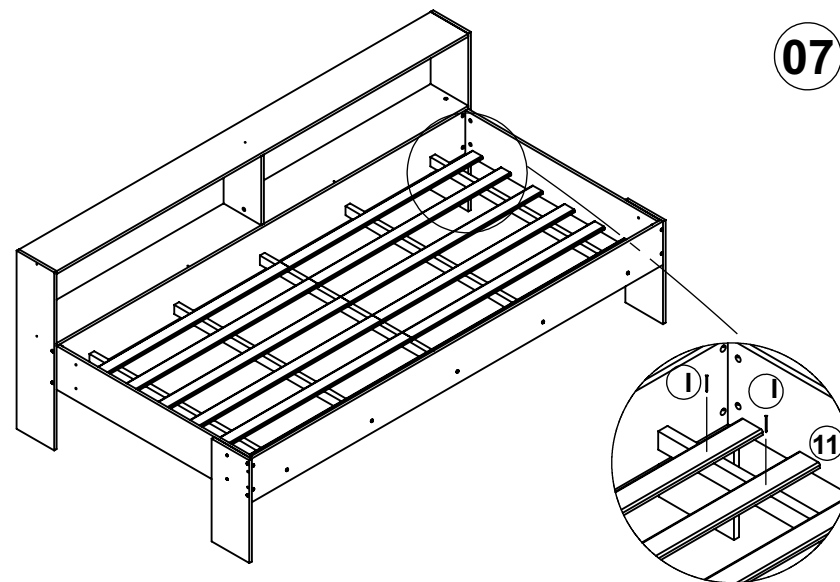
06



05



07



PESO MÁXIMO SOPORTADO PELO PRODUTO 90 KG.
 PESO MÁXIMO SOPORTADO POR EL PRODUCTO 90 KG.
 TOTAL MAXIMUM WEIGHT TOLERATED BY THE PRODUCT 90 KG.