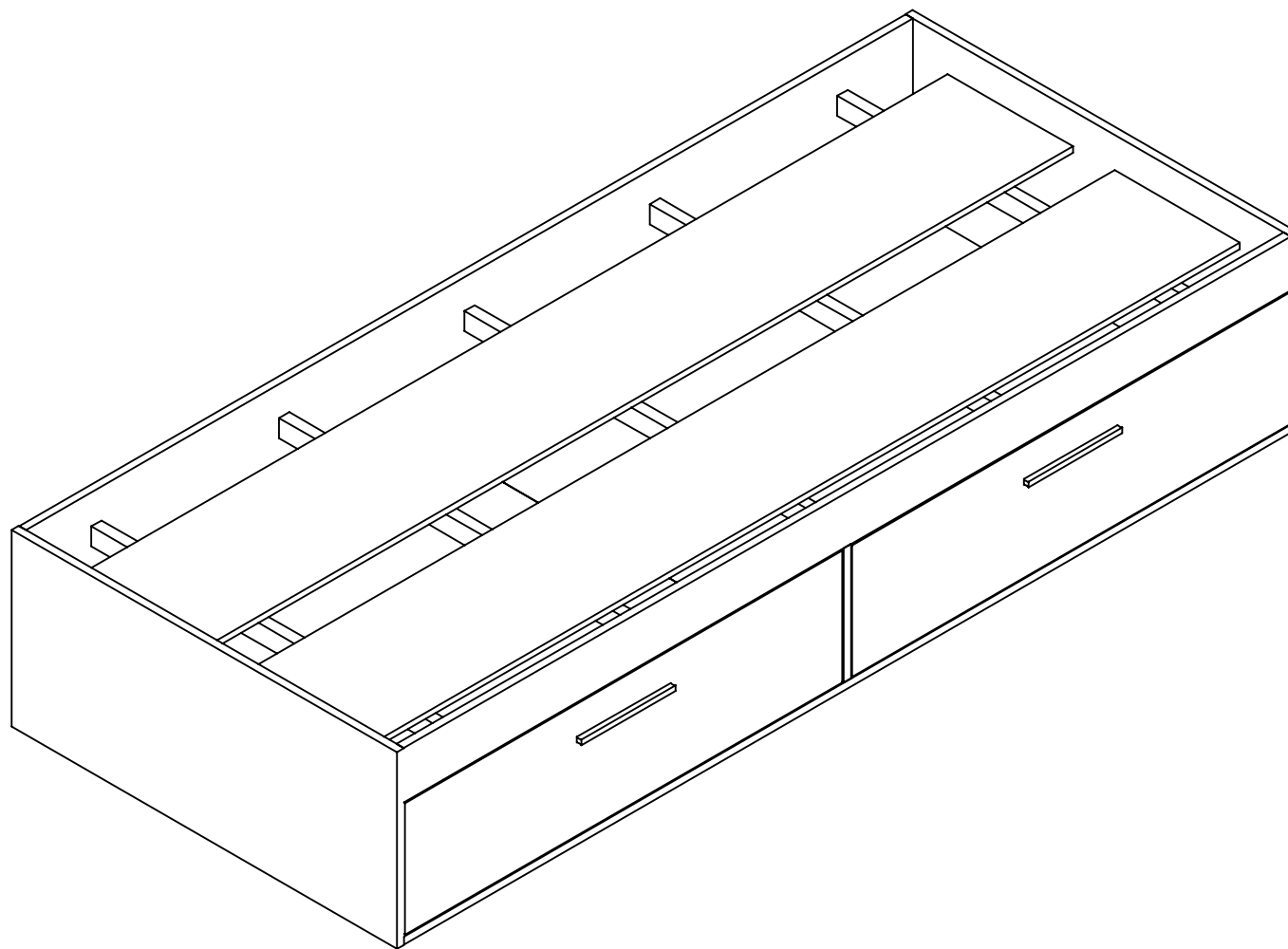


CT1080
CT1090
CT1110

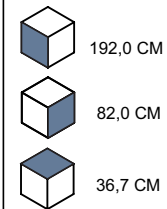
ART *in* MÓVEIS

Soluções Criativas para o seu lar

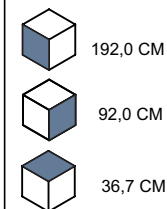
REVISÃO/ REVISIÓN/ REVISION: 02



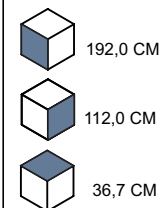
CT1080



CT1090



CT1110



RECOMENDAÇÕES:

01 - Examine completamente todas as peças do móvel antes de iniciar o trabalho.

02 - Recomenda-se montar o móvel conforme este Manual de Montagem.

03 - É de responsabilidade do montador seguir as instruções do Manual de Montagem, que são fundamentais para garantir a estrutura do móvel.

04 - Certifique-se de que todos os acessórios utilizados na montagem (parafusos, porcas, ponteiras) estejam fixados o suficiente, totalmente atarraxados, evitando que venham a provocar ferimentos.

LIMPEZA:

01 - Pano levemente umedecido com água, seguido de pano seco.

02 - Não utilizar produtos químicos ou abrasivos.

GARANTIA:

01 - 3 meses para defeitos ou vícios de origem.

ADVERTÊNCIAS:

01 - Esteja ciente do risco de chama aberta e outras fontes de calor, tais como aquecedores elétricos, aquecedores a gás etc. nas proximidades do produto.

02 - Não utilize o produto se alguma parte estiver quebrada, rasgada ou faltando. Utilizar somente peças de reposição aprovadas pelo fabricante.

RECOMENDACIONES:

01 - Examine completamente todas las piezas del mueble antes de empezar el montaje.

02 - Se recomienda montar el mueble de acuerdo con este Manual de Montaje.

03 - Es de responsabilidad del montador seguir las instrucciones del Manual de Montaje, que son fundamentales para asegurar la estructura del mueble.

04 - Asegure-se de que todos los accesorios utilizados en el montaje (tornillos, tuercas, ponteras) estén fijados el suficiente, totalmente roscados, evitando que vengam a provocar lesiones.

LIMPIEZA:

01 - Paño levemente humedecido con agua, siguiendo de paño seco.

02 - No utilizar productos químicos o abrasivos.

GARANTÍA:

01 - 3 meses para defectos o vicios de origen.

ADVERTENCIAS:

01 - Tenga en cuenta el riesgo de llama abierta y otras fuentes de calor, tales como calentadores eléctricos, calentadores de gas, etc cerca del producto.

02 - No utilice el producto si alguna parte esté rota, o perdida. Utilizar sólo piezas de repuesto aprobadas por el fabricante.

RECOMMENDATIONS:

01 - Check completely all the furniture's pieces before start to assemble it.

02 - It is recommended to assemble this furniture according to this Assembly's Manual.

03 - It is the assembler's responsibility to follow the instructions of this Assembly's Manual, which are essential to ensure the furniture's structure.

04 - Ensure that all bolts, nuts and tips are threaded thoroughly and fixed to the furniture, but do not overtighten it.

CLEANING:

01 - Wipe with cloth slightly moistened with water.

02 - Do not use chemicals or abrasive products.

WARRANTY:

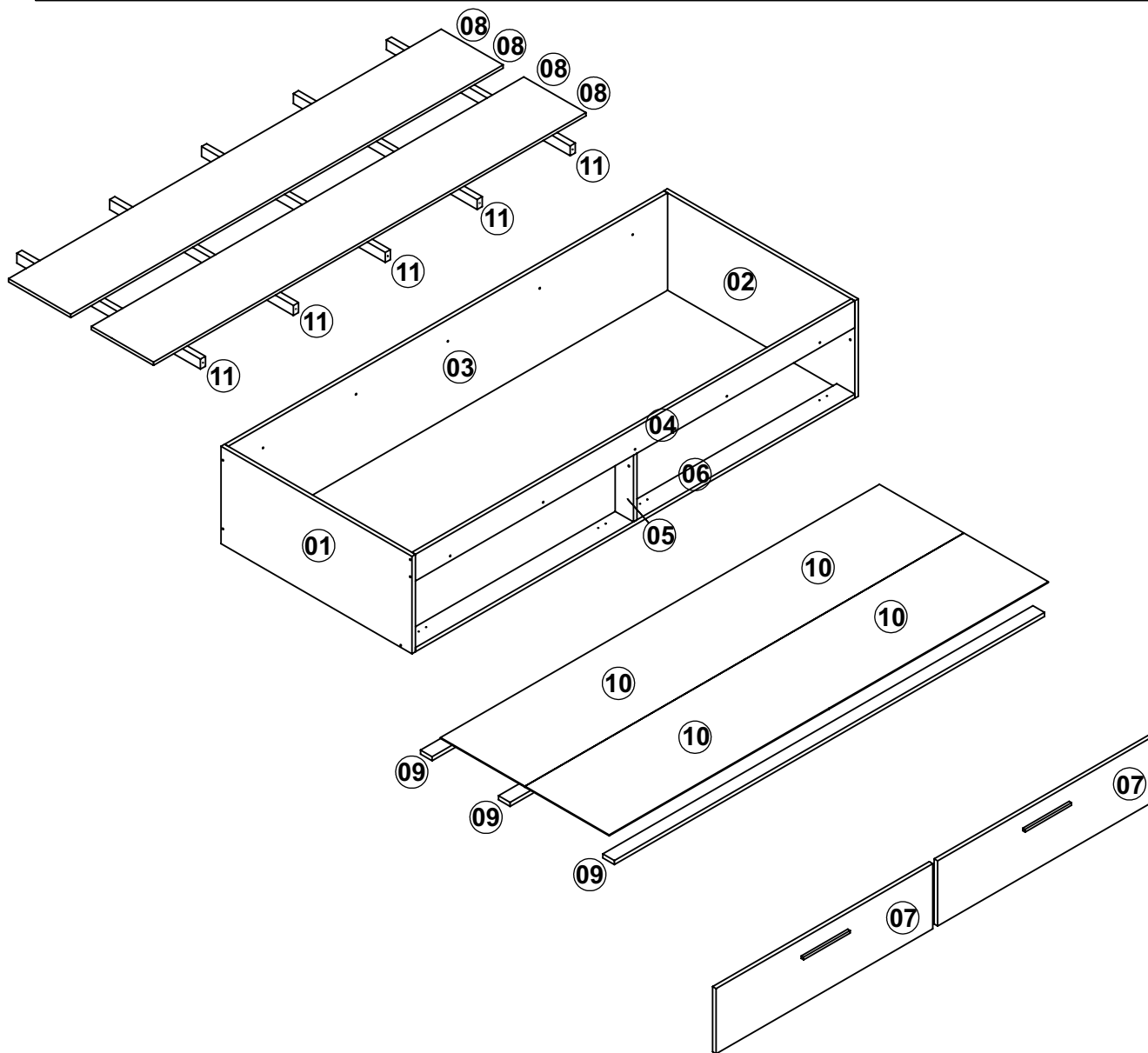
01 - 3 months due to manufacture defects.

WARNINGS:

01 - Be aware of the risk of open flame and other sources of heat, such as electric heaters, gas heaters etc. around the product.

02 - Do not use the product if any part is broken, torn or missing. Only use replacement parts approved by the manufacturer.

INSTRUÇÕES DE MONTAGEM INSTRUCCIONES DE MONTAJE ASSEMBLY INSTRUCTIONS



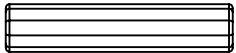

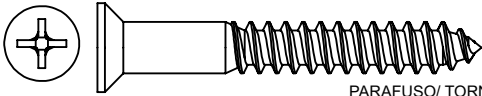
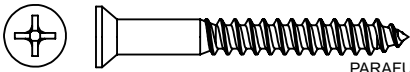
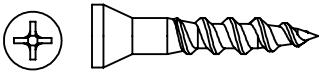

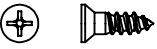


COD	DESCRIÇÃO/ DESCRIPCIÓN/ DESCRIPTION	QTD
01	CABECEIRA ESQUERDA/ CABECERA IZQUIERDO/ LEFT HEADBOARD	01
02	CABECEIRA DIREITA/ CABECERA DERECHO/ RIGHT HEADBOARD	01
03	BARRA TRASEIRA/ BARRA TRASERA/ BACK BEAM	01
04	BARRA FRONTAL/ BARRA FRONTAL/ FRONT BEAM	01
05	PILASTRA/ PILASTRA/ PILASTRE	01
06	TRAVESSA/ TRAVESAÑO/ CROSSPIECE	01
07	PORTA/ PUERTA/ DOOR	02
08	LASTRO/ LASTRE/ BALLAST	02 02 03
09	TRAVESSA/ TRAVESAÑO/ CROSSPIECE	03 04
10	FUNDO/ FONDO/ BOTTON	04 06
11	SUPORE DE LASTRO/ SOPORTE DE LASTRE/ BALLAST SUPPORT	05

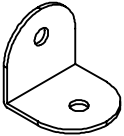
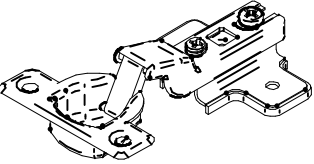

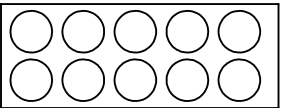
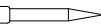
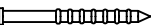
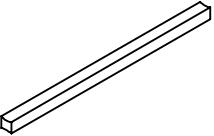

CT1080	COLCHÃO RECOMENDADO: 190X80 COLCHÓN RECOMENDADO: 190X80 RECOMMENDED MATTRESS: 190X80
---------------	--------------------------------------------------------------------------------------------

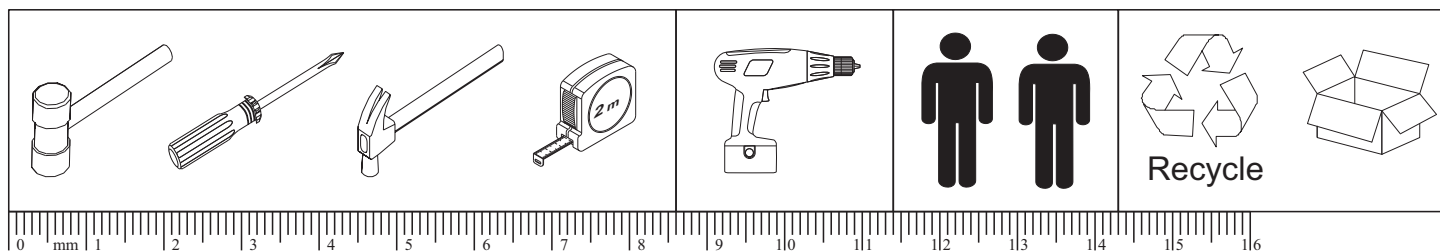
CT1090	COLCHÃO RECOMENDADO: 190X90 COLCHÓN RECOMENDADO: 190X90 RECOMMENDED MATTRESS: 190X90
---------------	--------------------------------------------------------------------------------------------

CT1110	COLCHÃO RECOMENDADO: 190X110 COLCHÓN RECOMENDADO: 190X110 RECOMMENDED MATTRESS: 190X110
---------------	-----------------------------------------------------------------------------------------------

IMPORTANTE LER COM ATENÇÃO E GUARDAR PARA EVENTUAIS CONSULTAS.
 IMPORTANTE LEER CON ATENCIÓN Y GUARDAR PARA EVENTUALES CONSULTAS.
 IMPORTANT TO READ INSTRUCTIONS CAREFULL.

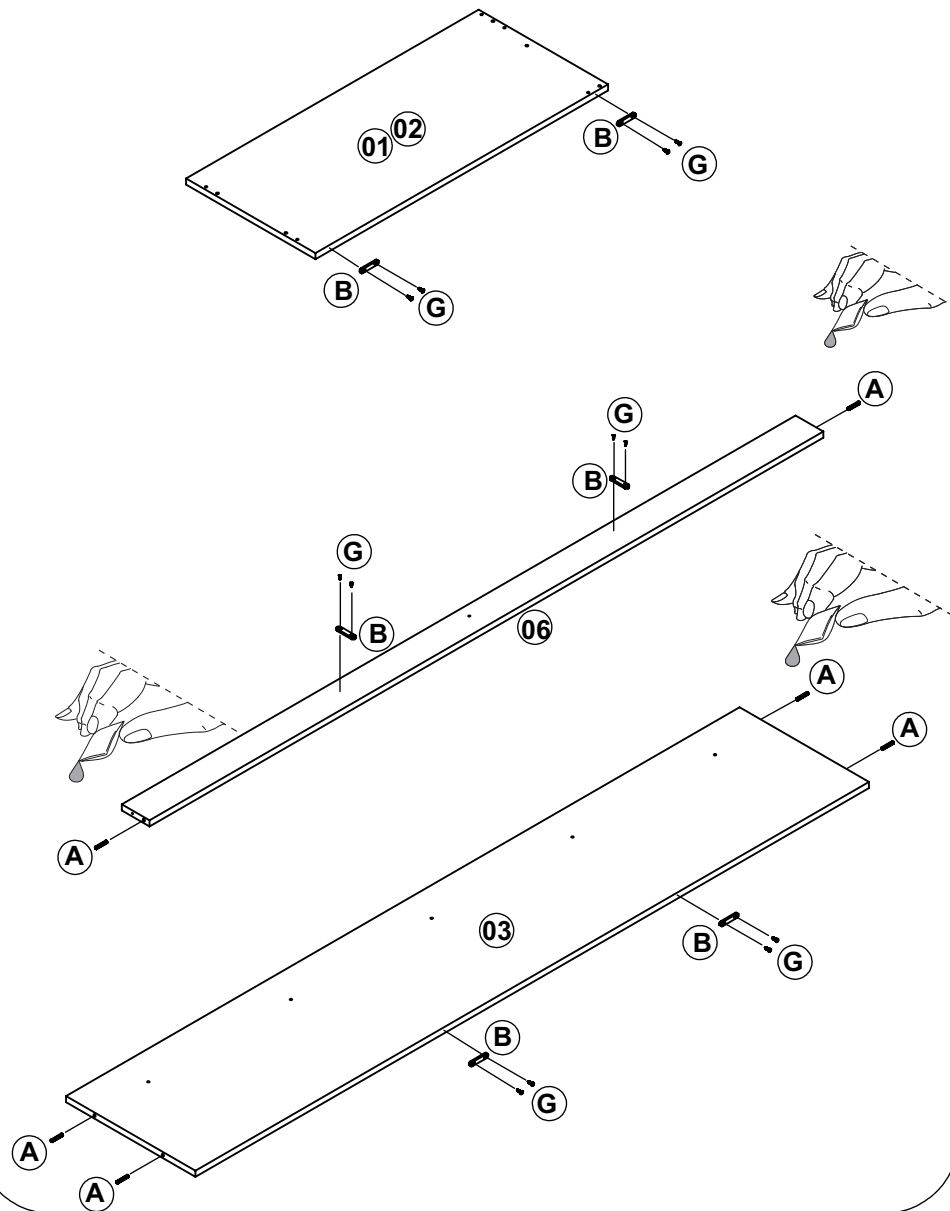
A		CAVILHA / CLAVIJA / WOOD DOWEL 6X30MM	10
B		SAPATA / ZAPATO / SHOE	08
C		PARAFUSO / TORNILLO / SCREW 5x50 CC	14
D		PARAFUSO / TORNILLO / SCREW 4x40 CC	07
E		PARAFUSO / TORNILLO / SCREW 3,5x22 CC	06
F		PARAFUSO / TORNILLO / SCREW 3,5x14 CC	16
G		PARAFUSO / TORNILLO / SCREW 3x10 CC	16
H		SUPORE DE PRATELEIRA / SOPORTE DE ESTANTE / SHELF SUPPORT 6X8	04
I		PORCA / TUERCA / NUT 12x10	04

J		CANTONEIRA / ESQUINERO / CORNER	01
K		DOBRADIÇA CANECO Ø26 - SUPER ALTA / BISAGRA / HINGE	04
L		COLA / PEGAMENTO / GLUE	01
M		ADESIVO TAPAFURO / ADHESIVO / STICKER 12MM	20
N		PREGO / CLAVO / NAIL 6X6	36
O		PREGO / CLAVO / NAIL 12X12	30
P		PUXADOR / TIRADOR / PULL	02
Q		ETIQUETA ART IN MÓVEIS / ETIQUETA ART IN MÓVEIS / ADHESIVE ART IN MÓVEIS	01

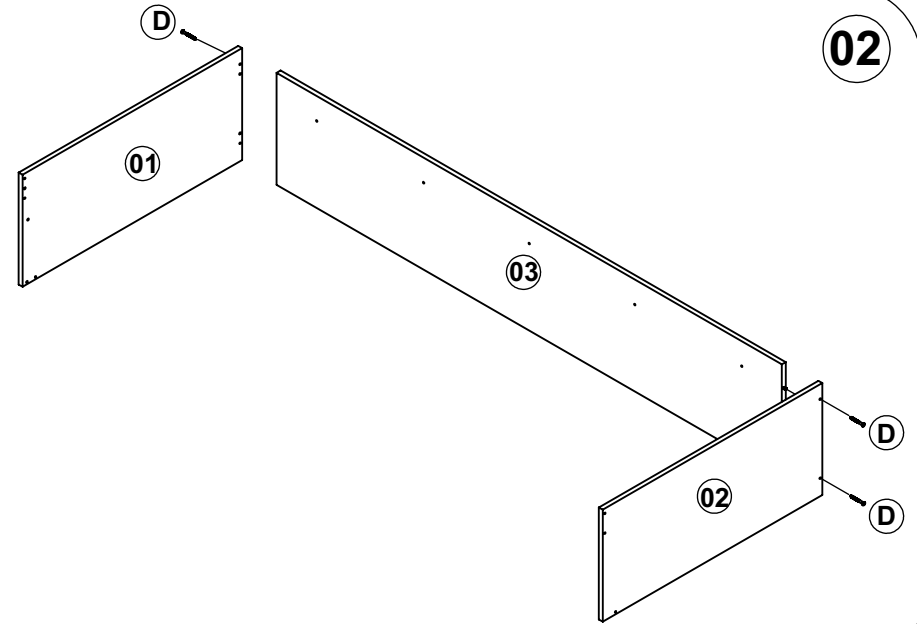


COLOCAR COLA "L" NAS CAVILHAS "A".
 COLOCAR PEGAMENTO "L" EN LAS CLAVIJAS "A".
 PLACE GLUE "L" ON DOWELS "A".

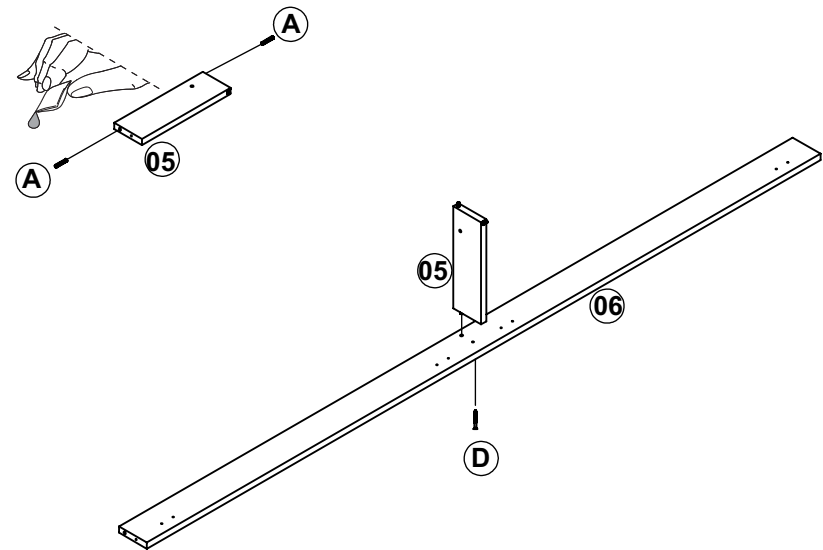
01



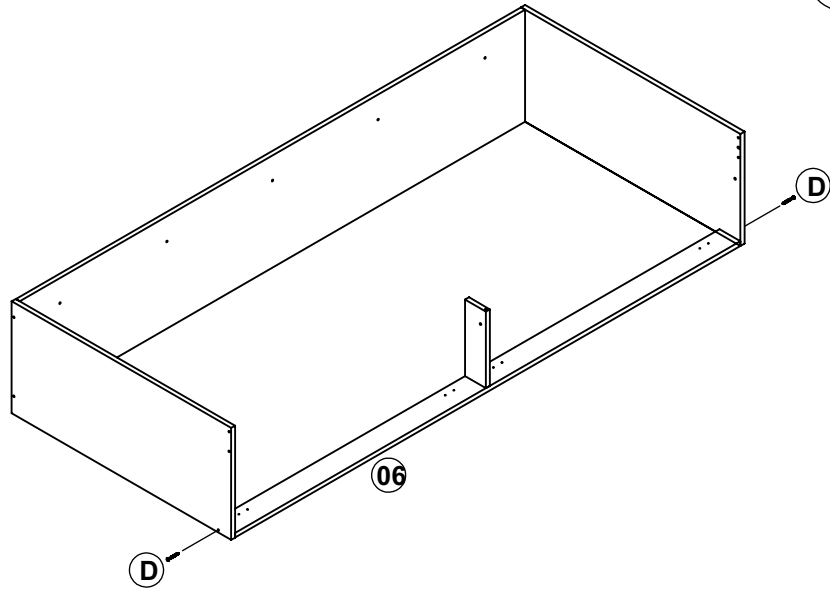
02



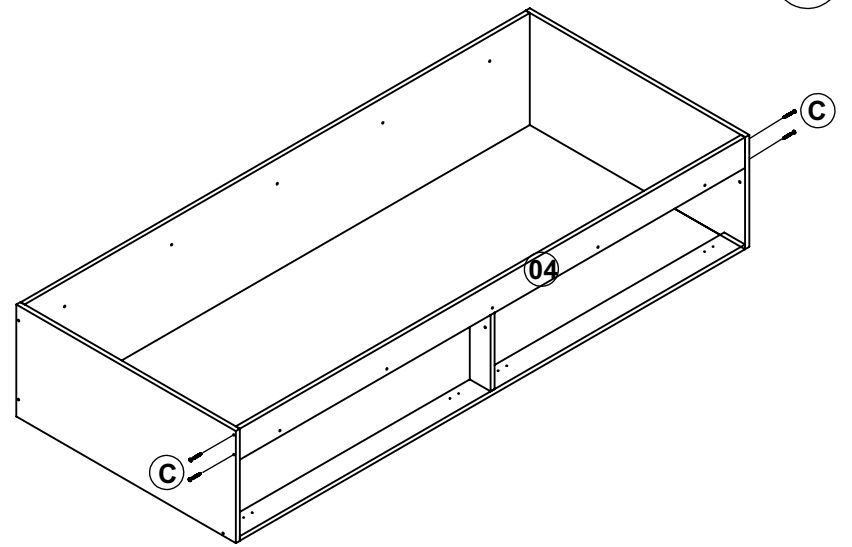
03



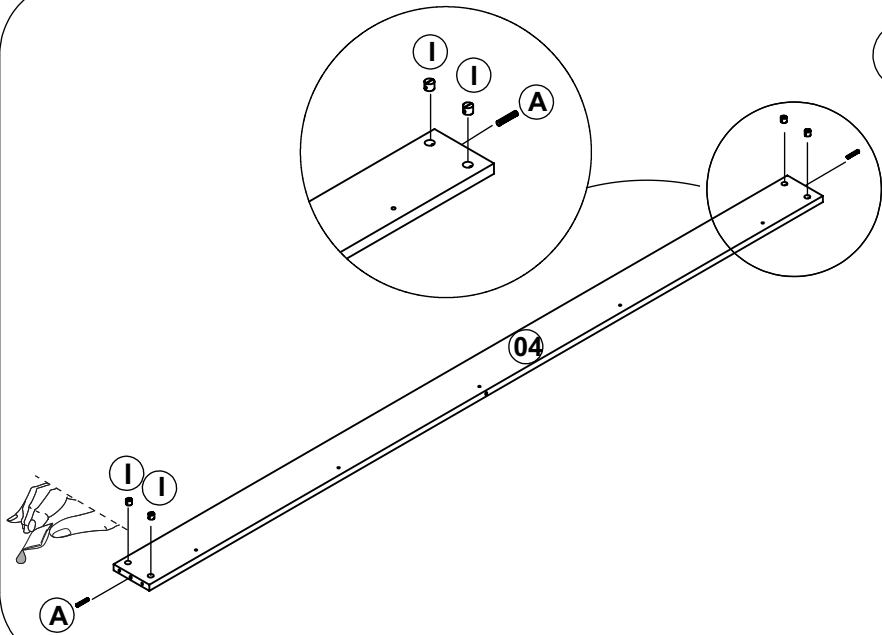
04



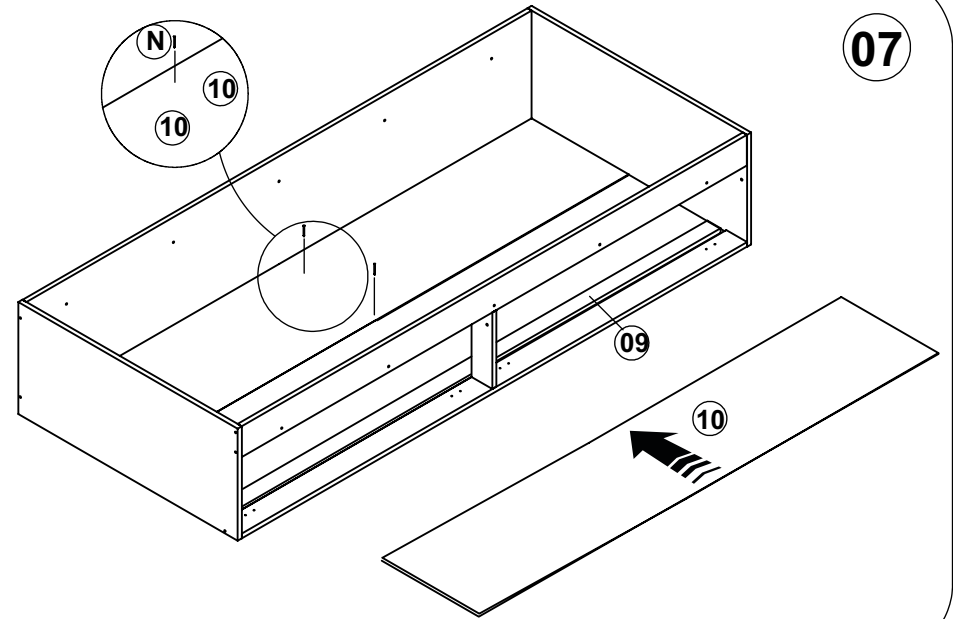
06



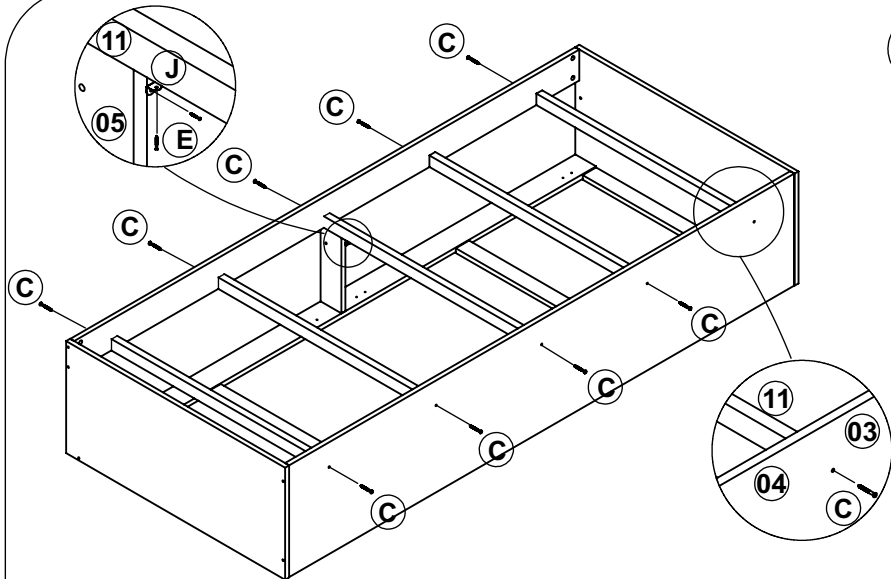
05



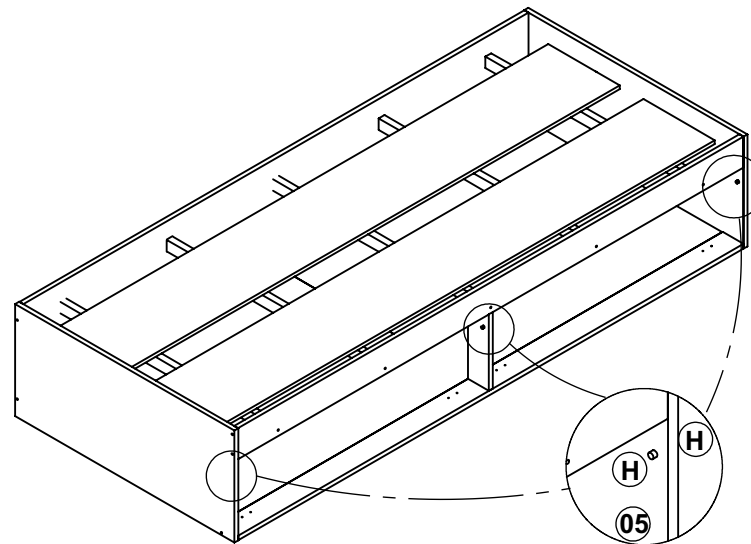
07



08

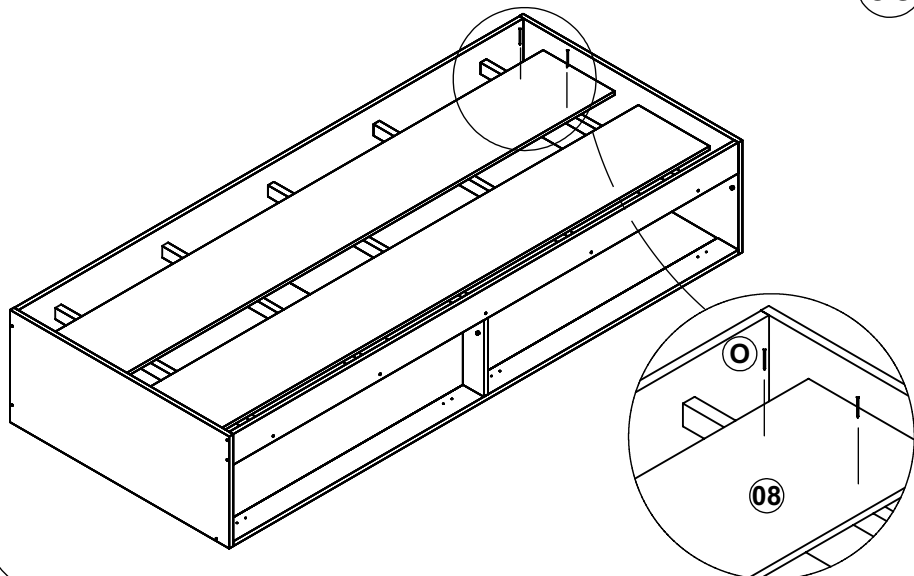


10

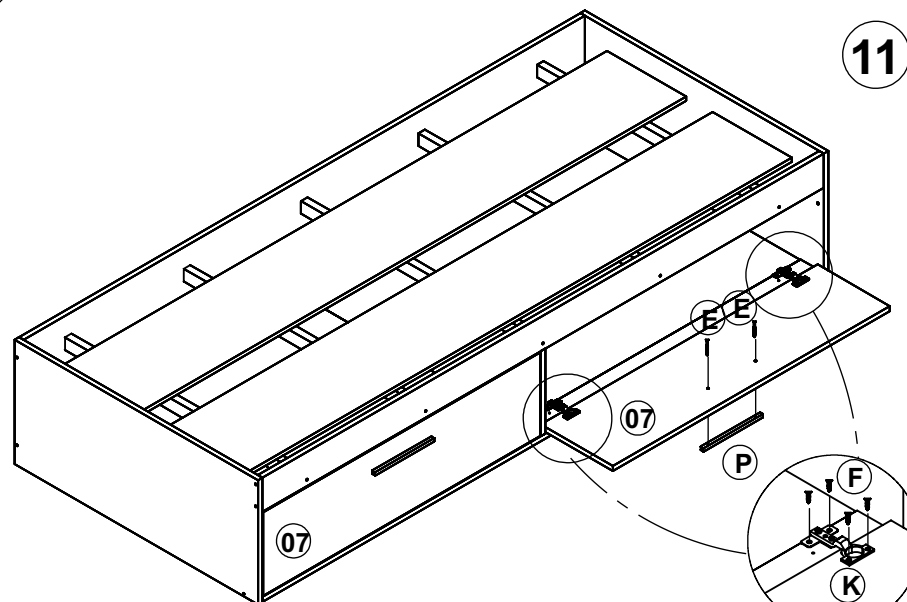


COLOCAR APOIO NOS SUPORTES AO PREGAR.
 PONER APOYO EN LOS SOPORTES AL CLAVAR.
 USE SHIM ON THE SUPPORTS WHEN NAILING.

09



11



PESO MÁXIMO SOPORTADO PELO PRODUTO 110 KG.
 PESO MÁXIMO SOPORTADO POR EL PRODUCTO 110 KG.
 TOTAL MAXIMUM WEIGHT TOLERATED BY THE PRODUCT 110 KG.