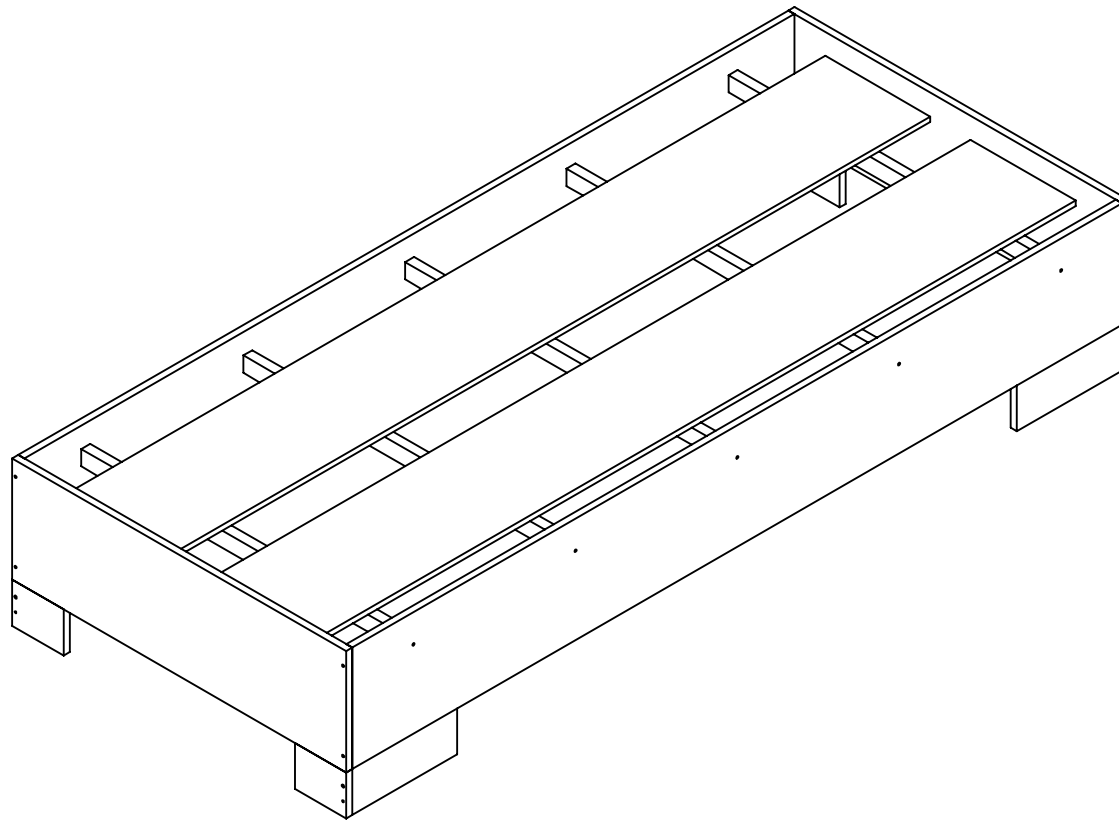





# ART *in* MÓVEIS




Soluções Criativas para o seu lar

**CX1080**  
**CX1090**

REVISÃO/ REVISIÓN/ REVISION: 01



CX1080	
	192,0 CM
	82,0 CM
	36,0 CM

CX1090	
	192,0 CM
	91,8 CM
	36,0 CM

**RECOMENDAÇÕES:**

**01** - Examine completamente todas as peças do móvel antes de iniciar o trabalho.

**02** - Recomenda-se montar o móvel conforme este Manual de Montagem.

**03** - É de responsabilidade do montador seguir as instruções do Manual de Montagem, que são fundamentais para garantir a estrutura do móvel.

**04** - Certifique-se de que todos os acessórios utilizados na montagem (parafusos, porcas, ponteiras) estejam fixados o suficiente, totalmente atarraxados, evitando que venham a provocar ferimentos.

**LIMPEZA:**

**01** - Pano levemente umedecido com água, seguido de pano seco.

**02** - Não utilizar produtos químicos ou abrasivos.

**GARANTIA:**

**01** - 3 meses para defeitos ou vícios de origem.

**ADVERTÊNCIAS:**

**01** - Esteja ciente do risco de chama aberta e outras fontes de calor, tais como aquecedores elétricos, aquecedores a gás etc. nas proximidades do produto.

**02** - Não utilize o produto se alguma parte estiver quebrada, rasgada ou faltando. Utilizar somente peças de reposição aprovadas pelo fabricante.

**RECOMENDACIONES:**

**01** - Examine completamente todas las piezas del mueble antes de empezar el montaje.

**02** - Se recomienda montar el mueble de acuerdo con este Manual de Montaje.

**03** - Es de responsabilidad del montador seguir las instrucciones del Manual de Montaje, que son fundamentales para asegurar la estructura del mueble.

**04** - Asegure-se de que todos los accesorios utilizados en el montaje (tornillos, tuercas, ponteras) estén fijados el suficiente, totalmente roscados, evitando que vengam a provocar lesiones.

**LIMPIEZA:**

**01** - Paño levemente humedecido con agua, siguiendo de paño seco.

**02** - No utilizar productos químicos o abrasivos.

**GARANTÍA:**

**01** - 3 meses para defectos o vicios de origen.

**ADVERTENCIAS:**

**01** - Tenga en cuenta el riesgo de llama abierta y otras fuentes de calor, tales como calentadores eléctricos, calentadores de gas, etc cerca del producto.

**02** - No utilice el producto si alguna parte esté rota, o perdida. Utilizar sólo piezas de repuesto aprobadas por el fabricante.

**RECOMMENDATIONS:**

**01** - Check completely all the furniture's pieces before start to assemble it.

**02** - It is recommended to assemble this furniture according to this Assembly's Manual.

**03** - It is the assembler's responsibility to follow the instructions of this Assembly's Manual, which are essential to ensure the furniture's structure.

**04** - Ensure that all bolts, nuts and tips are threaded thoroughly and fixed to the furniture, but do not overtighten it.

**CLEANING:**

**01** - Wipe with cloth slightly moistened with water.

**02** - Do not use chemicals or abrasive products.

**WARRANTY:**

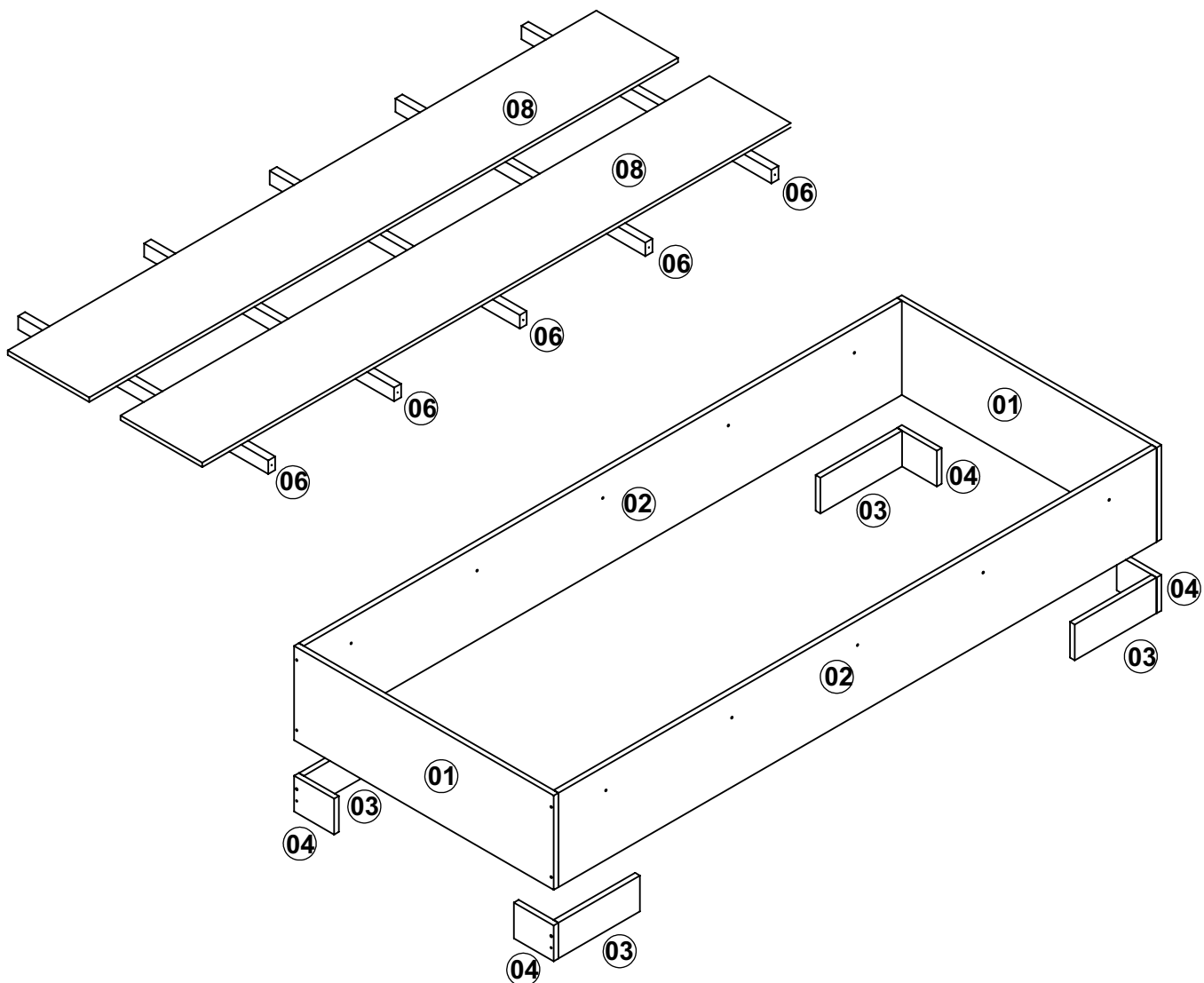
**01** - 3 months due to manufacture defects.

**WARNINGS:**

**01** - Be aware of the risk of open flame and other sources of heat, such as electric heaters, gas heaters etc. around the product.

**02** - Do not use the product if any part is broken, torn or missing. Only use replacement parts approved by the manufacturer.

INTRUÇÕES DE MONTAGEM  
 INSTRUCCIONES DE MONTAJE  
 ASSEMBLY INSTRUCTIONS

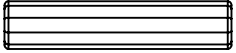

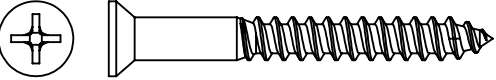



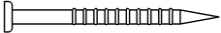



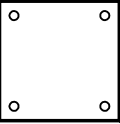
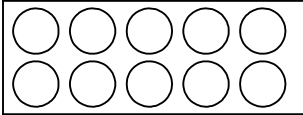

COD	DESCRIÇÃO/ DESCRIPCIÓN/ DESCRIPTION	QTD
01	CABECEIRA/ CABECERA/ HEADBOARD	02
02	BARRA/ BARRA/ BEAM	02
03	PÉ BARRA/ PIE BARRA FRONTAL/ FOOT BEAM	04
04	PÉ CABECEIRA/ PIE CABECERA/ FOOT HEADBOARD	04
06	SUPORTE DE LASTRO/ SOPORTE DE LASTRE/ BALLAST SUPPORT	05
08	LASTRO/ LASTRE/ BALLAST	02

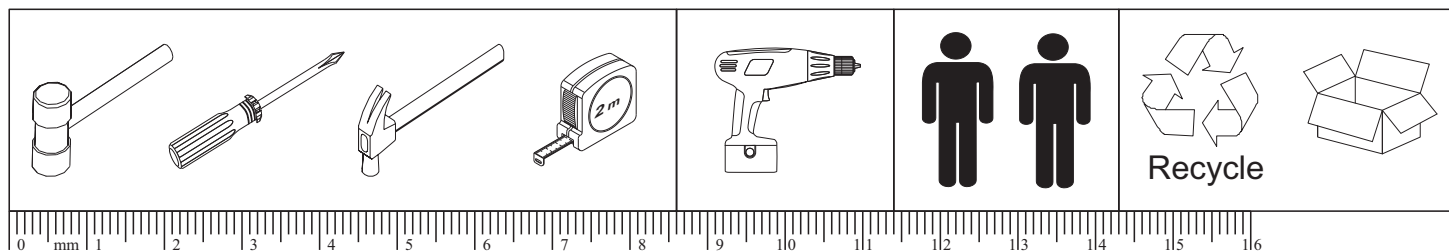
**CX1080** COLCHÃO RECOMENDADO: 190X80  
 COLCHÓN RECOMENDADO: 190X80  
 RECOMMENDED MATTRESS: 190X80

**CX1090** COLCHÃO RECOMENDADO: 190X90  
 COLCHÓN RECOMENDADO: 190X90  
 RECOMMENDED MATTRESS: 190X90

IMPORTANTE LER COM ATENÇÃO E GUARDAR PARA EVENTUAIS CONSULTAS.  
 IMPORTANTE LEER CON ATENCIÓN Y GUARDAR PARA EVENTUALES CONSULTAS.  
 IMPORTANT TO READ CAREFULLY AND SAVE FOR ANY QUERIES.

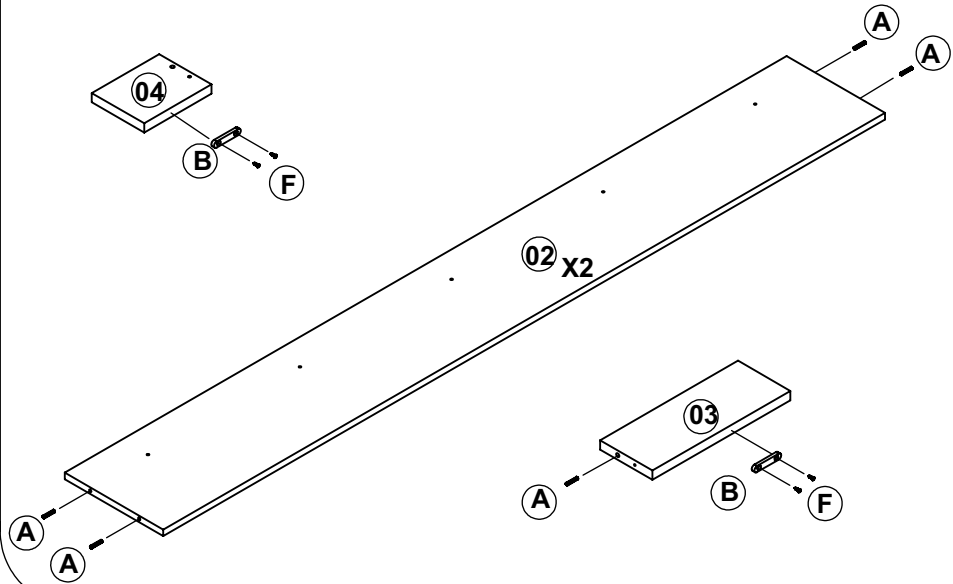
A		CAVILHA / CLAVIJA/ WOOD DOWEL Ø6X30MM	12
B		SAPATA/ ZAPATO/ FOOT	08
C		PARAFUSO/ TORNILLO/ SCREW Ø5x50 CC	10
D		PARAFUSO/ TORNILLO/ SCREW Ø3,5x40 CC	12
E		PARAFUSO/ TORNILLO/ SCREW Ø3,5x14 CC	32
F		PARAFUSO/ TORNILLO/ SCREW Ø3x10 CC	16
G		PREGO/ CLAVO/ NAIL 12X12	20

H		COLA / PEGAMENTO / GLUE	01
I		JUNÇÃO/ UNIÓN/ JUNCTION 40x40	08
J		ADESIVO TAPAFURO / ADHESIVO/ STICKER 12 MM	21
K		ETIQUETA ART IN MÓVEIS/ ETIQUETA ART IN MÓVEIS/ ADHESIVE ART IN MÓVEIS	01

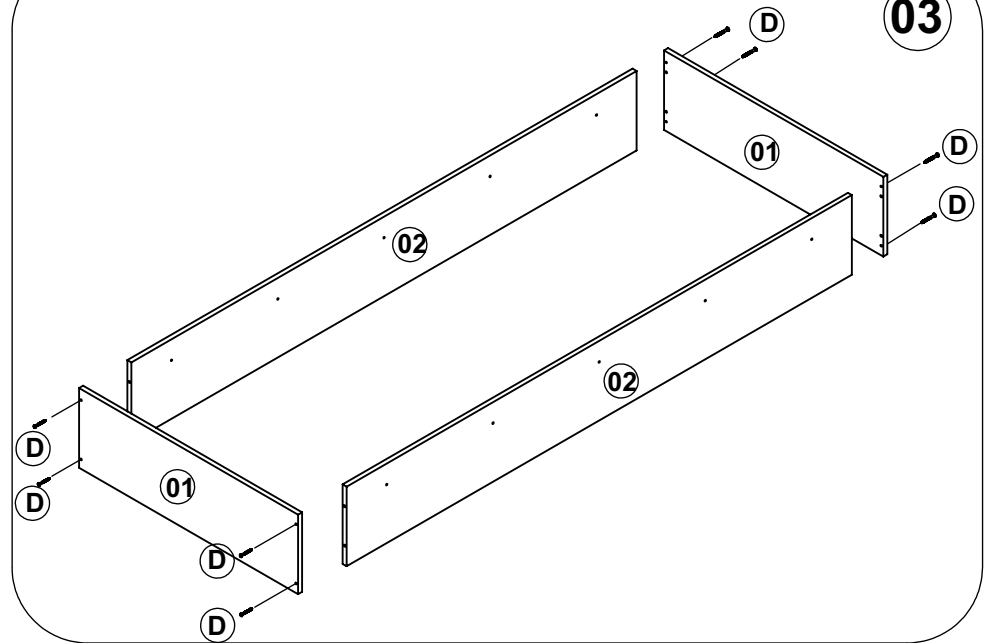


COLOCAR COLA "H" NAS CAVILHAS "A".  
COLOCAR PEGAMENTO "H" EN LAS CLAVIJAS "A".  
PLACE GLUE "H" ON DOWELS "A".

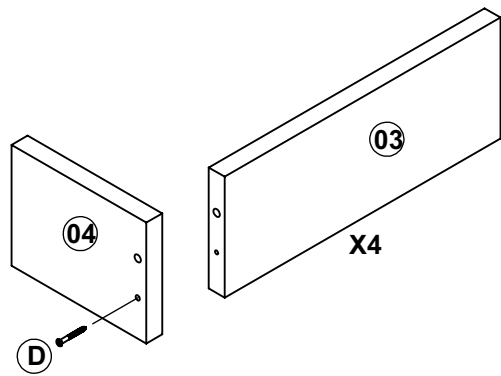
01



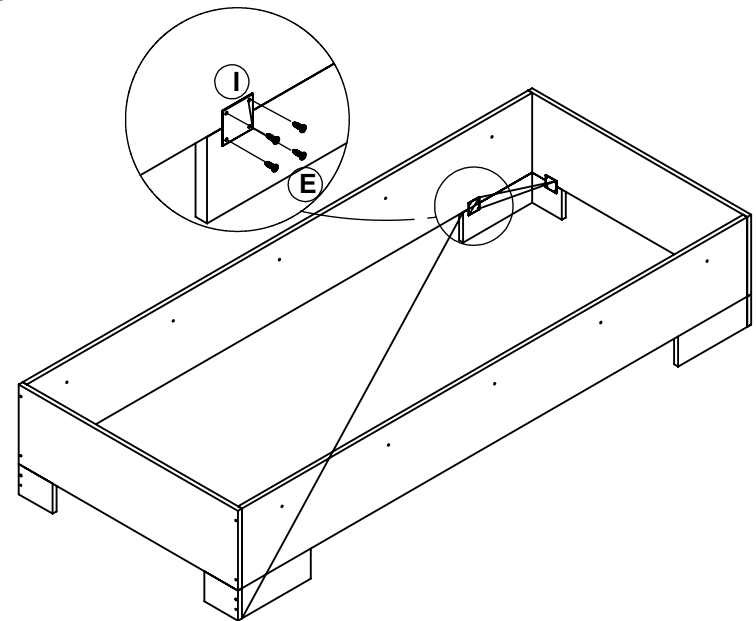
03



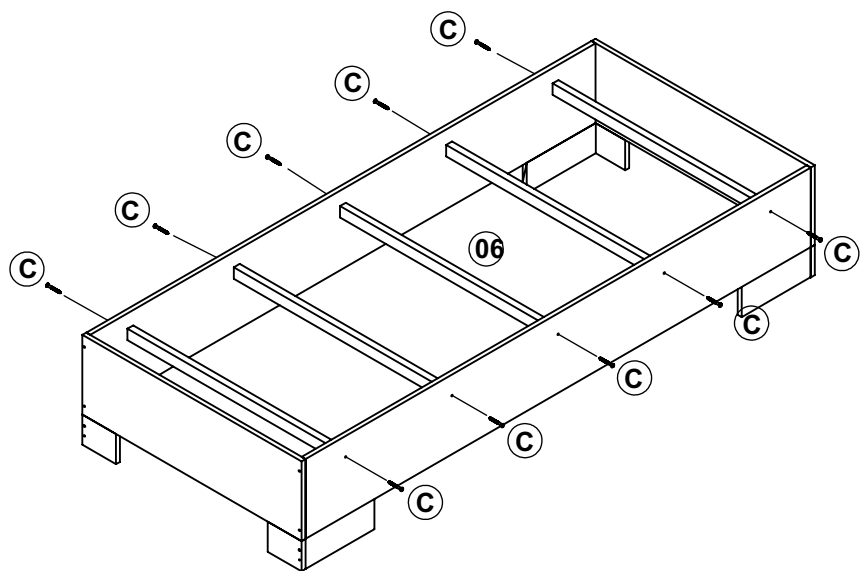
02



04

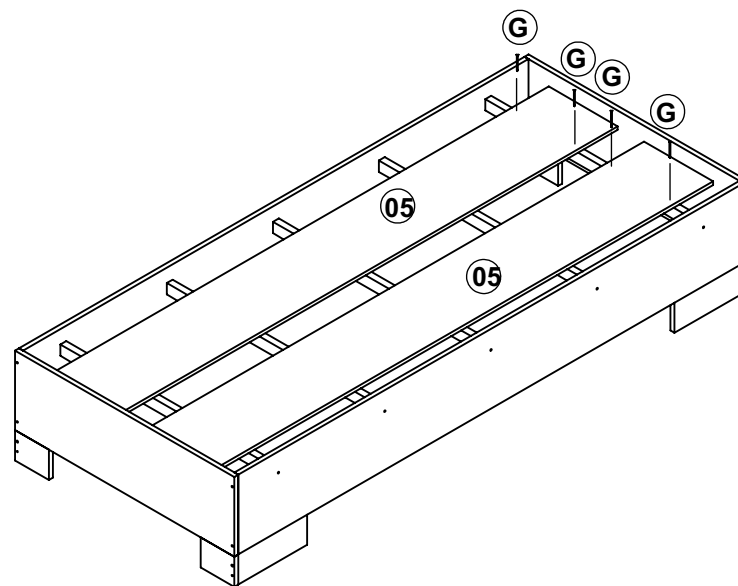


05



COLOCAR APOIO NOS SUPORTES AO PREGAR.  
PONER APOYO EN LOS SOPORTES AL CLAVAR.  
USE SHIM ON THE SUPPORTS WHEN NAILING.

06



PESO MÁXIMO SOPORTADO PELO PRODUTO 110 KG.  
PESO MÁXIMO SOPORTADO POR EL PRODUCTO 110 KG.  
TOTAL MAXIMUM WEIGHT TOLERATED BY THE PRODUCT 110 KG.