



# Cadeira Chair Silla

# Brisa

## INSTRUÇÕES DE SEGURANÇA

É obrigatório seguir os procedimentos abaixo para uma montagem correta do produto;

1. A montagem deste produto deve ser feita por um profissional qualificado;
2. Não manusear ou utilizar o produto em superfícies que possam estar úmidas, conter infiltrações, ou que estejam expostas a qualquer produto que comprometa sua resistência;
3. Para a instalação do produto devem ser utilizados apenas os acessórios que acompanham os mesmos de maneira adequada conforme indica o manual;
4. Ler e observar atentamente toda a instrução antes de iniciar a montagem;
5. Os parafusos devem ser apertados periodicamente;
6. Evitar batidas e contato com objetos cortantes;
7. Devem ser respeitados os limites de peso indicados no manual.
8. Para sua segurança não fique em pé na cadeira, risco de queda.

## ATENÇÃO!

- Ler e observar atentamente toda a instrução antes de iniciar a montagem.
- A montagem do produto deverá ser feita em uma superfície limpa e plana.

## SECURITY INSTRUCTIONS

It is mandatory to follow the procedures below for correct assembly of the product;

1. The fitting of this product must be performed by a qualified professional;
2. Do not handle or use the product on surfaces that could be wet, contain infiltrations, or who are exposed to any product which endangers their resistance;
3. For the installation of the product should be used only the accessories that come with the same manner as indicated in the manual;
4. Read and carefully observe the entire instruction before you start to assemble;
5. Screws should be tightened periodically;
6. Avoid bumps and contact with sharp objects;
7. Must be respected the weight limits listed in the manual.
8. For your safety do not stand on the chair, risk of falling.

## ATENCIÓN!

- Read and follow all instruction intently before starting assembly. - The assembly of the product should be done on a clean flat surface.
- Recommend the use of the packaging to cover the ground

## INSTRUCCIONES DE SEGURIDAD

Es obligatorio seguir los siguientes procedimientos para el montaje correcto del producto.

1. La colocación de este producto debe ser realizado por un profesional cualificado.
2. No manipular o utilizar el producto en superficies que pueden ser húmedos, contienen las infiltraciones, o que están expuestos a cualquier producto que ponga en peligro su resistencia;
3. Para la instalación y el producto de los medios de comunicación que acompañan el mes de noviembre de acuerdo con el manual correspondiente;
4. Lea atentamente toda una instrucción antes de iniciar un montaje;
5. Los tornillos deben apretarse periódicamente;
6. Evite golpes y contacto con objetos afilados.
7. Deben respetarse los límites de peso indicado en el manual.
8. Por su seguridad, no pararse en la silla, el riesgo de caídas.

## ATENCIÓN!

- Lea y siga todas las instrucciones cuidadosamente antes de iniciar el montaje.
- El montaje del producto se debe realizar en una superficie limpia y plana.

### Para Limpeza e Conservação

Para a limpeza do móvel, utilize uma flanela seca. Para uma limpeza mais rigorosa, utilize um pano umedecido com água e detergente neutro fazendo acabamento final com uma flanela seca. Evite produtos como álcool, "lustra-móveis", óleos de peroba, cera, solvente ou qualquer produto abrasivo. Evite umidade excessiva e que o produto fique exposto prolongadamente a luz solar.

### For Cleaning and Conservation

For cleaning the furniture, use a dry flannel. For a more rigorous cleaning, use a wetted cloth with water and neutral detergent making final finish with a dry flannel. Avoid products such as alcohol, shine-mobile, pearl oils, wax, solvent or any product abrasive. Avoid excessive humidity and the product is exposed to prolonged sunlight.

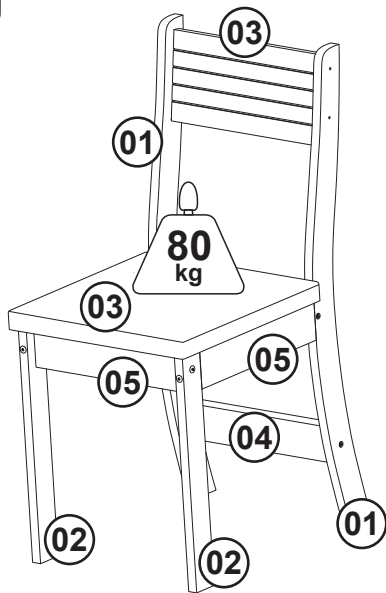
### Para la Limpieza y la Conservación

Para limpiar el mueble, utilice una flanela seca. Para una limpieza más rigurosa, utilice un trapo humedecido con agua y detergente neutro haciendo acabado final con una flanela seca. Evite productos como alcohol, lustra-muebles, aceites de peroba, cera, disolvente o cualquier producto abrasivo. Evite la humedad excesiva y que el producto quede expuesto a la luz solar durante mucho tiempo.



## Vista explodida, numeração e código de peças

Exploded view, numbering and part code  
Despiece, numeración y código de piezas



## Relação de Peças

Piece List  
Relación de Piezas

Código da peça  
Code of the piece  
Código de la pieza  
00000

Sequência de montagem / Assembly Sequence / Secuencia de ensamble

S.M.	Descrição da peça Description of the parts Descripción de la pieza	Código da peça Part code Código de la pieza	Quantidade Number Cantidad	Dimensões (mm) Dimensions (mm) Dimensiones (mm)	Matéria prima Raw material Materia prima
01	Lateral	23644	02	885x53x18	MDF
02	Pé Frontal	23646	02	440x50x18	MDF
03	Encosto	23648	01	330x180x15	MDF
04	Travessa Traseira	23650	02	330x75x15	MDF
05	Travessa Universal	5646	03	330x75x18	MDF
06	Assento	749	01	387x387x38	MDP

- A matéria prima das peças pode variar, dependendo da disponibilidade do mercado.
- The pieces raw material can range depending upon market availability.
- La materia prima de las piezas puede variar, dependiendo de la disponibilidad del mercado.

- Caso seja necessário solicitar assistência técnica, favor utilizar o código da peça em sua solicitação.
- In the case of soliciting technical assistance, please use the piece code on your solicitation.
- Para solicitudes de asistencia técnica, es necesario informar el código de la pieza.

## Informações Técnicas

## Technical Information

## Información Técnica

Aspecto Final  
Final Aspect  
Último Aspecto

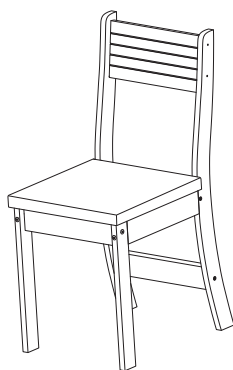
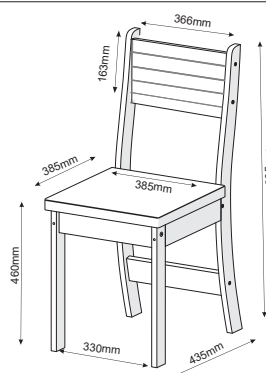
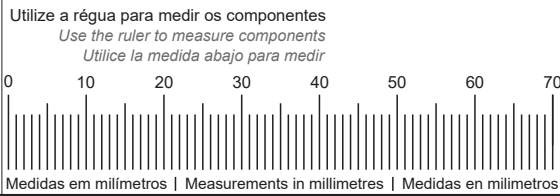


Imagem ilustrativa do produto  
Illustrative image of the product  
Imagen ilustrativa del producto

Medidas  
Measures  
Las Medidas





# Início da Montagem

## Start of the assembly

### Inicio del montaje

### Ferragens / Fittings / Herrajes

Item Elemento	Especificações / Specification / Especificación	Qtde Qty Cant
A	Cód:382 Parafuso Philips 3,5X12mm	06
B	Cód:24086 Parafuso Soberbor 5,0x50mm	08
C	Cód:402 Porca elíptica 6,35mm	06
D	Cód:6479 Chave Allen 3mm	01
E	Cód:6480 Chave Allen 4mm	01
F	Cód:24069 Parafuso Sestavado1/4x100 13mm	04
G	Cód:358 Cantoneira de Metal 18x18mm	03
H	Cód:24070 Parafuso Sestavado1/4x70 13mm	02
I	Cód:403 Prego 10x10mm	04
J	Cód:7120 Sapata 4x13x13mm	04

**Ferramentas utilizadas para montagem  
(Não Fornecidas).**  
Tools used for mounting  
(Not Supplied).  
Herramientas utilizadas para el montaje  
(No Suministradas).



PESSOAS  
PEOPLES  
PERSONAS



MARTELO  
HAMMER  
MARTILLO



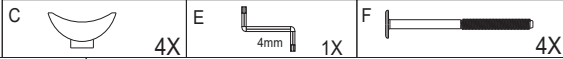
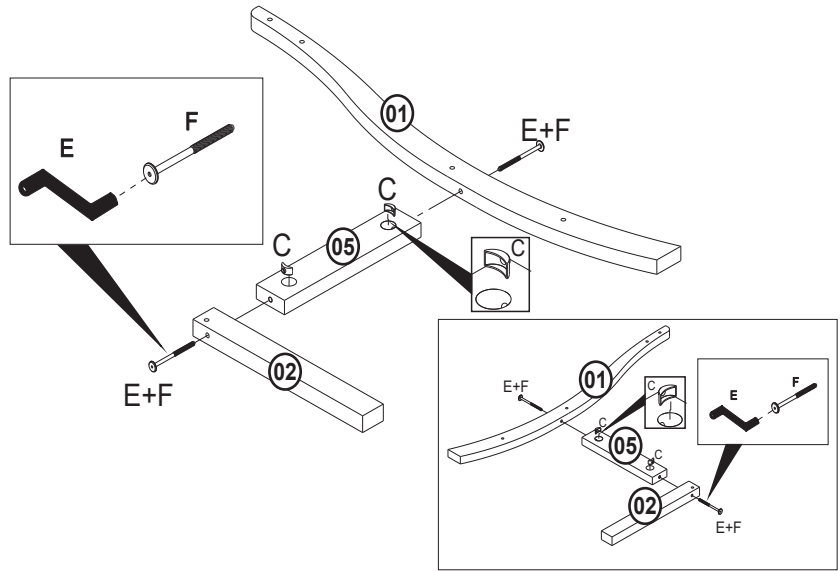
CHAVE DE FENDA  
SCREWDRIVER  
DESTORNILLADOR



CHAVE PHILIPS  
PHILLIPS HEAD  
PHILLIPS

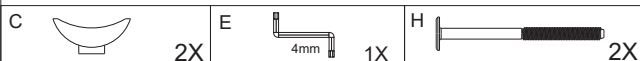
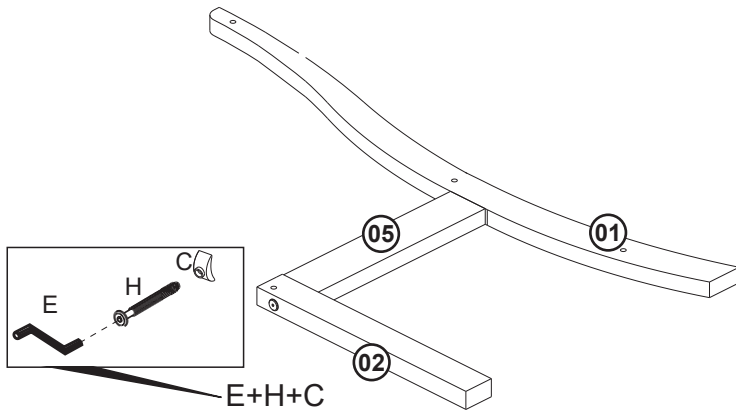
### - 1º Passo

- 1º Step  
- 1º Paso



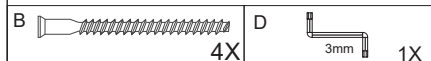
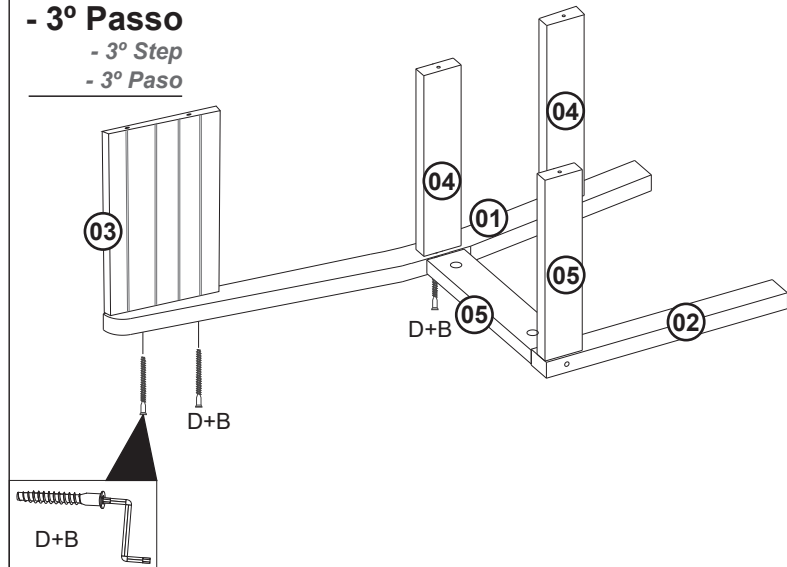
### - 2º Passo

- 2º Step  
- 2º Paso



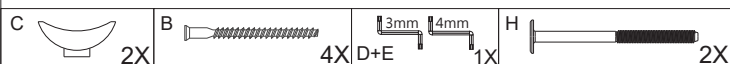
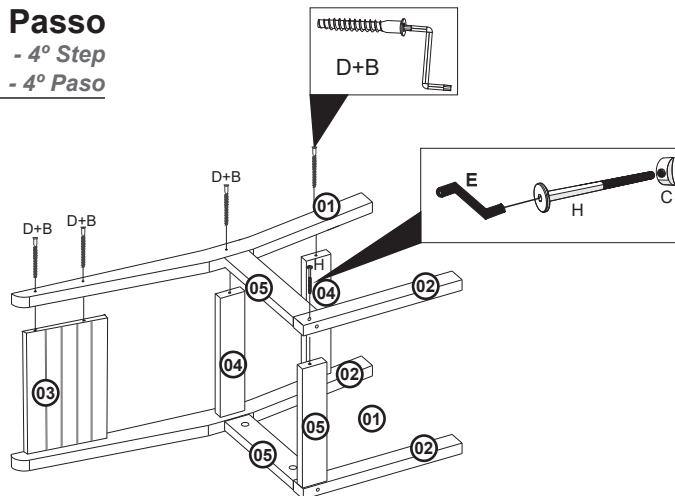
### - 3º Passo

- 3º Step  
- 3º Paso



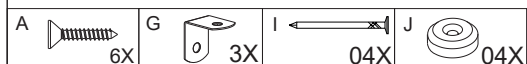
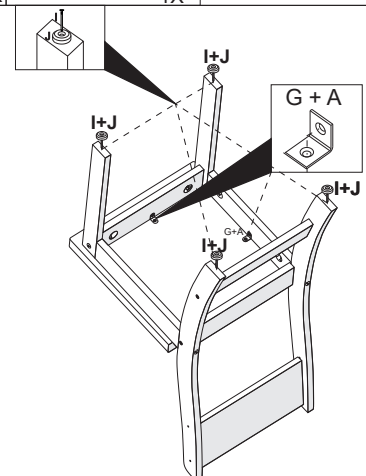
### - 4º Passo

- 4º Step  
- 4º Paso



### - 5º Passo

- 5º Step  
- 5º Paso



# Canto Corner **Fit/Deca New** Esquina

Viero Móveis Indústria e Comércio LTDA  
Rua Pedro Romani, 245 - Distrito de Tamandua - SC - Brasil  
Phone - +55 (49)3425-2300  
www.vieromoveis.com.br

Atendimento ao consumidor  
Consumer attendance/Atención al consumidor  
Phone: +55 (49)3425-2300  
assistencia@vieromoveis.com.br



## INSTRUÇÕES DE SEGURANÇA

É obrigatório seguir os procedimentos abaixo para uma montagem correta do produto;

1. A montagem deste produto deve ser feita por um profissional qualificado;
2. Não manusear ou utilizar o produto em superfícies que possam estar úmidas, conter infiltrações, ou que estejam expostas a qualquer produto que comprometa sua resistência;
3. Para a instalação do produto devem ser utilizados apenas os acessórios que acompanham os mesmos de maneira adequada conforme indica o manual;
4. Ler e observar atentamente toda a instrução antes de iniciar a montagem;
5. Os parafusos devem ser apertados periodicamente;
6. Evitar batidas e contato com objetos cortantes;
7. Devem ser respeitados os limites de peso indicados no manual.
8. Para sua segurança não fique em pé na cadeira, risco de queda.

## ATENÇÃO!

- Ler e observar atentamente toda a instrução antes de iniciar a montagem.
- A montagem do produto deverá ser feita em uma superfície limpa e plana.

## SECURITY INSTRUCTIONS

It is mandatory to follow the procedures below for correct assembly of the product;

1. The fitting of this product must be performed by a qualified professional;
2. Do not handle or use the product on surfaces that could be wet, contain infiltrations, or who are exposed to any product which endangers their resistance;
3. For the installation of the product should be used only the accessories that come with the same manner as indicated in the manual;
4. Read and carefully observe the entire instruction before you start to assemble;
5. Screws should be tightened periodically;
6. Avoid bumps and contact with sharp objects;
7. Must be respected the weight limits listed in the manual.
8. For your safety do not stand on the chair, risk of falling.

## ATTENTION!

- Read and follow all instruction intently before starting assembly. - The assembly of the product should be done on a clean flat surface.
- Recommend the use of the packaging to cover the ground

## INSTRUCCIONES DE SEGURIDAD

Es obligatorio seguir los siguientes procedimientos para el montaje correcto del producto.

1. La colocación de este producto debe ser realizado por un profesional cualificado.
2. No manipular o utilizar el producto en superficies que pueden ser húmedas, contienen las infiltraciones, o que están expuestos a cualquier producto que ponga en peligro su resistencia;
3. Para la instalación y el producto de los medios de comunicación que acompañan el mes de noviembre de acuerdo con el manual correspondiente;
4. Lea atentamente toda una instrucción antes de iniciar un montaje;
5. Los tornillos deben apretarse periódicamente;
6. Evite golpes y contacto con objetos afilados.
7. Deben respetarse los límites de peso indicado en el manual.
8. Por su seguridad, no pararse en la silla, el riesgo de caídas.

## ATENCIÓN!

- Lea y siga todas las instrucciones cuidadosamente antes de iniciar el montaje.
- El montaje del producto se debe realizar en una superficie limpia y plana.

### Para Limpeza e Conservação

Para a limpeza do móvel, utilize uma flanela seca. Para uma limpeza mais rigorosa, utilize um pano umedecido com água e detergente neutro fazendo acabamento final com uma flanela seca. Evite produtos como álcool, "lustra-móveis", óleos de peroba, cera, solvente ou qualquer produto abrasivo. Evite umidade excessiva e que o produto fique exposto prolongadamente a luz solar.

### For Cleaning and Conservation

For cleaning the furniture, use a dry flannel. For a more rigorous cleaning, use a wetted cloth with water and neutral detergent making final finish with a dry flannel. Avoid products such as alcohol, shine-mobile, pearl oils, wax, solvent or any product abrasive. Avoid excessive humidity and the product is exposed to prolonged sunlight.

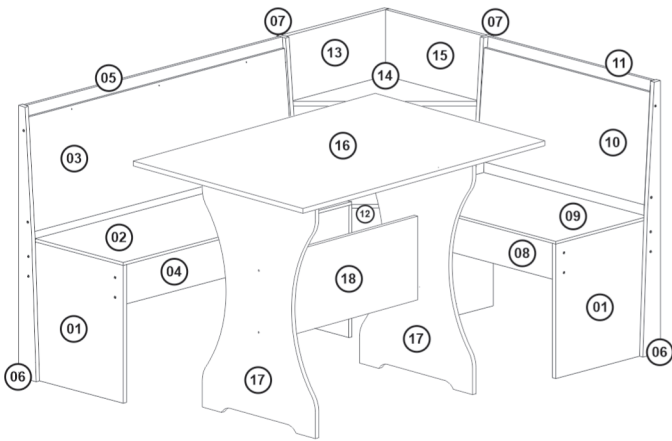
### Para la Limpieza y la Conservación

Para limpiar el mueble, utilice una flanela seca. Para una limpieza más rigurosa, utilice un trapo humedecido con agua y detergente neutro haciendo acabado final con una flanela seca. Evite productos como alcohol, lustra-muebles, aceites de peroba, cera, disolvente o cualquier producto abrasivo. Evite la humedad excesiva y que el producto quede expuesto a la luz solar durante mucho tiempo.

CÓDIGO DA PEÇA  
Code of the piece  
Código de la pieza  
**00000**  
SEQUÊNCIA DE MONTAGEM  
Assemble Sequence  
Secuencia de ensamble

## Vista explodida, numeração e código de peças

Exploded view, numbering and part code  
Despiece, numeración y código de piezas



### Relação de Peças

Piece List  
Relación de Piezas

Código da peça  
Code of the piece  
Código de la pieza  
**00000**

Sequência de montagem | Assembly Sequence | Secuencia de ensamble

S.M.	Descrição da peça Description of the parts Descripción de la pieza	Código da peça Part code Código de la pieza	Quantidade Number Cantidad	Dimensões (mm) Dimensions (mm) Dimensiones (mm)	Matéria prima Raw material Materia prima
01	Lateral Menor	9952	04	446x444x15mm	MDP
02	Assento Maior	747	01	1115x400x42mm	MDP
03	Encosto Maior	745	01	1115x380x32mm	MDP
04	Travessa Maior	691	02	1090x100x15mm	MDP
05	Acabamento Maior	693	01	1115x60x15mm	MDP
06	Lateral Maior Externa	690	02	890x125x48x15mm	MDF
07	Lateral Maior Interna	1788	02	890x125x48x15mm	MDF
08	Travessa Menor	692	02	690x100x15mm	MDP
09	Assento Menor	748	01	715x400x42mm	MDP
10	Encosto Menor	746	01	715x380x32mm	MDP
11	Acabamento Menor	694	01	715x60x15mm	MDP
12	Fundo Prateleira	742	01	435x435x15mm	MDP
13	Lateral Prateleira Menor	9954	01	446x420x15mm	MDP
14	Prateleira Recorte	689	01	400x400x65x15mm	MDF
15	Lateral Prateleira Maior	9953	01	453x435x15mm	MDP
16	Tampo	697	01	1115x750x15mm	MDP
17	Pé Mesa	674	02	780x450x15mm	MDF
18	Travessa Da Mesa	9955	01	676x260x15mm	MDP

- A matéria prima das peças pode variar, dependendo da disponibilidade do mercado.

- The pieces raw material can range depending upon market availability.

- La materia prima de las piezas puede variar, dependiendo de la disponibilidad del mercado.

- Caso seja necessário solicitar assistência técnica, favor utilizar o código da peça em sua solicitação.

- In the case of soliciting technical assistance, please use the piece code on your solicitation.

- Para solicitudes de asistencia técnica, es necesario informar el código de la pieza.

## Informações Técnicas

## Technical Information

## Información Técnica

### Aspecto Final

Final Aspect

Último Aspecto

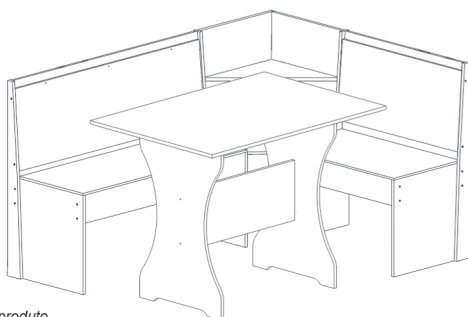
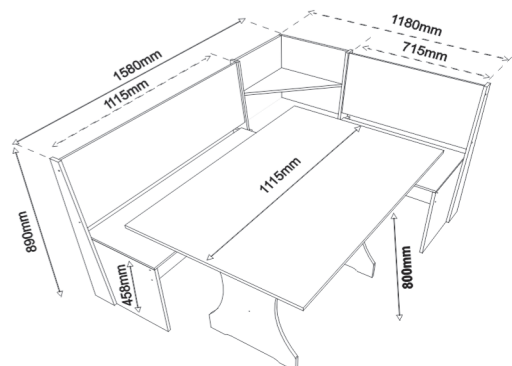


Imagem ilustrativa do produto  
Illustrative image of the product  
Imagen ilustrativa del producto

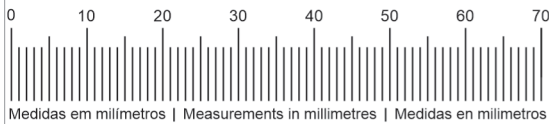
### Medidas

Measures

Medida



Utilize a régua para medir os componentes  
Use the ruler to measure components  
Utilice la medida abajo para medir



### Ferragens / Fittings / Herrajes

Item Item Elemento	Especificações / Specification / Especificación	Qtde Qty Cant
A	código: 363 Caviha 8X40mm	04
B	código: 352 Parafuso Soberbo 5x50mm	42
C	código: 7134 Parafuso Cab.Chata 3,5x14mm	32
D	código: 6479 Chave Zeta de Meta 3mm	01
E	código: 358 Cantoneira de Metal 18x18mm	12
F	código: 456 Tampa Plástica 5mm	38
G	código: 7120 Sapata Plástica 4x13x13mm	12
H	código: 390 Parafuso C P P 4x25mm	18
I	código: 22342 Cantoneira de Metal 42x18mm	02
J	código: 403 Prego 10x10mm	12

**Ferramentas utilizadas para montagem  
(Não Fornecidas).**  
Tools used for mounting  
(Not Supplied).  
Herramientas utilizadas para el montaje  
(No Suministradas).



PESSOAS  
PEOPLES  
PERSONAS



MARTELO  
HAMMER  
MARTILLO



PARAFUSADEIRA  
SCREWDRIVER  
TORNILHO



CHAVE PHILIPS  
PHILLIPS HEAD  
PHILLIPS

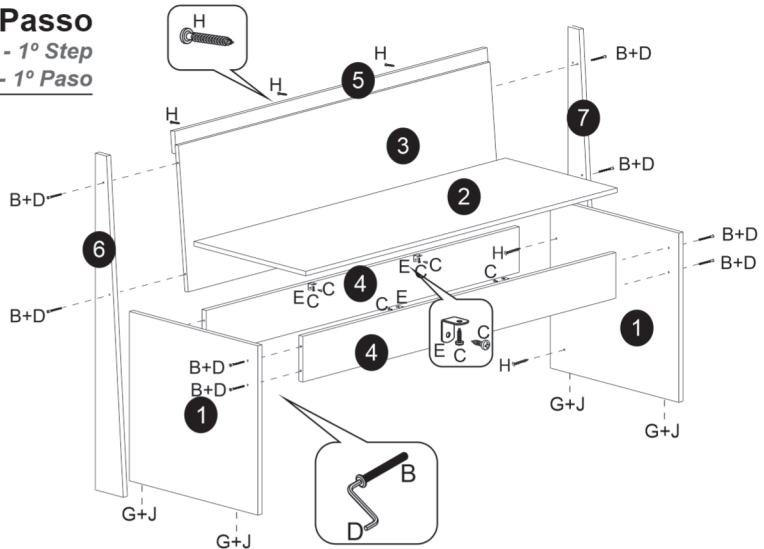
## Início da Montagem Start of the assembly Inicio del montaje

Efetuar montagem conforme ilustração abaixo.

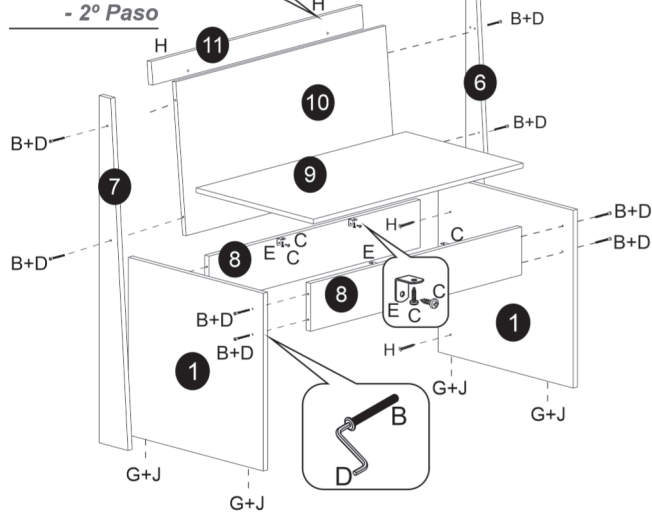
Make mounting according to illustrations below.

Montaje según las ilustraciones siguientes.

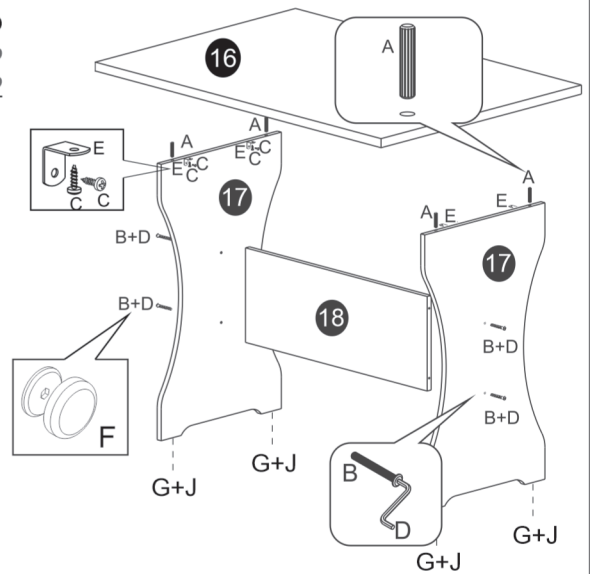
### - 1º Passo - 1º Step - 1º Paso



### - 2º Passo - 2º Step - 2º Paso



### - 3º Passo - 3º Step - 3º Paso



### - 4º Passo - 4º Step - 4º Paso

