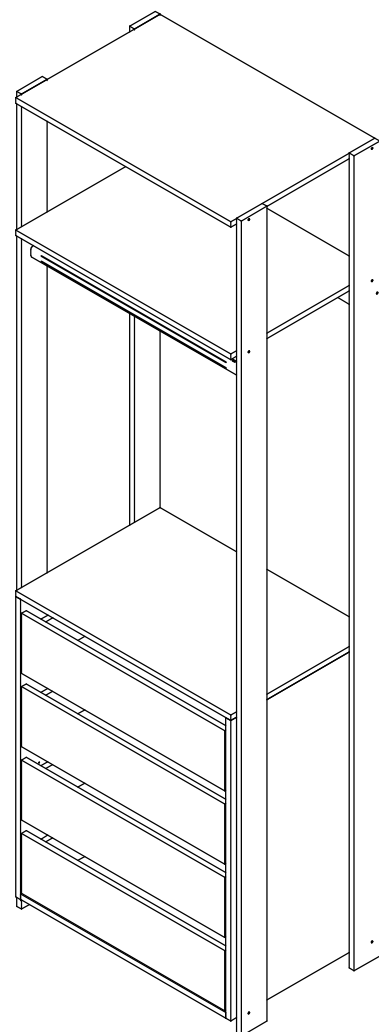


# Modulo 700 4 Gaveta 6105

## Instruções de Montagem

Assembly Instructions / Instrucciones de Montaje

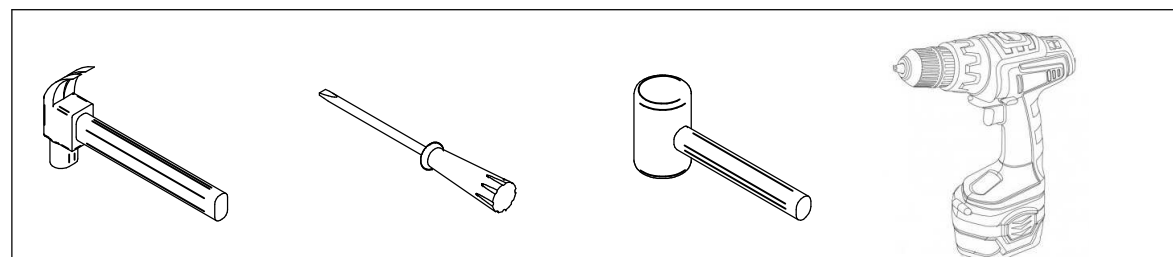
01



REF	Lista de ferragens Hardware list Lista de materiales	QNT
A	Cavilha 6x30	30
B	Parafuso Chata 4x50	14
C	Parafuso Chata 3,5x14	80
D	Parafuso Chata 4x25	16
E	Prego 10x10	45
F	Parafuso Chata 5x60	01
G	Sapata Deslizadora	04
H	Bucha Plástica 8mm	01
I	Suporte Metálico	01
J	Corrediça Metálica 400mm	04
K	Prego Anelado 13 x 15	16
L	Cantoneira de Fixação 20 x 20	20
M	Cavilha 6x50	04
N	Suporte Cabide Oblongo	02
O	Cabide 660mm	01

Lista de peças / Parts lists / Lista de piezas			
Nº	Descrição	Dimensão	Quant
01	Lat Esq/Lado Izquierdo	2200x80x15	1
02	Trav Tras Esq/Carril Trasero Izquierdo	2200x80x15	1
03	Lat Dir/Lado Derecho	2200x80x15	1
04	Trav Tras Dir/Carril Trasera Derecha	2200x80x15	1
05	Prateleira/Estante	320x450x15	2
06	Lat Esq Gav/Cajón del Lado Izquierdo	811x450x15	1
07	Lateral Dir Gav/Cajón del Lado Derecho	811x450x15	1
08	Base Gaveta/Base del Cajón	640x450x15	1
09	Tampo/Tapa	670x450x15	1
10	Frente Gaveta/Frente del Cajón	162x643x15	4
11	Lateral Gaveta/Lado del Cajón	400x100x15	8
12	Costa Gaveta/Costa del Cajón	585x100x15	4
13	Fundo Gaveta/Cajón de Abajo	612x404x03	4
14	Travessa/Carril	670x100x15	1
15	Costa/Costa	664x422x03	2

## Ferramentas Necessárias Herramientas Necesarias

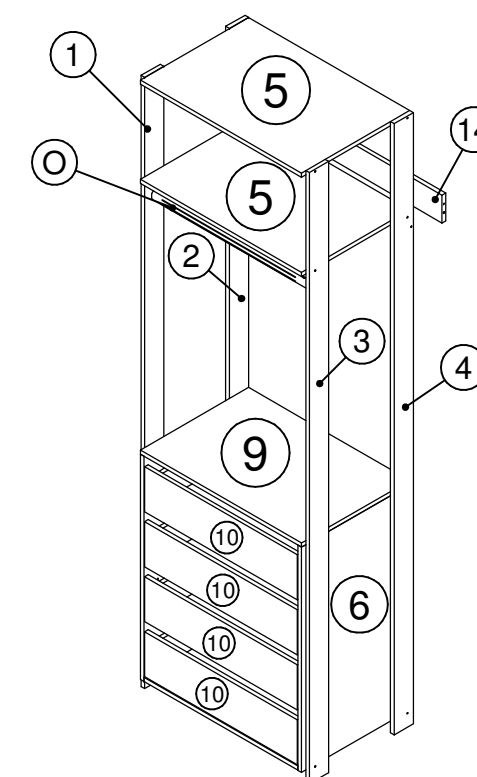


Antes de montar seu móvel, leia cuidadosamente o Manual de Instruções e o mantenha para futuras consultas.

**OBRIGADO.**

Antes de pegar él móvil, por favor lea el manual de instrucciones y consérvelo para consultas futuras.

**Gracias.**



Rev.: 00 - 11/10/2021

"Usar a letra D  
para, unir um  
Módulo no outro"

