

**TERMO DE GARANTIA DALLA COSTA**

Os móveis Dalla Costa são elaborados dentro dos melhores padrões de qualidade obedecendo normas técnicas de fabricação. Garantimos este produto contra eventuais defeitos de fabricação por um período de 6 meses, contado a partir da data de venda, comprovado pela nota fiscal.

Constatado o defeito de fabricação o Sr(a) consumidor(a) deverá solicitar a assistência técnica através do estabelecimento da compra. Este termo de garantia será anulado e sem efeito na ocorrência de qualquer das seguintes hipóteses:

- O defeito apresentado for causado pelo proprietário ou por terceiros;
- Não forem cumpridas as recomendações de montagem contidas neste manual;
- O defeito apresentado for decorrente de desgaste natural do produto, agentes da natureza, transporte e armazenagem indevidos.

A matéria-prima usada é o MDF (medium Density Fibeboard), madeira ecologicamente correta proveniente de área de reflorestamento, de alta resistência e durabilidade.

O acabamento de superfície dos móveis Dalla Costa é obtido com pintura e secagem ultravioleta.

Para Conservar a qualidade e a beleza do móvel recomenda-se os seguintes cuidados:

- Evite colocar em local excessivamente úmido;
- Evite a incidência direta de luz solar;
- Evite colocar objetos pontiagudos diretamente em cima do móvel.

Para limpeza recomenda-se somente pano umedecido em água.

**DALLA COSTA WARRANTY TERMS**

Dalla Costa furniture is produced within the best quality criteria following technical manufacturing standards. We guarantee this product against eventual defects for a period of 6 months, starting from the sale date stated on the purchase receipt. Manufacturing defect found Mr (a) consumer (a) shall seek technical assistance through the establishment of purchase.

This warranty term will be canceled and disregarded if any of the situations below occurs:

- The defect was caused by the owner of the goods or by a third part;
- The assembly recommendation contained in the assembly instructions is not followed appropriately;
- The defect is due to natural wear of the product, nature factors or improper transport or storage ;
- The used raw material is MDF (Medium Density Fibeboard), wood within ecologically acceptable standards from a reforestation area, with high resistance and durability.

The surface finish of Dalla Costa furniture is obtained with paint and ultraviolet drying.

To keep the quality and beauty of your furniture we recommended the following care to be taken:

- Avoid putting it in places extremely wet;
- Avoid exposing in to direct sun light;
- Avoid placing sharp objects directly on the piece of furniture. It is recommended that a damp piece of cloth is used for cleaning it.

**TÉRMINO DE GARANTIA DALLA COSTA**

Los muebles Dalla Costa son concebidos dentro de los mejores padrones de excelencia obedeciendo las reglas práctica del conocimiento de fabricación. Asegurémonos este producto contra eventuales defectos de fabricación por una temporada de seis meses, referiéndose de la fecha de venta probada en la factura. Defecto de fabricación encontrado el señor (a) consumidor (a) se solicite asistencia técnica a través del establecimiento de compra.

Este término de garantía será cancelado, si se hubiera descubierto cualquier de las siguientes circunstancias:

- Defecto presentado fue motivo de no haber tenido cuidado;
- No cumplir las recomendaciones de montajes según el plan;
- Si el defecto presentado fuera transcurriente de la vida útil del mismo, agente de la naturaleza, transporte y almacenaje inadecuado;

- La materia prima utilizada en los muebles es el MDF (Medium Density Fibeboard), madera ecológica correcta originaria de la área del repoblación, de muchísima durabilidad y soportabilidad.

El acabado de superficie de los muebles de Dalla Costa son obtenidos con la pintura y secado ultravioleta.

Para la conservación de la cualidad y hermosura del mueble segue abajo las siguientes recomendaciones:

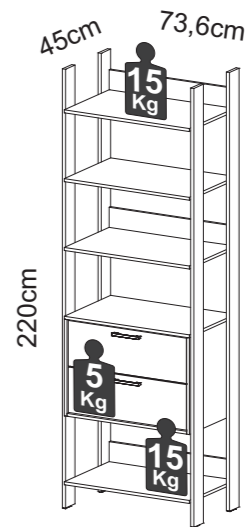
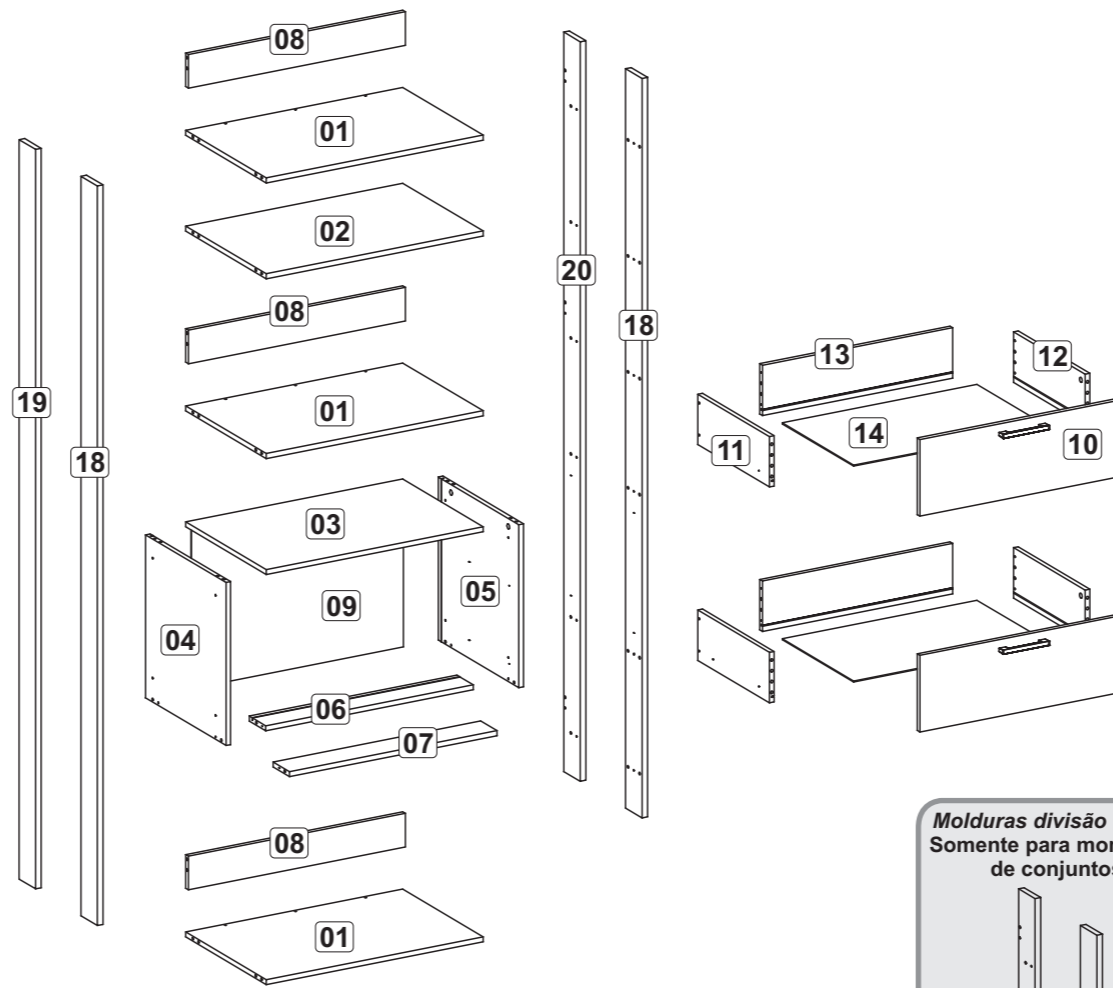
- Evita dejarlo en un sitio excessivamente húmedo;
  - Evita influencia directa de luz solar;
  - Evita poner objetos afilado con punta directamente encima del mueble.
- Para limpeza es recomendable solo un panõ humedecido em agua.



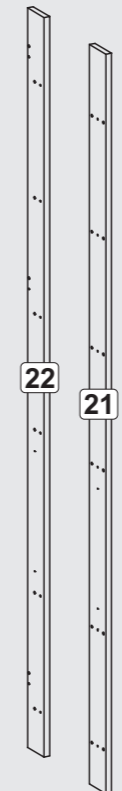
**Recomendamos que este produto seja montado por um técnico qualificado**

# INSTRUÇÕES DE MONTAGEM

# TW-401



**Molduras divisão TW403**  
Somente para montagem de conjuntos



**Lista de peças**

- Denominação**
- 1 - Prateleira
  - 2 - Prateleira Central
  - 3 - Tampo Gaveteiro
  - 4 - Lateral Esq. Gaveteiro
  - 5 - Lateral Dir. Gaveteiro
  - 6 - Travessa Traseira
  - 7 - Travessa Frontal
  - 8 - Travessa Prateleira
  - 9 - Costa
  - 10 - Frente de Gaveta
  - 11 - Lateral Esq. Gaveta
  - 12 - Lateral Dir. Gaveta
  - 13 - Costa Gaveta
  - 14 - Fundo Gaveta
  - 18 - Moldura Frontal
  - 19 - Moldura Esq. Traseira
  - 20 - Moldura Dir. Traseira

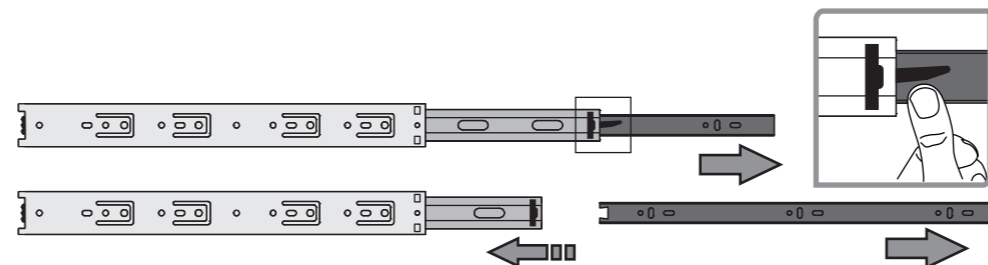
**Parts list**

- Description**
- 1 - Shelf
  - 2 - Center Shelf
  - 3 - Top Box
  - 4 - Left Side Box
  - 5 - Right Side Box
  - 6 - Back Crossbar
  - 7 - Front Crossbar
  - 8 - Shelf Crossbar
  - 9 - Back
  - 10 - Front Drawer
  - 11 - Left Side Drawer
  - 12 - Right Side Drawer
  - 13 - Back Drawer
  - 14 - Bottom Drawer
  - 18 - Front Frame
  - 19 - Left Back Frame
  - 20 - Right Back Frame

**Lista de piezas**

- Denominación**
- 1 - Estante
  - 2 - Estante Central
  - 3 - Tapa Caja
  - 4 - Lateral Izquierdo Caja
  - 5 - Lateral Derecho Caja
  - 6 - Travesaño Revés
  - 7 - Travesaño Frontal
  - 8 - Travesaño Estante
  - 9 - Revés
  - 10 - Frente Cajón
  - 11 - Lateral Izquierdo Cajón
  - 12 - Lateral Derecho Cajón
  - 13 - Revés Cajón
  - 14 - Fondo Cajón
  - 18 - Adorno Frontal
  - 19 - Adorno Revés Izquierdo
  - 20 - Adorno Revés Derecho

- 21 - Moldura Divisão Frontal
- 22 - Moldura Divisão Traseira
- 22 - Division Front Frame
- 22 - Division Back Frame
- 21 - Adorno Frontal División
- 22 - Adorno Revés División



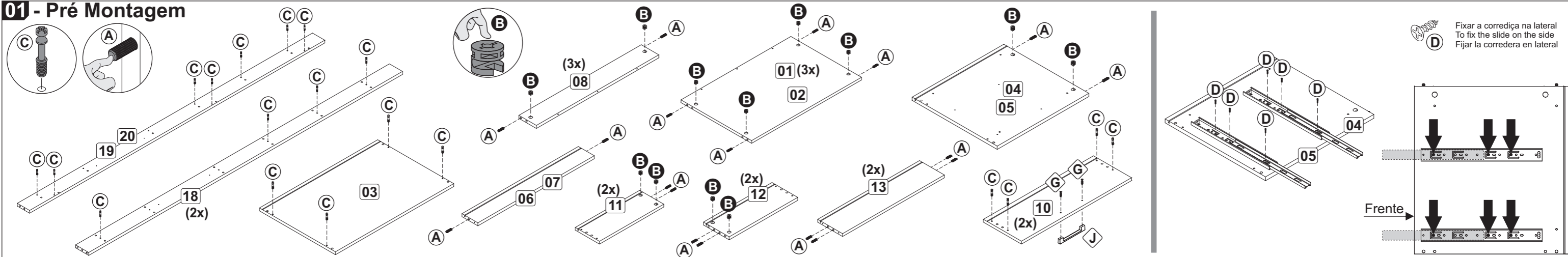
**FERRAGENS / HARDWARE / MATERIALES**

A		8 x 30	46
B			34
C			34
D		3,5 x 14	28
E		4,5 x 25	08
F		4,0 x 40	22
G		3,5x25	04
J			02
K			02
L			04
M		350mm	02
N			01
O		Ø18mm	26
P		Ø6mm	01
Q		Ø15mm	24

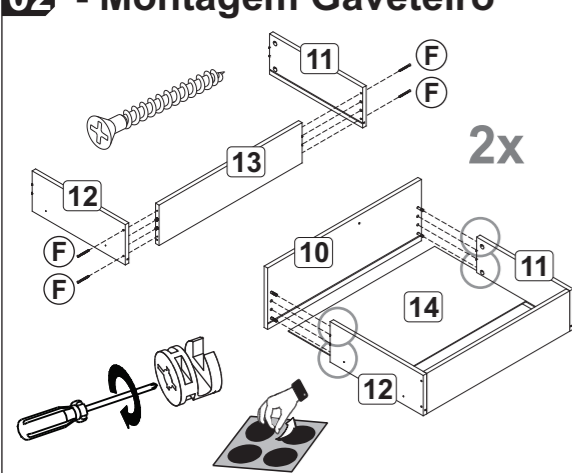
# TW-401

# INSTRUÇÕES DE MONTAGEM / ASSEMBLING INSTRUCTIONS / INSTRUCCIONES DE MONTAJE

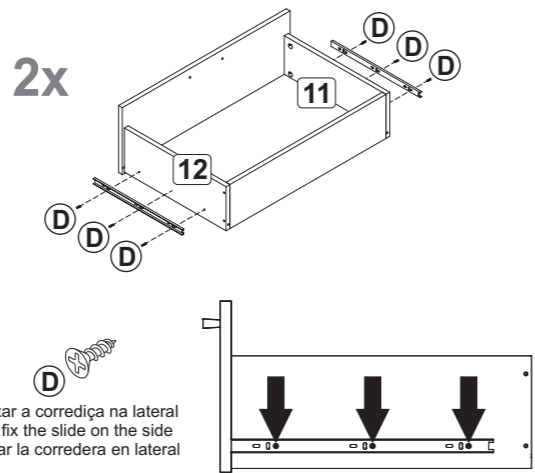
## 01 - Pré Montagem



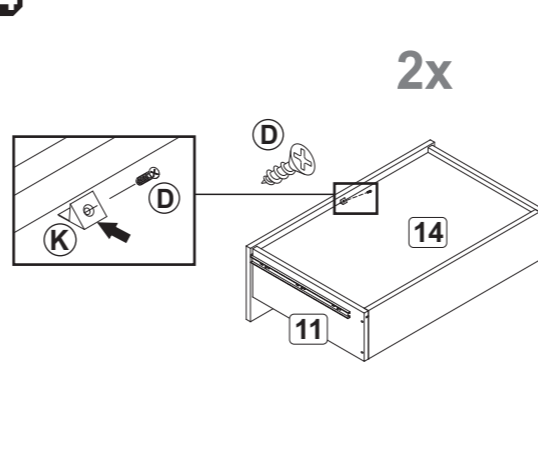
## 02 - Montagem Gaveteiro



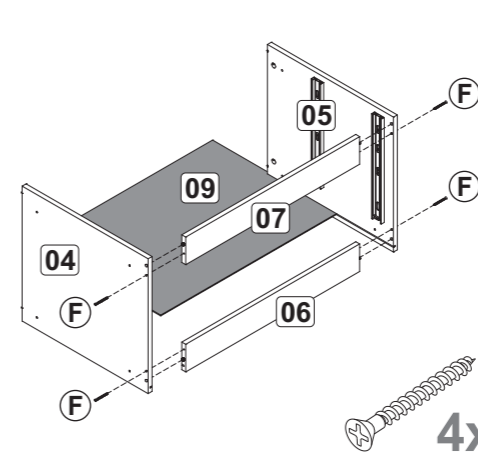
## 03



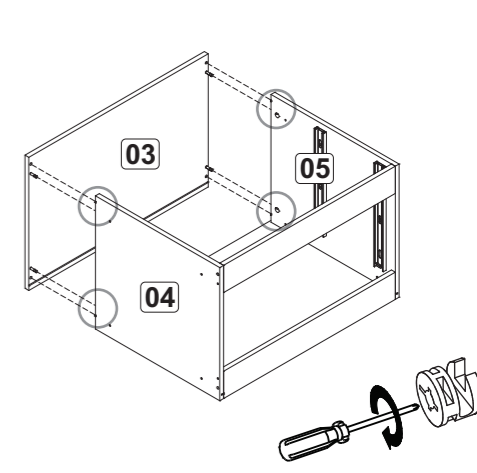
## 04



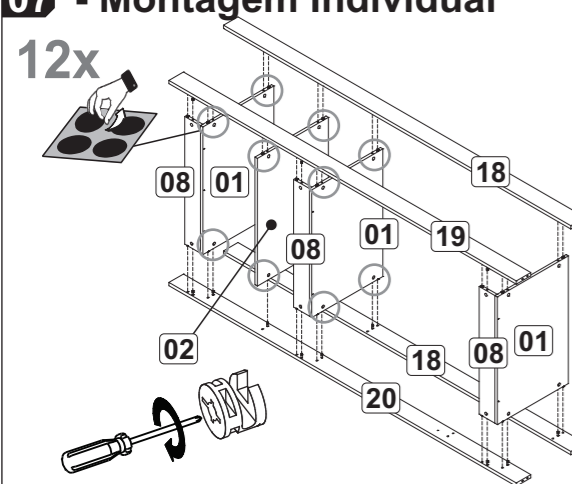
## 05



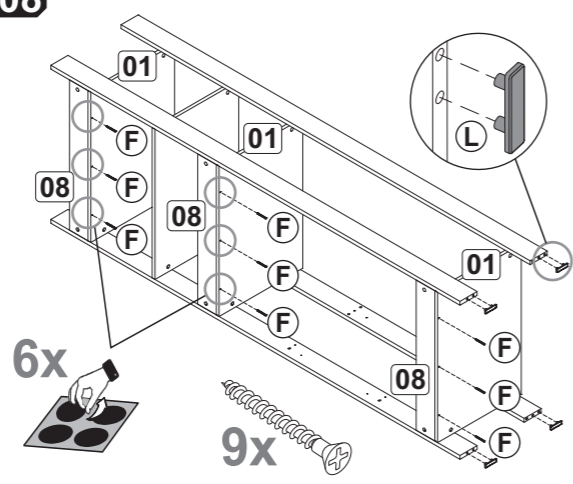
## 06



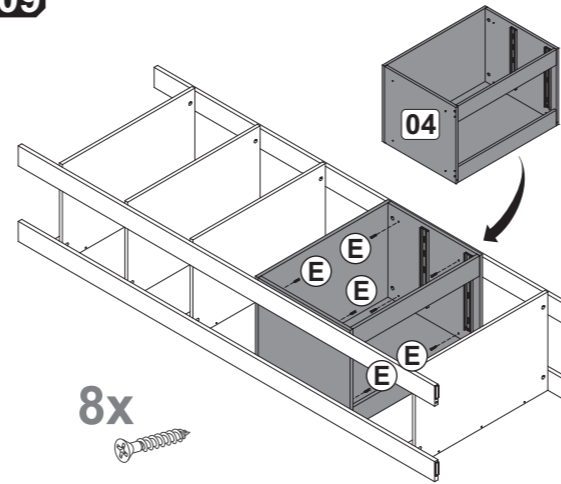
## 07 - Montagem Individual



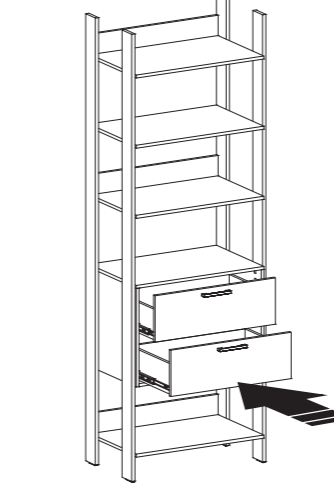
## 08



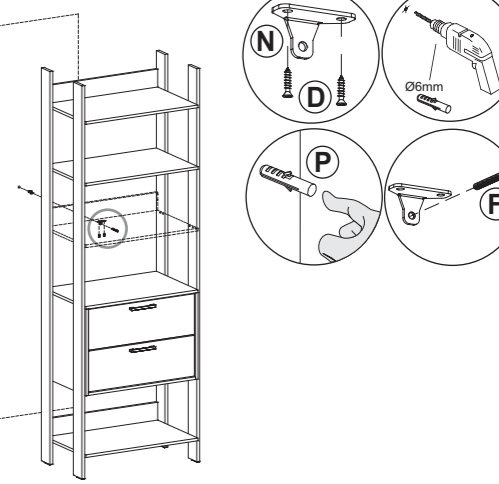
## 09



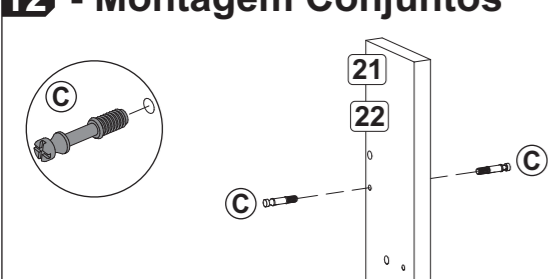
## 10



## 11

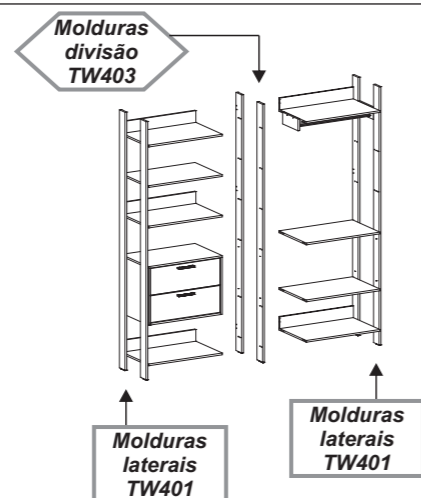


## 12 - Montagem Conjuntos

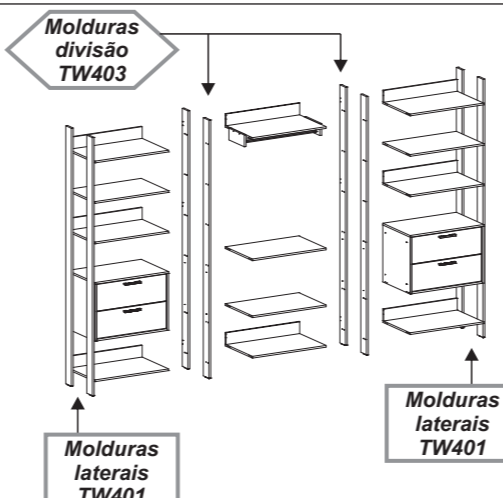


**Atenção**  
para montagem de  
conjuntos, substituir:  
molduras laterais TW401 por  
molduras divisão TW403

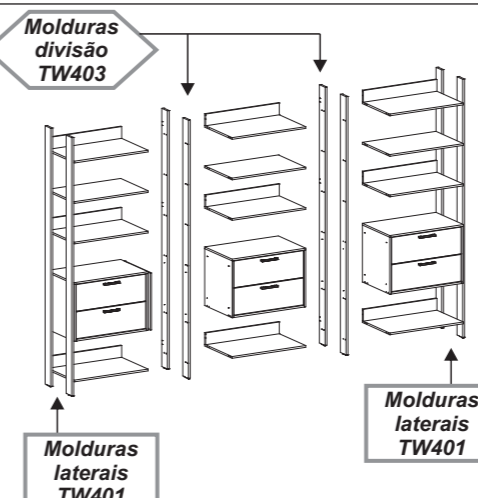
## 13



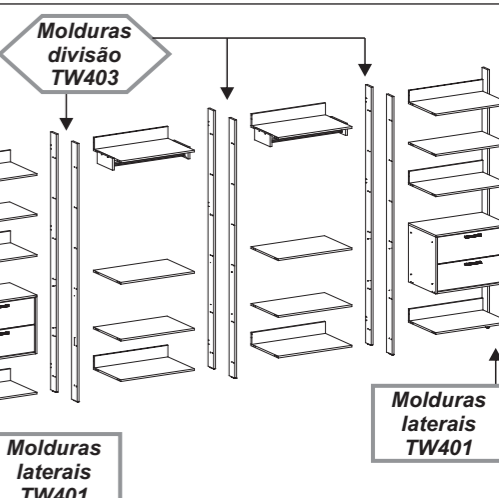
## 14



## 15



## 16



**TERMO DE GARANTIA DALLA COSTA**

Os móveis Dalla Costa são elaborados dentro dos melhores padrões de qualidade obedecendo normas técnicas de fabricação. Garantimos este produto contra eventuais defeitos de fabricação por um período de 6 meses, contado a partir da data de venda, comprovado pela nota fiscal.

Constatado o defeito de fabricação o Sr(a) consumidor(a) deverá solicitar a assistência técnica através do estabelecimento da compra. Este termo de garantia será anulado e sem efeito na ocorrência de qualquer das seguintes hipóteses:

- O defeito apresentado for causado pelo proprietário ou por terceiros;
- Não forem cumpridas as recomendações de montagem contidas neste manual;
- O defeito apresentado for decorrente de desgaste natural do produto, agentes da natureza, transporte e armazenagem indevidos.

A matéria-prima usada é o MDF (medium Density Fibeboard), madeira ecologicamente correta proveniente de área de reflorestamento, de alta resistência e durabilidade.

O acabamento de superfície dos móveis Dalla Costa é obtido com pintura e secagem ultravioleta.

Para Conservar a qualidade e a beleza do móvel recomenda-se os seguintes cuidados:

- Evite colocar em local excessivamente úmido;
- Evite a incidência direta de luz solar;
- Evite colocar objetos pontiagudos diretamente em cima do móvel.

Para limpeza recomenda-se somente pano umedecido em água.

**DALLA COSTA WARRANTY TERMS**

Dalla Costa furniture is produced within the best quality criteria following technical manufacturing standards. We guarantee this product against eventual defects for a period of 6 months, starting from the sale date stated on the purchase receipt. Manufacturing defect found Mr (a) consumer (a) shall seek technical assistance through the establishment of purchase.

This warranty term will be canceled and disregarded if any of the situations below occurs:

- The defect was caused by the owner of the goods or by a third part;
- The assembly recommendation contained in the assembly instructions is not followed appropriately;
- The defect is due to natural wear of the product, nature factors or improper transport or storage ;
- The used raw material is MDF (Medium Density Fibeboard), wood within ecologically acceptable standards from a reforestation area, with high resistance and durability.

The surface finish of Dalla Costa furniture is obtained with paint and ultraviolet drying.

To keep the quality and beauty of your furniture we recommended the following care to be taken:

- Avoid putting it in places extremely wet;
- Avoid exposing in to direct sun light;
- Avoid placing sharp objects directly on the piece of furniture. It is recommended that a damp piece of cloth is used for cleaning it.

**TÉRMINO DE GARANTIA DALLA COSTA**

Los muebles Dalla Costa son concebidos dentro de los mejores padrones de excelencia obedeciendo las reglas práctica del conocimiento de fabricación. Asegurémonos este producto contra eventuales defectos de fabricación por una temporada de seis meses, referiéndose de la fecha de venta probada en la factura. Defecto de fabricación encontrado el señor (a) consumidor (a) se solicite asistencia técnica a través del establecimiento de compra.

Este término de garantía será cancelado, si se hubiera descubierto cualquier de las siguientes circunstancias:

- Defecto presentado fue motivo de no haber tenido cuidado;
- No cumplir las recomendaciones de montajes según el plan;
- Si el defecto presentado fuera transcurriente de la vida útil del mismo, agente de la naturaleza, transporte y almacenaje inadecuado;

- La materia prima utilizada en los muebles es el MDF (Medium Density Fibeboard), madera ecológica correcta originaria de la área del repoblación, de muchísima durabilidad y soportabilidad.

El acabado de superficie de los muebles de Dalla Costa son obtenidos con la pintura y secado ultravioleta.

Para la conservación de la cualidad y hermosura del mueble segue abajo las siguientes recomendaciones:

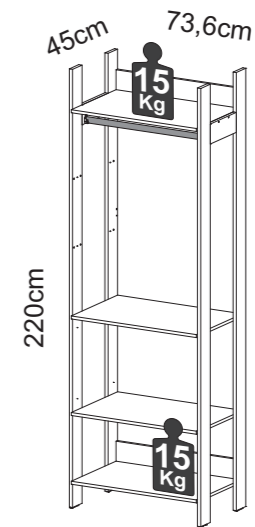
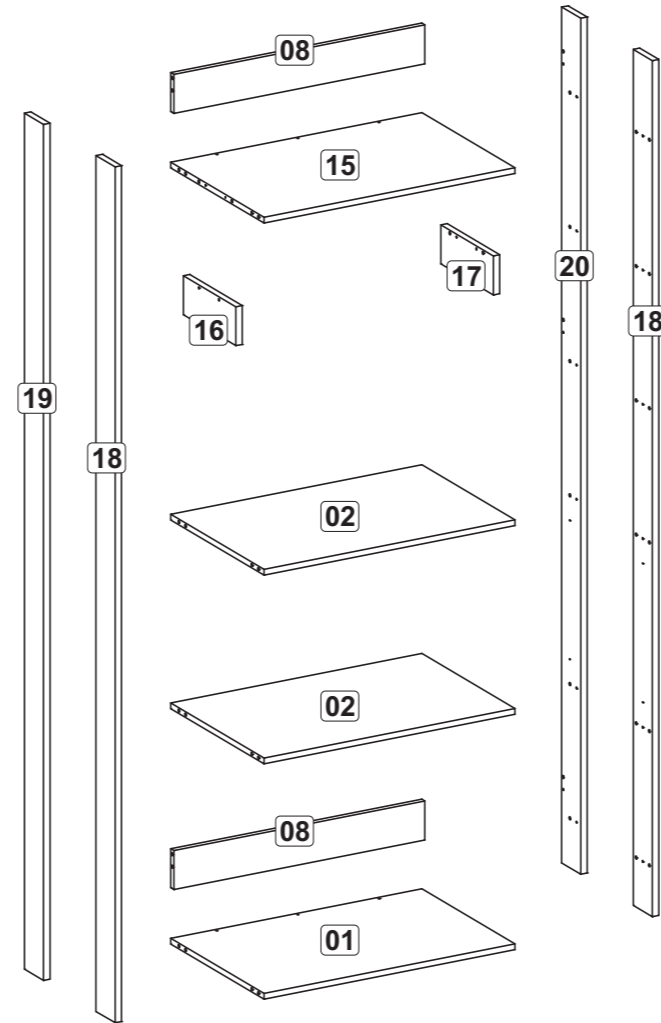
- Evita dejarlo en un sitio excessivamente húmedo;
  - Evita influencia directa de luz solar;
  - Evita poner objetos afilado con punta directamente encima del mueble.
- Para limpeza es recomendable solo un panõ humedecido en agua.



**Recomendamos  
que este produto  
seja montado por um  
técnico qualificado**

# INSTRUÇÕES DE MONTAGEM

# TW-402



**FERRAGENS / HARDWARE / MATERIALES**

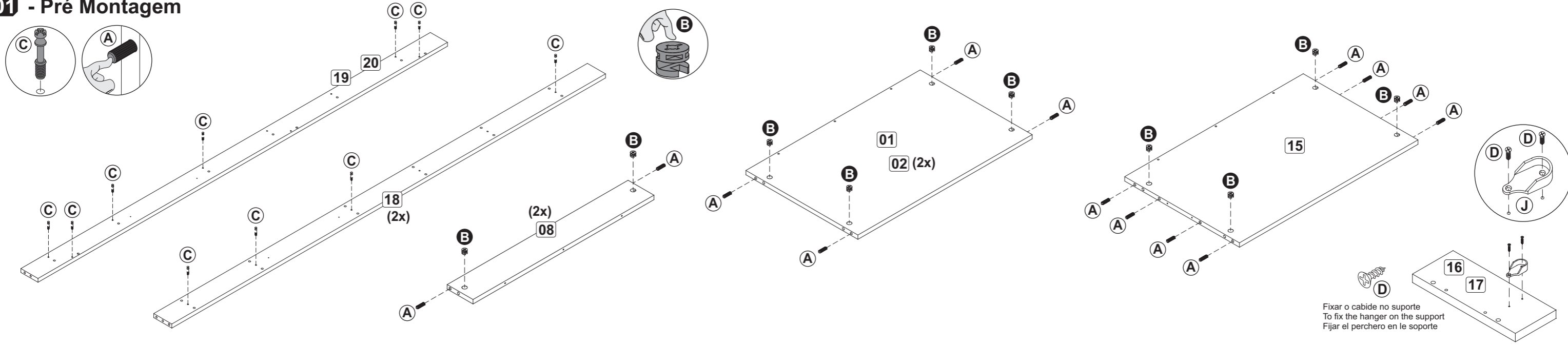
A		8 x 30	24
B			20
C			20
D		3,5 x 14	06
F		4,0 x 40	11
J			02
K		692mm	01
L			04
N			01
O		Ø18mm	19
P		Ø6mm	01
Q		Ø15mm	24

**Molduras divisão TW403**  
Somente para montagem de conjuntos

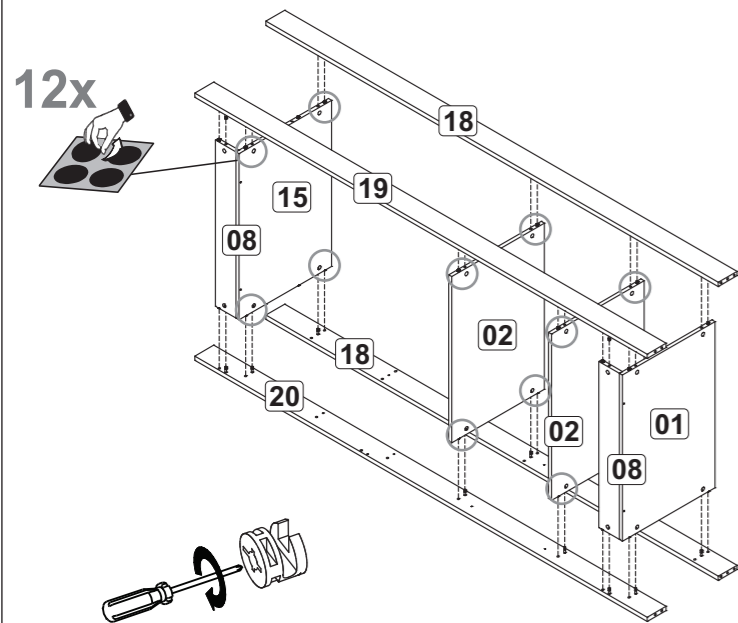


Lista de peças	Parts list	Lista de piezas
<b>Denominação</b>	<b>Description</b>	<b>Denominación</b>
1 - Prateleira	1 - Shelf	1 - Estante
2 - Prateleira Central	2 - Center Shelf	2 - Estante Central
8 - Travessa Prateleira	8 - Shelf Crossbar	8 - Travesaño Estante
15 - Prateleira Superior	15 - Upper Shelf	15 - Estante Superior
16 - Suporte Esquerdo	16 - Left Support	16 - Soporte Izquierdo
17 - Suporte Direito	17 - Right Support	17 - Soporte Derecho
18 - Moldura Frontal	18 - Front Frame	18 - Adorno Frontal
19 - Moldura Esq. Traseira	19 - Left Back Frame	19 - Adorno Revés Izquierdo
20 - Moldura Dir. Traseira	20 - Right Back Frame	20 - Adorno Revés Derecho
21 - Moldura Divisão Frontal	22 - Division Front Frame	21 - Adorno Frontal División
22 - Moldura Divisão Traseira	22 - Division Back Frame	22 - Adorno Revés División

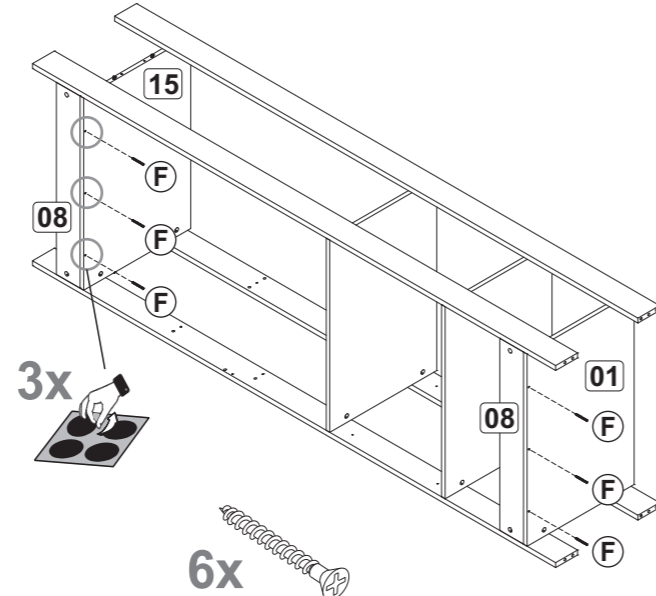
## 01 - Pré Montagem



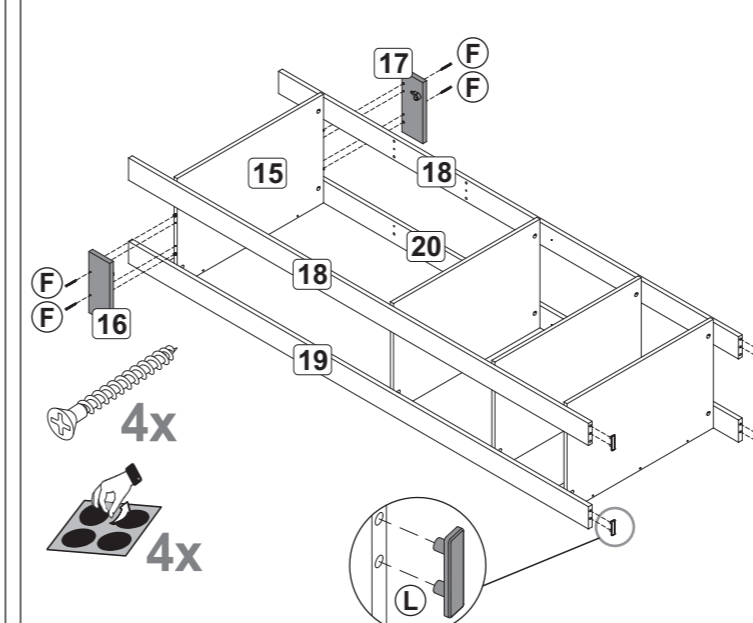
## 02 - Montagem Individual



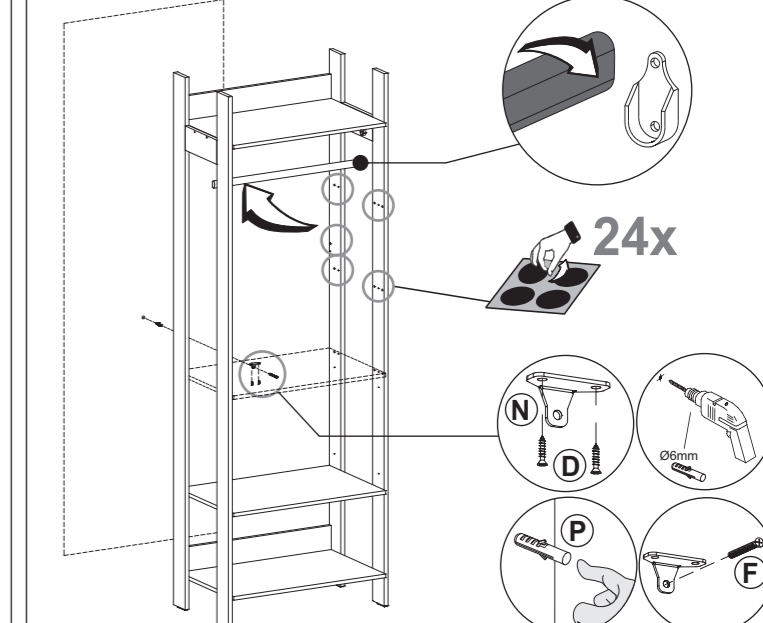
## 03



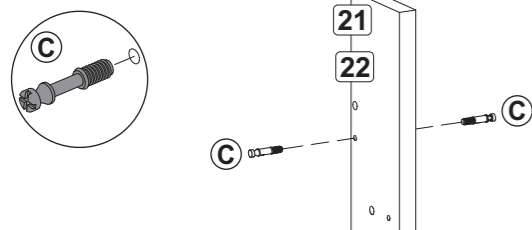
## 04



## 05

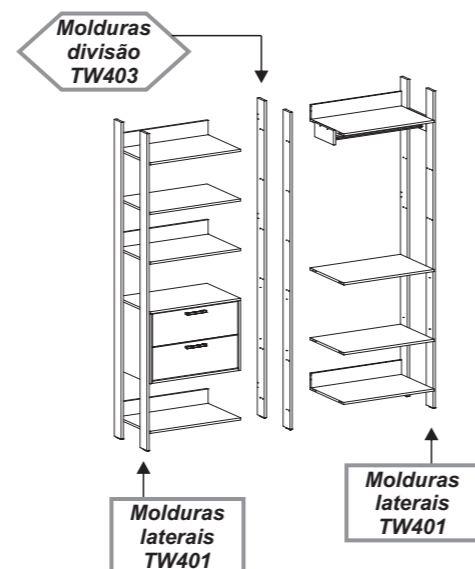


## 06 - Montagem Conjuntos

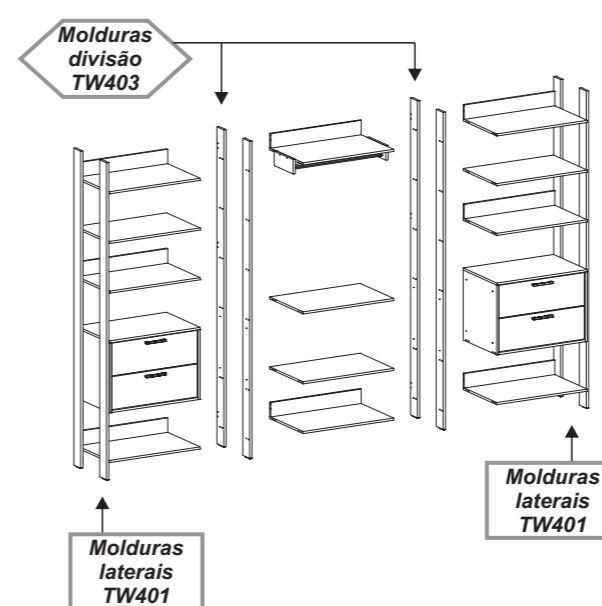


**Atenção**  
para montagem de conjuntos, substituir:  
molduras laterais TW401 por  
molduras divisão TW403

## 07



## 08



## 09

