

# AZ - 1020

## Instruções de Montagem Assembly Instructions Instrucciones de Montaje

Acesse Vídeos de Montagens  
Access Mounting Videos  
Acceder a los Vídeos de Montaje  
[www.tecnomobili.ind.br](http://www.tecnomobili.ind.br)

**tecnomobili**

Estrada RSC 453, Km s/n° | Garibaldi | RS  
CEP: 95720-000 | Fone / Fax: 54.3464.2050  
sac@moveisvideira.com.br

### Notas Especiais:

**01** - Examine completamente todas as peças do móvel antes de começar o trabalho.

**02** - Recomenda-se montar o móvel conforme este Manual de Montagem.

**03** - É de responsabilidade do montador seguir as instruções do Manual de Montagem, que são fundamentais para garantir a estrutura do móvel.

**04** - Para limpeza, utilizar somente pano úmido e sabão neutro.

### Special notes:

**01** - Check all parts of the unit thoroughly before starting work.

**02** - It is recommended to assemble the furniture according to this Installation Manual.

**03** - It is the responsibility of the assembler to follow the instructions in the Assembly Manual, which are essential to ensure the structure of the furniture.

**04** - For cleaning use only damp cloth and neutral soap.

### Notas especiales:

**01** - Examine completamente todas las piezas del mueble antes de iniciar el trabajo.

**02** - Se recomienda montar el mueble conforme el Manual de Ensamblaje.

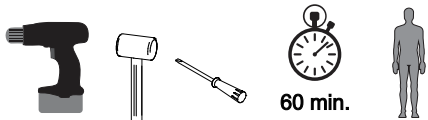
**03** - Es de responsabilidad del montador seguir las instrucciones del Manual de Ensamblaje, que son fundamentales para garantizar la estructura del mueble.

**04** - Para limpieza solamente usar trapo húmedo y jabón neutro.

### Guarante certificate:

The guarantee of products manufactured by Móveis Videira LTDA covers any defects / manufacturing defects, within the period established by the Consumer Protection Code, in its Article 26, II, which provides for a legal guarantee of ninety (90) days.

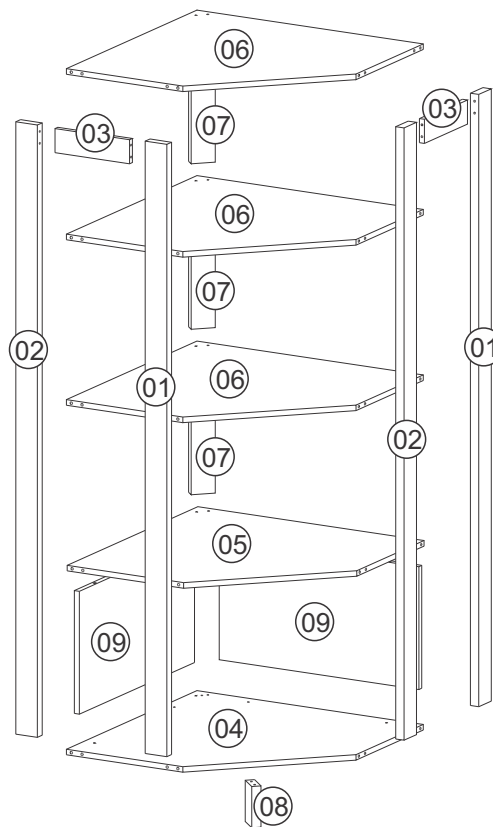
### Ferramentas | Tools | Herramientas










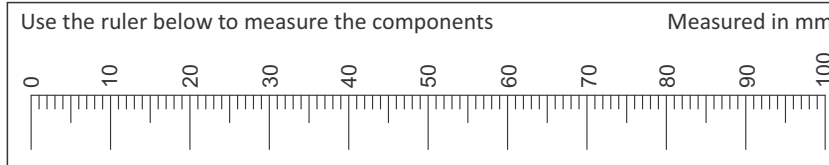
60 min.

### Lista de Peças / List of pieces / Lista de piezas

| CÓD | DESCRIÇÃO                | DESCRIPTION        | DESCRIPCIÓN        | QTD | RAW MATERIAL | DIMENSION  |
|-----|--------------------------|--------------------|--------------------|-----|--------------|------------|
| 01  | Pé Direito               | Right Foot         | Pie Derecho        | 2   | MDP 25mm     | 1650x65x25 |
| 02  | Pé Esquerdo              | Left Foot          | Pie Izquierdo      | 2   | MDP 25mm     | 1650x65x25 |
| 03  | Travessa                 | Traverse           | Traviesa           | 2   | MDP 15mm     | 224x65x15  |
| 04  | Base                     | Base               | Base               | 1   | MDP 15mm     | 680x680x15 |
| 05  | Prateleira Intermediária | Intermediate Shelf | Estante Intermedio | 1   | MDP 15mm     | 680x680x15 |
| 06  | Prateleira               | Shelf              | Estante            | 3   | MDP 15mm     | 680x680x15 |
| 07  | Suporte                  | Support            | Soporte            | 3   | MDP 25mm     | 331x65x25  |
| 08  | Pé Base                  | Base Foot          | Pie de la Base     | 1   | MDP 25mm     | 111x65x25  |
| 09  | Costa                    | Back               | Revés              | 2   | MDP 15mm     | 600x331x15 |



| REF | DESCRIÇÃO   | QTD |
|-----|---|-----|
| A   | <br>Cavilha 5 x 30mm               | 22  |
| B   | <br>3,5 x 40mm CC                  | 01  |
| C   | <br>34 x 7mm<br>Parafuso Minifix   | 48  |
| D   | <br>15 x 12mm<br>Tambor Minifix    | 48  |
| E   | <br>14 x 4mm<br>Sapata Deslizadora | 05  |
| F   | <br>22 x 3mm<br>Prego 10 x 10      | 05  |
| G   | <br>Adesivo Tapa Furo              | 30  |

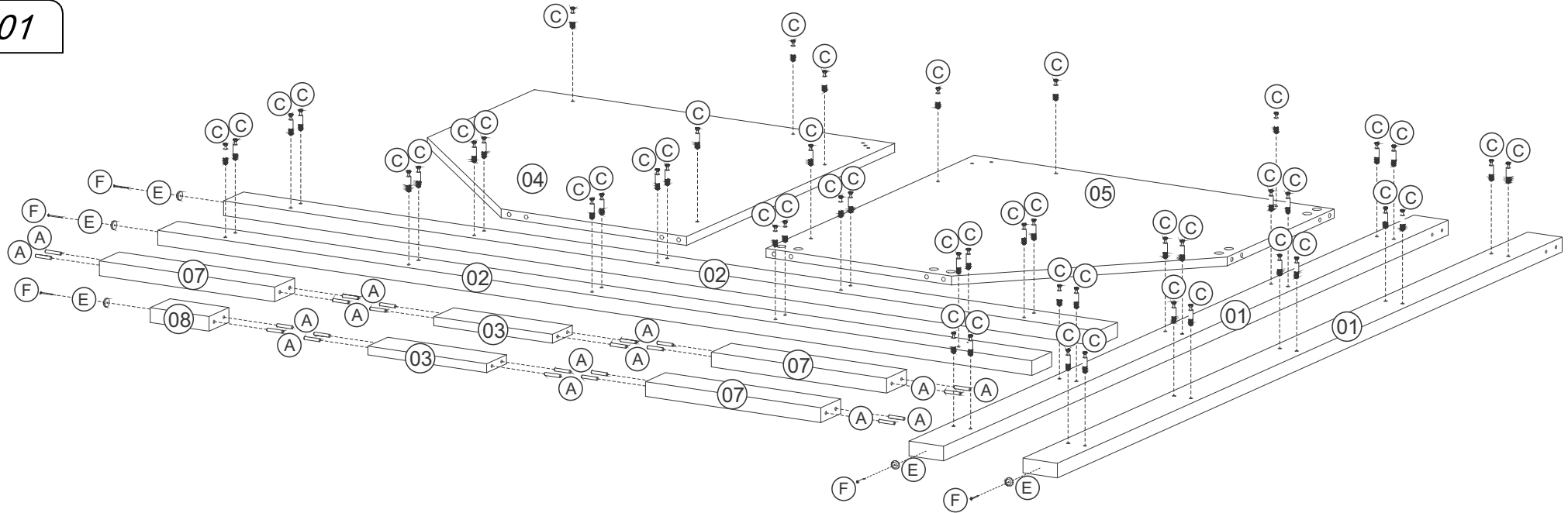


Use the ruler below to measure the components

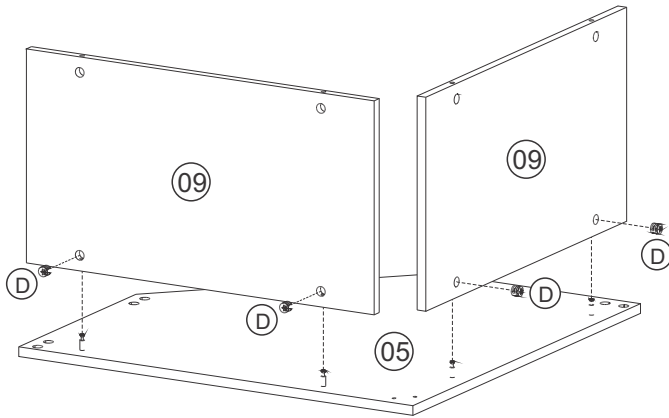
Measured in mm

Revisão: 00  
Data: 10/01/2019

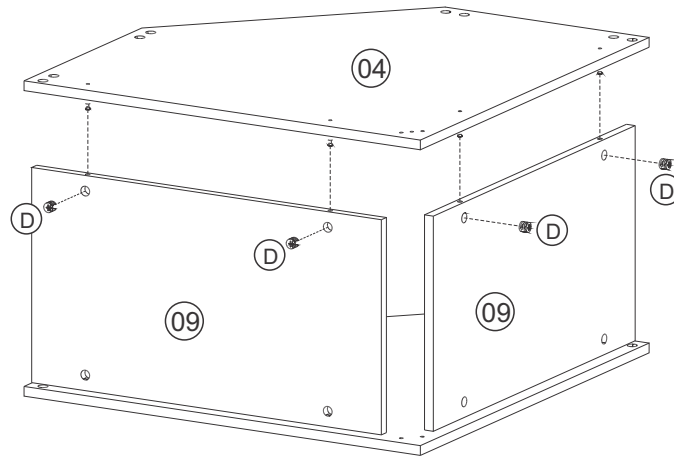
01



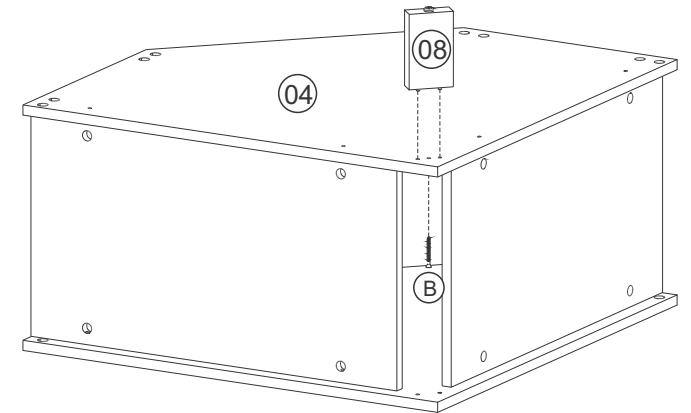
02 2x



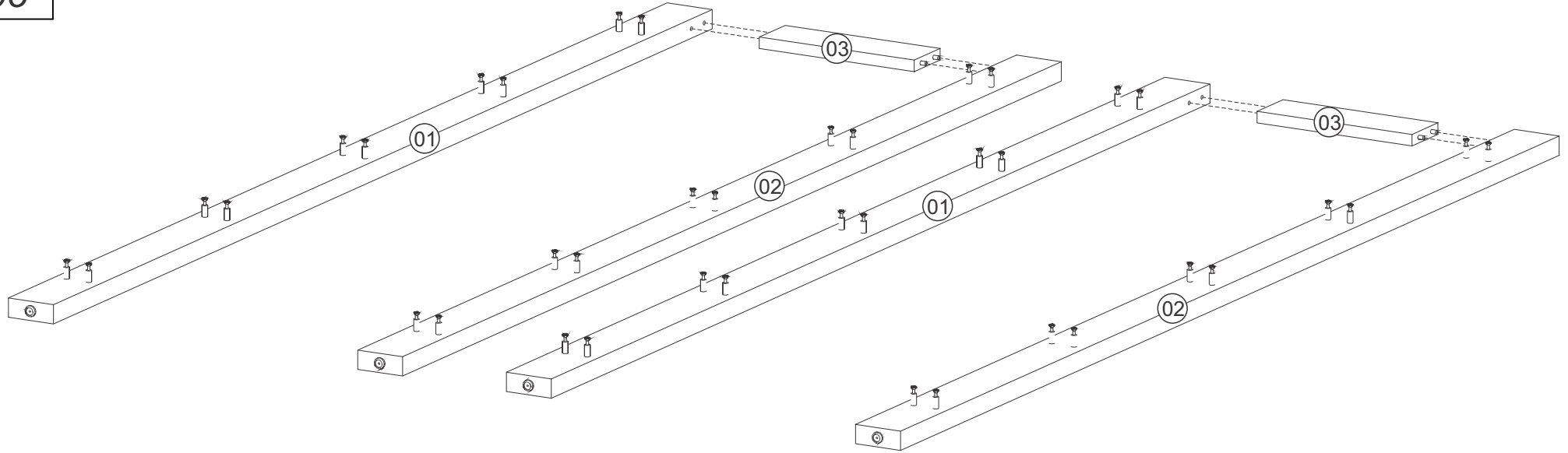
03



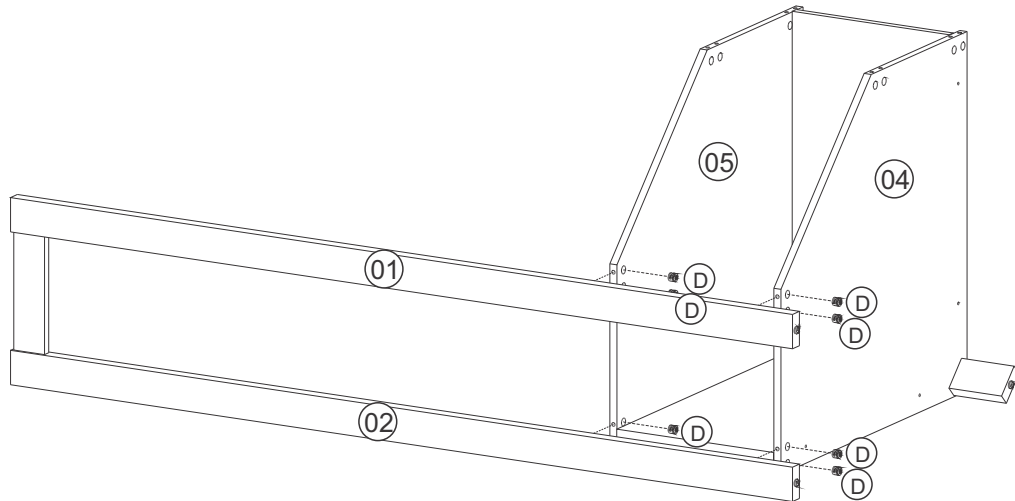
04



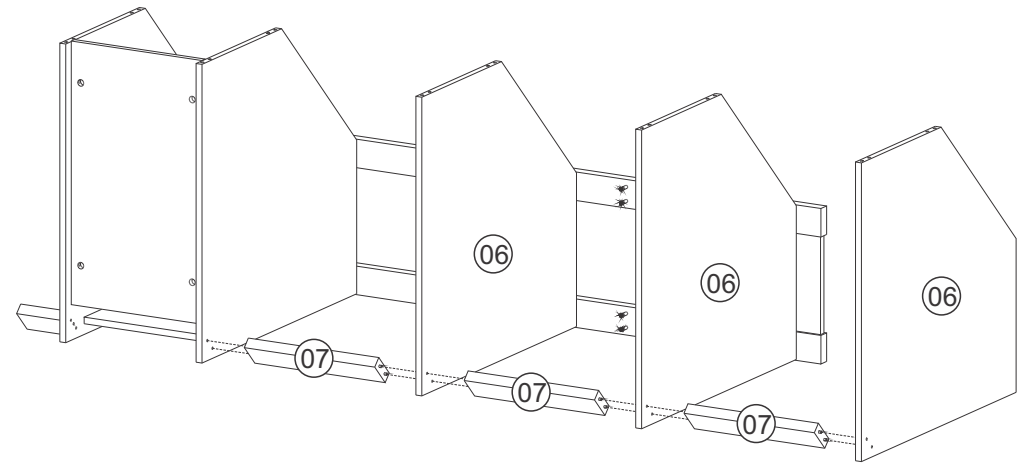
05



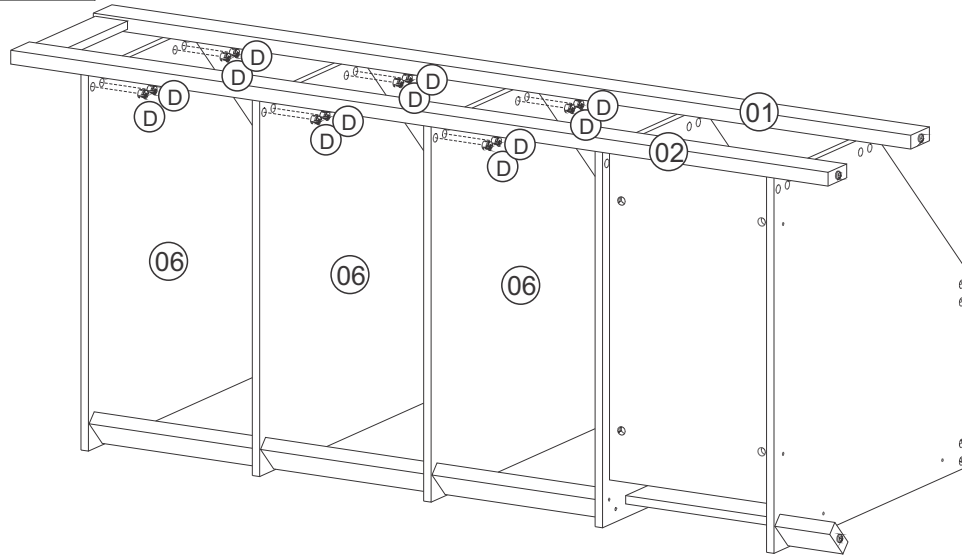
06



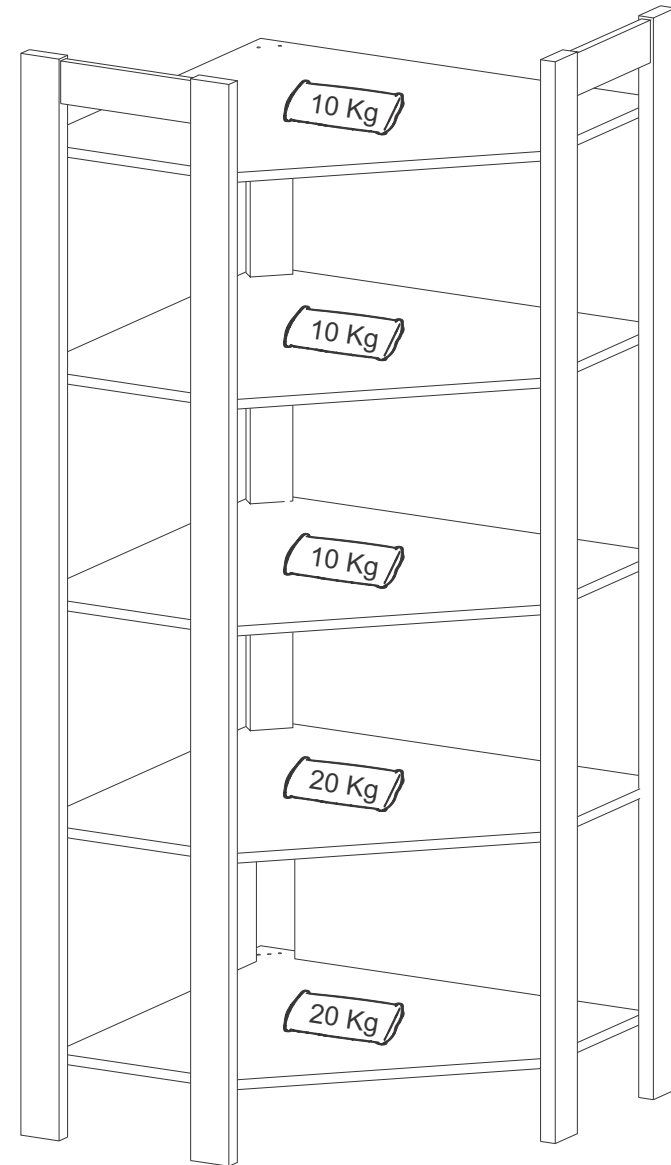
07



08



10



09

