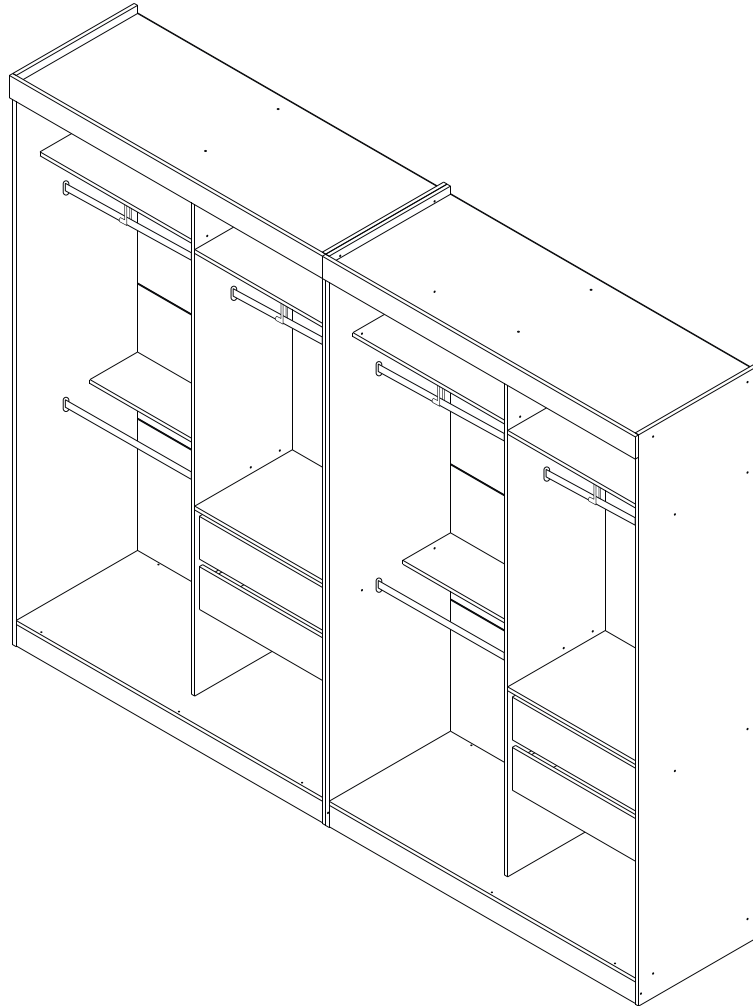


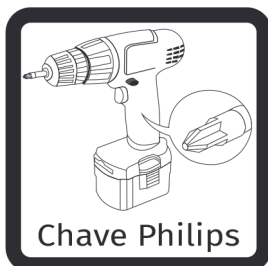


MANUAL DE MONTAGEM - CLOSET JÚLIA DUO



O fabricante se reserva ao direito de introduzir modificações técnicas em seus produtos, sem aviso prévio e sempre que julgar conveniente.

NECESSÁRIO:



www.madeiramadeira.com.br

IMPORTANTE: Antes da montagem deste produto, confira todo conteúdo de peças e componentes conforme indicado abaixo. No caso de falta de peças, entre imediatamente em contato com a loja onde o mesmo foi comprado para resolução do problema. A não observância desta instrução, exime o fabricante de quaisquer responsabilidades futuras.

LISTAGEM DE PEÇAS - ROUPEIRO

MEDIDAS EM mm

CÓDIGO DA PEÇA	QUANT.	DESCRIÇÃO	COMPRIMENTO	LARGURA	PROFUNDIDADE	TIPO DE MATERIAL
1513	1	Base	1355	535	12	MDP
1514	1	Tampo	1355	535	12	MDP
1515	1	Rodapé Traseiro	1355	85	12	MDP
1516	1	Rodapé Frontal	1355	85	12	MDP
1517	1	Moldura Superior	1379	85	12	MDP
1518	2	Frente Gaveta	661	163	12	MDP
1519	2	Traseira Gaveta	618	100	12	MDP
1520	1	Prateleira Menor	671	210	12	MDP
1521	4	Costas	1370	510	2,5	MDF
1522	1	Lateral Direita	2180	535	12	MDP
1523	1	Lateral Esquerda	2180	535	12	MDP
1524	2	Fundo Gaveta	635	350	2,5	MDF
1525	2	Prateleira Maior	671	430	12	MDP
1526	1	Prateleira Maior 1 Face	671	430	12	MDP
1527	4	Lateral Gaveta	350	110	12	MDP
1528	1	Divisão Interno	2034	435	12	MDP
1529	1	Trava Rodapé	503	85	12	MDP

LISTA DE FERRAGENS

1485 (1)



Trilho Postiço Superior 2 calhas

1484 (4)



Perfil Testeira Alumínio

1463 (3)



Cabideiro

1462 (1)



Trilho Inferior

1459 (2)



Corrediza Metálica 350mm

1486 (3)



Perfil H lástico 1375

5181 (6)



Parafuso Cab. Ch. 3,5x20

5176 (2)



Suporte de Apoio Cabideiro

KIT ROLDANA - 1489

1768 (4)



1490 (8)



Parafuso 3,5x14 C/flange

1428- KIT FERRAGENS 2 PORTAS

1702 (28)



Parafusos 3,5x40 Flangeado

1700 (10)



Paraf. 3,5x40 C/chata

1487 (4)



Cantoneira 2 Furos

1469 (12)



Cavilha 6x25

1471 (5)



Cantoneira 4 Furos

1474 (6)



Suporte Cabideiro

1470 (4)



Cavilha 6x40

1488 (1)



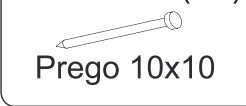
Giz Cera

1703 (94)



Parafuso Cab. Ch 3,5x12

1483 (60)

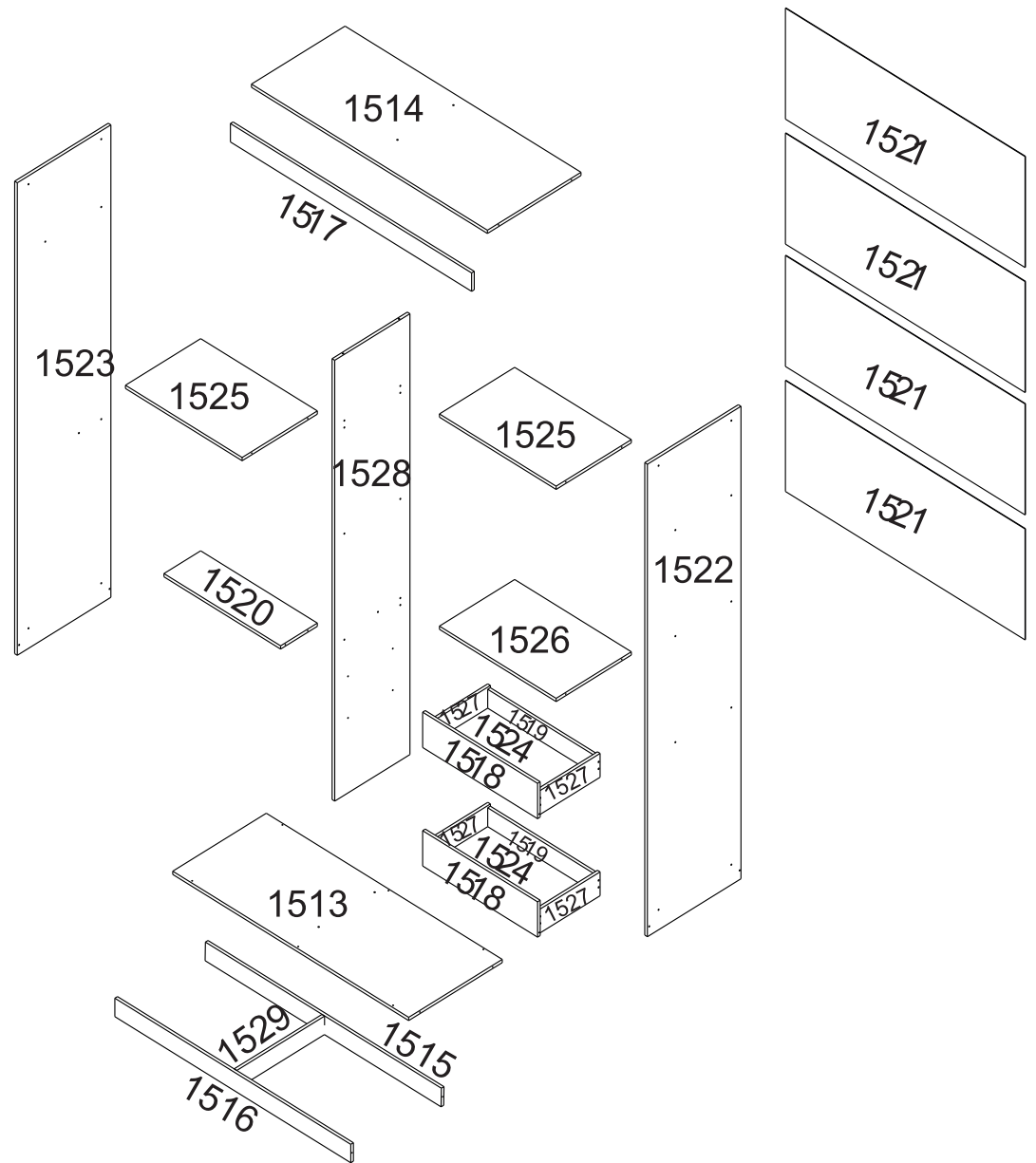


Prego 10x10

1472 (6)

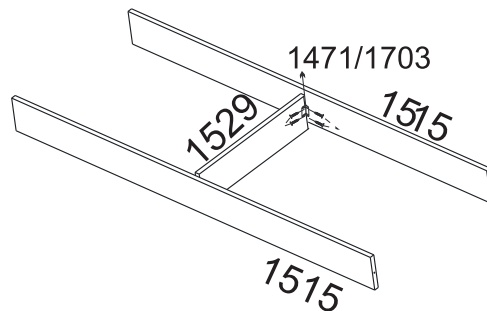


Sapata 2 Furos

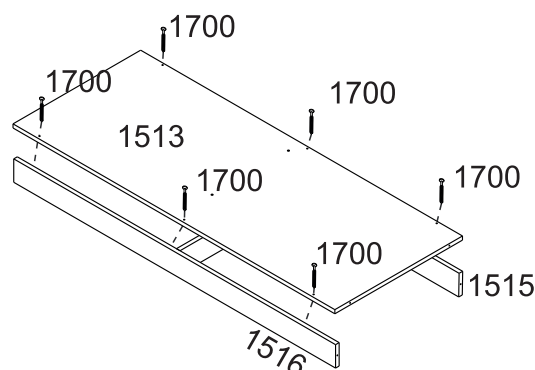


OBS: MONTAR MÓVEL SOBRE SUPERFÍCIE PLANA E NIVELADA

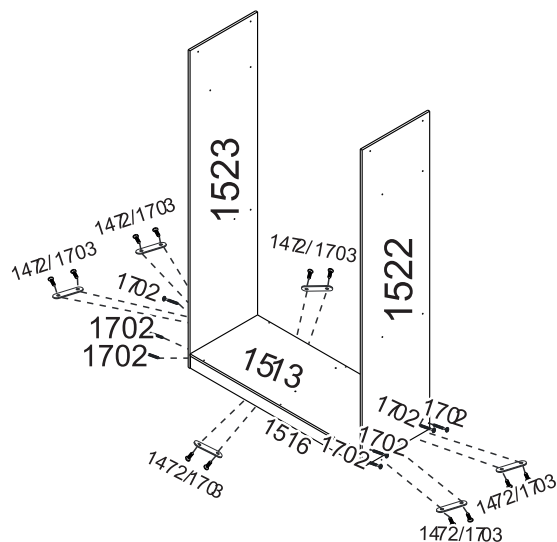
- 1** Fixar a trava do rodapé 1529 nos rodapés 1516 e 1515, utilizando a cantoneira 1471 com parafuso 1703.



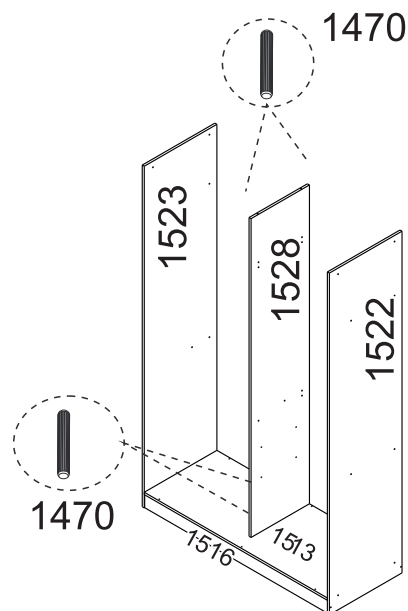
- 2** Fixar a base 1513 nos rodapés 1516 e 1515 com parafusos 1700.



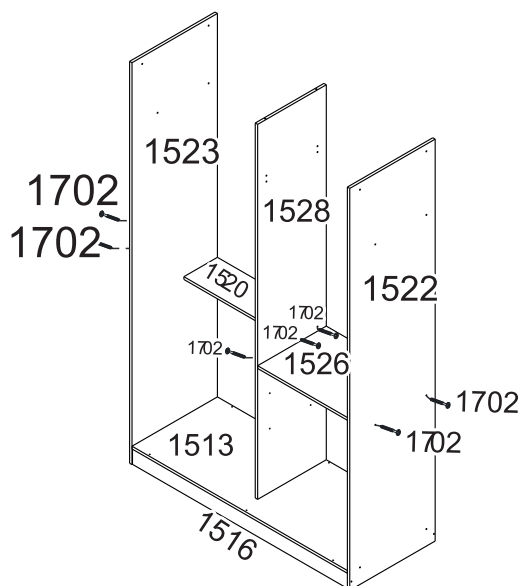
- 3** Fixar as sapatas 1472 nas laterais 1522/1523 e nos rodapés 1516/1515 com parafusos 1703. Fixar laterais 1522/1523 nos rodapés 1516/1515 na base 1513 com parafusos 1702.



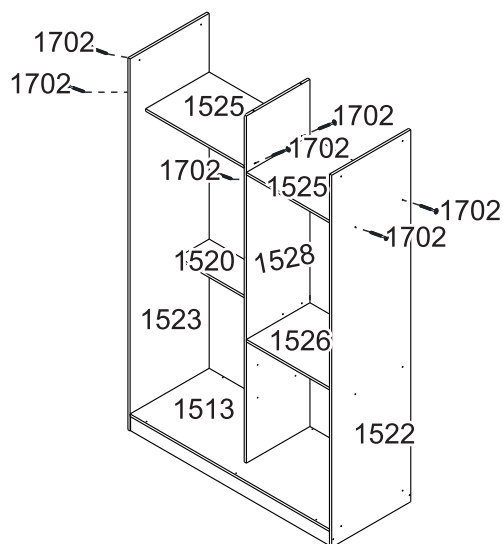
- 4** Fixar divisão interna 1528 na base 1513 utilizando cavilha 1470.



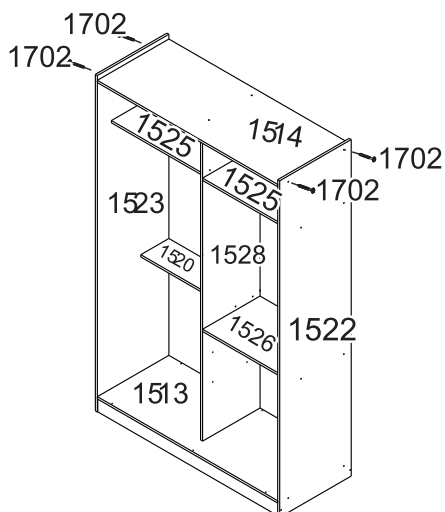
- 5** Fixar Prateleira menor 1520 e prateleira maior 1526 nas laterais e divisão usando parafuso 1702.



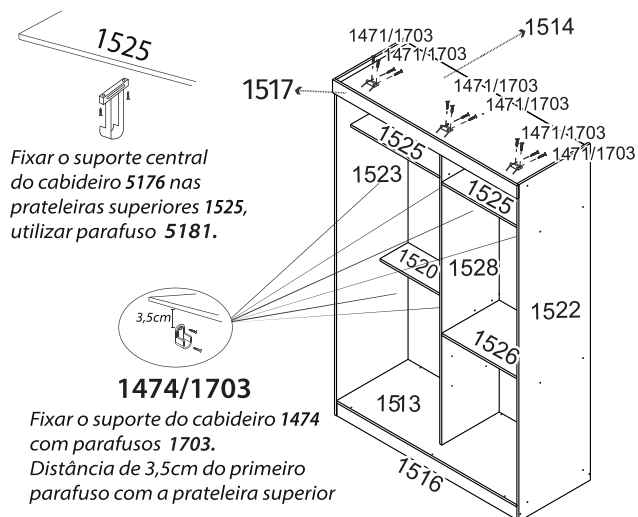
- 6** Fixar prateleira 1525 nas divisões 1528 e nas laterais utilizando parafuso 1702.



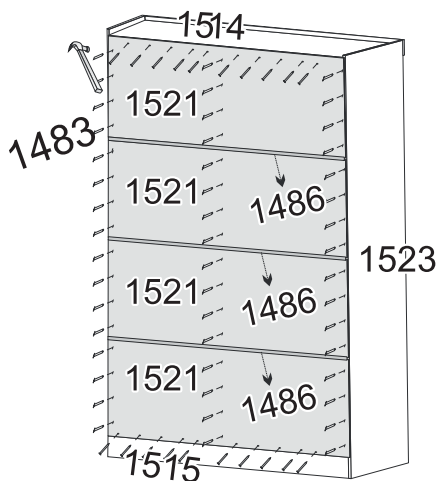
- 7** Fixe o tampo 1514 nas cavilhas da divisão 1528. Em seguida com parafuso 1702, fixe o tampo nas laterais 1522 e 1523.



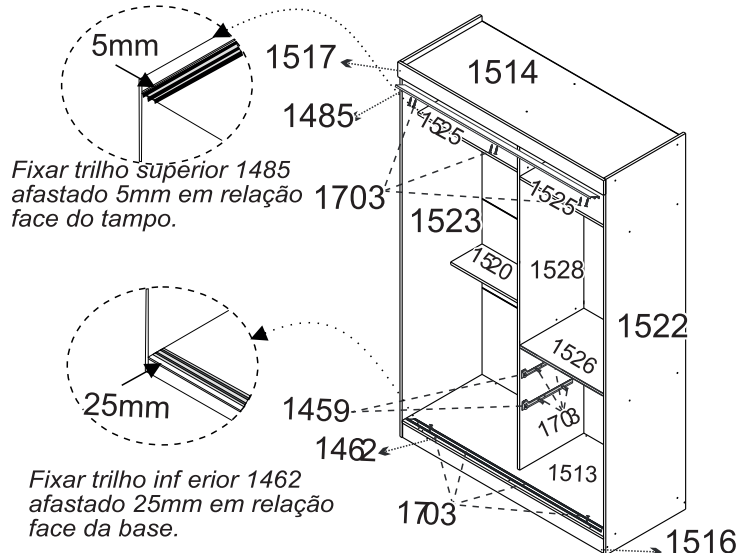
- 8** Fixe as cantoneiras 1471 na moldura 1517 utilizando parafusos 1703. Em seguida, fixe a moldura no tampo.



9 Fixar as costas 1521 utilizando prego 1483. Fixar o perfil 1486 entre as mesmas.

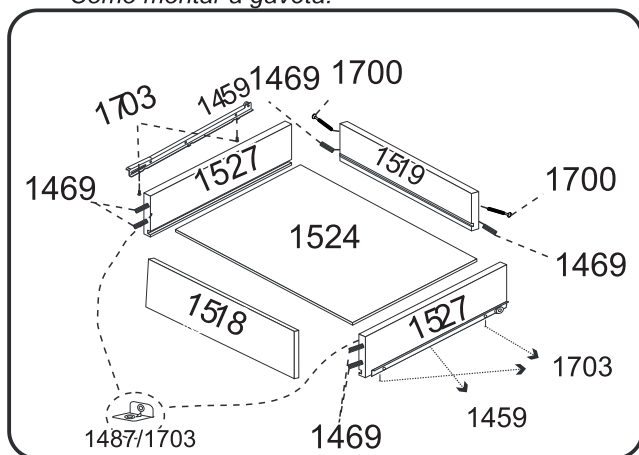


10 Fixar trilho superior 1485 e trilho inferior 1462 com parafuso 1703. Fixar corredeiras 1459 seguindo marcações na lateral 1522 e na divisão 1528 com parafuso 1703. Fazer o mesmo na lateral 1523 e na divisão 1528.



11 Montar a gaveta de acordo com a orientação abaixo, depois fixe no roupeiro.

Como montar a gaveta:



Fixar a frente da gaveta 1518 na lateral 1527, utilizando a cantoneira 1487 e parafusos 1703.

