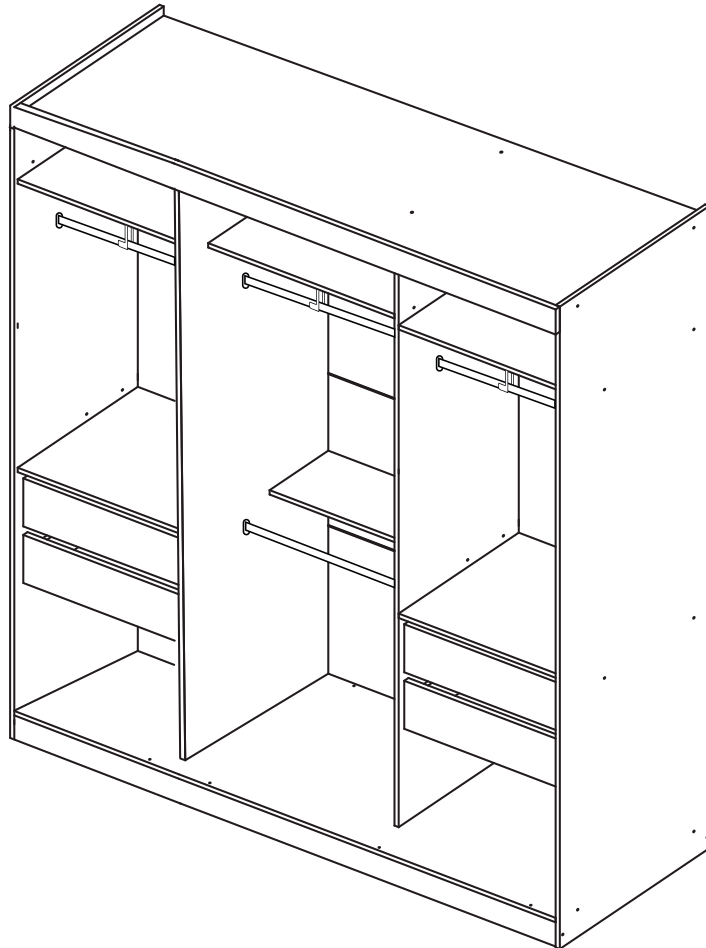


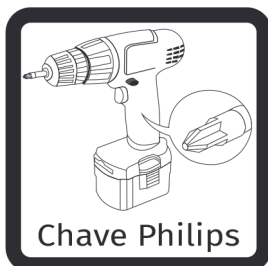


MANUAL DE MONTAGEM - CLOSET PARIS



O fabricante se reserva ao direito de introduzir modificações técnicas em seus produtos, sem aviso prévio e sempre que julgar conveniente.

NECESSÁRIO:



www.madeiramadeira.com.br



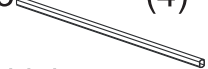


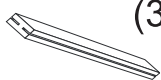

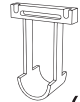
IMPORTANTE: Antes da montagem deste produto, confira todo conteúdo de peças e componentes conforme indicado abaixo. No caso de falta de peças, entre imediatamente em contato com a loja onde o mesmo foi comprado para resolução do problema. A não observância desta instrução, exime o fabricante de quaisquer responsabilidades futuras.

LISTAGEM DE PEÇAS - ROUPEIRO

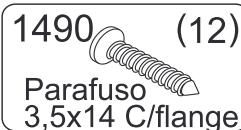
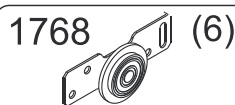
MEDIDAS EM mm

CÓDIGO DA PEÇA	QUANT.	DESCRIÇÃO	COMPRIMENTO	LARGURA	PROFUNDIDADE	TIPO DE MATERIAL
1530	1	Base	2037	535	12	MDP
1531	1	Tampo	2037	535	12	MDP
1532	1	Rodapé Traseiro	2037	85	12	MDP
1533	1	Rodapé Frontal	2037	85	12	MDP
1534	1	Moldura Superior	2061	85	12	MDP
1518	4	Frente Gaveta	661	163	12	MDP
1519	4	Traseira Gaveta	618	100	12	MDP
1520	1	Prateleira Menor	671	210	12	MDP
1535	4	Costas	2056	510	2,5	MDF
1522	1	Lateral Direita	2180	535	12	MDP
1717	1	Lateral Esquerda	2180	535	12	MDP
1524	4	Fundo Gaveta	635	350	2,5	MDF
1525	3	Prateleira Maior	671	430	12	MDP
1526	2	Prateleira Maior 1 Face	671	430	12	MDP
1527	8	Lateral Gaveta	350	110	12	MDP
1528	1	Divisão direita	2034	435	12	MDP
2029	1	Divisão esquerda	2034	435	12	MDP
1529	2	Trava Rodapé	503	85	12	MDP

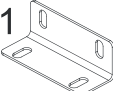

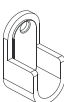
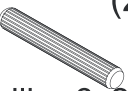
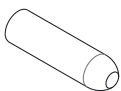



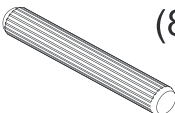
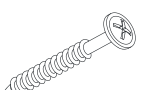
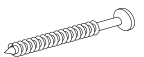
LISTA DE FERRAGENS

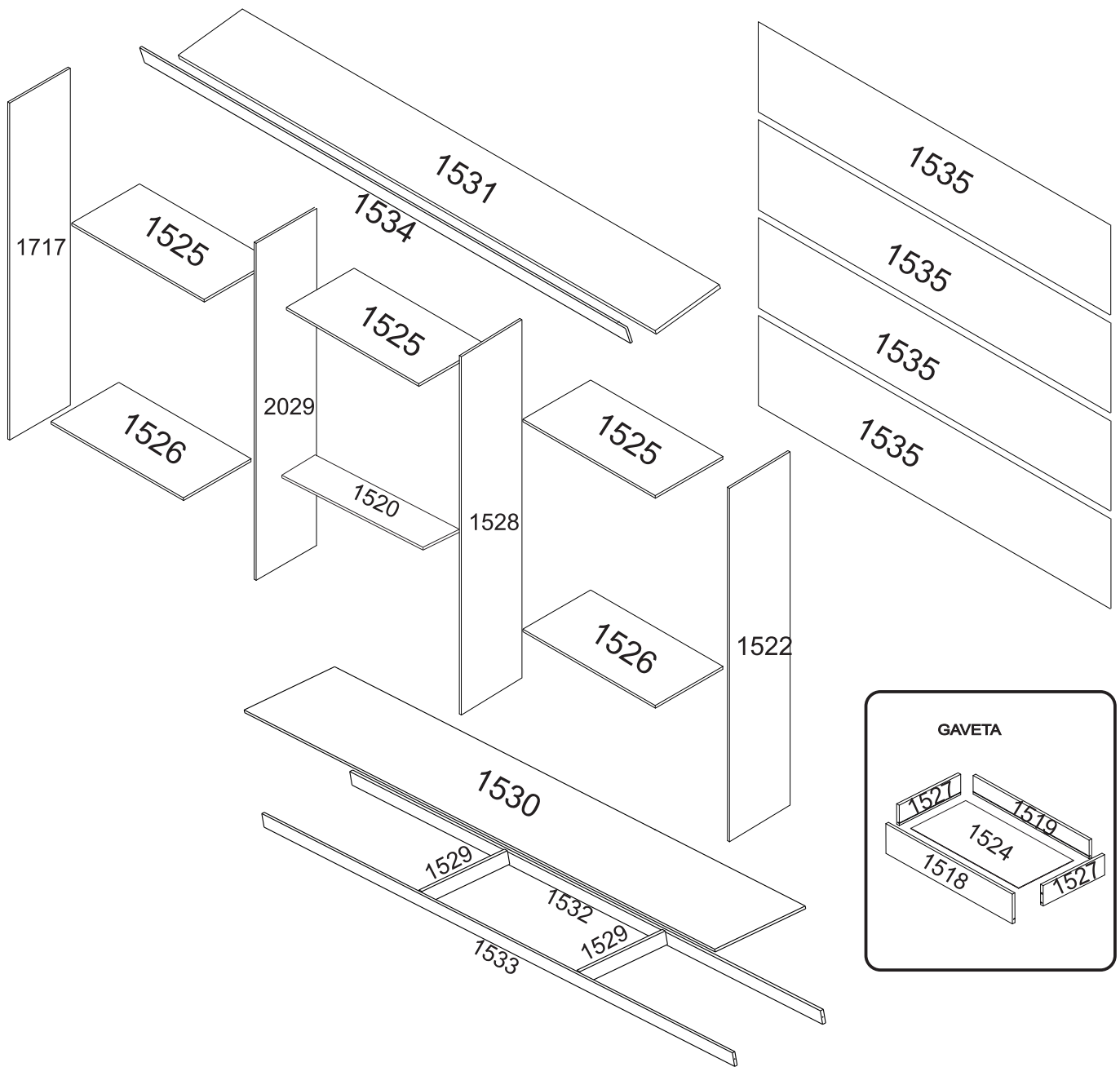
1491 (1)  Trilho Postiço Superior 2 calhas	1484 (6)  Perfil Testeira Alumínio	1463 (4)  Cabideiro	1492 (1)  Trilho Inferior
1459 (4)  Corrediza Metálica 350mm	1493 (3)  Perfil H lástico 2056	5181 (8)  Parafuso Cab. Ch. 3,5x20	5176 (3)  Suporte de Apoio Cabideiro (3)

KIT ROLDANA - 1489



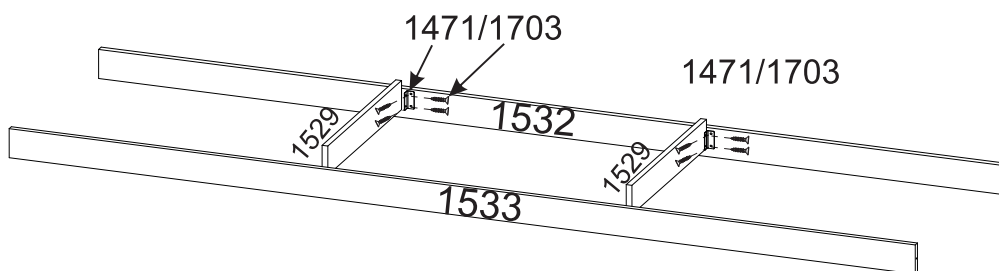
1427- KIT FERRAGENS GR TEX1. 3 PORTAS

1471 (8)  Cantoneira 4 fros	1703 (148)  Parafuso Cab. Ch 3,5x12	1474 (8)  Suporte Cabideiro	1469 (24)  Cavilha 6x25
1488 (1)  Giz Cera	1487 (8)  Cantoneira 2 Furos	1472 (8)  Sapata 2 Furos	1483 (74)  Prego 10x10
1470 (8)  Cavilha 6x40	1702 (36)  Parafusos 3,5x40 C/Flange	1700 (16)  Paraf 3,5x40 C/Chata	

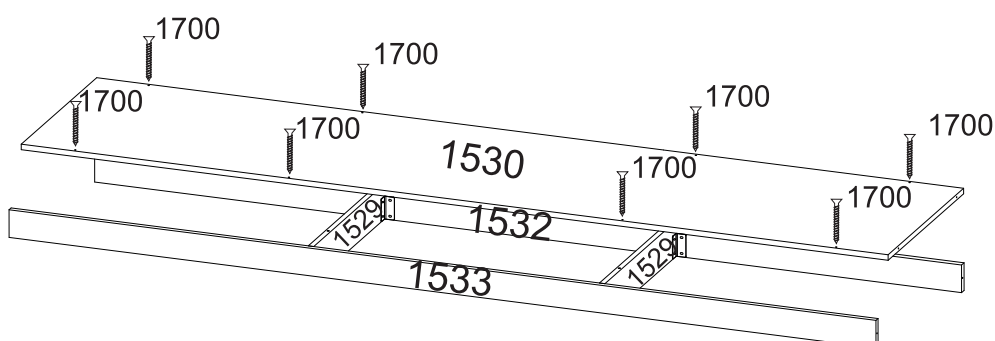


OBS: MONTAR MÓVEL SOBRE SUPERFÍCIE PLANA E NIVELADA

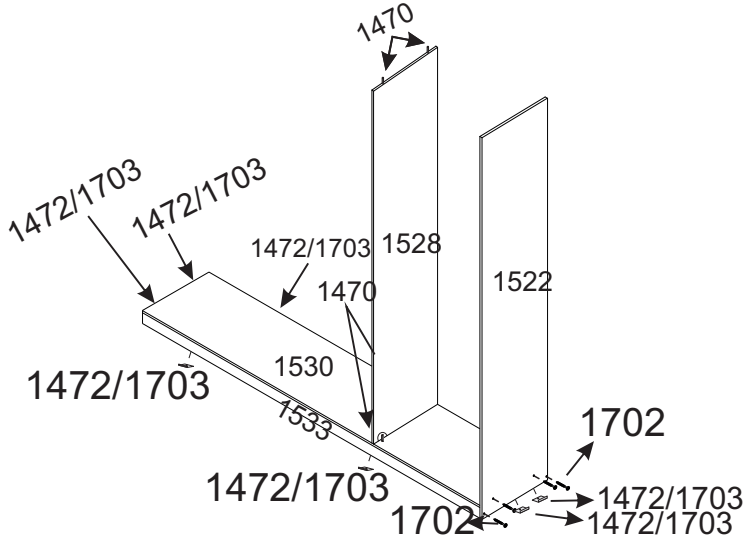
- 1** Fixar a trava do rodapé 1529 nos rodapés 1533 e 1532, utilizando a cantoneira 1471 com parafusos 1703.



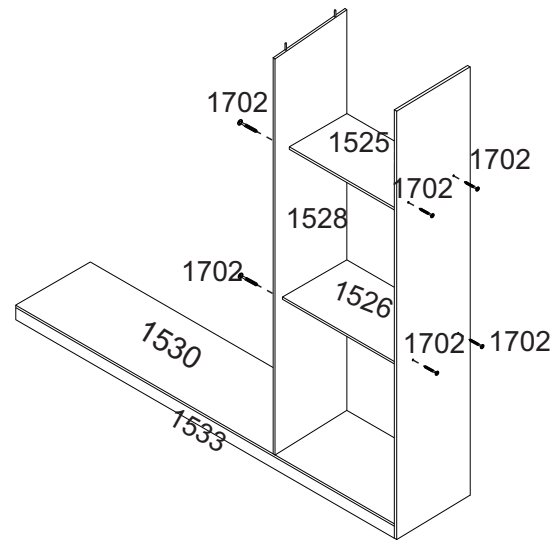
- 2** Fixar a base 1530 nos rodapés 1533 e 1532 com parafuso 1700.



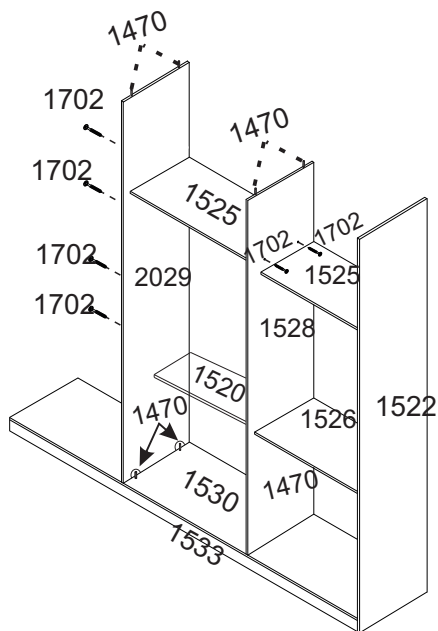
- 3** Fixar sapatas 1472 nas laterais 1522/1717 e nos rodapés 1533 e 1532 com parafuso 1703.
 Fixar lateral 1522 nos rodapés 1533/1532 na base 1530 com parafuso 1702.
 Fixar divisão interna 1528 na base 1530 utilizando cavilha 1470.



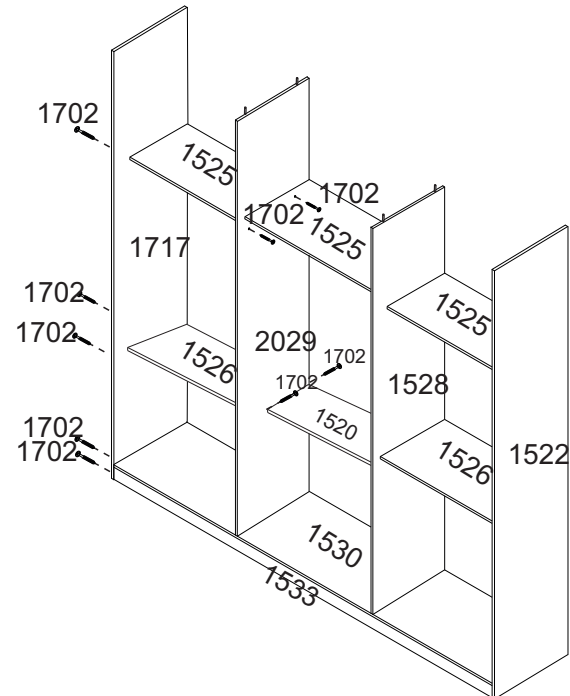
- 4** Fixe com parafuso 1702 as prateleiras 1525 e 1526 na lateral 1522 e divisão 1528.



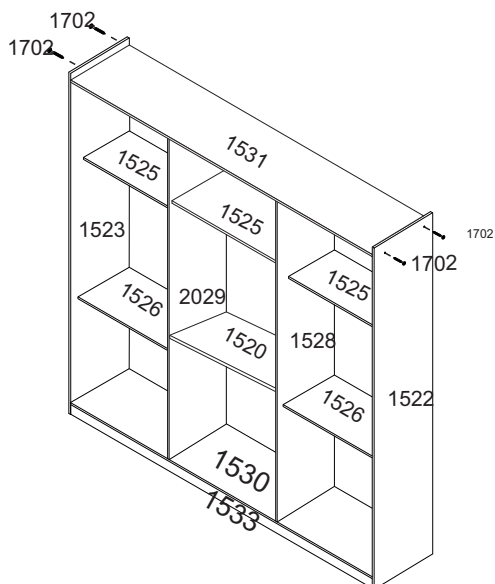
- 5** Fixe cavilhas 1470 na divisão 1528/2029 e depois encaixe na base 1530. Em seguida, fixe com parafuso 1702 as prateleiras 1525/1520 nas divisões 1528.



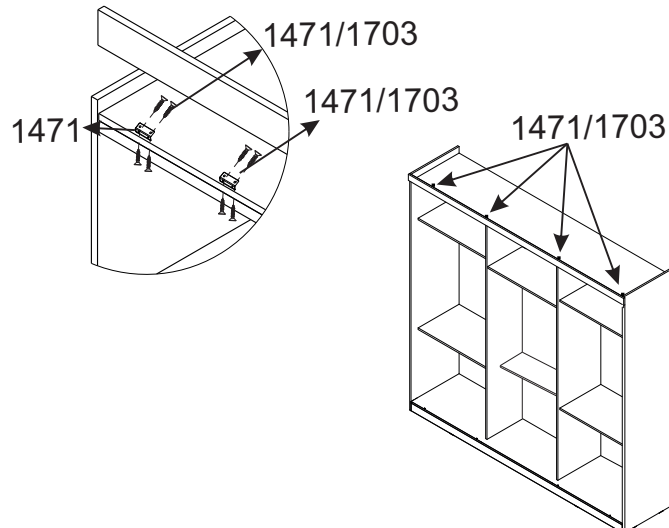
- 6** Fixe com parafuso 1702 a lateral 1717 na base 1530 e nos rodapés. Em seguida, fixe as prateleiras 1525 e 1526 na divisão 2029 e lateral 1523, utilizando parafuso 1702.



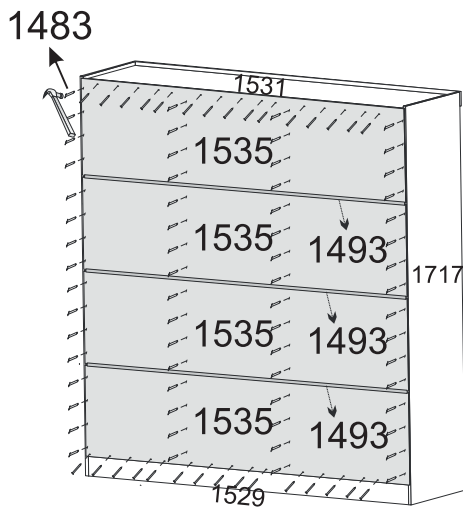
- 7** Fixe o tampo 1531 nas cavilhas das divisões 1528/2029. Em seguida com parafuso 1702 fixe o tampo nas laterais 1522 e 1523.



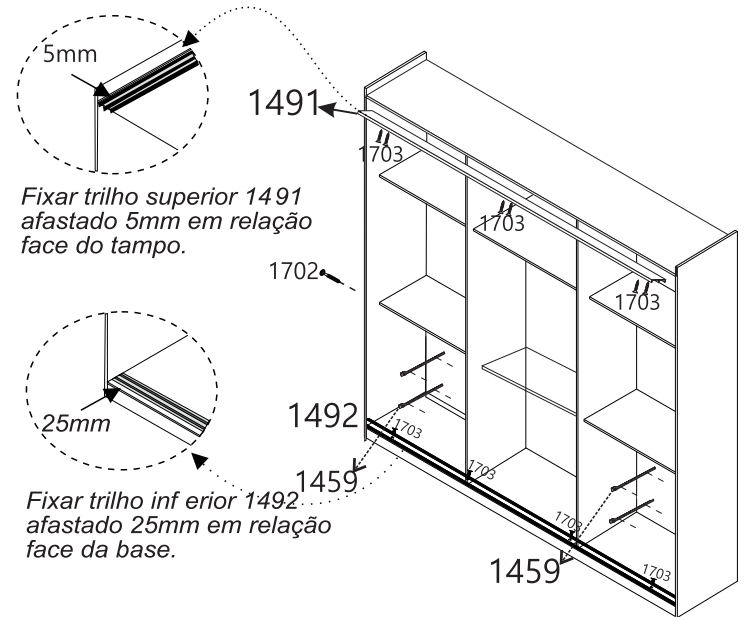
- 8** Fixe as cantoneiras 1471 na moldura 1534, utilizando parafuso 1703. Em seguida, fixe a moldura no tampo 1531.



9 Fixar as costas 1535 utilizando prego 1483. Fixar o perfil 1493 entre as mesmas.

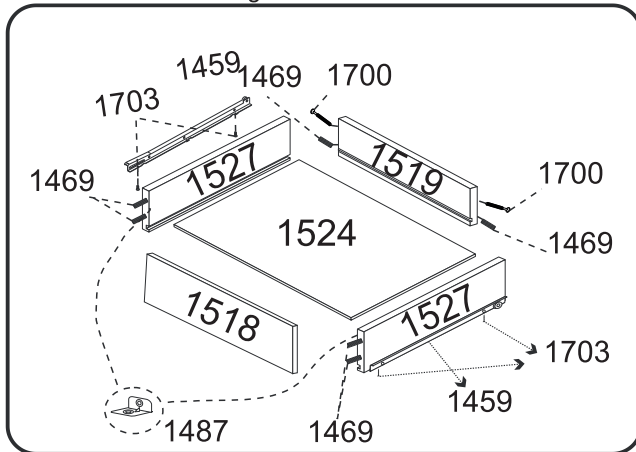


10 Fixar trilho superior 1491 e trilho inferior 1492 com parafuso 1703. Fixar corrediças 1459 seguindo marcações na lateral 1522 e na divisão 1528 com parafuso 1703. Fazer o mesmo na lateral 1717 e na divisão 2029.



11 Montar a gaveta de acordo com a orientação abaixo, depois fixe no roupeiro.

Como montar a gaveta:



Fixar a frente da gaveta 1518 na lateral 1527, utilizando a cantoneira 1487 e parafuso 1703.

