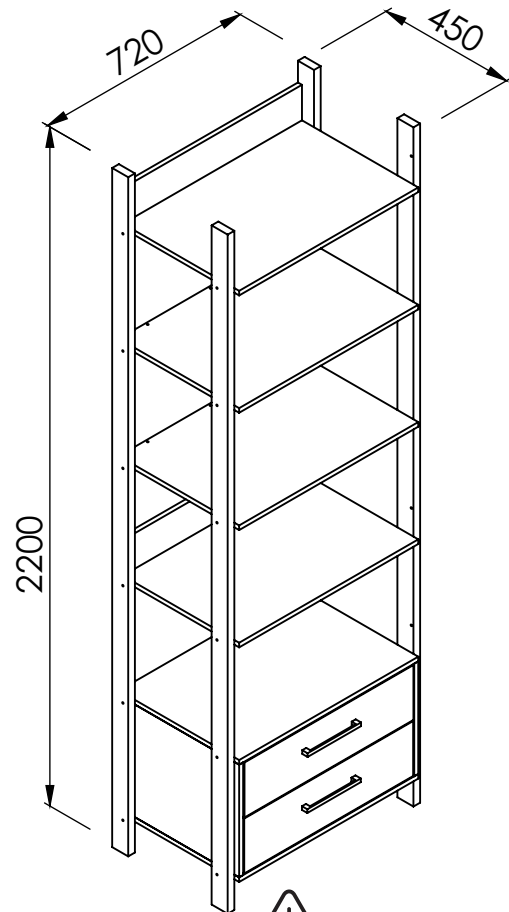
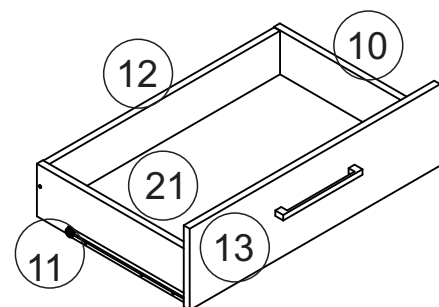
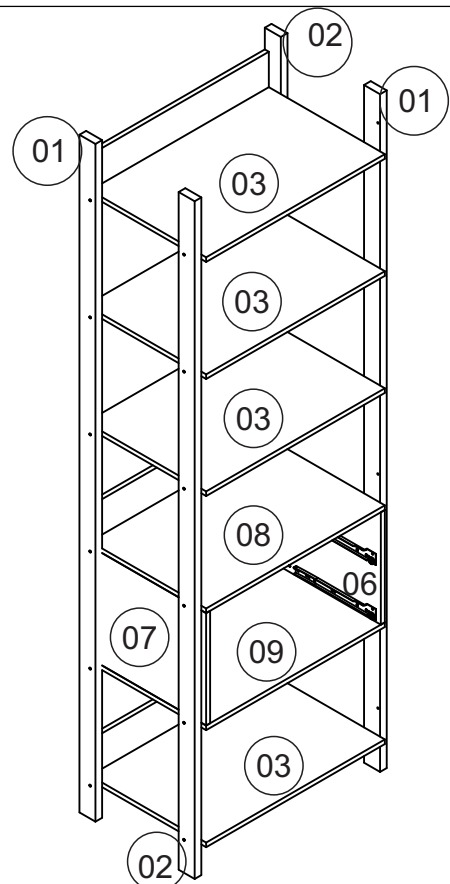


OPÇÃO MONTAGEM «A»
OPCIÓN DE MONTAJE «A»
MOUNTAGE OPTION «A»



OPÇÃO MONTAGEM «B»
OPCIÓN DE MONTAJE «B»
MOUNTAGE OPTION «B»



Lista de ferragens Lista de materiales Hardware list

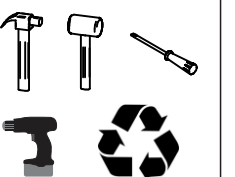
COD	DESCRIÇÃO	QTD
A	CAVILHA Ø6X30 CLAVIJA Ø6X30 WOOD DOWEL Ø6X30	50
B	PARAFUSO CC 3,5X14 TORNILLO CC 3,5X14 SCREW CC 3,5X14	26
C	PARAFUSO CC 3,5X40 TORNILLO CC 3,5X40 SCREW CC 3,5X40	22
CR	CORREDIÇA 350 CORREDERA SLIDE	02
E	PARAFUSO CC 5X60 TORNILLO CC 5X60 SCREW CC 5X60	30
F	PARAFUSO CF 3,5X25 TORNILLO CF 3,5X25 SCREW CF 3,5X25	04
J	TAMBOR MINIFIX TUERCA MINIFIX MINIFIX DRUM	08
K	PARAFUSO MINIFIX TORNILLO MINIFIX SCREW MINIFIX	08
M	PREGO 10X10 CLAVO 10X10 NAIL	30
U	ADESIVO TAPA FURO ADHESIVO STICKER	30
V	COLA PEGAMENTO GLUE	01
PE	SAPATA PLASTICA ZAPATO PLÁSTICO PLASTIC SHOE	04
PX	PUXADOR TIRADOR HANDLE	02
W	BUCHA PLÁSTICA CASQUILLO BUSHING	01
Z	SUPORTE FIXAÇÃO SOPORTE DE FIJACIÓN FIXING SUPPORT	01
L	LOGOTIPO LOGOTIPO LOGO	01

“IMPORTANTE LER COM ATENÇÃO E GUARDAR PARA EVENTUAIS CONSULTAS”
“IMPORTANTE LEA CUIDADOSAMENTE Y GUARDE PARA CUALQUIER CONSULTA”
“IMPORTANT READ CAREFULLY AND SAVE FOR ANY CONSULTATION”

Lista de peças / Parts lists / Lista de piezas

REF	DESC	COMP	LARG	ESP	QTD.
TE6052-01	Lateral Modelo 1/SIDE 1/LADO 1	2200	60	25	2
TE6052-02	Lateral Modelo 2/SIDE 2/LADO 2	2200	60	25	2
TE6052-03	Base/BASE/BASE	670	450	15	4
TE6052-05	Roda Tampo/RUEDA SUPERIOR/WHEEL TOP	115	670	15	3
TE6052-06	Lateral Dir Gavetero/CAJÓN LATERAL DERECHO/RIGHT SIDE DRAWER	365	450	15	1
TE6052-07	Lateral Esq Gavetero/CAJÓN LATERAL IZQUIERDO/LEFT SIDE DRAWER	365	450	15	1
TE6052-08	Tampo Gavetero/CUBIERTA DE CAJÓN/DRAWER COVER	670	450	15	1
TE6052-09	Base Gavetero/BASE DE CAJÓN/DRAWER BASE	670	450	15	1
TE6052-10	Lateral Gav Dir/LADO DERECHO DEL CAJÓN/RIGHT DRAWER SIDE	380	115	15	2
TE6052-11	Lateral Gav Esq/LADO IZQUIERDO DEL CAJÓN/LEFT DRAWER SIDE	380	115	15	2
TE6052-12	Costa Gaveta/COSTA CAJON/DRAWER COAST	583	95	15	2
TE6052-13	Frente Gaveta/FRENTE DE CAJÓN/DRAWER FRONT	632	178	15	2
TE6052-14	Apoio Gaveta/SOPORTE CAJÓN/DRAWER SUPPORT	380	60	15	2
TE6052-20	Costa/COSTA/COAST	380	665	3	1
TE6052-21	Fundo Gaveta/FONDO DE CAJÓN/DRAWER FUND	385	593	3	2

FERRAMENTAS NECESSÁRIAS:



01

«PE» nas Peças 01 e 02
«PE» in Parts 1 and 2
«PE» en Las Partes 1 y 2

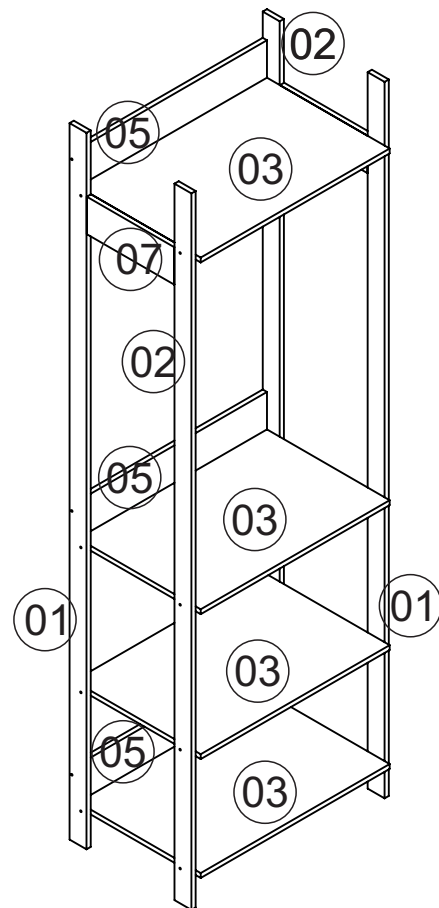
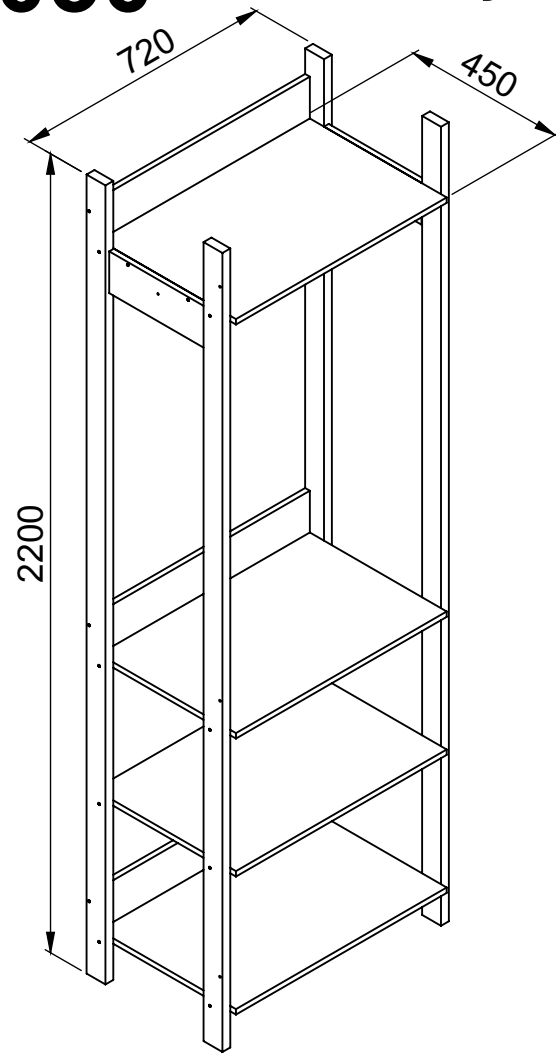
02

03

04

05

06



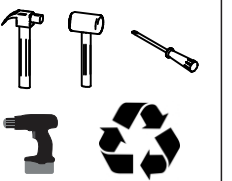
Lista de ferragens Hardware list Lista de materiales

COD	DESCRIÇÃO	QTD
A	CAVILHA Ø6X30 CLAVIJA Ø6X30 WOOD DOWEL Ø6X30	16
B	PARAFUSO CC 3,5X14 TORNILLO CC 3,5X14 SCREW CC 3,5X14	14
C	PARAFUSO CC 3,5X40 TORNILLO CC 3,5X40 SCREW CC 3,5X40	17
E	PARAFUSO CC 5X60 TORNILLO CC 5X60 SCREW CC 5X60	22
U	ADESIVO TAPA FURO ADHESIVO STICKER	22
V	COLA PEGAMENTO GLUE	01
PE	SAPATA PLASTICA ZAPATO PLÁSTICO PLASTIC SHOE	04
X	SUPORTE CABIDE SOPORTE COLGADOR HANGER SUPPORT	02
Y	CABIDE ALUMINIO 663 mm PERCHA CLOTHES HANGER	01
W	BUCHA PLÁSTICA CASQUILLO BUSHING	01
Z	SUPORTE FIXAÇÃO SOPORTE DE FIJACIÓN FIXING SUPPORT	01
L	LOGOTIPO LOGOTIPO LOGO	01

Lista de peças / Parts lists / Lista de piezas

REF	DESC	COMP	LARG	ESP	QTD.
TE6040-01	Lateral Modelo 1/SIDE 1/LADO1	2200	60	25	2
TE6040-02	Lateral Modelo 2/SIDE 2/LADO 2	2200	60	25	2
TE6040-03	Base/BASE/ BASE	670	450	15	4
TE6040-05	Roda Tampo/RUEDA SUPERIOR/WHEEL TOP	115	670	15	3
TE6040-07	Lateral Cabidero/LADO DEL COLGADOR/HANGER SIDE	310	115	15	2

FERRAMENTAS NECESSÁRIAS:



“IMPORTANTE LER COM ATENÇÃO E GUARDAR PARA EVENTUAIS CONSULTAS”
 “IMPORTANTE LEA CUIDADOSAMENTE Y GUARDE PARA CUALQUIER CONSULTA”
 “IMPORTANT READ CAREFULLY AND SAVE FOR ANY CONSULTATION”

01

A

03

PE

B

! «PE» nas Peças 01 e 02
«PE» in Parts 1 and 2
«PE» en Las Partes 1 y 2

02

07

B

X

Fixar o cabide no suporte
To fix the hanger on the support
Fijar el perchero en le soporte

03

01

02

03

E

04

05

07

C

05

X

Y

06

B

Z

W

Z

U