

ATENÇÃO/ ATENCION/ ATTENTION

ESTE PRODUTO NÃO PODE SER ARRASTADO.
THIS PRODUCT MUSTNOT BE DRAGGED.
ESTE PRODUCTO NO SE PUEDE ARRASTRAR.

PEÇAS NUMERADAS/ NUMBERED PARTS/
PIEZAS NUMERADAS

EX: 1915X-X 10 (peça/ piece/ pieza number)

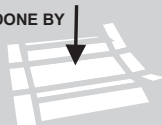
Ferramentas necessárias / Necessary tools / Herramientas Necesarias
(não fornecidas) (not provided) (No proporcionadas)



MONTAR O PRODUTO SOBRE A EMBALAGEM,
EVITANDO DANOS NA PINTURA.
ACONSELHAMOS QUE A MONTAGEM DO PRODUTO
SEJA POR UM PROFISSIONAL.

SETUP THE PRODUCT ON TOP OF THE PACKAGING, AVOIDING
DAMAGE TO THE PAINT.
WE RECOMMEND THAT THE INSTALLATION IS DONE BY
A PROFESSIONAL.

MONTAR EL PRODUCTO EN EL PAQUETE,
EVITAR LESIONES EN PINTURA.
AVISAMOS QUE EL MONTAJE DEL PRODUCTO
SEA UN PROFESIONAL.



ATENÇÃO / ATTENTION / ATENCION

Nunca utilizar óleos, lustra móveis, produtos abrasivos, saponáceos, esponja de aço e outros.

Never use oils, furniture polish, abrasive products, soaps, steel sponge and others.

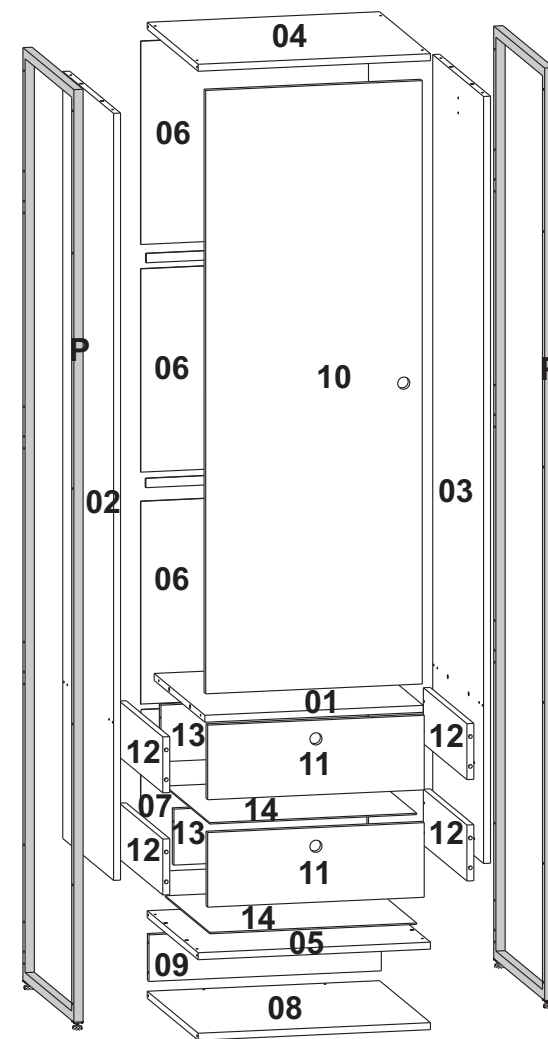
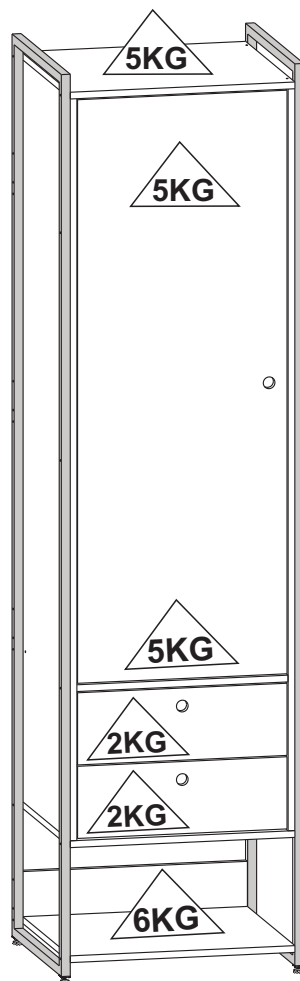
Nunca use aceites, pulimentos, abrasivos, jabones, esponja de acero y otros.

CUIDADOS ESPECIAIS/ SPECIAL CARE/ CUIDADOS ESPECIALES

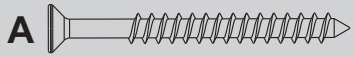
- Evitar expor o móvel ao sol, e em lugares úmidos.
- Limpar com flanela seca ou com pano levemente umedecido em água.

- Avoid exposing the furniture to the sun, and in damp places.
- Clean with dry flannel or lightly cloth moistened with water.

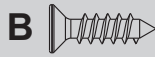
- Evite exponer los muebles al sol y en lugares húmedos.
- Limpiar con flanela seca o un paño ligero, humedecido con agua.



**MEDIDA UTILIZADA EM MM /
UNIT MEASURE USED IS MILLIMETERS (MM)**



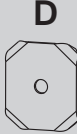
A PARAFUSO / SCREW / TORNILLO
4.0X40(MM) CH (22)



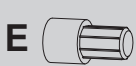
B PF / SCREW / TORNILLO
3,5X14(MM) CH (64)



C CAVILHA /
WOODEN DOWEL
TARUGO 8X30 (MM) (20)



D GARRA /
JONT METAL PLATE
EMBRAGUES(04)



E SUPORTE PL/
SUPPORT
6X8MM (02)



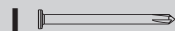
F TAPA FURO ADESIVO/
HOLE STICKER/PEGATINA
DE AGUJERO 18 (MM) (08)



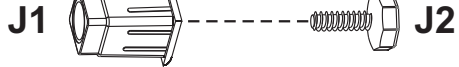
H1
H2 CORREDIÇA / METÁLLIC SLIDE
CORREDERA 400 (MM) (02 PAIR)



G SUPORTE PL/
PLASTIC SUPPORT
OBILONGO (02)

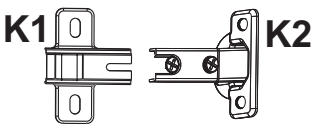


I PREGO / NAIL /
CLAVO 8X8 (MM) (50)



J1 BUCHA PL. / BUSHING/
CASQUILLO 20X20
ROSCA 1/4 PP10 (04)

J2 PÉ PL. NOM. 12
NIVELADOR/ FOOT/
PIE 1/4 X 3/4 MM (04)



K1 DOBRAD. CANECO 35 MM/
HINGE/ BISAGRA (03)

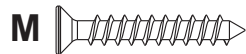


L1 CANTONEIRA PL C TAMPA
PLASTIC CONER WHIT LID/
ESQUINA PL.20X20X42 MM (04)

L2 (04)

| ITEM | | DESCRIÇÃO DA PEÇAS / DESCRIPTION OF PARTS / UNIT MEASURE USED IS MILLIMETERS (MM) | CORES/ COLORS/ COLORES | | | | | |
|---|--------|---|-------------------------|-----------|-----------------------|-----------|-------------------|--------|
| COD. CODE | Nº | NOME/NAME/NOMBRE | MEDIDAS / MEASURES (MM) | TIPO TYPE | QUANT AMOUNT CANTIDAD | OFF WHITE | PRETO BLACK NEGRO | PINUS |
| 17324 | 1 | PRATELEIRA INTERNA/ SHELF/ ESTANTE INTERNA | 472X466X15 | MDP | 1 | 01/06 | 01/07 | 01/11 |
| 17326 | 2 | LATERAL ESQUERDA/ LEFT SIDE/ LADO IZQUIERDO | 1645X467X15 | MDP | 1 | 02/06 | 02/07 | 02/11 |
| 17327 | 3 | LATERAL DIREITA/ RIGHT SIDE/ LADO DERECHO | 1645X467X15 | MDP | 1 | 03/06 | 03/07 | 03/11 |
| 17328 | 4 | TAMPO/ TOP | 502X468X15 | MDF | 1 | 04/06 | 04/07 | 04/11 |
| 17331 | 5 | BASE | 502X468X15 | MDP | 1 | 05/06 | 05/07 | 05/11 |
| 17329 | 6 | FUNDO TRÁS/ BACK/ TRASEIRO | 492X436X3 | MDF | 3 | 06/06 | 06/07 | 06/11 |
| 17330 | 7 | FUNDO TRÁS/ BACK/ TRASEIRO | 492X347X3 | MDF | 1 | 07/06 | 07/07 | 07/11 |
| 17325 | 8 | PRATELEIRA INFERIOR/ BOTTOM SHELF/ ESTANTE INFERIOR | 502X468X15 | MDP | 1 | 08/06 | 08/07 | 08/11 |
| 17332 | 9 | REFORÇO TRAS/ BACK REINFORCEMENT/ REFUERZO TRASEIRO | 502X100X15 | MDP | 1 | 09/06 | 09/07 | 09/11 |
| 17333 | 10 | PORTA/ DOOR/ PUERTA | 1294X468X15 | MDF | 1 | 10/06 | 10/07 | 10/11 |
| 17334 | 11 | FRENTE GAVETA/ DRAWER FRONT / FRENTE DE CAJÓN | 468X160X15 | MDF | 2 | 11/06 | 11/07 | 11/11 |
| 17335 | 12 | LAT. GAV ESQ. DIR/ LEFT RIGHT DRAWER SIDE/ LADO CAJÓN IZQ. DER. | 400X120X15 | MDF | 4 | 12/06 | 12/07 | 12/11 |
| 17336 | 13 | CONTRA FRENTE/ AGAINST DRAWER FRONT/ CONTRA FRENTE DEL CAJÓN | 417X120X15 | MDP | 2 | 13/06 | 13/07 | 13/11 |
| 17337 | 14 | FUNDO GAVETA/ DRAWER BACKGROUND/ FONDO CAJÓN | 447X408X3 | MDF | 2 | 14/06 | 14/07 | 14/11 |
| 438 | A | PF. / Screw / Tornillo 4,0x40(MM) CH | | | 22 | | | |
| 986 | B | PF./ Screw/ Tornillo 3,5x14(MM) CRR | | | 64 | | | |
| 137 | C | Cavilha / Wooden Dowel / Tarugo 8x30(MM) | | | 20 | | | |
| 911 | D | Garra/ Jont Metal Plate/ Embragues | | | 04 | | | |
| 12735 | | | | | | | | |
| 339 | E | Suporte Plástico STOP 6x8 (MM)/ Pláctic Support | | | 02 | BRANCO | | CAFÉ |
| 13362 | | | | | | | PRETO | |
| 13877 | | | | | | GELO | | |
| 13363 | F | Tapa F. Ades./Holer Sticker/Pegatina de Agujero 18 mm | | | 08 | | PRETO | |
| 13897 | | | | | | | | NAT. W |
| 341 | G | Suporte PL Obilongo/Obolongo PL Support | | | 02 | CINZA | CINZA | CINZA |
| 140 | H | Corrediça./Metallic Slid/ Corredera 400 (MM) (02 Pair) | | | 02 (PAR) | | | |
| 248 | I | Prego / Nail / Clavo 8x8 (MM) | | | 50 | | | |
| 17450 | J1 | Bucha PL/ Bushing/ Casquillo 20X20 ROSCA 1/4 PP10 | | | 04 | PRETO | PRETO | PRETO |
| 17449 | J2 | PÉ PL. NOM. 12 NIVELADOR/ FOOT/ PIE 1/4 X 3/4MM | | | 04 | PRETO | PRETO | PRETO |
| 17206 | K1 | Dobradiça Metálica / Metal Hinge/ Bisagra Metálica 35 (MM) | | | 03 | | | |
| 17210 | K2 | Calço Metálico AL6/ Metal Hinge/ Bisagra Metálica | | | 03 | | | |
| 10006 | L1/ L2 | Cantoneira PL/Plast. corner with lid / Esquina PL. 20X20X42(MM) | | | 04 | | | BRANCO |
| 15175 | | | | | | CINZA | CINZA | |
| Dispositivo Anti Tombamento PL/ Anti Tipping Kit/ Kit Para no cair | | | | | | | | |
| 434 | M | Parafuso/ Screw/ Tornillo 4,0x25 CH | | | 04 | | | |
| 437 | N | Parafuso/ Screw/ Tornillo 4,0x35 CH | | | 04 | | | |
| 16537 | O | Bucha PL/ Bushing/ Casquillo 6x30 MM Sx6 | | | 04 | | | |
| 16438 | P1 | Abracadeira Nylon/ Nylon Clamp/ Abrazadeira Nylon300 (MM) | | | 02 | | | |
| | P2 | Suport PL./ Pláctic Support/ Suporte Plástico 47X21X9 (MM) | | | 02 | | | |
| 17362 | Q | COLUNA METALÃO/METAL COLUMN/COLUMN METÁLICA-1990X468X20 MM | | | 02 | OURO | OURO | PRETO |
| 439 | R | PF. / Screw / Tornillo 4,0x40(MM) FL | | | 20 | OURO | OURO | |
| 17639 | | | | | | | | PRETO |
| 11138 | S | Tube AL obilongo/ Tube 463X14 (MM) | | | 01 | | | |
| 17454 | T | Perfil H PL./ Accessory To Join/ Accesorio P. Unirse 470X20X4 (MM) | | | 02 | BRANCO | PRETO | CAFÉ |
| | | Certif. de Garant./ Warranty Certif. | | | 01 | | | |

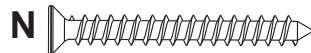
Kit Anti Tombamento/ Anti Tipping Kit/ Kit para no Caer



M PF / SCREW / TORNILLO
4,0x25 (MM) CRR (04)



O BUCHA PL / BUSHING/
CASQUILLO 6X30 MM Sx6
(04)



N ABRACADEIRA NYLON/ NYLON CLAMP/
ABRAZADERA NYLON 300MM (02)

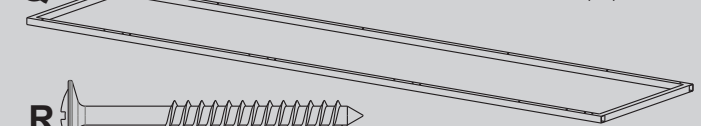


P1 ABRACADEIRA NYLON/ NYLON CLAMP/
ABRAZADERA NYLON 300MM (02)



P2 SUPORTE PL/
PL SUPPORT
47X21X9 MM (04)

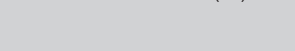
**COLUNA METAL/ METAL COLUMN/
COLUMN METÁLICA-1990X468X20 MM (02)**



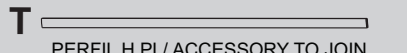
Q COLUNA METAL/ METAL COLUMN/
COLUMN METÁLICA-1990X468X20 MM (02)



R PARAFUSO / SCREW / TORNILLO
4.0X40(MM) FL (20)

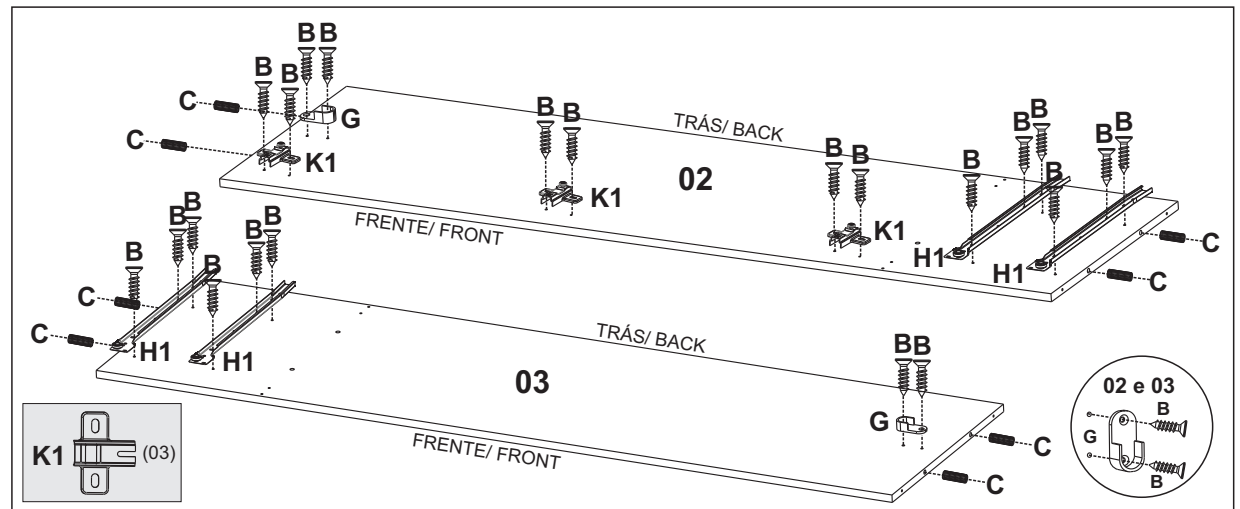
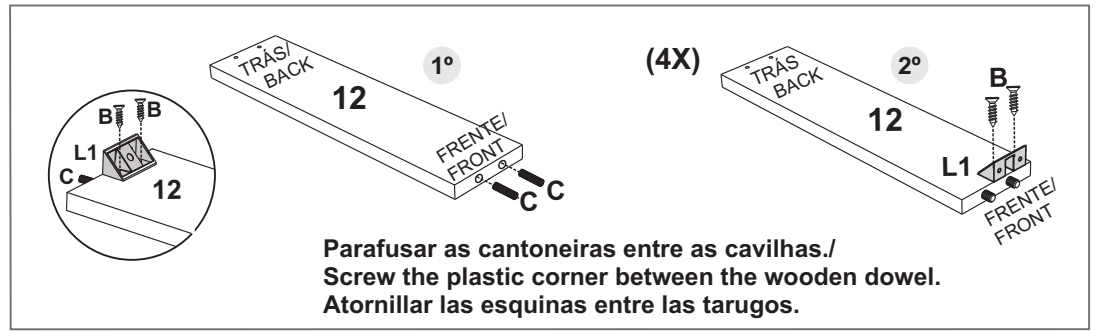
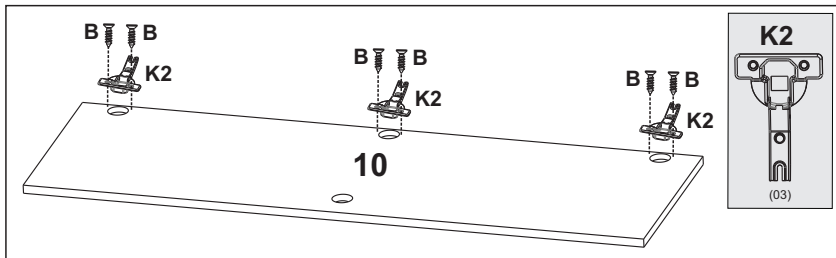
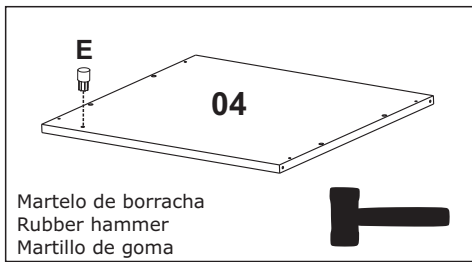
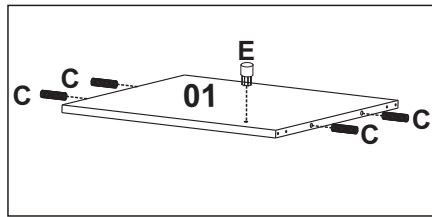
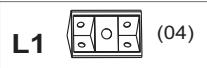
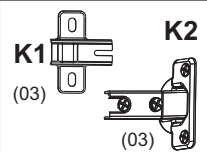
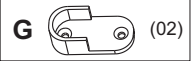
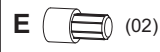


S TUBO AL. OBILONGO/
TUBE/ 463 MM (01)



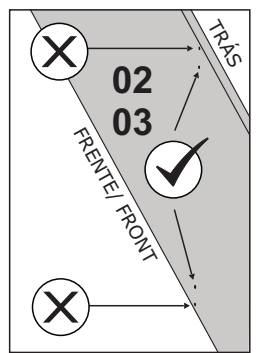
T PERFIL H PL/ ACCESSORY TO JOIN
ACCESSORIO PARA UNIRSE 470 MM (02)

PREPARAÇÃO DE PEÇAS/ PARTS PREPARATION / PREPARACION DE PIEZAS

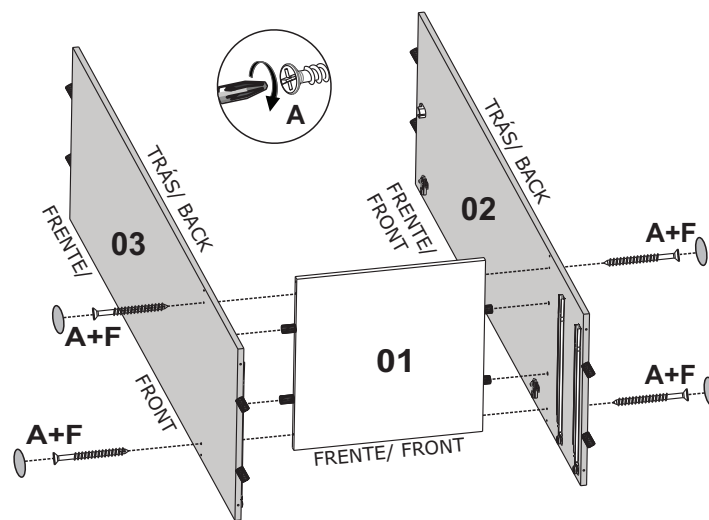
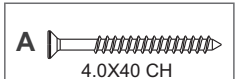


1 Obs: As peças pintadas nos passos são apenas ilustrativas. The parts painted in the steps are illustrative only. Las partes pintadas en los pasos son solo ilustrativas.

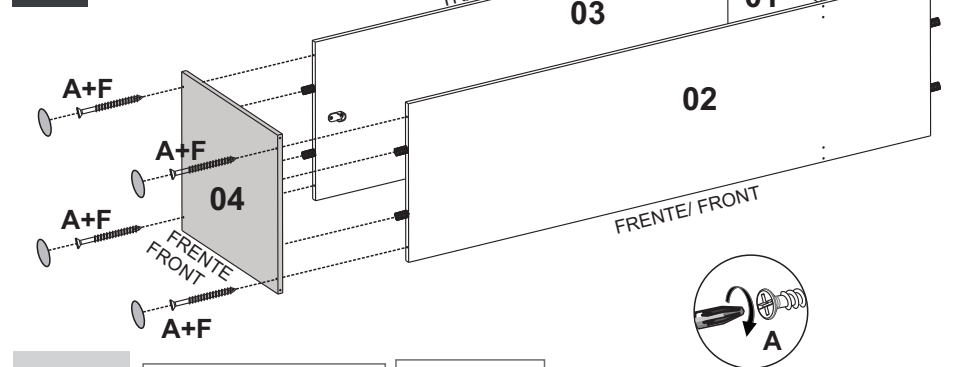
ATENÇÃO/ ATTENTION / ATENCION



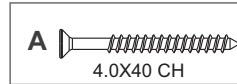
A=04
F=04



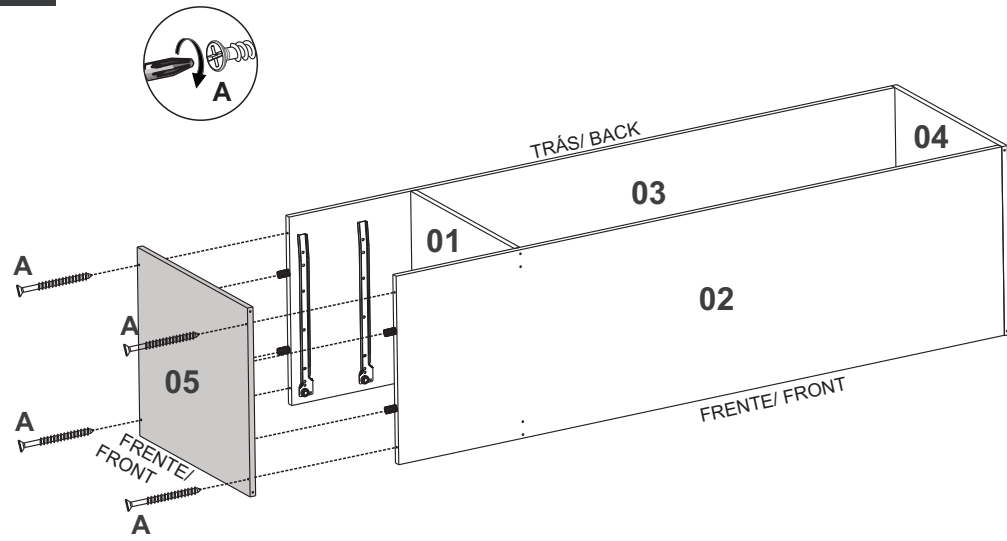
2



A=04
F=04



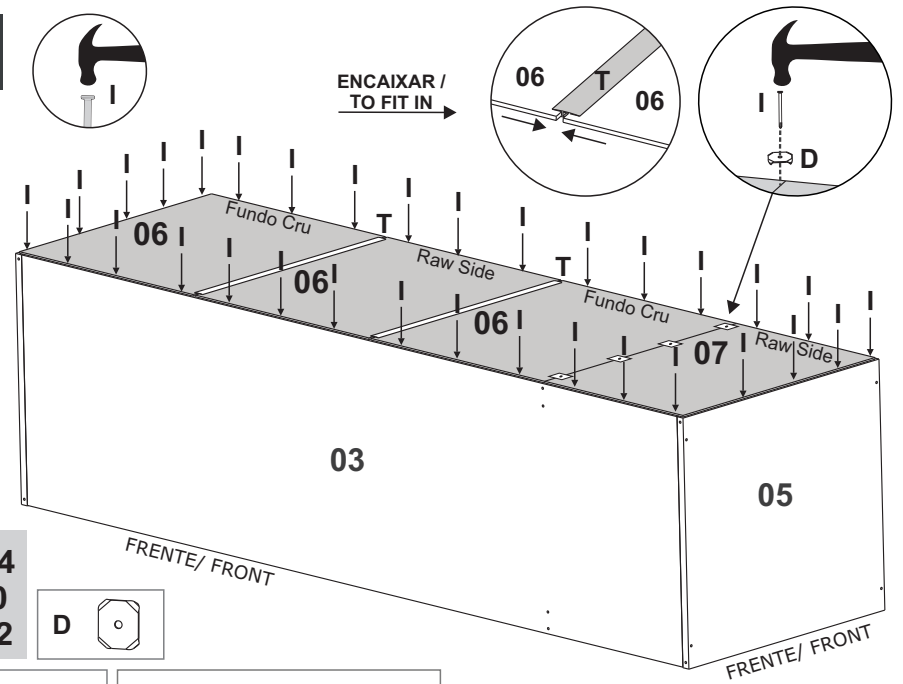
3



A=04

4.0X40 CH

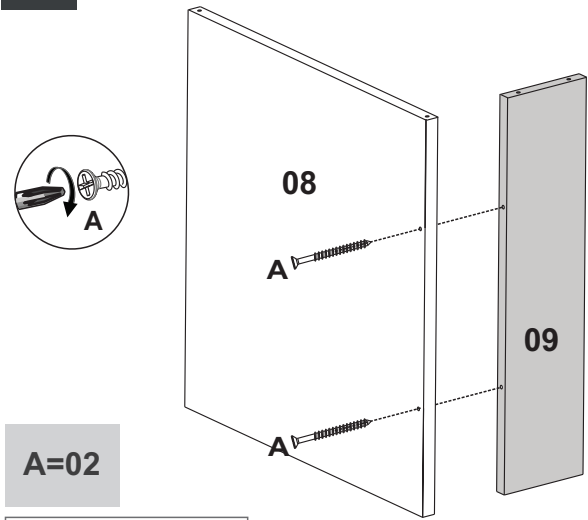
4



D=04
I=50
T=02

D I T

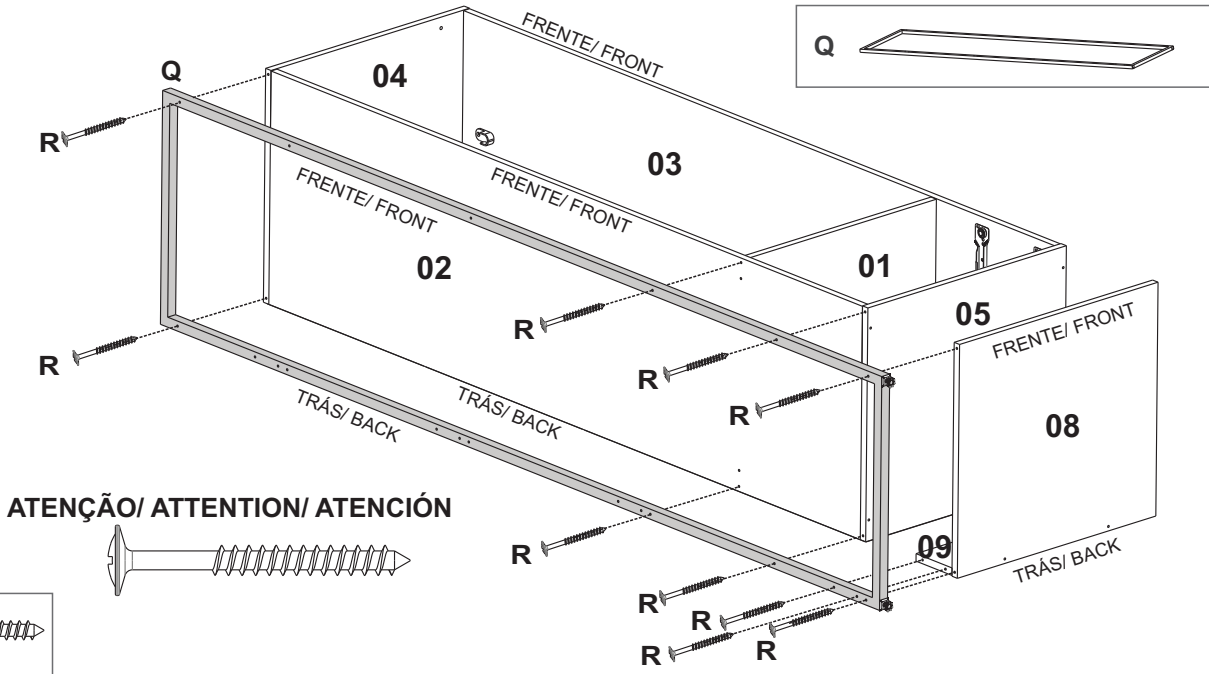
5



A=02

4.0X40 CH

6

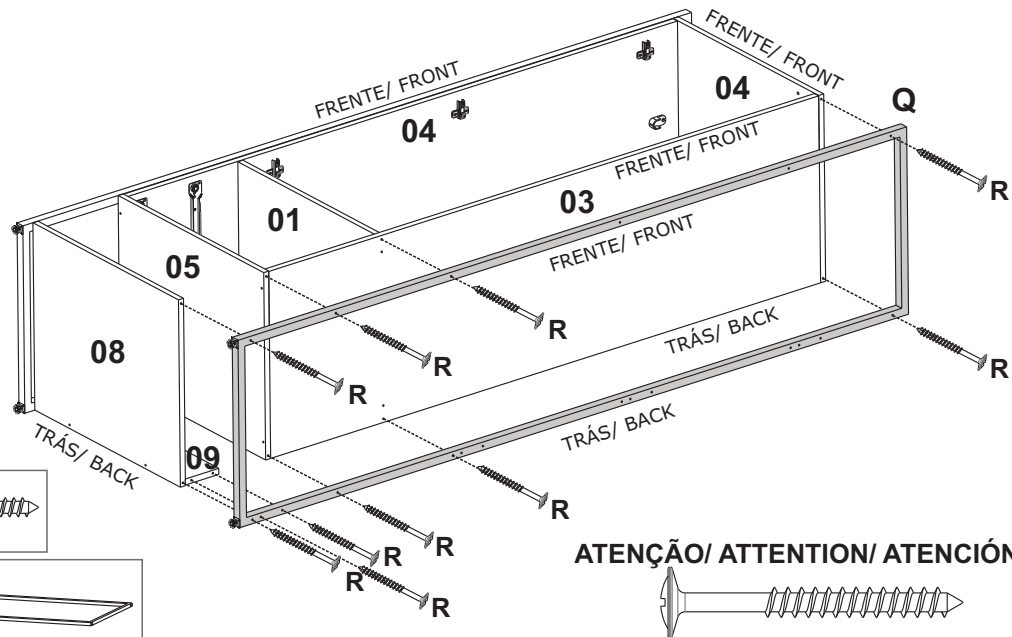


R=10
Q=01

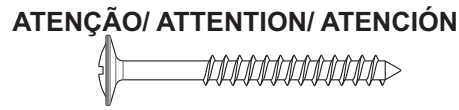
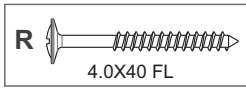
R Q

4.0X40 FL

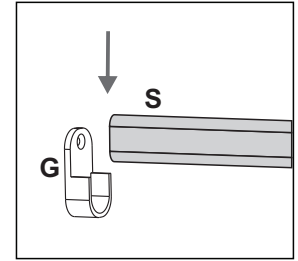
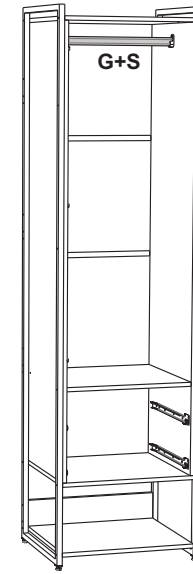
7



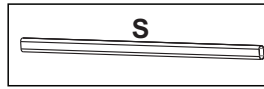
R=10
Q=01



8

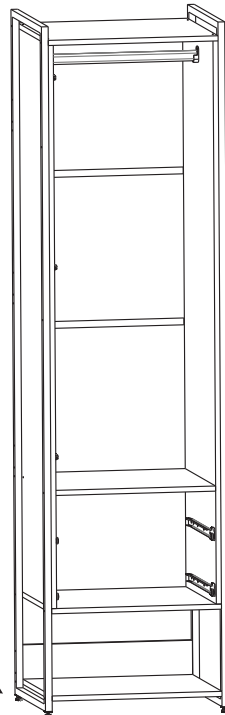
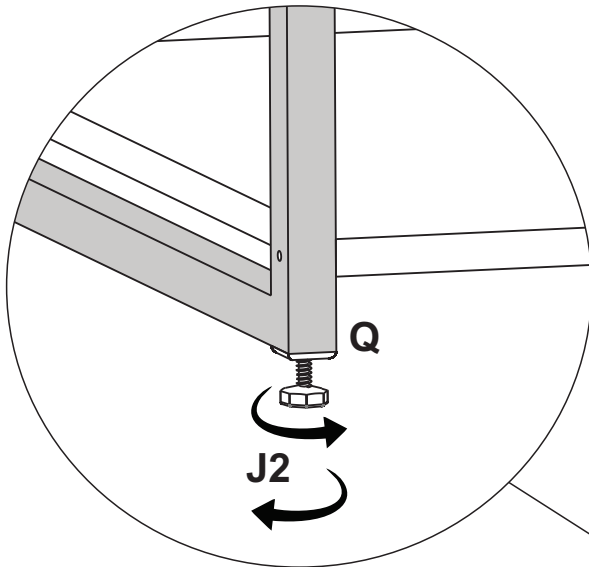


S=01



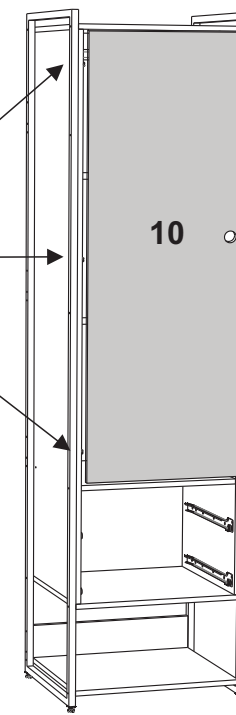
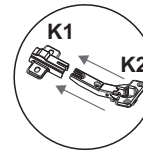
9

REGULAR O PÉ/
FOOT ADJUSTMENT/
AJUSTE PIE

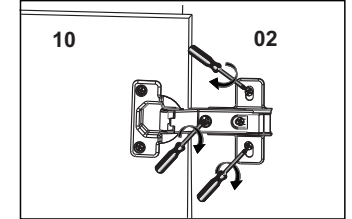


10

REGULAR E APERTAR
ADJUST AND TIGHTEN
AJUSTE Y APRIETE

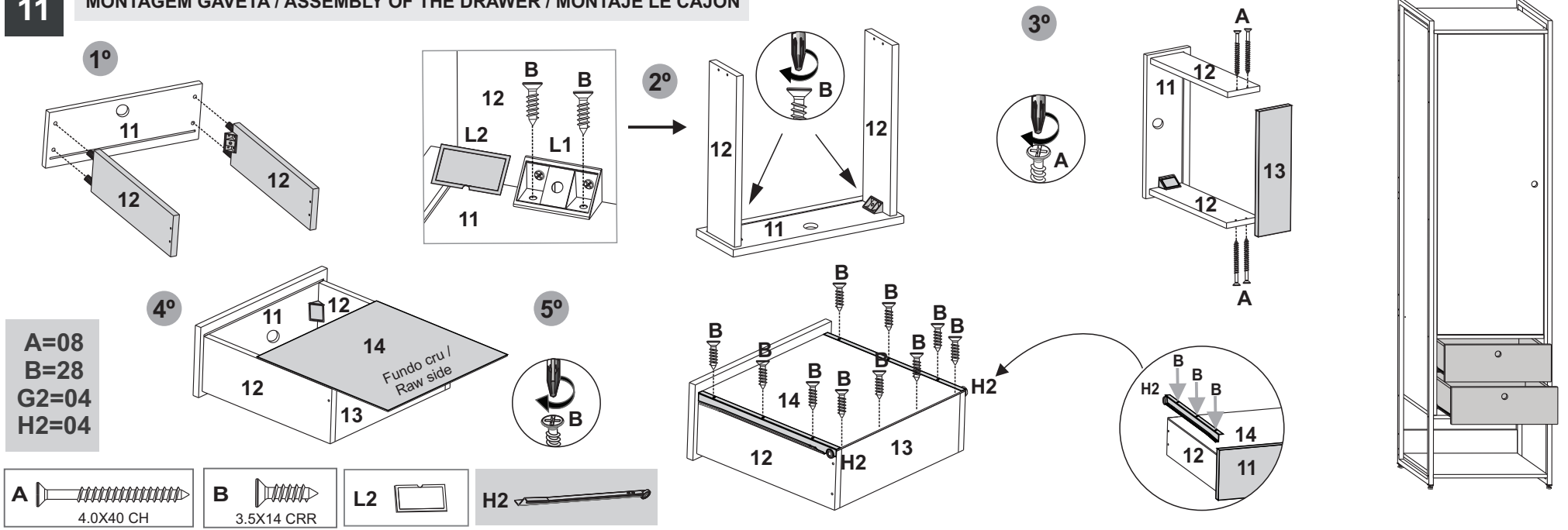


FIXAR DOBRADIÇAS/
FIXING THE HINGE/ BISAGRA



11

MONTAGEM GAVETA / ASSEMBLY OF THE DRAWER / MONTAJE LE CÁJON



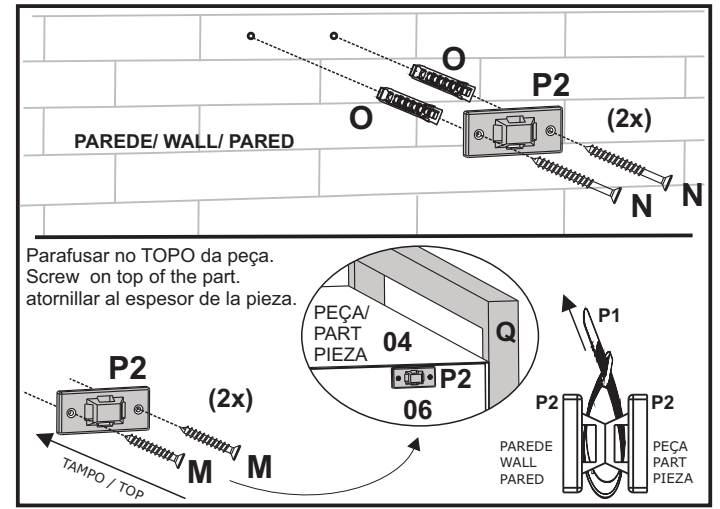
! SE TIVER CRIANÇA, ACONSELHAMOS COLOCAR O KIT TOMBAMENTO, EVITANDO ACIDENTES.
 IF YOU HAVE A CHILD, WE RECOMMEND PUTTING THE TIPPING KIT, AVOIDING ACCIDENTS.
 SI TIENE UN HIJO, ACONSEJAMOS PONER EL KIT TIPPING, EVITANDO ACCIDENTES.

!
 CUIDADO/
 CAUTION/
 PRECAUCIÓN

Kit Anti Tombamento/ Anti Tipping Kit/ Kit para no Caer

| | | |
|-----------|--|--|
| M | | PF / SCREW / TORNILLO 4,0x25 (MM) CRR (04) |
| O | | BUCHA PL / BUSHING/ CASQUILLO 6X30 MM Sx6 (04) |
| N | | PF / SCREW / TORNILLO 4,0x35 (MM) CRR (04) |
| P1 | | ABRACADEIRA NYLON/ NYLON CLAMP/ ABRAZADERA NYLON 300MM (02) |
| P2 | | SUPORTE PL/ PL SUPPORT 47X21X9 MM (04) |

ATENÇÃO/ ATTENTION / ATENCION



NOTA / NOTE
 Não nos responsabilizamos por acidentes, se a instalação do móvel não estiver com os procedimentos deste Manual e não for realizado por pessoa habilitada.
 We are not responsible for accidents if the installation of the furniture is not in accordance with the procedures in this Manual and is not carried out by a qualified person.
 No nos hacemos responsables de accidentes si la instalación de los muebles no se realiza de acuerdo con los procedimientos de este Manual y no es realizada por una persona calificada.