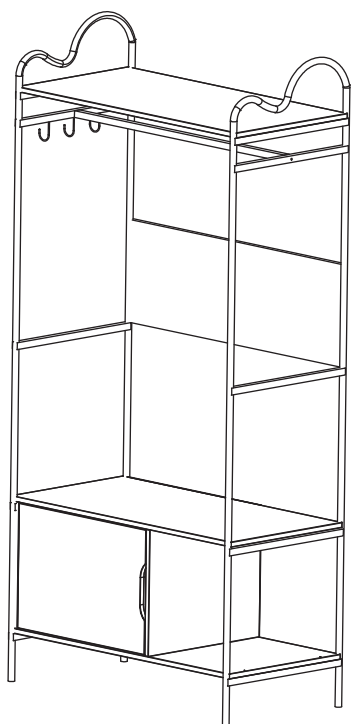


# MANUAL DE MONTAGEM

## CLOSET ABERTO OÁSIS



### LISTA DE ACESSÓRIOS

NÚM	CÓD.	ACESSÓRIO	DESENHO	QTD
A	737	PARAFUSO MINIFIX		04 x
B	2954	TAMBOR GIROFIX		04 x
C	1695	CAVILHA 6 X 30		08 x
D	515	PARAFUSO 4,5 x 50MM		04 x
E	530	PREGO		20 x
F	507	PARAFUSO 4 X 14MM		12 x
G	4137	PARAFUSO 1/4 X 50MM		02 x
H	511	PARAFUSO 4 X 30MM		12 x
I	1200	PONTEIRA 3/4 INTERNA		04 x
J	3632	DOBRADIÇA 26 MM		02x
K	495	PARAFUSO 1/4 X 30MM		01 x
L	2606	SUPORTE 8 MM		01x

### FERRAMENTAS



CHAVE PHILIPS

OU



FURADEIRA

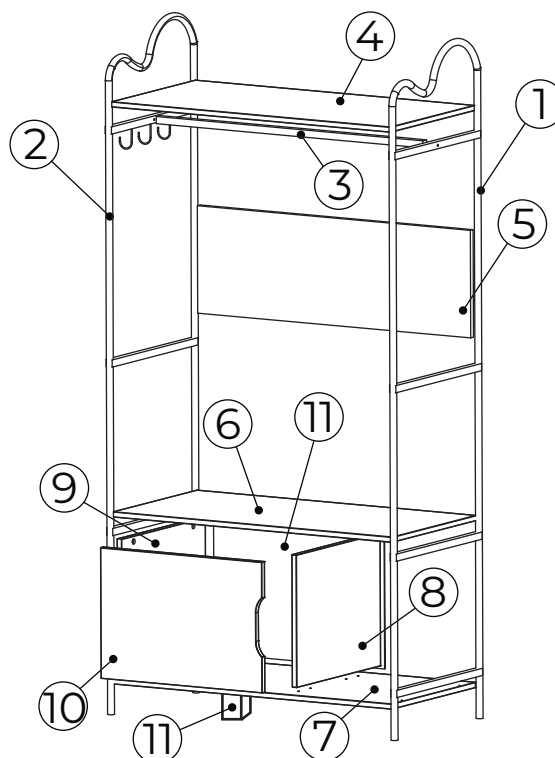


Identifique todas as peças e deixe-as de pé  
Nunca coloque uma sob as outras  
Aconselhamos utilizar a embalagem para forrar o chão a fim de não danificar o produto.

Não utilize produtos abrasivos como álcool, solventes, acetonas, etc  
Limpe o móvel somente com um pano macio e seco.

### LISTA DE PEÇAS

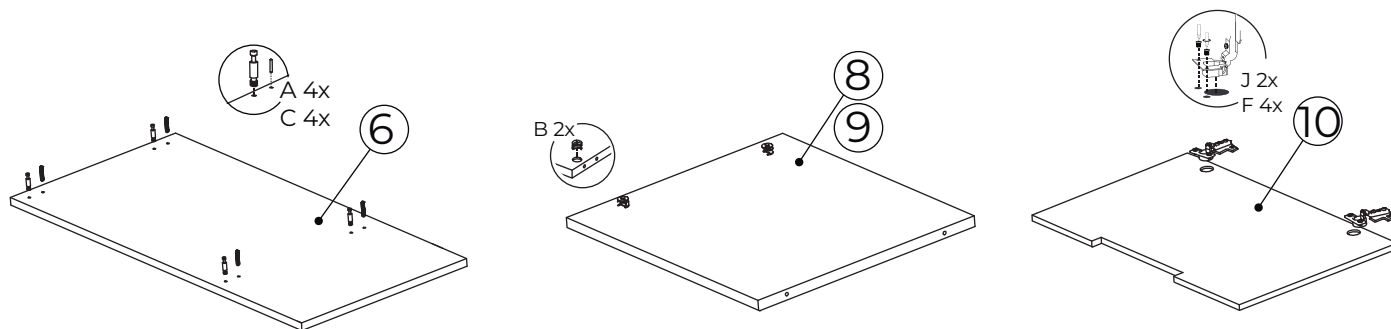
REF	QTDE	CÓD.	DESCRIÇÃO	MEDIDAS
1	01	3911	LATERAL DIR	190 x 45 x 2cm
2	01	3910	LATERAL ESQ	190 x 45 x 2cm
3	01	3909	CABIDEIRO	87 x 2 cm
4	01	3899	PRATELEIRA	90 x 43 x 1,5cm
5	01	3904	TRAVESSA	87 x 30 x 1,2cm
6	01	3898	TAMPO	90 x 43 x 1,5cm
7	01	3900	BASE	90 x 43 x 1,5cm
8	01	3902	LATERAL DIR	43 x 37 x 1,5cm
9	01	3901	LATERAL ESQ	43 x 37 x 1,5cm
10	01	3903	PORTA	52 x 36,5 x 1,5cm
11	01	3905	FUNDO	55 x 39,5 x 0,3cm
12	01	2224	5º PÉ	11,5 X 6 X 6cm



Favor conferir os códigos dos acessórios antes da montagem do móvel.  
Caso monte com uma parafusadeira, utilize torque baixo.

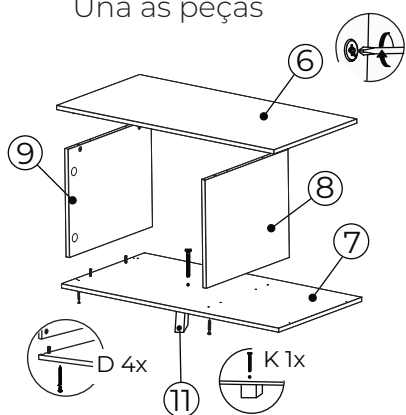
### PASSO 01

Coloque as ferragens em cada peça



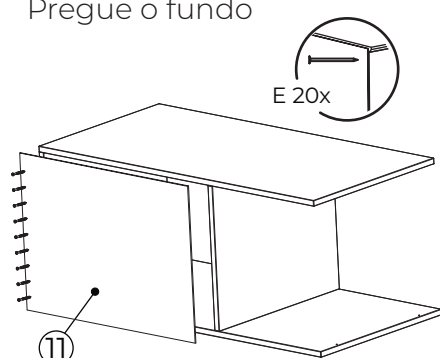
### PASSO 02

Una as peças



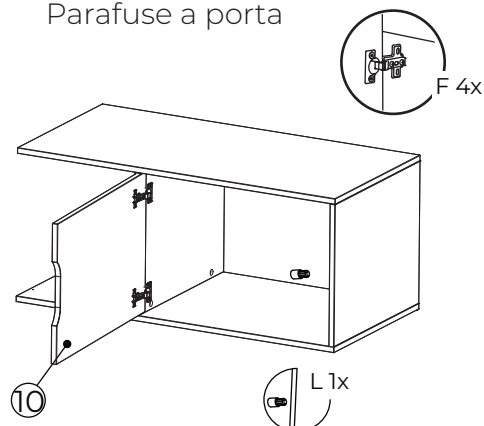
### PASSO 03

Pregue o fundo



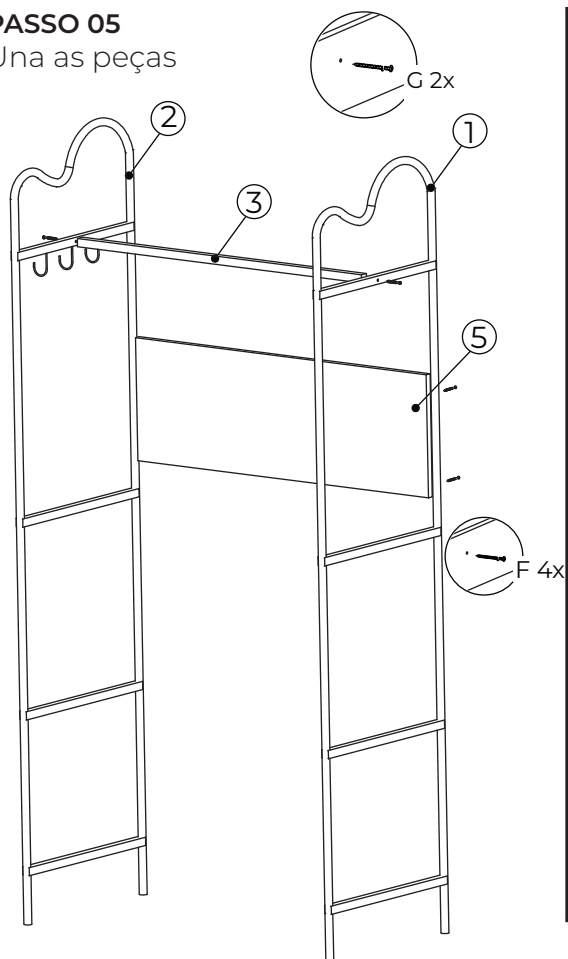
### PASSO 04

Parafuse a porta



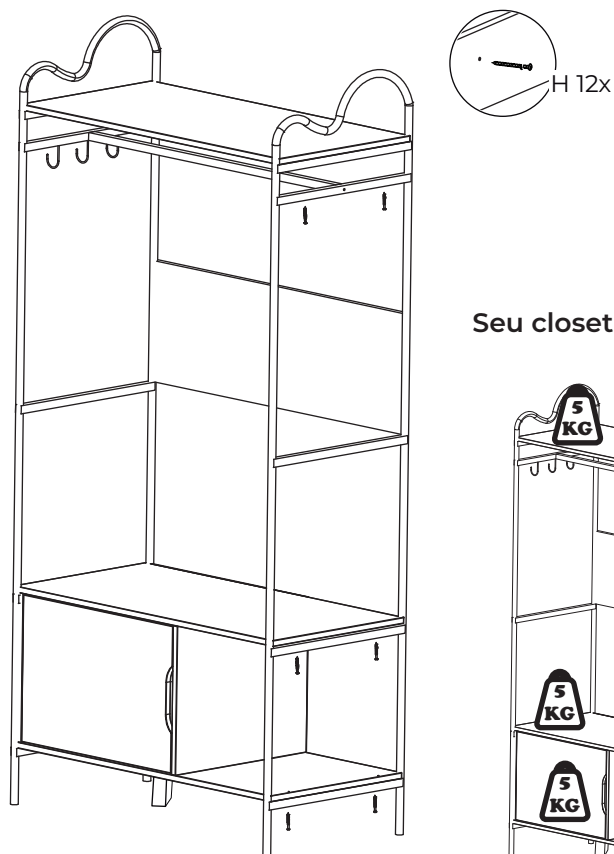
### PASSO 05

Una as peças



### PASSO 06

Una a caixa ao corpo do closet



Seu closet está pronto!

