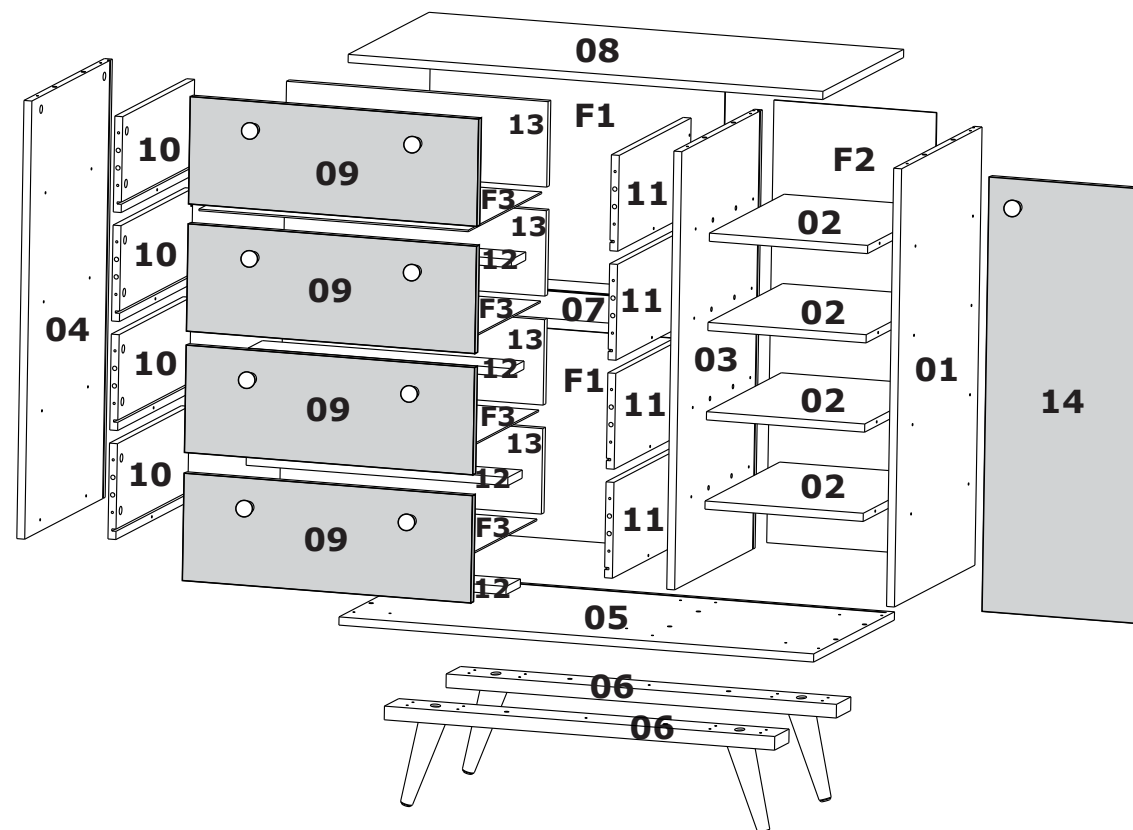
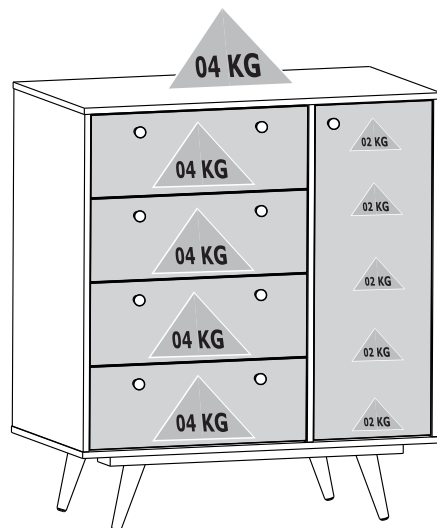




# CÔMODA SAP. RETRÔ 30

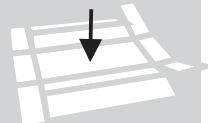
DIMENSÕES DO PRODUTO / DIMENSIONS PRODUCT  
L/W X P/D X A/H - 900x455x1012 MM

**ATENÇÃO**  
ESTE PRODUTO NÃO PODE  
SER ARRASTADO



SETUP THE PRODUCT ON TOP OF THE PACKAGING, AVOIDING  
DAMAGE TO THE PAINT.

MONTAR O PRODUTO SOBRE A EMBALAGEM,  
EVITANDO DANOS NA PINTURA.



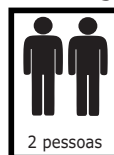
## CUIDADOS ESPECIAIS

**LIMPEZA-** Pano limpo umedecido em água e sabão neutro.  
**BRILHO-** Flanela seca.

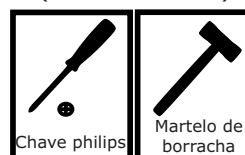
## ATENÇÃO

Nunca utilizar óleos, como lustra móvel; produtos  
abrasivos, como saponáceos, esponja de aço e outros.

Pessoas Necessárias  
para Montagem

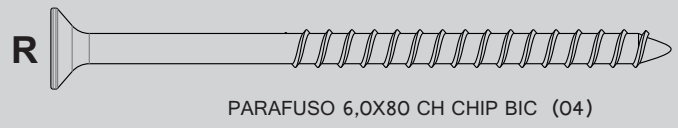
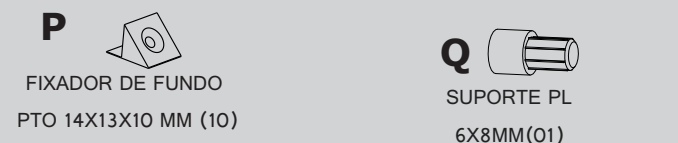
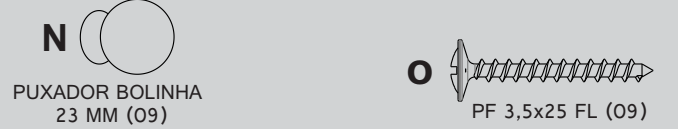
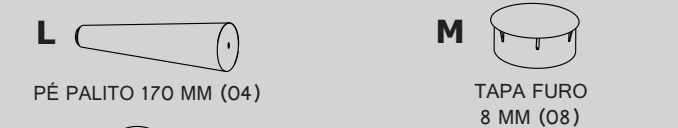
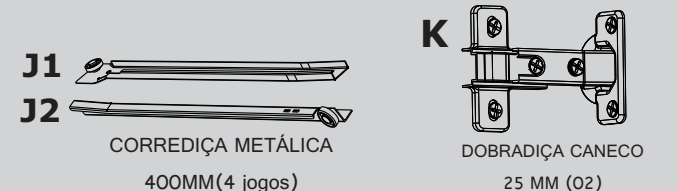
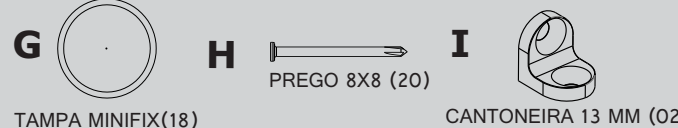
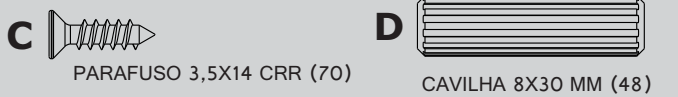


Ferramentas Necessárias  
(Não Fornecidas)



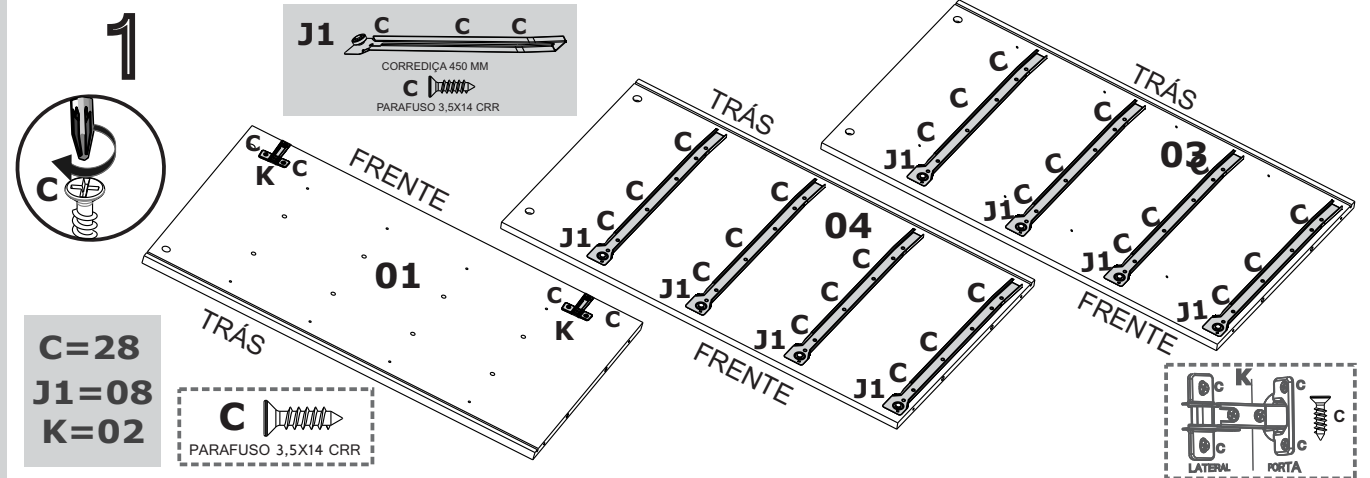
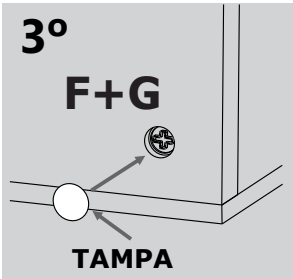
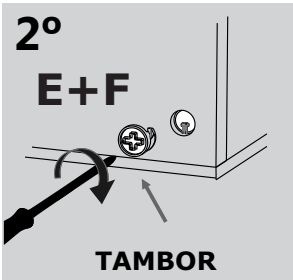
OBS: TODAS AS PEÇAS SÃO NUMERADAS.

EX: 1915X-X 02 (nº da peça)



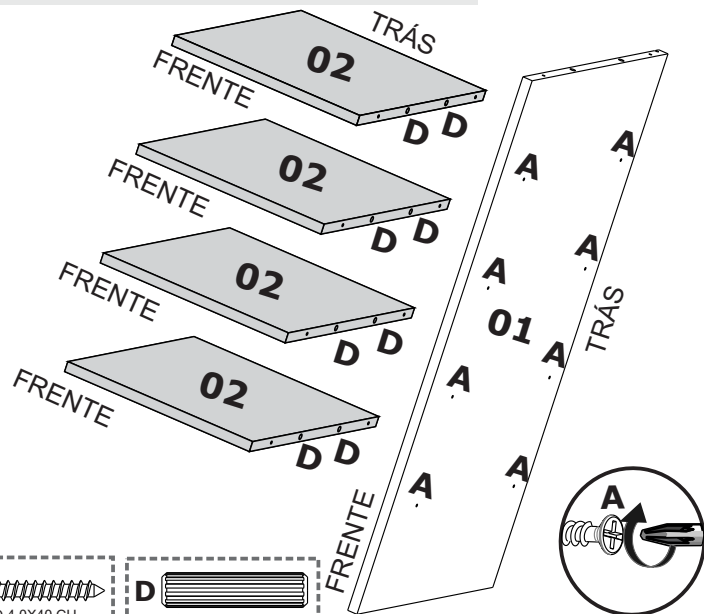
ITEM		DESCRIÇÃO DAS PEÇAS				CORES			
COD	Nº	NOME	MEDIDAS	TIPO	QUANT	BCO	TURQ	RUSTIK	
10840	01	LATERAL DIREITA	800X453X15	MDP	01	01/05		01/24	
10839	02	PRATELEIRA	410X300X15	MDP	04	02/05		02/24	
10838	03	DIVISOR	800X453X15	MDP	01	03/05		03/24	
10837	04	LATERAL ESQUERDA	800X453X15	MDP	01	04/05		04/24	
10836	05	BASE	900X455X15	MDP	01	05/05		05/24	
10848	06	REFORÇO PÉ	740X80X25	MDF	02	06/05		06/24	
10847	07	REFORÇO TRAS	551X50X15	MDF	01	07/05			
10841	08	TAMPO	900X455X15	MDP	01	08/05		08/24	
10845	09	FRENTE GAVETA	547X194X15	MDP	04	09/05	09/21	09/24	
10842	10	LATERAL GAV ESQ	400X170X15	MDP	04	10/05			
10843	11	LATERAL GAV DIR	400X170X15	MDP	04	11/05			
11071	12	REFORÇO GAVETA	496X70X15	MDP	04				
10844	13	CONTRA FRENTE GAV	496X151X15	MDP	04	13/05			
10846	14	PORTA	793X296X15	MDP	01	14/05	14/21	14/24	
10849	F1	FUNDO ESQ	808X308X3	TRI	01	F1/05			
10850	F2	FUNDO SUP/INF	568X383X3	TRI	02	F2/05			
10851	F3	FUNDO GAVETA	511X408X3	TRI	04	F3/05			
438	A	Parafuso 4,0x40 CH			46				
437	B	Parafuso 4,0x35			22				
986	C	Parafuso 3,5x14 CRR			70				
137	D	Cavilha 8x30MM			48				
532	E	Pino Minifix 32 MM			22				
508	F	Tambor de Minifix 15 MM			22				
509	G	Tampa Minifix 15 MM			18	BCO	BCO	CAFÉ	
248	H	Prego 8x8 MM			20				
11136	I	Cantoneira zamac 13x13 MM			02				
12176	J	Corredixa 400 MM			04				
145	K	Dobradiça 25 MM			02				
11818	L	Pé Palito madeira 170 MM C/ FURO			04	MEL			
11819								CAST	
248	M	Tapa Furo 8 MM			08				
11132	N	Puxador de madeira 23mm			09			TABACO	
11135						HAYA			
8233	O	Parafuso 3,5x25 FL			09				
9514	P	Fixador de fundo 14x13x10			10				
7687	Q	Suporte plastico			01				
11710	R	Parafuso 6,0X80 CH CHIP BIC			04				
		Certificado Garantia			01				

**FIXAÇÃO DO PINO E TAMBOR DE MINIFIX**

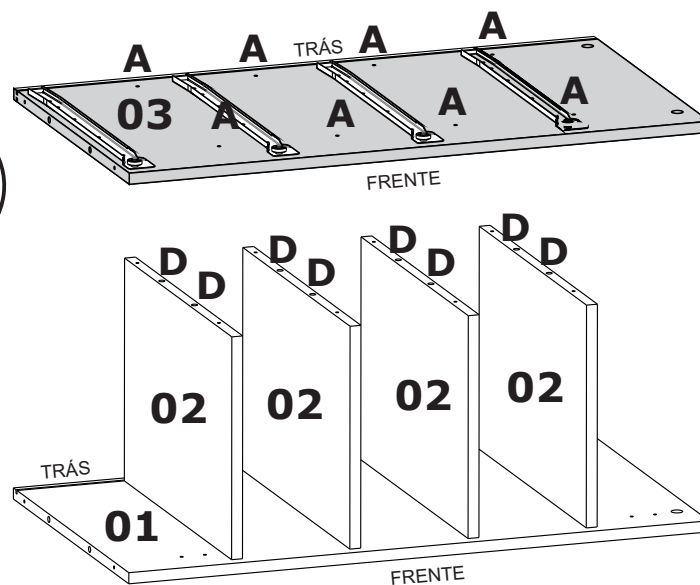
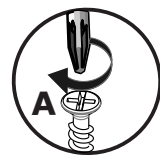


2

OBS: AS CORES APRESENTADAS NOS PASSOS SÃO MERAMENTE ILUSTRATIVAS.



3



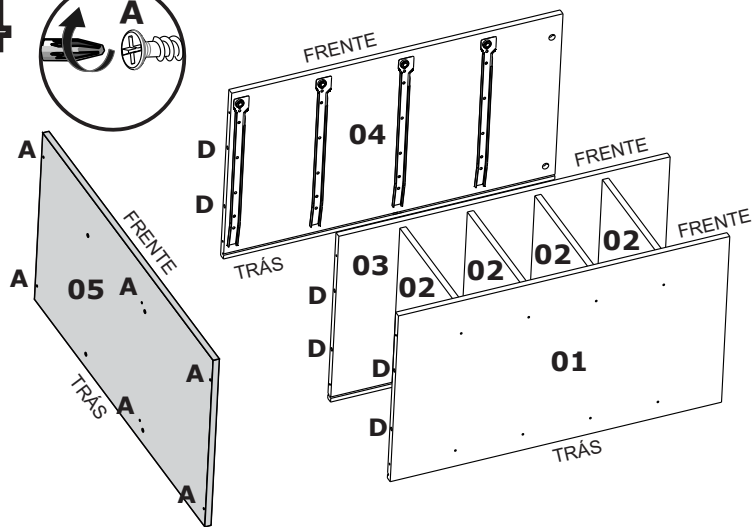
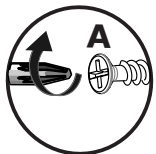
A=08  
D=08



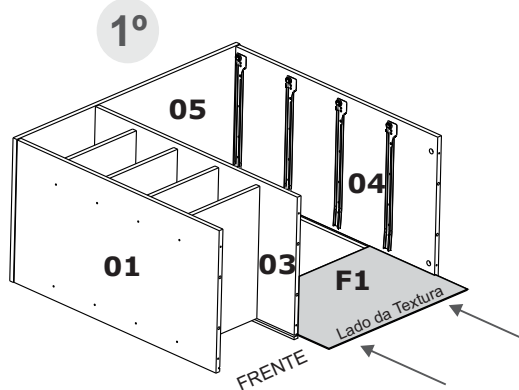
A=08  
D=08



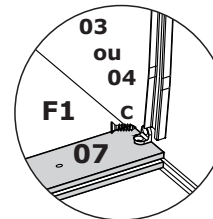
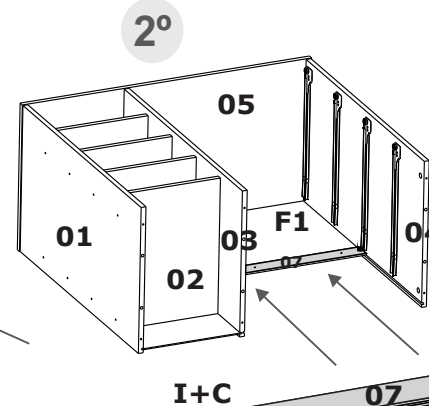
4



5

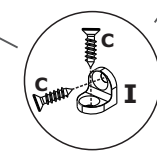


Obs: Fixar Cantoneiras na peças 07.  
Encaixar peça 07 nas na F1.

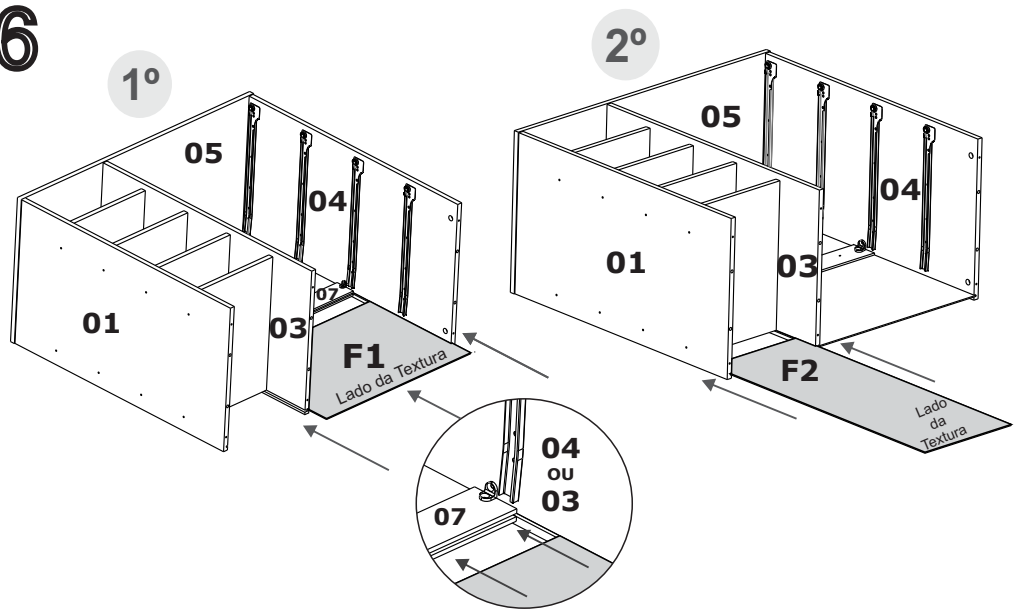


OBS: PARAFUSAR AS CANTONEIRAS NA PEÇA 07

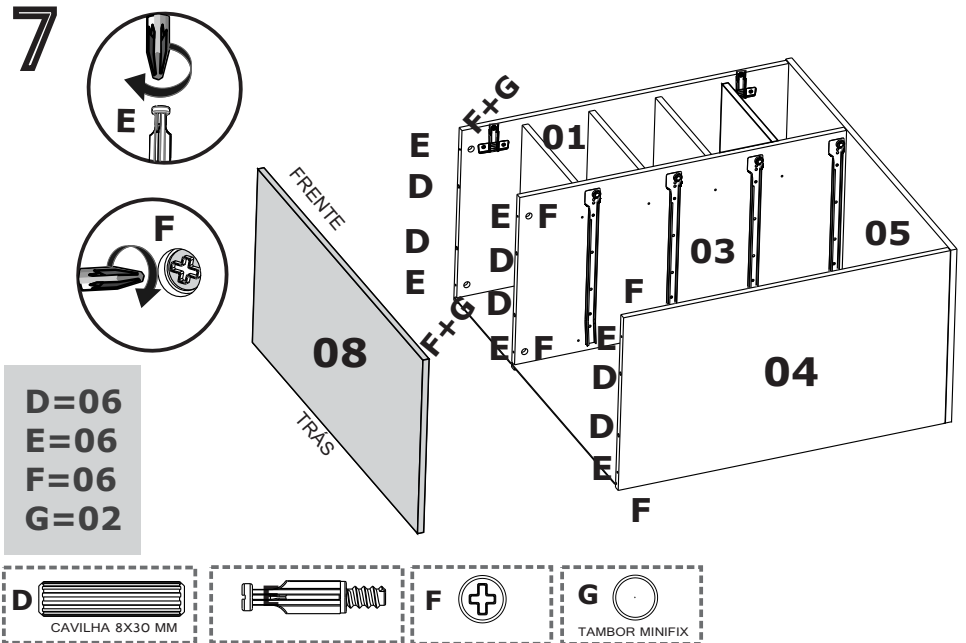
C=04  
I=02



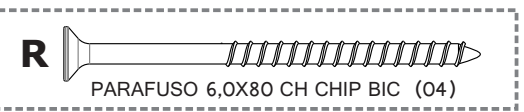
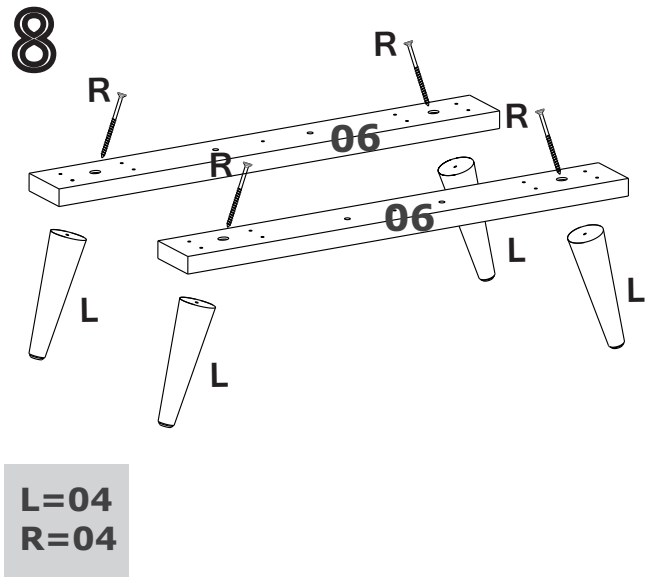
6



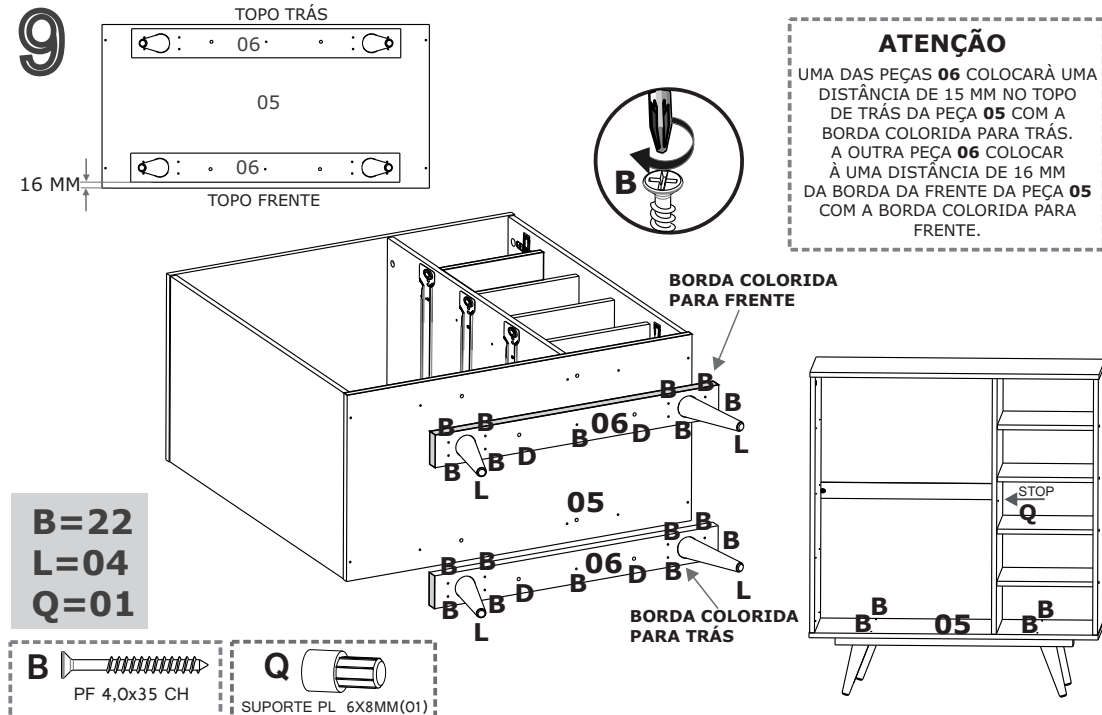
7



8

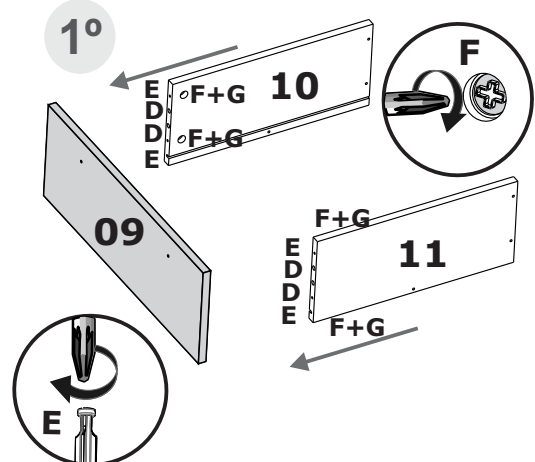


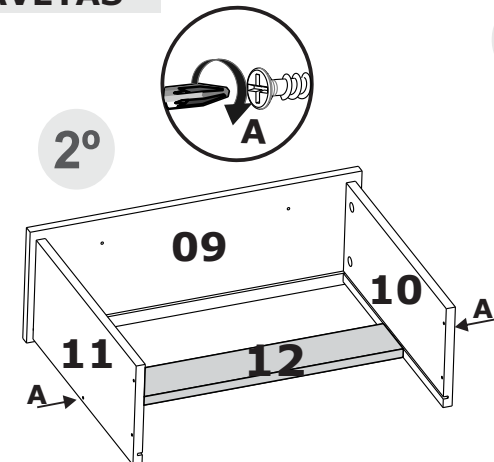
9

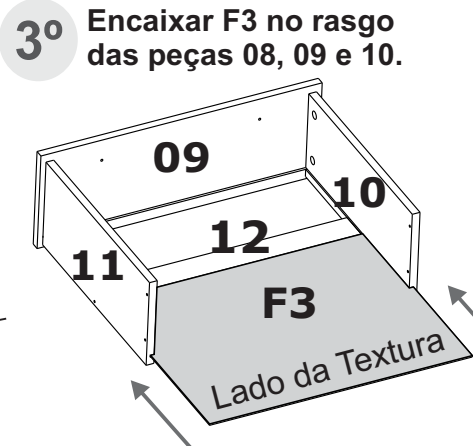


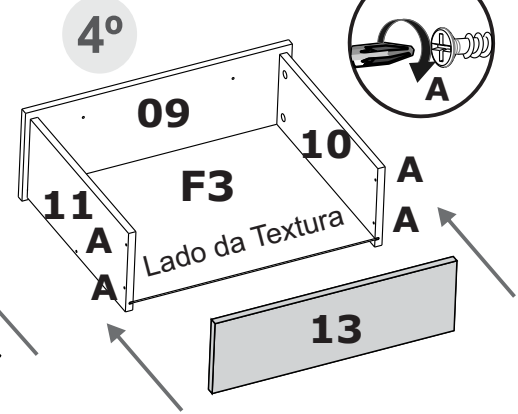
# 9

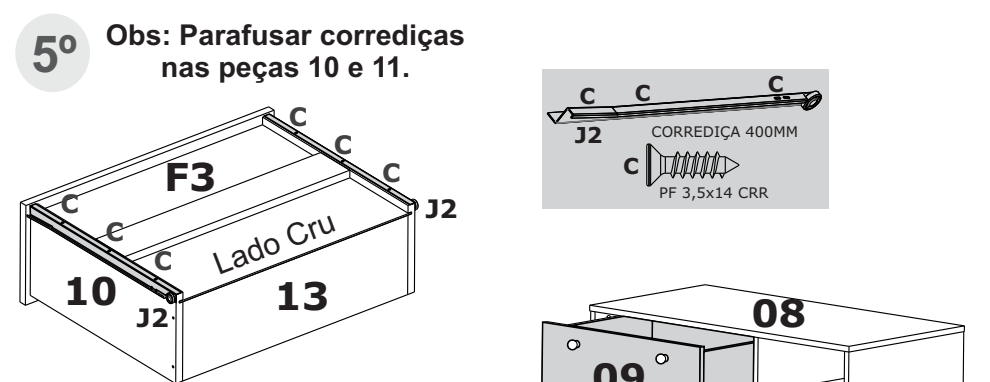
## MONTAGEM DAS 04 GAVETAS

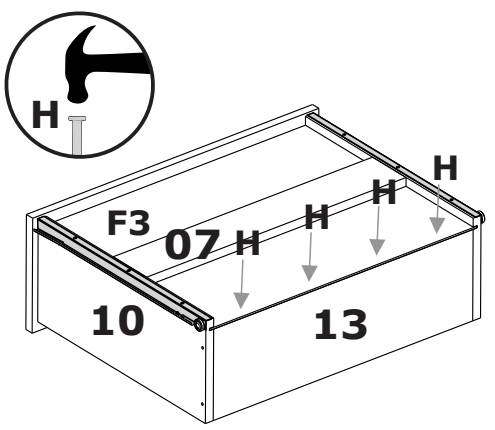
**1º** 

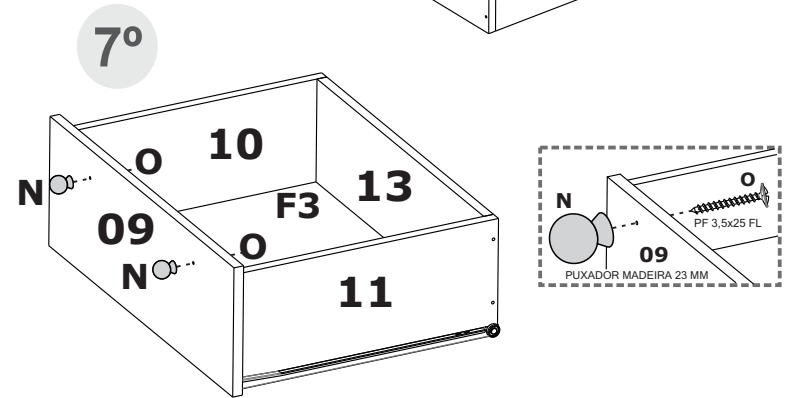
**2º** 

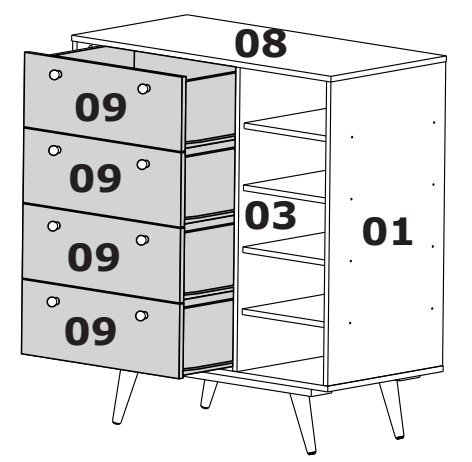
**3º** Encaixar F3 no rasgo das peças 08, 09 e 10. 

**4º** 

**5º** Obs: Parafusar correções nas peças 10 e 11. 

**6º** Preguar os fundos. 

**7º** 

**8º** 

**Legenda:**

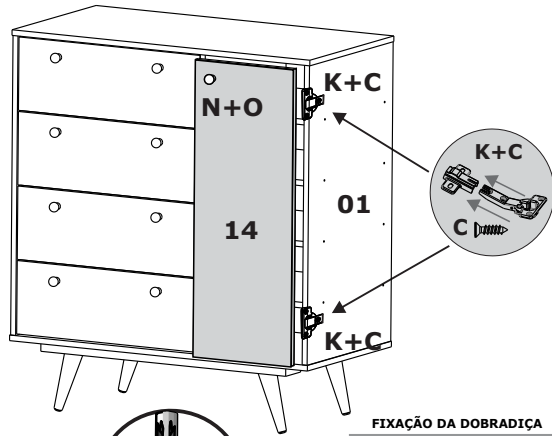
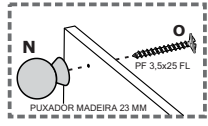
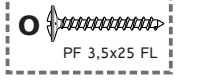
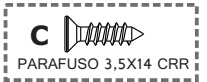
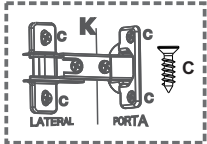
- A=24
- C=24
- D=16
- E=16
- F=16
- G=16
- H=20
- J2=04
- N=08
- O=08

**Ícones de Ferramentas e Peças:**

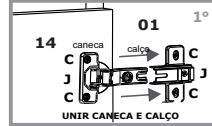
- A: PARAFUSO 4.0X40 CH
- D: CAVILHA 8X30 MM
- E: PINO MINIFIX 8X30 MM
- F: TAMBOR MINIFIX
- G: TAMBOR MINIFIX
- H: PREGO 8X8 MM
- N: PUXADOR BOLINHA 23 MM
- O: PF 3,5x25 FL

# 10

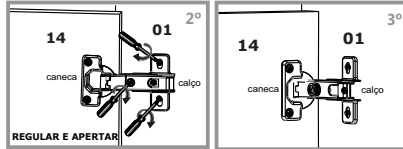
C=04  
N=01  
O=01



FIXAÇÃO DA DOBRADIÇA



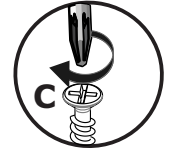
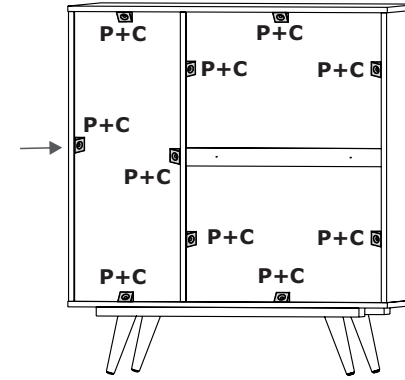
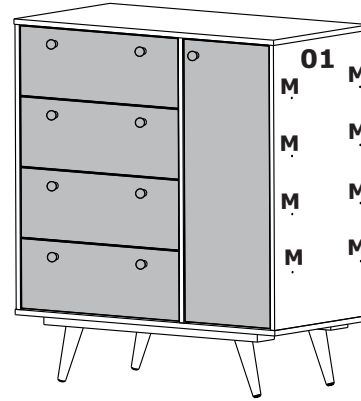
UNIR CANECA E CALÇO



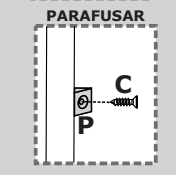
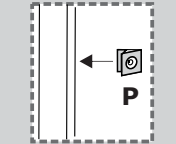
REGULAR E APERTAR

# 11

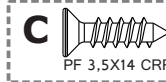
OBS: PARAFUSAR OS FIXADORES



FIXAÇÃO:  
FIXAR NO RASGO  
DAS PEÇAS.



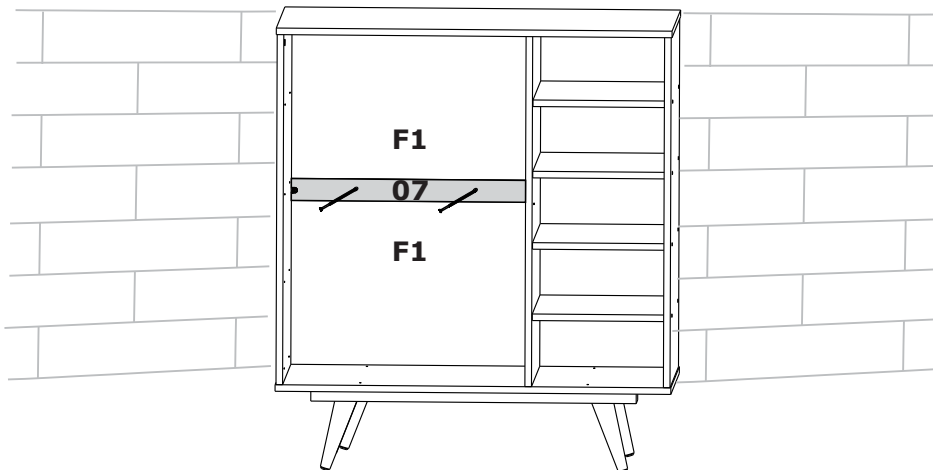
C=10  
M=08  
Q=10



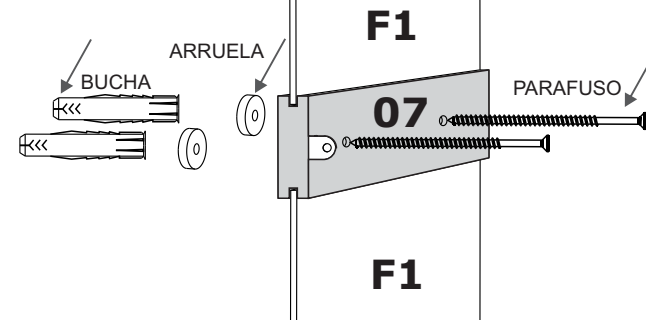
## ATENÇÃO

NUCA ABRIR TODAS AS GAVETAS AO MESMO TEMPO, PARA EVITAR QUEDA.

SE TIVER CRIANÇAS EM CASA ACONSELHAMOS PARAFUSAR O PRODUTO NA PAREDE (CONFORME O DESENHO), EVITANDO QUALQUER TIPO DE ACIDENTES.



DETALHE



**SUGESTÃO:**  
PARA PARAFUSAR O PRODUTO NA PAREDE, ADQUIRIR 02 PARAFUSOS 4,8X75 CH E 02 BUCHAS 8X50, ACRESCENTAR TAMBÉM DUAS ARRUELAS PLÁSTICAS DE 5MM ENTRE A PEÇA 07 E A PAREDE, DEVIDO O ESPAÇO QUE APRESENTA.