

MANUAL DE MONTAGEM
INSTRUCCIONES DE ARMADO
ASSEMBLY INSTRUCTIONS

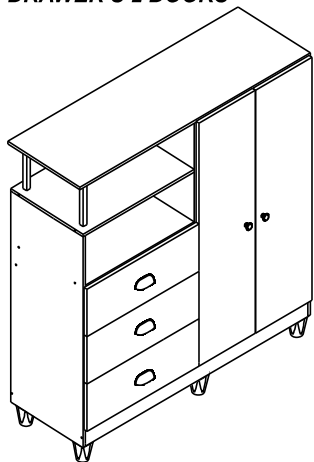
Fellicci Indústria de Móveis Ltda.

Av. Alvi Azul, nº801 - Fones: +55(54)3452-4400 / +55(54)3451-6329

CEP:95707-300 - Bento Gonçalves/RS - Site: www.fellicci.com.br - E-mail: engenharia@fellicci.com.br



CO130 - CÔMODA 3 GAVETAS 2 PORTAS
CO130 - CAJONERO 3 CAJONES 2 PUERTAS
CO130 - CHEST 3 DRAWER'S 2 DOORS



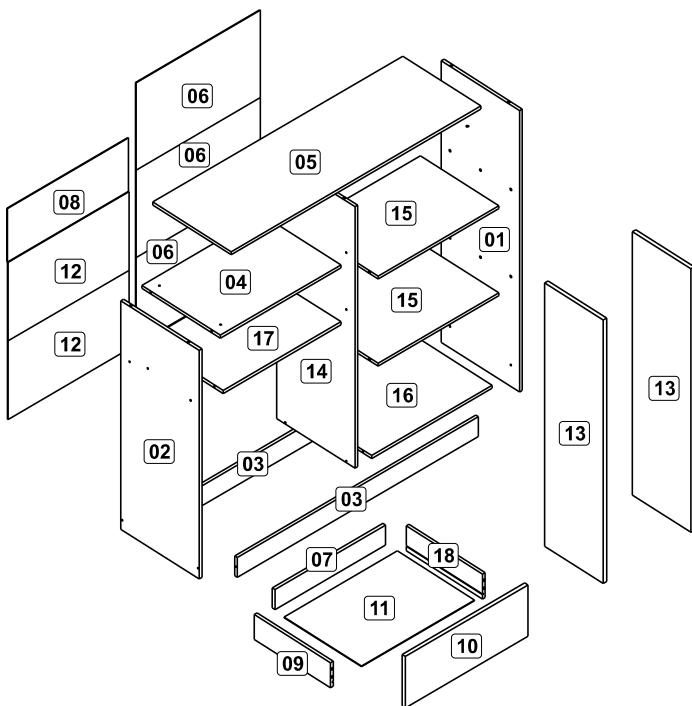
Ferragens/Herrajes/Hardware

A		Cavilha Clavija Dowel 6x30	32
B		Puxador Tirador Handle	03
C		Parafuso chato Tornillo de cabeza plana Flat head screw 3,5x40	16
D		Cantoneira Pieza L metálica Metal corner	12
E		Canô de madeira Tubo de madeira Wooden tube	02
F		Prego Clavo Nail 10x10	70
G		Parafuso chato Tornillo de cabeza plana Flat head screw 3,5x12	64
H		Parafuso chato Tornillo de cabeza plana Flat head screw 3,5x25	08
I		Parafuso chato Tornillo de cabeza plana Flat head screw 3,5x14	20
J		Pés Patas Feet	06
K		Cola Pegamento Glue	01
L		Prego Clavo Nail 13x15	12
M		Corrediça 350mm Corredera 350mm Sliding 350mm	03
N		Dobradiça com calço Bisagra con calzo Hinge with shim	04
O		Puxador Tirador Handle	02
P		Garra para costa Fijador revés Back fixed	20

Relação de peças/Relación de las piezas/Parts list

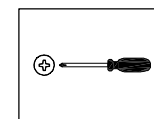
Nº	Descrição/Descripción/Description	Medidas mm Medidas mm Measures mm	Qtde Cant Qty
01	Lateral Direita/Lateral Derecha/Right Side	1128x360x12	01
02	Lateral Esquerda/Lateral Izquierda/Left Side	916x360x12	01
03	Rodapé/Zócalo/Crossbar	1074x80x12	02
04	Tampo/Tapa/Top	544x360x12	01
05	Tampo Superior/Tapa Superior/Upper Top	1100x360x12	01
06	Costa/Fondo/Back	547x350x3	03
07	Costa de Gav./Revés del Cajón/Drawer Back	487x80x12	03
08	Costa Menor/Fondo Pequeño/Smaller Back	547x220x3	01
09	Lateral Esq. Gav./Lateral Izq. Cajón/Left Side Drawer	350x100x12	03
10	Frente Gaveta/Frente Cajón/Drawer Front	540x206x15	03
11	Fundo Gaveta/Fundo Cajón/Drawer Bottom	498x355x3	03
12	Costa Esquerda/Fondo Izquierdo/Left Back	547x315x3	02
13	Porta/Puerta/Door	1056x269x15	02
14	Divisão/Divisória/Division	1048x360x12	01
15	Prateleira Fixa/Estante Fija/Fixed Shelf	531x360x12	02
16	Base Inferior/Base Inferior/Lower Base	531x360x12	01
17	Base Central/Base Central/Mid Base	531x360x12	01
18	Lateral Dir. Gav./Lateral Der. Cajón/Right Side Drawer	350x100x12	03

Peças/Piezas/Parts

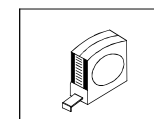


YOU WILL NEED / VOCÊ VAI PRECISAR DE / USTED NECESITARÁ

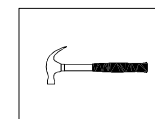
Tools not supplied / Ferramentas não fornecidas / Herramientas no incluidas



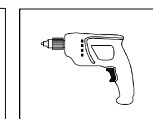
Screwdriver Phillips
Chave Phillips
Destornillador cruz



Measuring tape
Trena
Cinta de medición



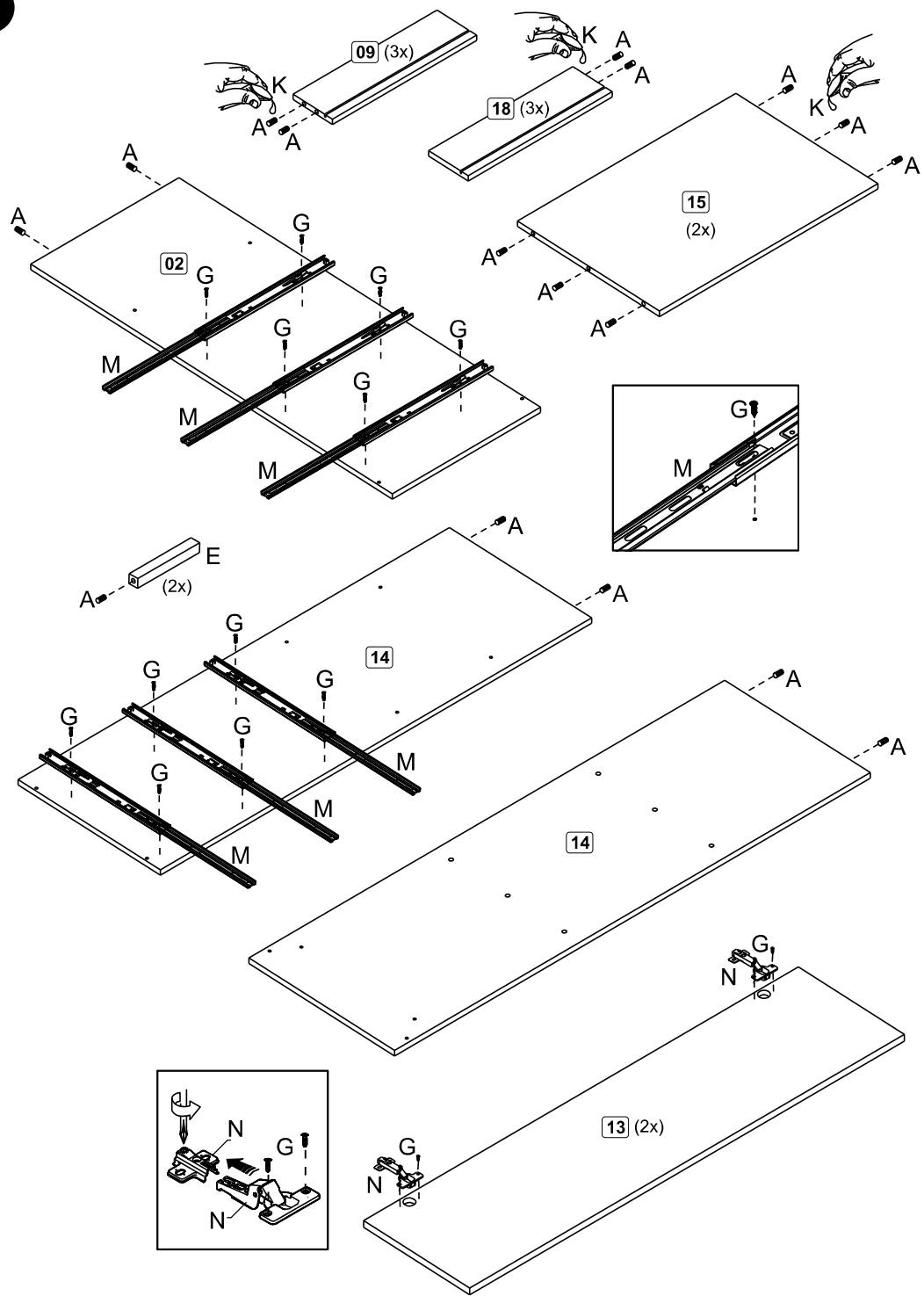
Hammer
Martelo
Martillo



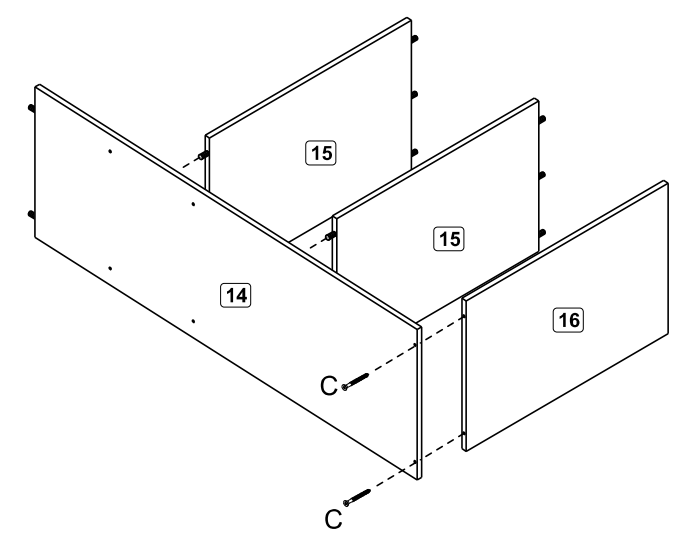
Drill machine
Furadeira
Taladro



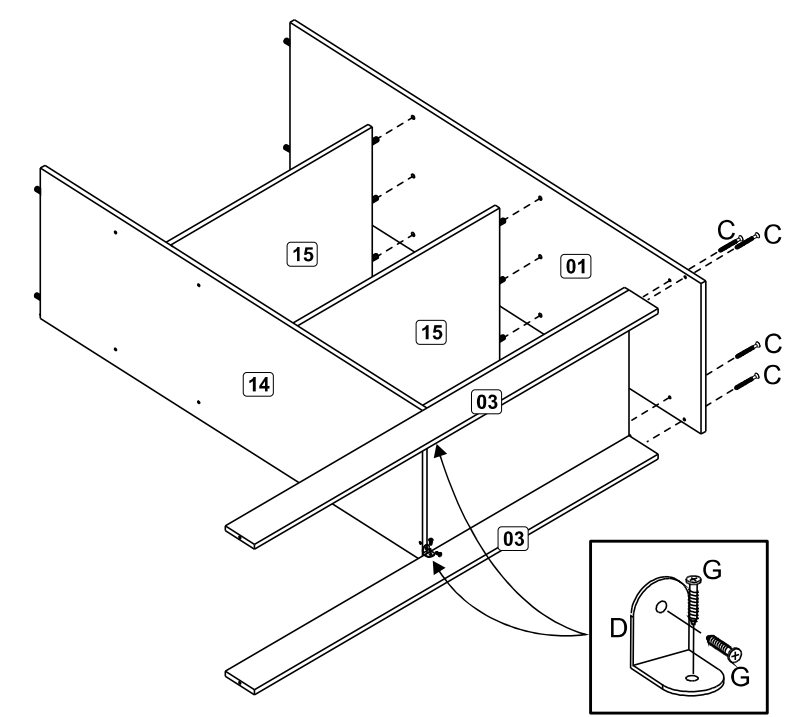
1



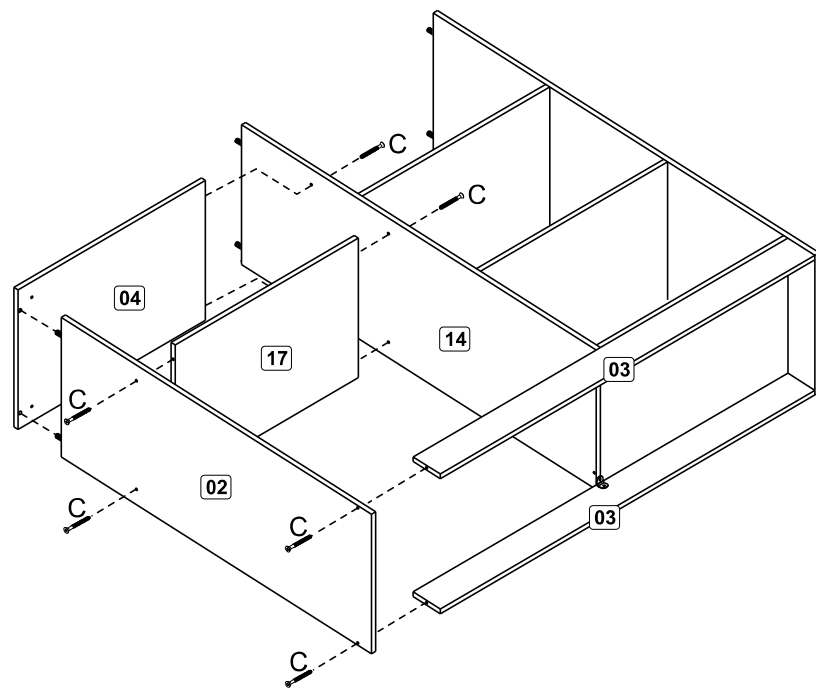
2



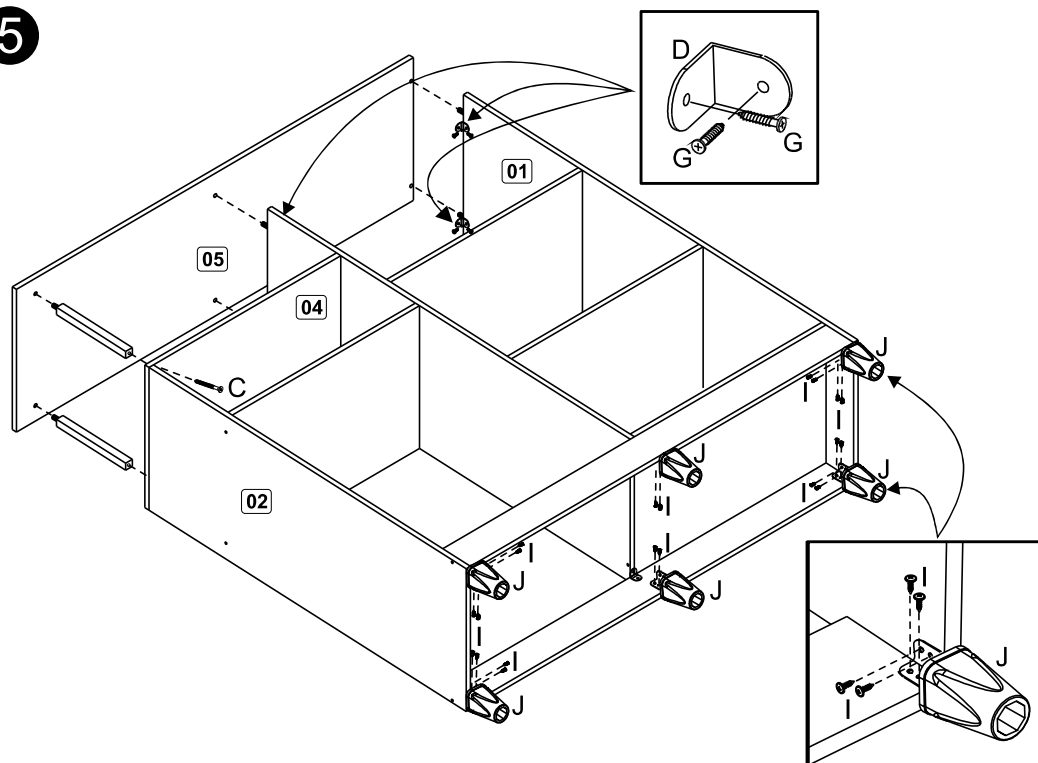
3



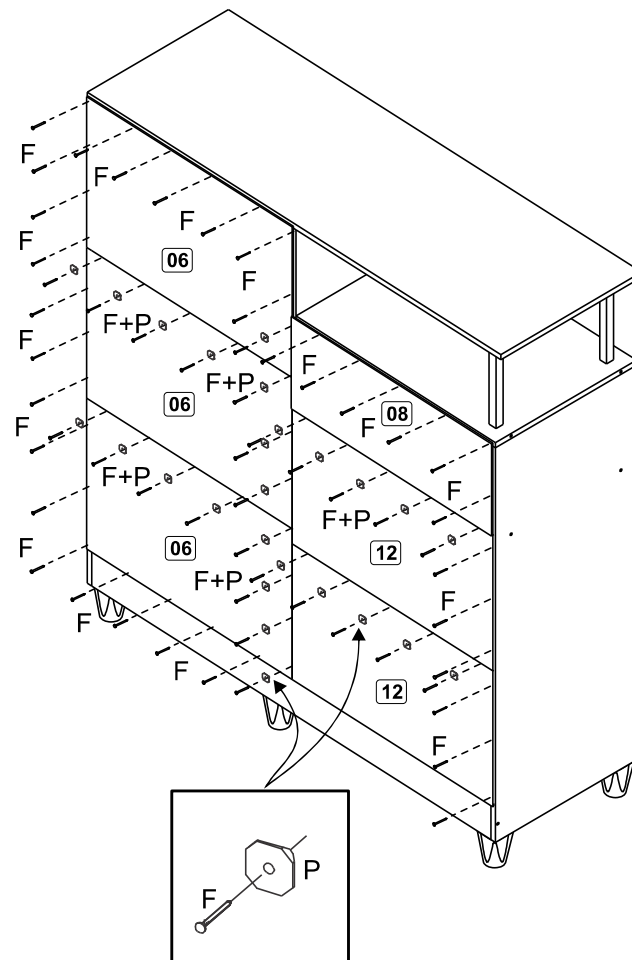
4



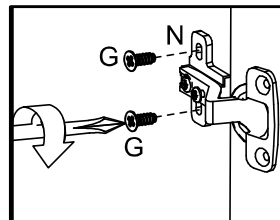
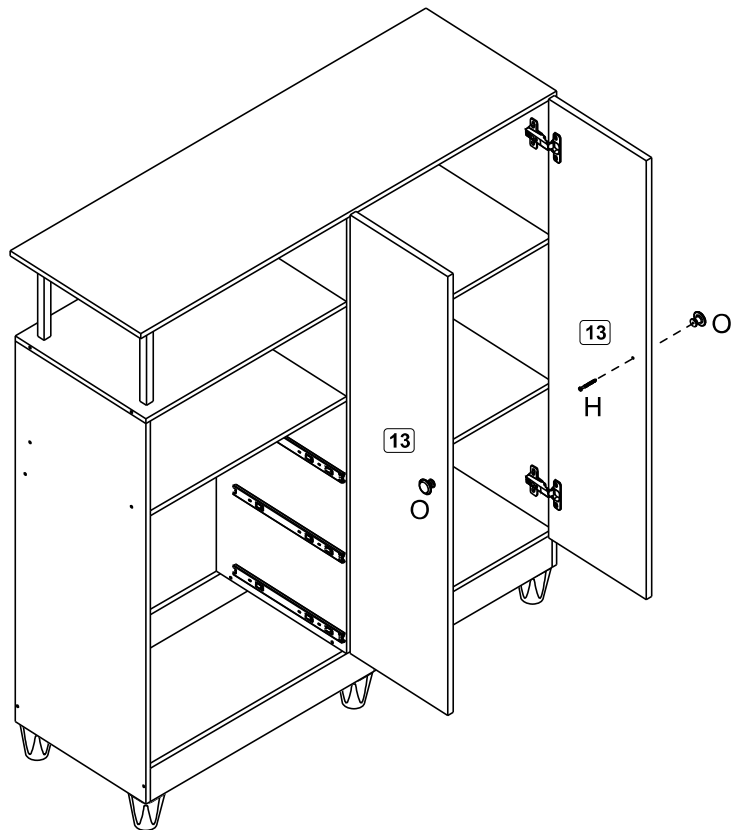
5



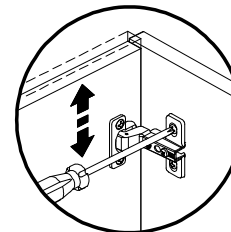
6



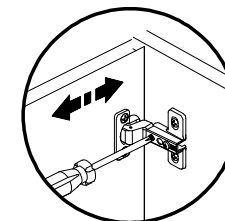
7



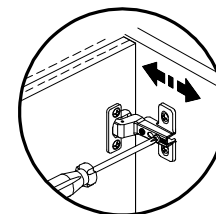
*Fixar na lateral
 *Fijar en el lateral
 *Fix on the side



Vertical Adjustment
 Regulagem Vertical
 Vertical Adjustment

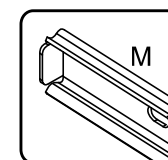
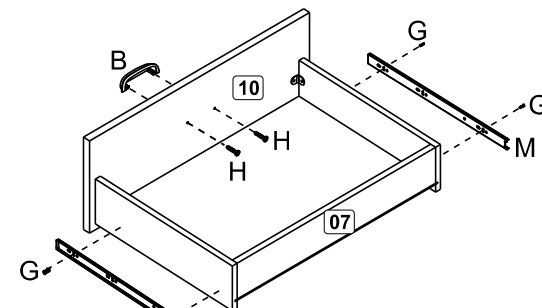
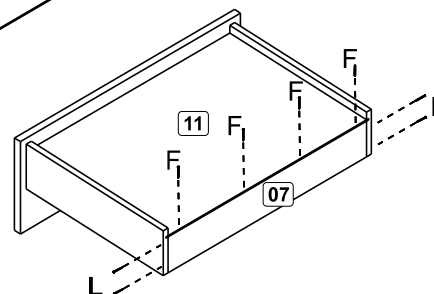
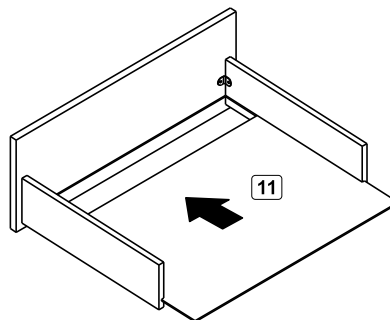
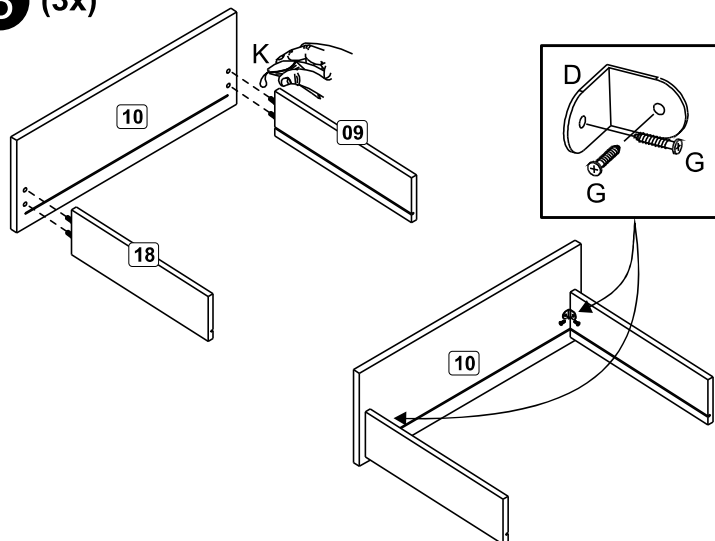


Horizontal Adjustment
 Regulagem Horizontal
 Horizontal Adjustment



Depth Adjustment
 Regulagem Profundidade
 Reglaje Profundidade

8 (3x)



*Parte fechada para frente
 *Parte cerrada en la delantera
 *Closed part to the front