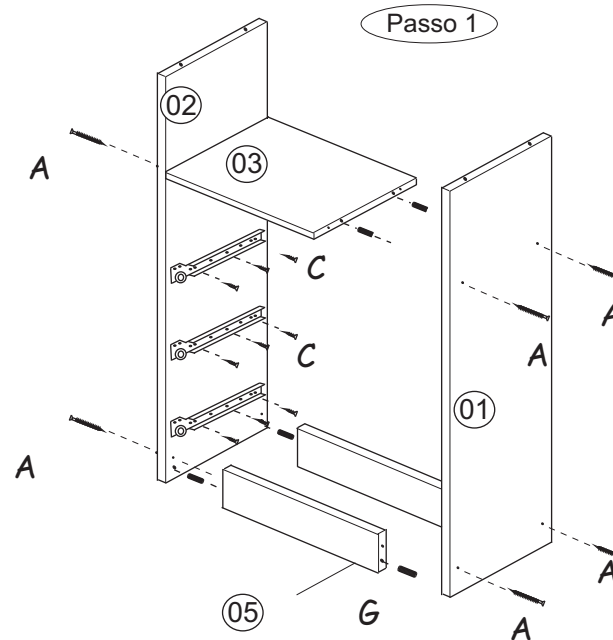
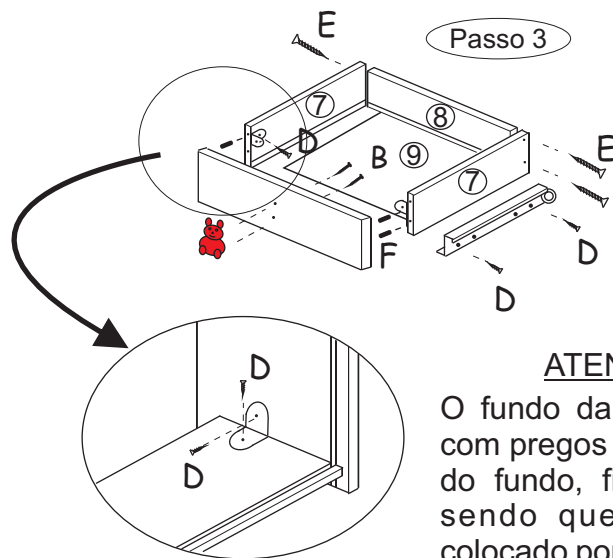


Móvel Montado

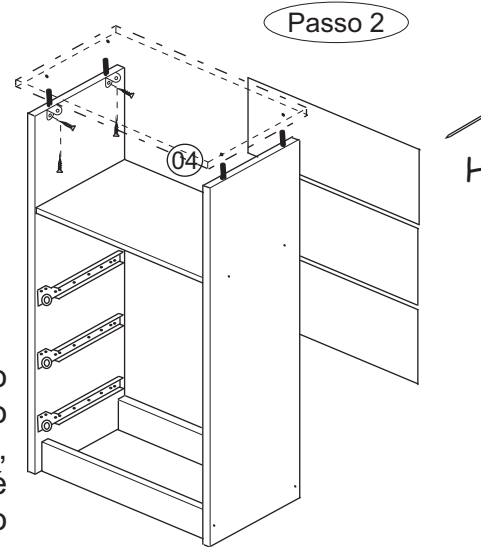


Passo 1

Cod.	Descrição	Dimensões	Qtd.
1	Latera Direita	905 x 360 x 15	1
2	Lateral Esquerda	905 x 360 x 15	1
3	Prateleira	590 x 360 x 15	1
4	Tampo	620 x 380 x 15	1
5	Rodapé	895 x 125 x 15	2
6	Costas	610 x 275 x 3	3
7	Laterais de Gaveta	350 x 110 x 12	6
8	Costas de Gaveta	541 x 110 x 12	3
9	Fundo de Gaveta	560 x 352 x 03	3



Passo 3



Passo 2

Cod.	Descrição	Qtd.
A	Parafuso 5,0 x 50 cc	8
B	Parafuso 3,5 x 22 cf	6
C	Parafuso 3,5 x 14 cc	26
D	Parafuso 3,0 x 10 cc	30
E	Parafuso 3,5 x 30 cc	12
F	Cavilha 6 x 30	12
G	Cavilha 8 x 30	12
H	Prego 10 x 10	30

ATENÇÃO

O fundo da gaveta é fixado com pregos e, após a fixação do fundo, fixar a corrediça, sendo que o parafuso é colocado por baixo e não pelo lado da lateral da gaveta!

