



DP-001-4840 **Instruções de Montagem**
/ Instrucciones de Armado / Assembly Instructions

4840 - COMODA COM MESA GIRATORIA GAMER
4840 - COMMODE WITH TURNTABLE GAMER
4840 - CÔMODA COM MESA GIRATÓRIA GAMER

Site: www.qmovi.com.br - e-mail: qmovi@qmovi.com.br

Atualização 2
Actualización / Update
14/02/2025

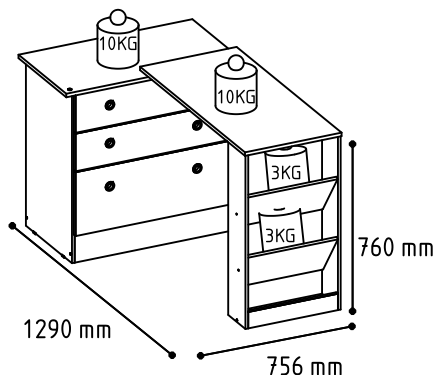
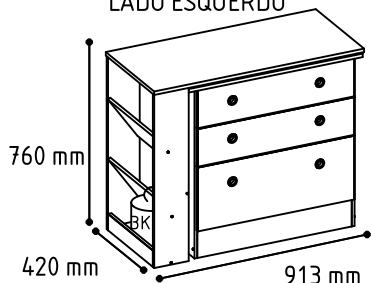
QR Code para acessar
vídeo de montagem

Legendas de Peças / Leyenda de Piezas / Legends of Parts

CÓD	DESCRIÇÃO	DESCRISIONES	DESCRIPTION	QTD	DIMENSÃO
4826	LAT DIR COMODA	LAT DERECHA	RIGHT SIDE	1	720 X 400
4827	LAT ESQ COMODA	LAT IZQUIERDO	LEFT SIDE	1	720 X 400
4828	LAT DIR CANT	LAT MENOR DER	SMALLER RIGHT SIDE	1	739 X 150
4829	LAT ESQ CANT	LAT MENOR IZQ	SMALLER LEFT SIDE	1	739 X 150
4830	CANTONEIRA	ÁNGULO	CORNER	2	390 X 220
4831	LAT MEIO CANT	LAT ÁNGULO	CORNER SIDE	1	739 X 390
4832	TAMPO SUP	TAMPO SUP	UPPER COVER	1	913 X 420
4833	TAMPO COMODA	TAMPO CÔMODA	COMMODE COVER	1	756 X 416
4834	RODAPÉ TRASEIRO	RODAPÍE TRASERO	BACK FOOTER	1	672 X 120
4835	RODAPÉ FRONTAL	RODAPÍE FRONTAL	FRONT FOOTER	1	672 X 120
4836	FRENTE GAVETA	FRENTE DEL MENOR CAJÓN	FRONT SMALLER DRAWER	2	158 X 680
4837	FRENTE GAVETÃO	FRENTE DEL CAJÓN	DRAWER FRONT	1	272 X 680
4838	CONTRA FUNDO GAVETA	CONTRA FONDO DEL CAJÓN	AGAINST DRAWER BOTTOM	2	623 X 80
4839	CONTRA FUNDO GAVETÃO	CONTRA FONDO DEL CAJÓN	AGAINST DRAWER BOTTOM	1	623 X 160
4842	FUNDO GAVETA	FONDO DEL CAJÓN	BOTTOM OF DRAWER	3	645 X 352
4844	FORRO TRASEIRO	FONDO	BACK	2	307 X 691
4887	CANTONEIRA RODIZIO	ANAQUEL FIJA	SHELF FIXED	1	390 X 123
4888	RODAPÉ MENOR	RODAPÍE MENOR	SMALLER FOOTER	1	390 X 70
652	LATERAL GAVETA	LATERAL DEL CAJÓN	DRAWER SIDE	4	347 X 110
662	LATERAL GAVETÃO	LATERAL DEL CAJÓN	DRAWER SIDE	2	347 X 200

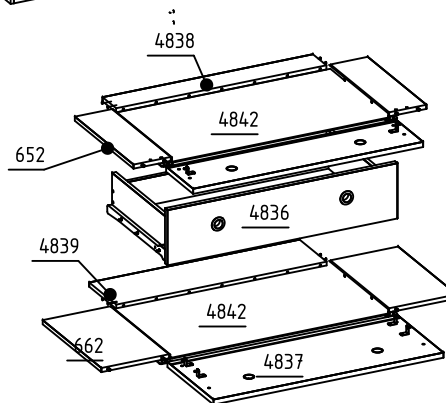
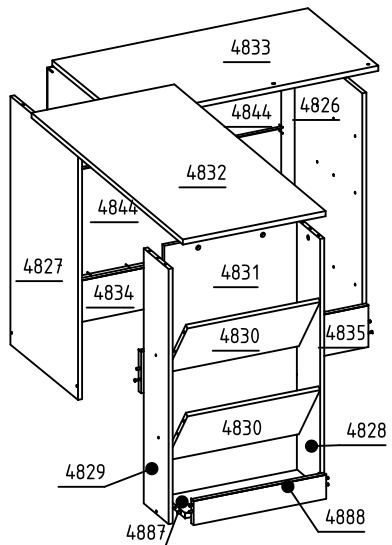
RETIRAR A NUMERAÇÃO DAS PEÇAS COM ALCOOL

MONTAGEM:
LADO ESQUERDO



Produto/Producto/Product
Peso Suportado: 44 Kg distribuidos e sem impacto.
Peso Soportado: 44 kg distribuidos y sin impacto.
Sup. Weight: 44 Kg distributed and without impact.

MONTAGEM:
LADO DIREITO



Gaveta/Cajón/Drawer
Peso Suportado: 05 Kg distribuidos e sem impacto.
Peso Soportado: 05 kg distribuidos y sin impacto.
Sup. Weight: 05 Kg distributed and without impact.

Instrução

01 - Utilize a embalagem para forrar o chão e iniciar a montagem;
02 - Separe as peças colocando em pé, nunca empilhe uns sobre os outros;
03 - Identifique as peças do móvel antes de iniciar a montagem;
04 - Caso seja utilizado parafusadeira para montagem, recomendamos que a pressão seja até 5 Newtons, finalizando o aperto com chave manual. Em caso de ensaio ou remontagem utilizar chave manual ou parafusadeira com pressão de até 5 Newtons.
04.1 - Indicamos que o montador observe se há quinhas vivas no acabamento das peças, caso houver devem ser lixadas manualmente com cuidado antes da montagem.
05 - Aconselhamos que a montagem seja feita por montador profissional.

01 - Utilizar el material de embalaje para cubrir el suelo e iniciar el montaje.
02 - Separar las piezas que ponen en pie, nunca se apilan unas sobre otras.
03 - Identificar las partes móviles ante de comenzar ensamblaje.
04 - Si el montaje se realiza con una presión de apriete a 5 newtons, nalizó los tornillos con una llave de la primera asamblea. para la verificación o el reensamblaje generar manual de volver a apretar las jaciones.
05 - Se recomienda que el montaje se realiza por un instalador profesional.

01 - Use the packaging material to cover the floor and start assembling;
02 - Separate the parts by placing them upright, never over each other;
03 - Identify the mobile parts before starting assembling;
04 - If using an electric screwdriver with 5 Newton pressure, finish tightening the screws manually for the first assembling. In testing or reassembling, tighten the screws manually.
05 - We strongly recommend using a professional furniture assembler for the task.

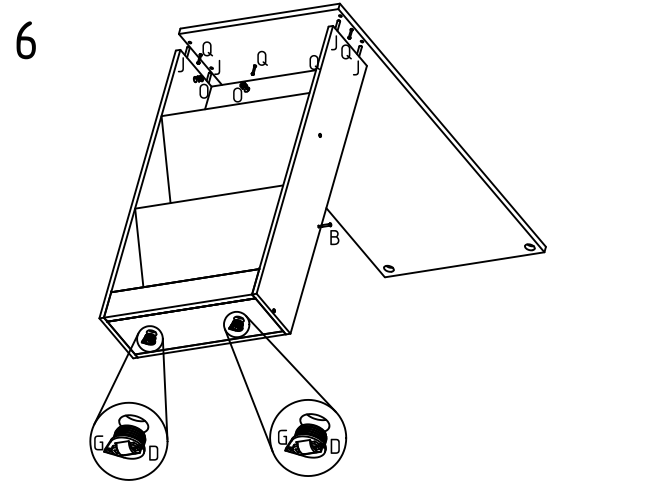
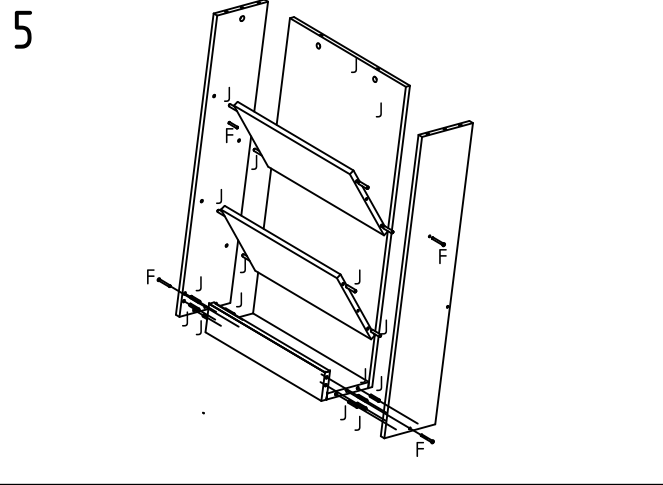
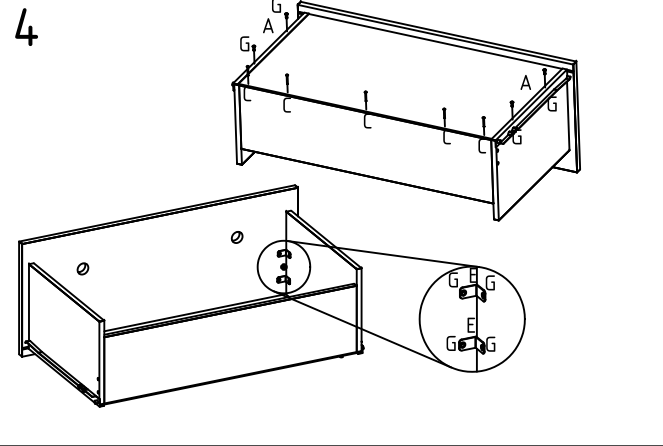
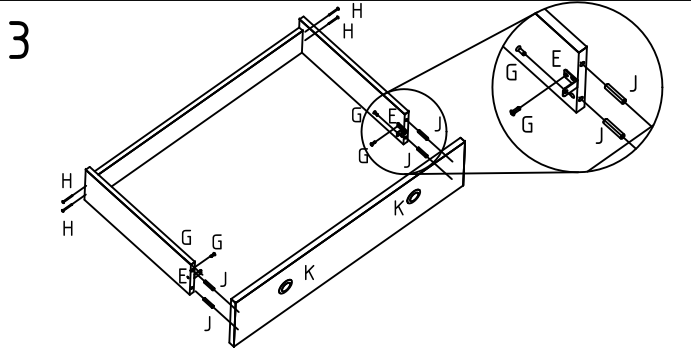
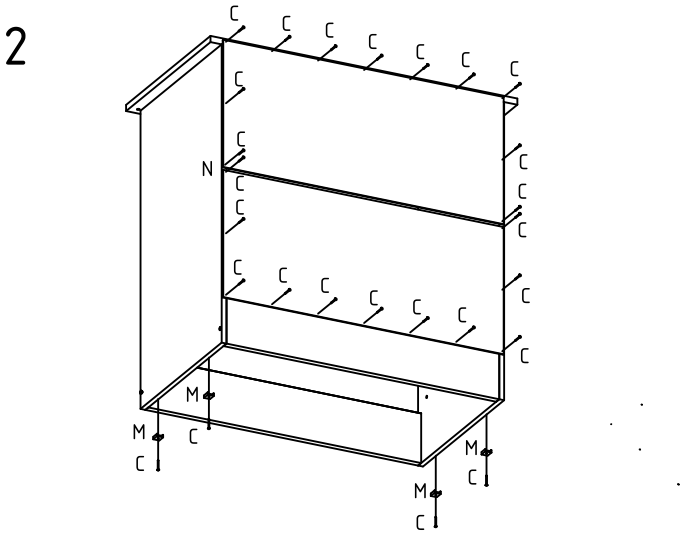
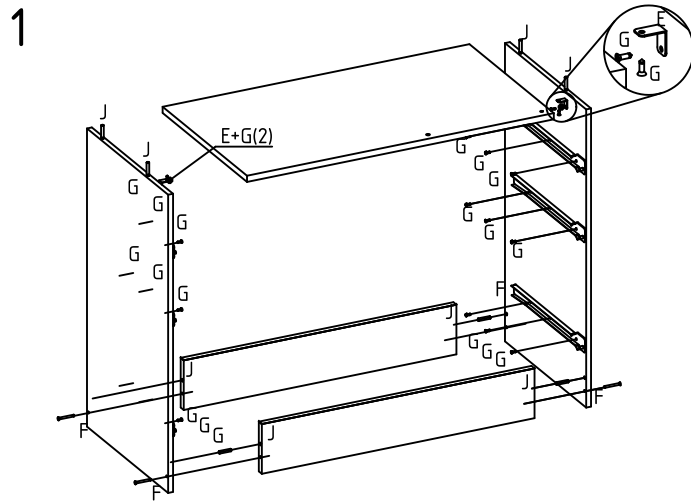
A 41 CORREDIÇA METÁLICA 350mm Qt.:03	B 2538 PARAFUSO CHATA 4,5 X 25 CPZ Qt.:03	C 2552 PREGO 10 X 10 Qt.:40	D 4891 ROLLY KIT Qt.:1	E 29 CANTONEIRA COMPACTA Qt.:10
F 2539 PARAFUSO CHATA 4,0 X 40 Qt.:08	G 2536 PARA CHATA 3,5 X 12 Qt.:52	H 2430 PREGO 12 X 12 Qt.:14	I 245 SACHE DE COLA Qt.:01	J 34 CAVILHA MADEIRA 6 X 30 MM Qt.:46
K ** PUXADOR COLEIRA Qt.:06	L *** TAPA PARAF. Qt.:16	M **** MINI SAPATA 12MM Qt.:04	N 4892 PERFIL H Qt.:01	O 1588 CASTANHA GIROFIX 12X10 Qt.:04
P ***** TAPA FURO 10mm Qt.:01	Q 1587 PINO DE GIROFIX Qt.:04			

*TERMO DE GARANTIA - a Qmovi garante este produto por defeito de fabricação pelo devido prazo legal de 90 dias a contar da emissão da Nota ao consumidor. Apresentar este certificado de garantia acompanhado da Nota Fiscal do local de aquisição do produto.
*Ao solicitar peças para Assistência Técnica ao lojista, informe o código do produto, a cor, o número da peça danificada e o lote.

*Plazo de garantía - qmovi garantiza este producto por defecto de fabricación durante el plazo legal de 90 días desde la emisión de la factura al consumidor. Presente este certificado de garantía junto con el recibo de compra del establecimiento.
*Cuando solicite piezas para asistencia técnica al tendero, introduzca el código del producto, el color, el número de pieza dañado y el lote

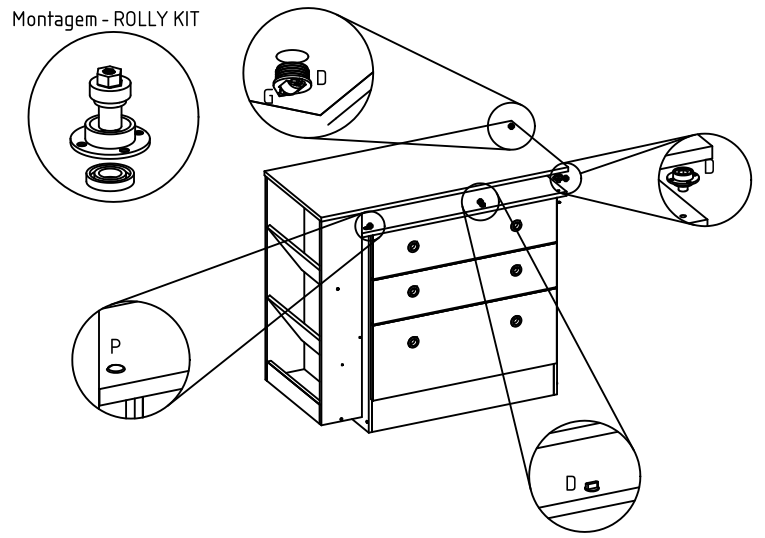
*warranty term - qmovi guarantees this product against manufacturing defect for the due legal period of 90 days from the issuance of the invoice to the consumer.
Submit this certificate of guarantee accompanied by the purchase receipt of the place of purchase of the product.
* When ordering parts to the Technical Assistance, inform the product code, the color, the number of the damaged part and the batch. Please contact us by email to

SIGA OS PASSOS ABAIXO PARA AMBAS FORMAS DE FIXAÇÃO DE MESA



SIGA O PASSO ABAIXO PARA FIXAÇÃO À ESQUERDA

Montagem - ROLLY KIT



SIGA O PASSO ABAIXO PARA FIXAÇÃO À DIREITA

