



CÔMODA RETRÔ 35

ATENÇÃO/ ATTENTION / ATENCION

VÍDEO DE MONTAGEM DISPONÍVEL NO SITE / ASSEMBLY VIDEO AVAILABLE ON THE SITE

VÍDEO DE MONTAJE DISPONIBLE EN EL SITIO

www.olivar.com.br

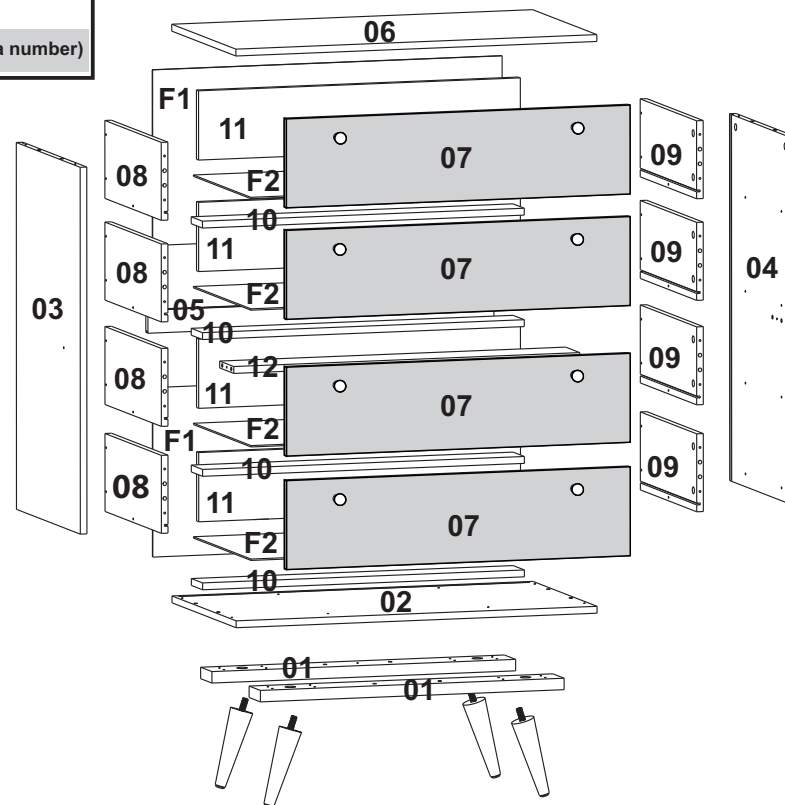
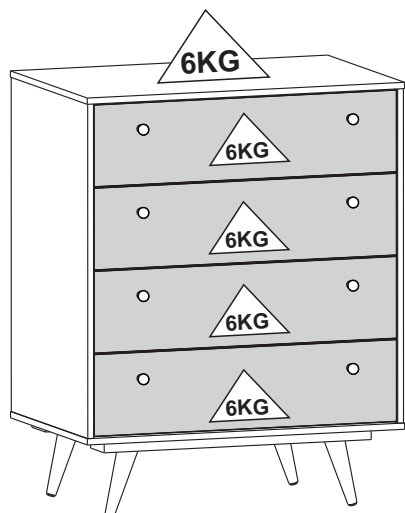
DIMENSÕES DO PRODUTO / PRODUCT DIMENSIONS / DIMENSIONS PRODUCT - WxDxH / LxDxA - 820 X 455 X 1012 MM

ATENÇÃO/ ATENCION/ ATTENTION

ESTE PRODUTO NÃO PODE SER ARRASTADO.
THIS PRODUCT MUSTNOT BE DRAGGED.
ESTE PRODUCTO NO SE PUEDE ARRASTRAR

PEÇAS NUMERADAS/ NUMBERED PARTS/
PIEZAS NUMERADAS

EX: 1915X-X 07 (peça/ piece/ pieza number)



Video de Montagem
Assembly video
Video de Montaje

CUIDADOS ESPECIAIS

LIMPEZA- Pano limpo umedecido em água e sabão neutro.
BRILHO- Flanela seca.

SPECIAL CARE

CLEANING-Clean cloth moistened with water and mild soap.
SHINE- Dry cloth.

CUIDADOS ESPECIALES:

LIMPIEZA- Paño limpio humedecido con agua y un jabón suave.
BRIGHT- Franela seco.

ATENÇÃO / ATTENTION / ATENCION

Nunca utilizar óleos, lustra móveis; produtos abrasivos, saponáceos, esponja de aço e outros.

Never use oils, polish furniture , abrasive products, soaps, steel sponge and others.

Nunca use aceites, pulimentos; abrasivos, jabones, esponja de acero y otros.

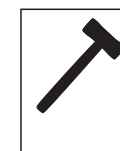
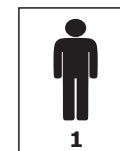
MONTAR O PRODUTO SOBRE A EMBALAGEM,
EVITANDO DANOS NA PINTURA.
ACONSELHAMOS QUE A MONTAGEM DO PRODUTO
SEJA POR UM PROFISSIONAL.

SETUP THE PRODUCT ON TOP OF THE PACKAGING,
AVOIDING DAMAGE TO THE PAINT.
WE RECOMMEND THAT THE INSTALLATION IS DONE BY
A PROFESSIONAL.

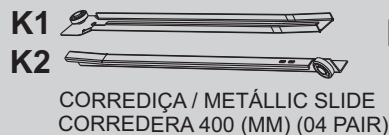
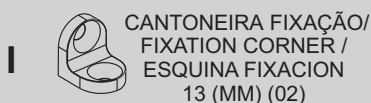
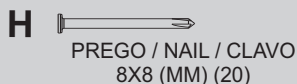
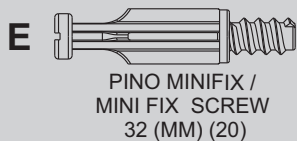
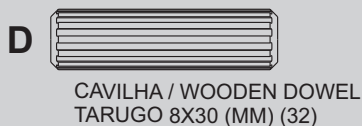
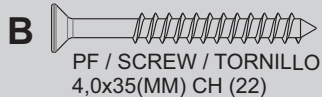
MONTAR EL PRODUCTO EN EL PAQUETE,
EVITAR LESIONES EN PINTURA.
AVISAMOS QUE EL MONTAJE DEL PRODUCTO
SEA UN PROFESIONAL.



Ferramentas necessárias / Necessary tools / Herramientas Necesarias
(não fornecidas) (not provided) (No proporcionadas)

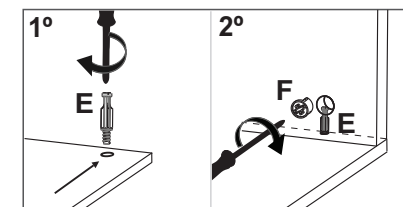


**MEDIDA UTILIZADA EM MM /
UNIT MEASURE USED IS MILLIMETERS
(MM)**

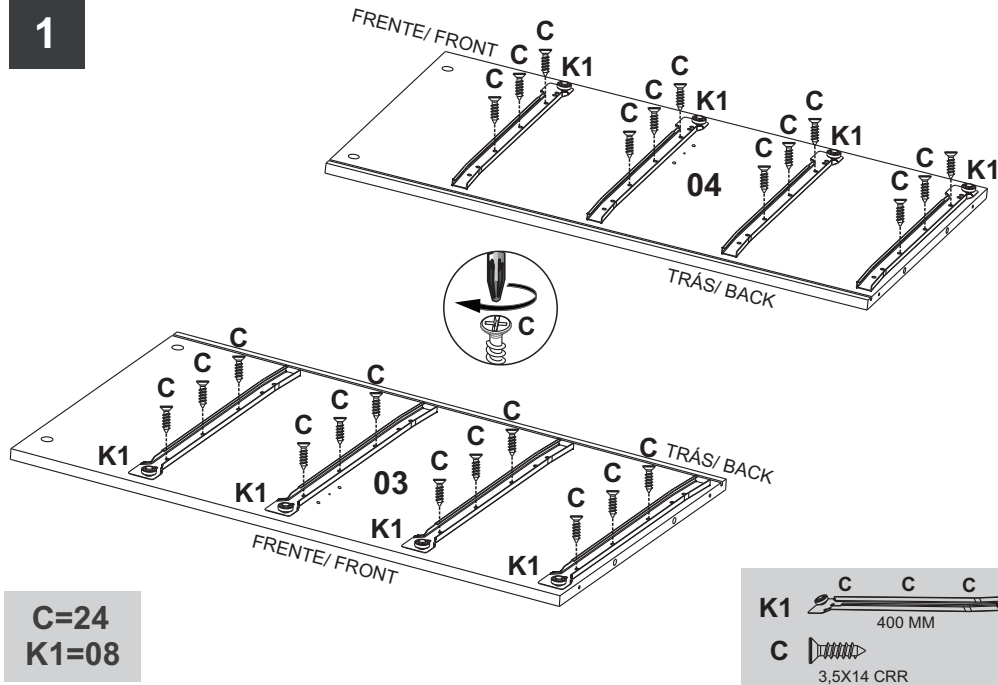


ITEM		DESCRIÇÃO DA PEÇAS / DESCRIPTION OF PARTS / UNIT MEASURE USED IS MILLIMETERS (MM)				CORES/ COLORS/ COLORES			
COD. CODE	Nº	NOME/ NAME/ NOMBRE	MEDIDAS / MEASURES (MM)	TIPO TYPE	QUANT AMOUNT CANTIDAD	BRANCO WHITE BLANCO	PRETO BLACK NEGRO	TURQ	RUSTIK
11095	1	REFORÇO PÉ/ FOOT REINFORCEMENT/ REFUERZO PIE	690X80X25	MDF	02	01/05	01/07		01/24
11096	2	BASE	820X455X15	MDP	01	02/05	02/07		02/24
11097	3	LATERAL ESQUERDA/ LEFT SIDE/ LADO IZQUIERDO	800X453X15	MDP	01	03/05	03/07		03/24
11098	4	LATERAL DIREITA/ RIGHT SIDE/ LADO DERECHO	800X453X15	MDP	01	04/05	04/07		04/24
11099	5	REFORÇO TRÁS/ BACK REINFORCEMENT/ REFUERZO TRASEIRO	786X50X15	MDF	01	05/05	05/07		
11100	6	TAMPO/ TOP	820X455X15	MDP	01	06/05	06/07		06/24
11101	7	FRENTE GAV./ DRAWER FRONT/ FRENTE DE CÁJON	781X194X15	MDP	04	07/05	07/07	07/21	
11102	8	LAT. GAV ESQ./ LEFT DRAWER SIDE/ LADO CÁJON IZQ.	400X170X15	MDP	04	08/05	08/07		
11103	9	LAT. GAV DIR./ RIGHT DRAWER SIDE/ LADO CÁJON DER.	400X170X15	MDP	04	09/05	09/07		
11104	10	REFORÇO GAVETA/ DRAWER REINFORCEMENT/ REFUERZO CÁJON	731X80X15	MDP	04				
11105	11	CONTRA FRENTE GAV./ AGAINST DRAWER FRONT/ CONTRA EL FRENTE DEL CAJÓN	731X151X15	MDP	04	11/05	11/07		
11206	12	REFORÇO INT./ INTERNAL REINFORCEMENT/ REFUERZO INTERNO	786X100X15	MDP	01				
11106	F1	FUNDO TRÁS/ BACK/ TRASEIRO	799X393X3	TRI	02	F1/05	F1/07		
11107	F2	FUNDO GAVETA/ DRAWER BACKGROUND/ FUNDO CÁJON	746X408X3	TRI	04	F2/05	F2/07		
438	A	PF. / Screw / Tornillo 4,0x40(MM) CH			30				
437	B	PF. / Screw / Tornillo 4,0x35(MM)			22				
986	C	PF. / Screw / Tornillo 3,5x14(MM) CRR			58				
137	D	Cavilha / Wooden Dowel / Tarugo 8x30(MM)			32				
532	E	Pino Minifix / Minifix Screw 32(MM)			20				
508	F	Tambor Minifix / Minifix Round Nut 15(MM)			20				
509	G	Tampa Minifix / Minifix Cover Cap 15(MM)			16	BRANCO			
7125							PRETO		BRANCO
248	H	Prego / Nail / Clavo 8x8(MM)			20				
11136	I	Cantoneira Fixação ZAMAC/ Fixation Corner/ Esquina Fixacion 13x13MM			02				
10203	J	Pé Palito Mad. c/ haste/ Wooden Leg 170 (MM) wiht stem/ Pies Pallilo Madera c/varilla			04	MEL			CAST
10365									
15207							MOGNO		
12176	K	Corrediça/ Metallic Slid/ Corredera Metálica 400(MM) (04 Pair)			04				
11132	L	Puxador madeira/Wool handle/ Manija Madera			08				TABACO
11135							HAYA		
13687							MOGNO		
8233	M	PF. / Screw / Tornillo 3,5x25(MM) FL			08				
9514	N	Fixador de Fundo/ Fixer/ Fijador 14x13x10			06				
248	O	Tapa Furo/ Hole Cover/ Tapa Agujero 8 MM			02				
15203	P	Porca Garra Aço/ Steel Claw Nut/ Tuerca de Garra de Acero 23MM			04				
		Certif. de Garant./ Warranty Certif.			01				

**FIXAR PINO DE MINIFIX, TAMBOR E TAMPA /
FIXING THE MINIFIX PIN, DRUM AND MINIFIX COVER
COLOQUE EL PINO E TAMBOR MINIFIX Y LA TAMPA**

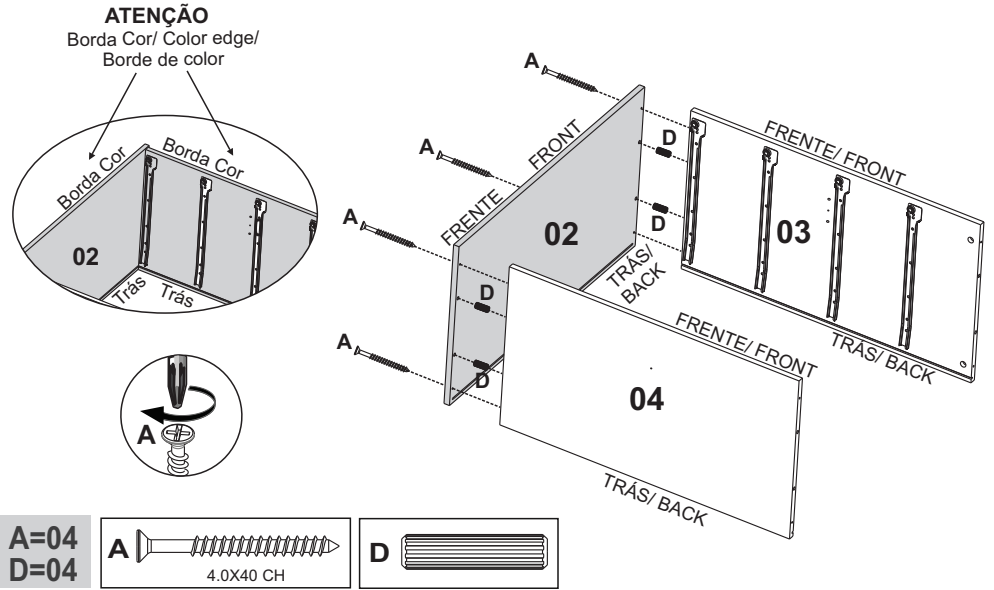


1

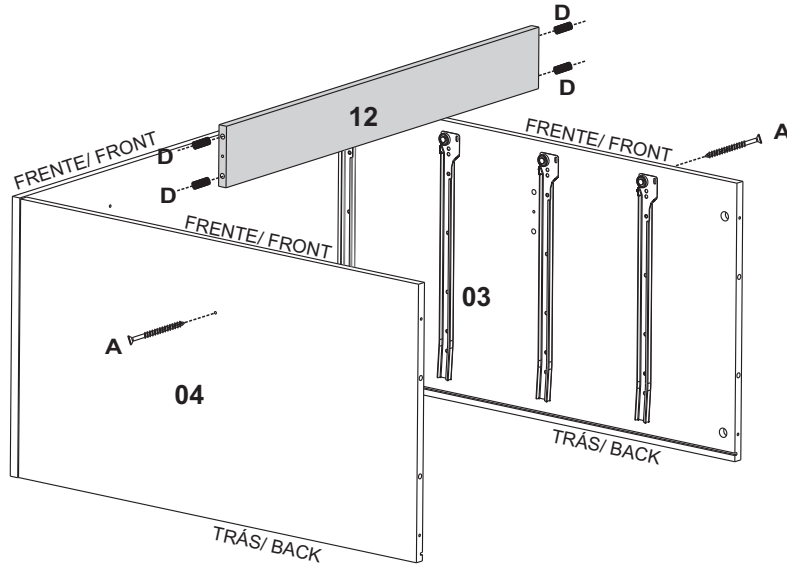


2

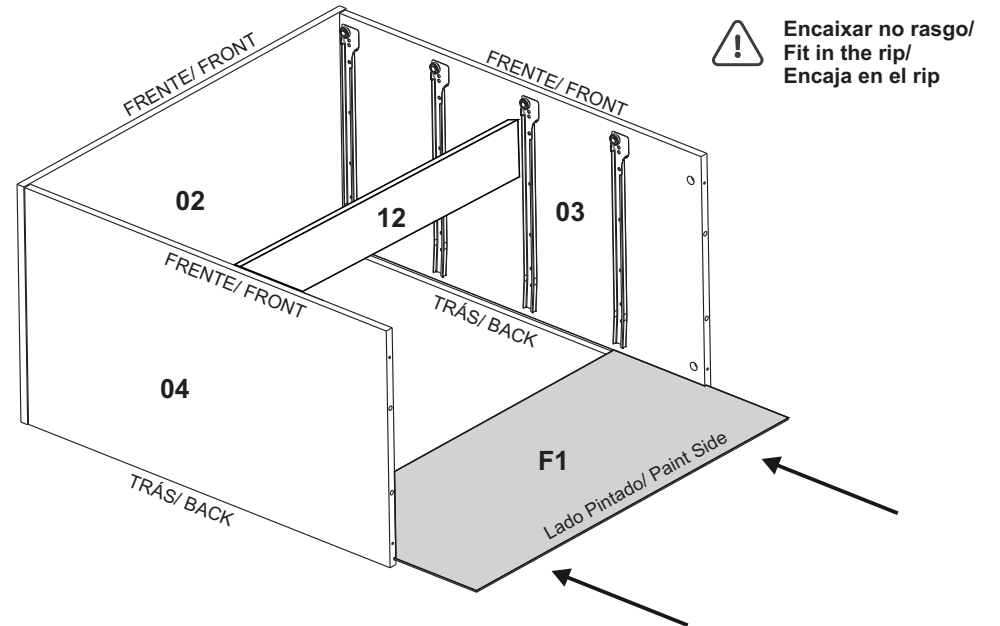
Obs: As peças pintadas nos passos são apenas ilustrativas.
The parts painted in the steps are illustrative only.
Las partes pintadas en los pasos son solo ilustrativas.



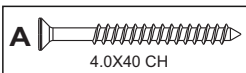
3



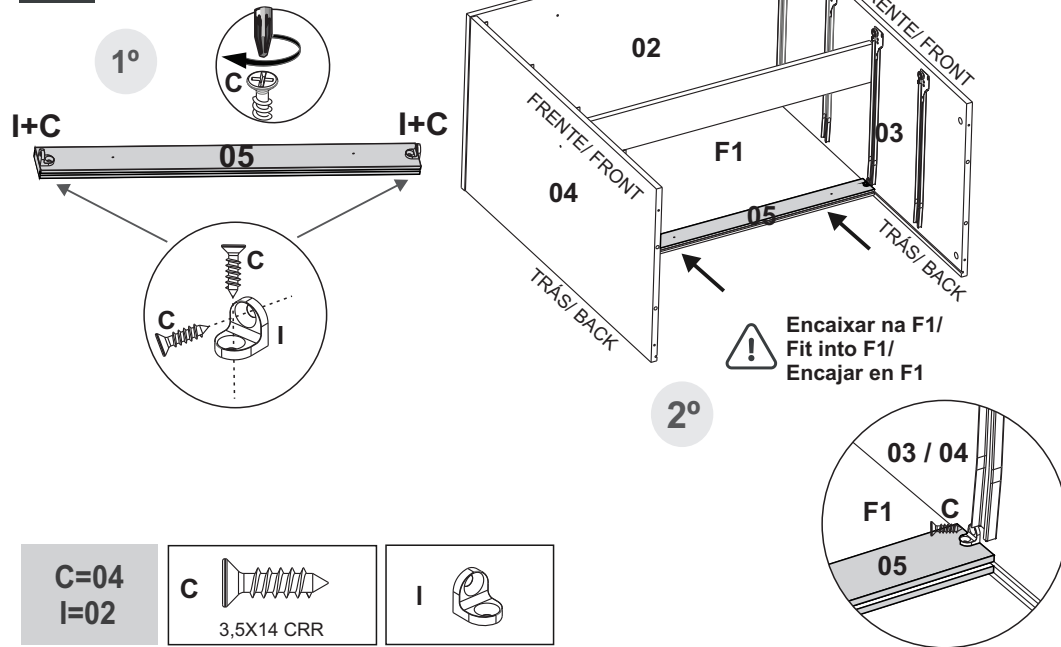
4



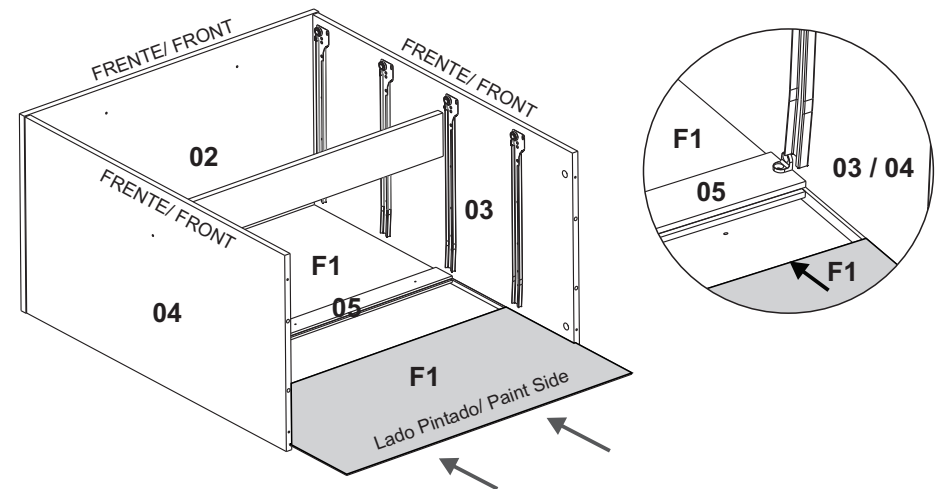
A=02
D=04



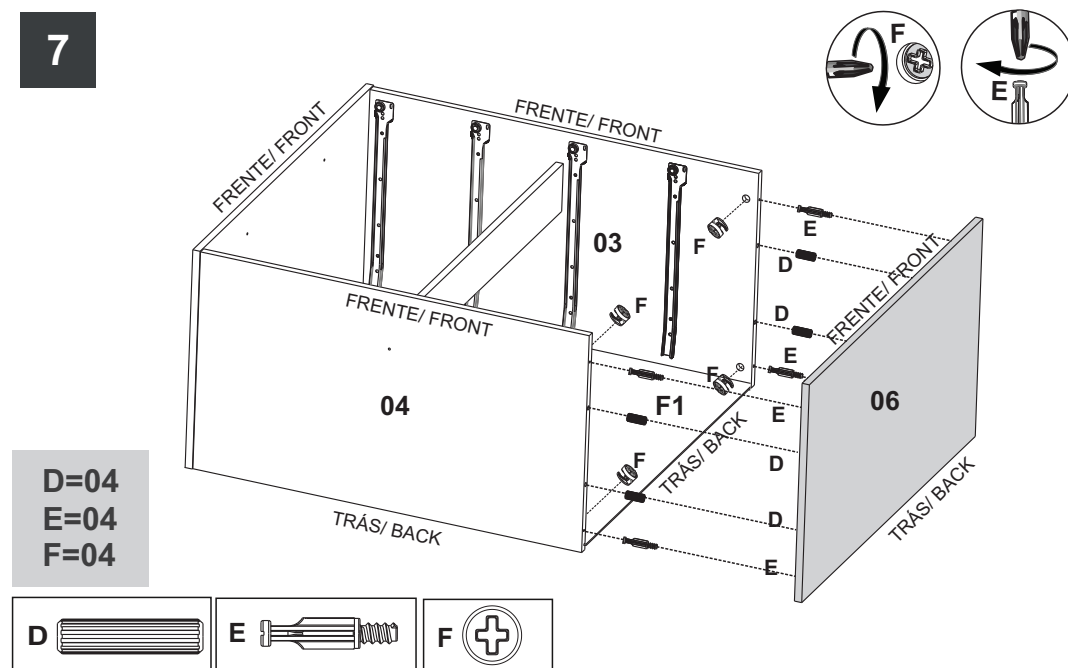
5 ATENÇÃO/
ATTENTION / ATENCION



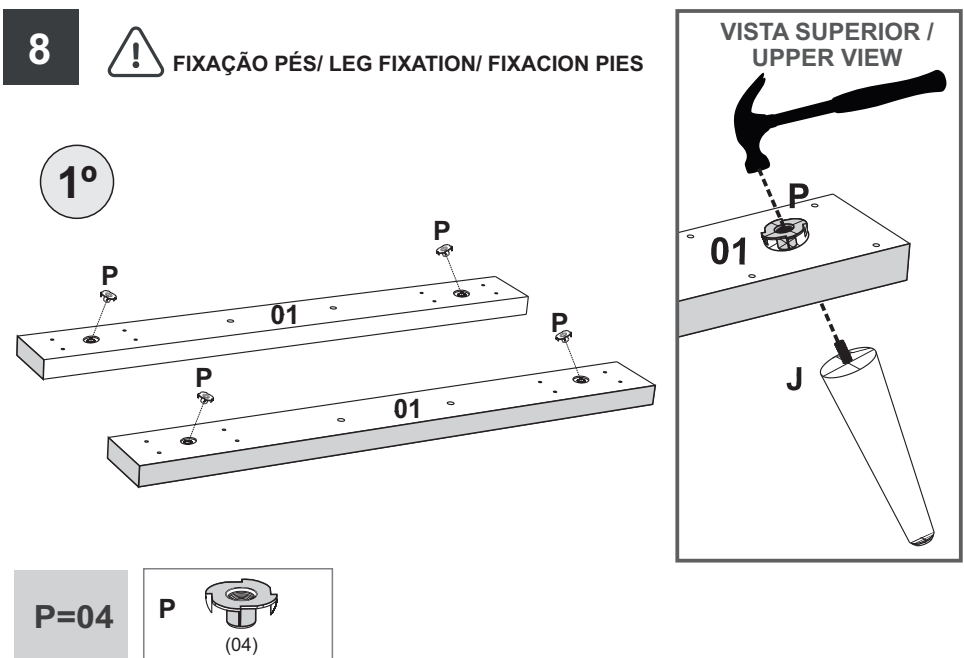
6 ! Encaixar na F1/
Fit into F1/
Encajar en F1



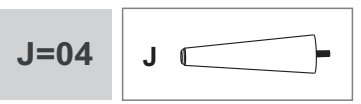
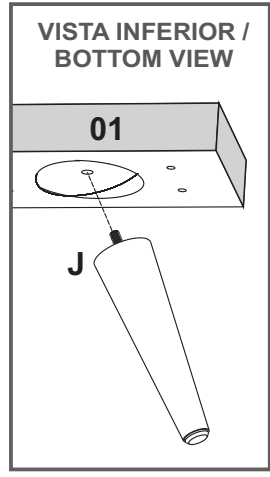
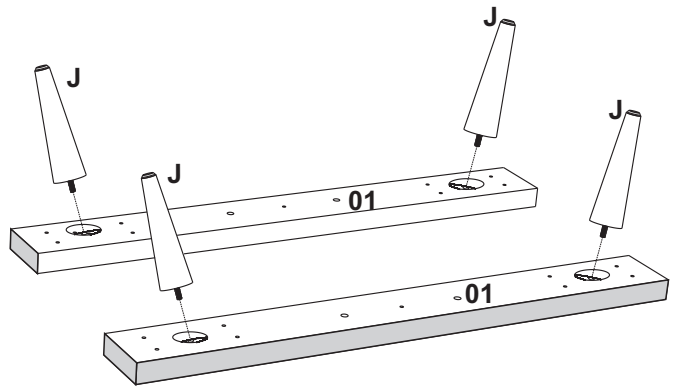
7



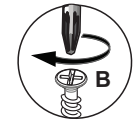
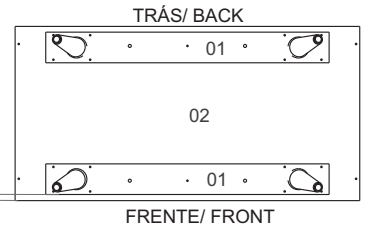
8 ! FIXAÇÃO PÉS/ LEG FIXATION/ FIXACION PIES



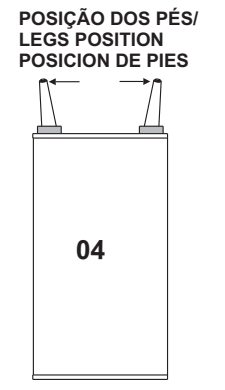
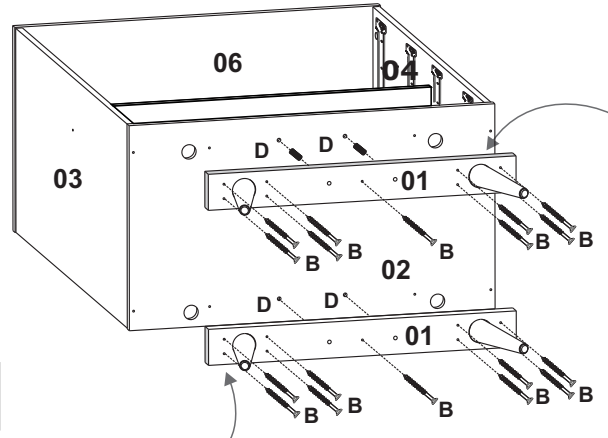
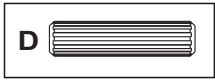
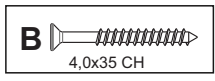
2º



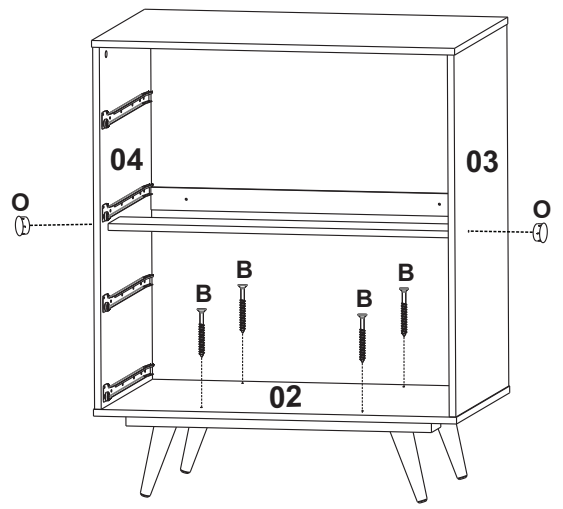
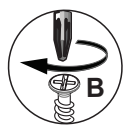
9



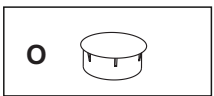
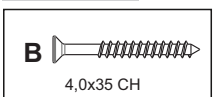
B=18
D=04



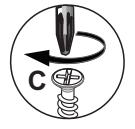
10



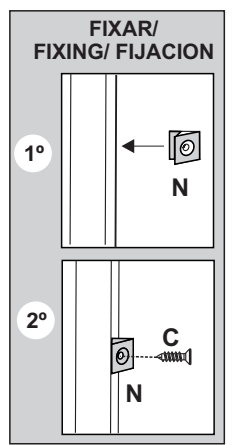
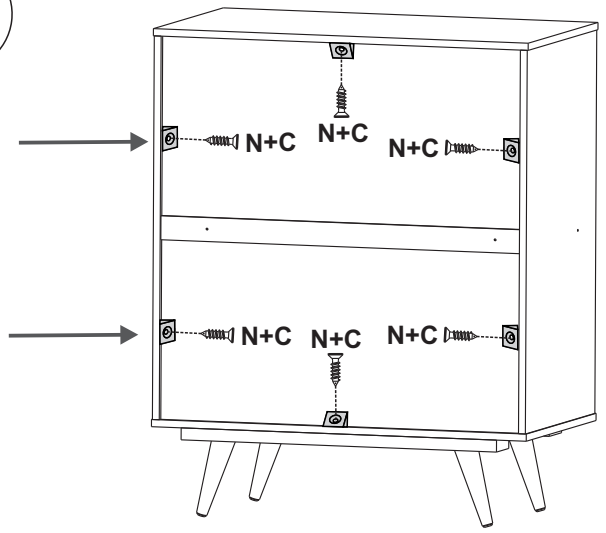
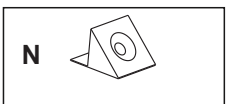
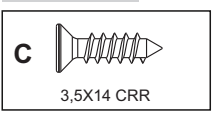
B=04
O=02

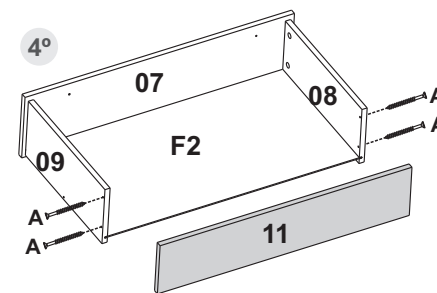
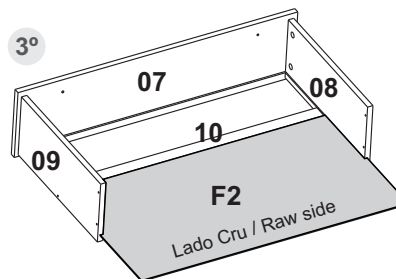
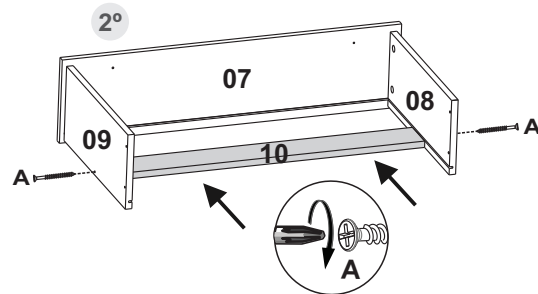
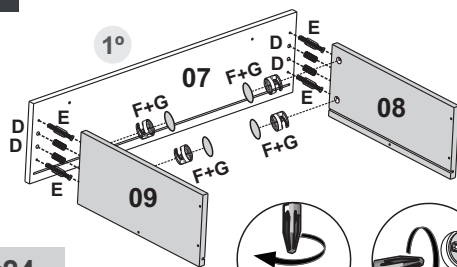


11

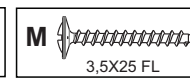
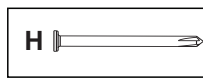
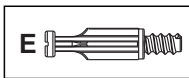
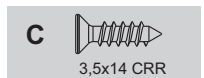
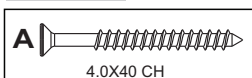
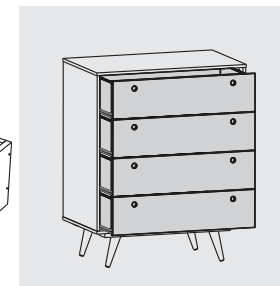
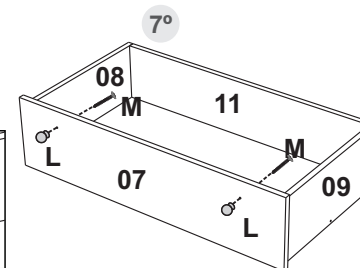
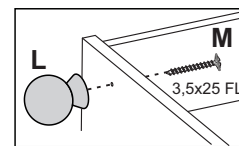
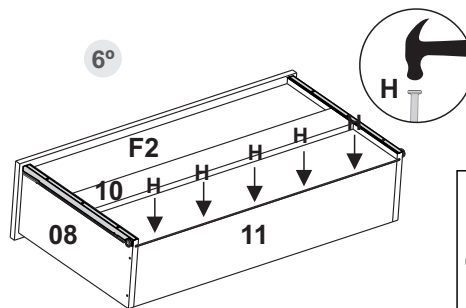
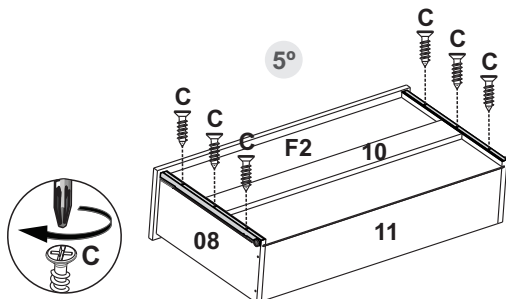


C=06
N=06





- A=24
- C=24
- D=16
- E=16
- F=16
- G=16
- H=20
- K2=08
- L=08
- M=08



NOTA: ACONSELHAMOS PARAFUSAR O PRODUTO NA PAREDE, EVITANDO ACIDENTES.
 WE ADVISE SCREW THE PRODUCT ON THE WALL, AVOIDING ACCIDENT.
 ACONSEJAMOS ATORNILLAR EL PRODUCTO EN LA PAREDE, EVITANDO ACCIDENTES.

