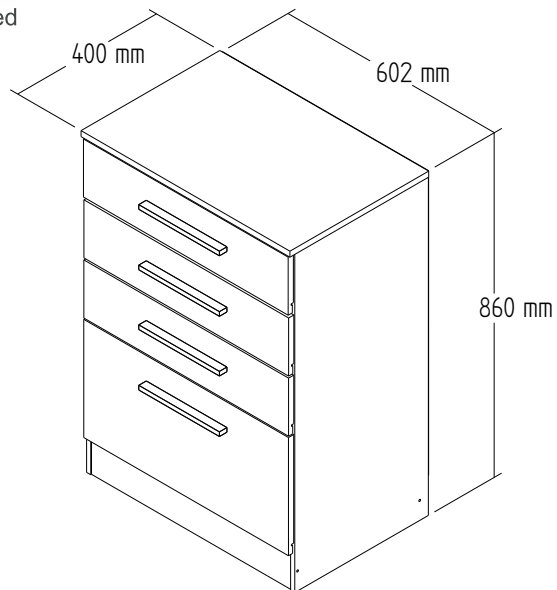


# CM1043- Cômoda

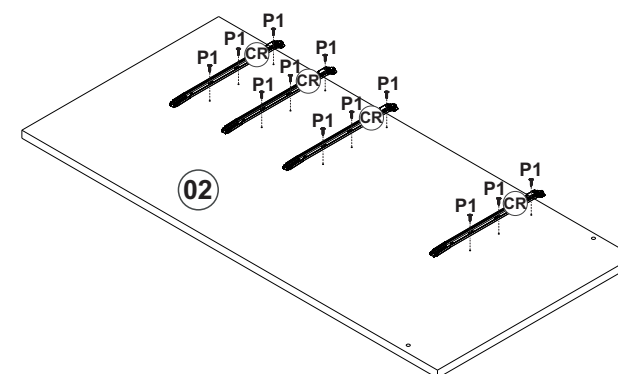
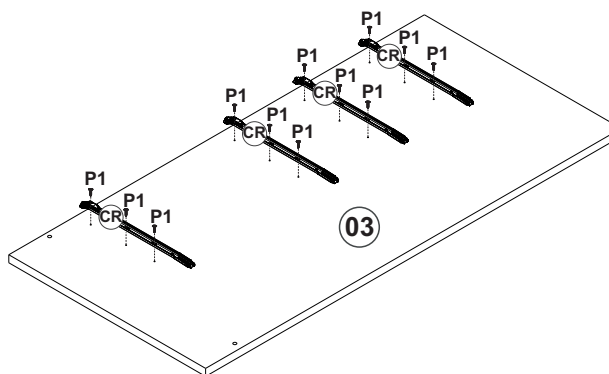
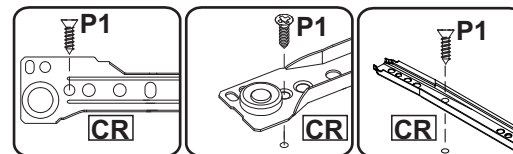
Manual de Montagem  
 Assembly Instructions  
 Instrucción de Montaje



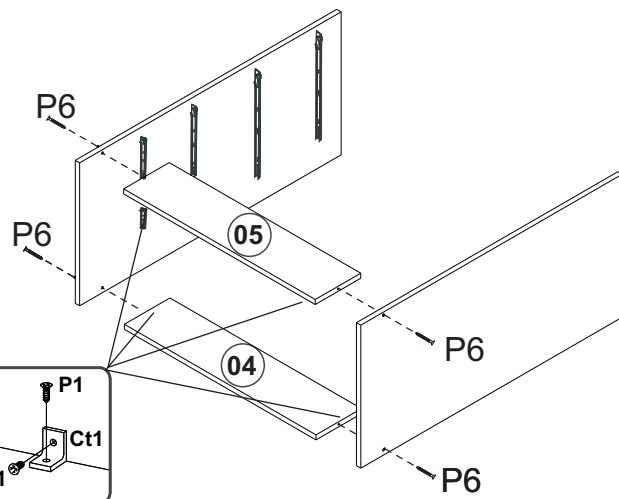
Produto Montado  
 Producto final  
 Assembled



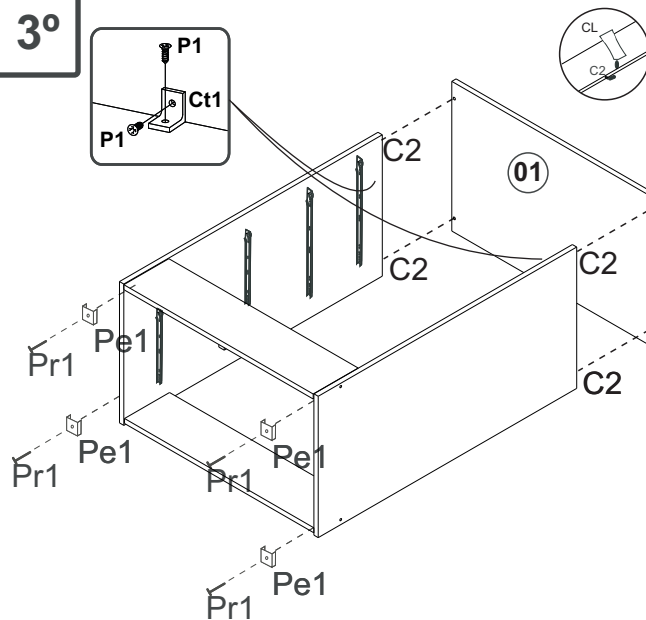
1°



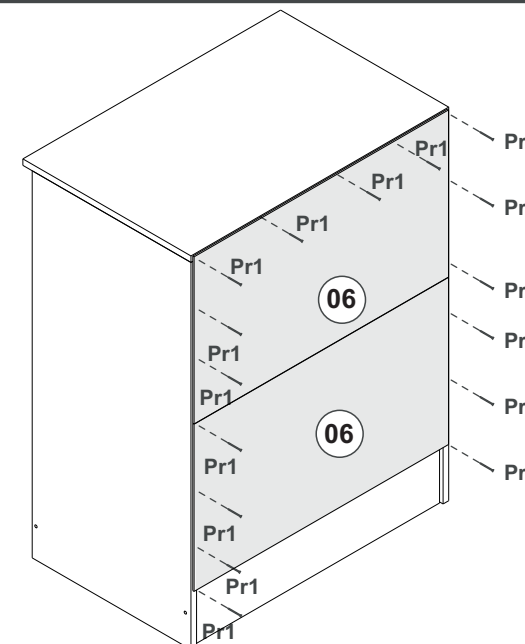
2°



3°



4°



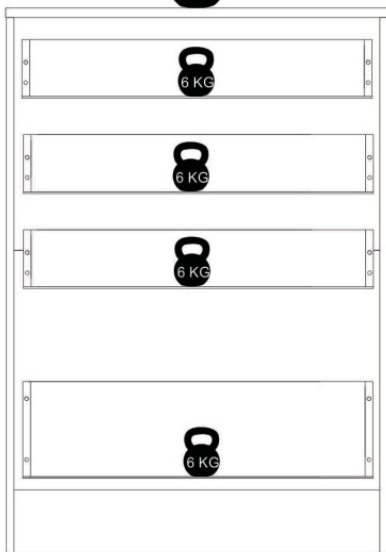
# CM1043- Cômoda

Manual de Montagem  
 Assembly Instructions  
 Instrucción de Montaje

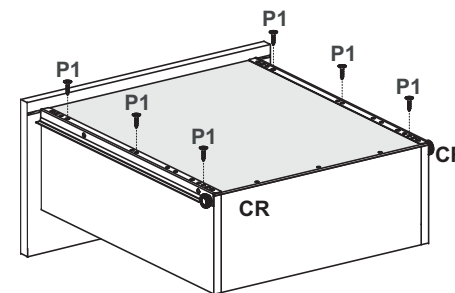
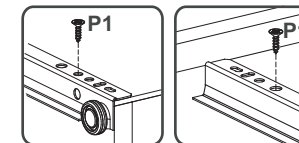
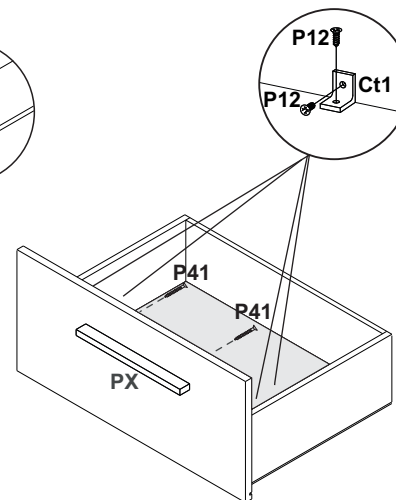
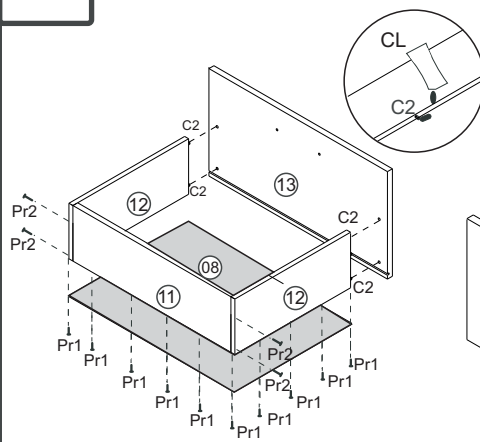


5°

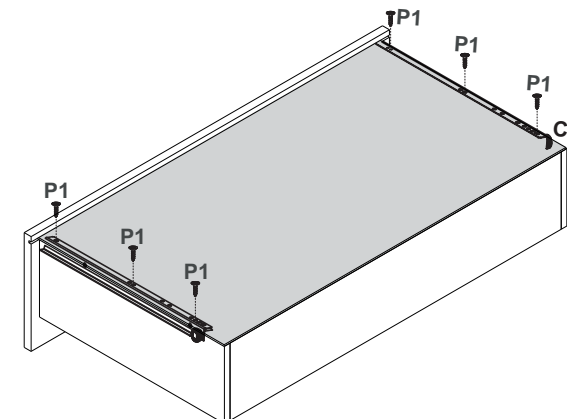
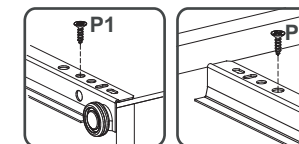
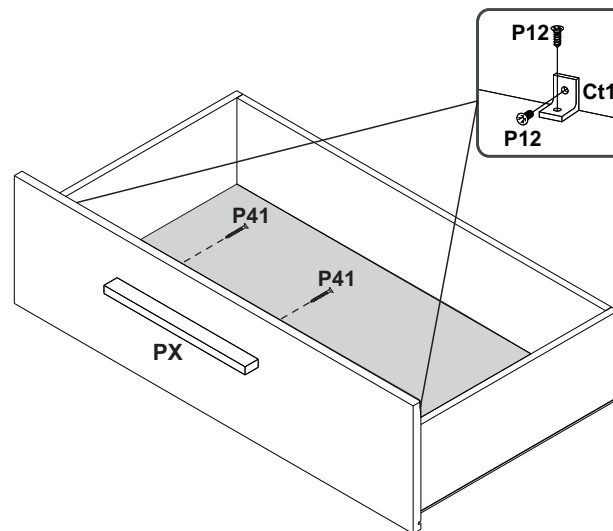
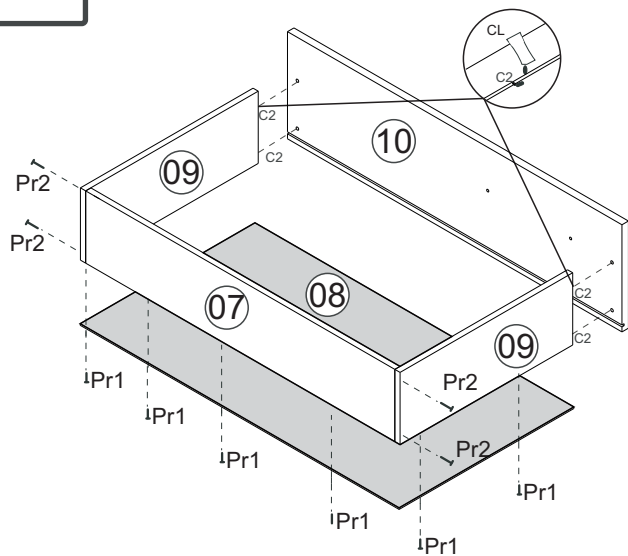
PESO SUPORTADO.  
 PESO SOPORTADO.  
 WEIGHT SUPPORTED.



6°







7°



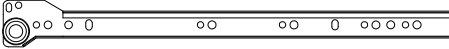
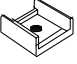
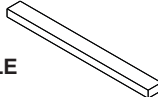



# CM1043- Cômoda

## Manual de Montagem Assembly Instructions Instrucción de Montaje



Ferragens/ Herrajes/ Hardware		escala (1:1)	
LEGENDA	DESCRIÇÃO/DESCRIPCIÓN/DESCRIPTION	CÓDIGO	QUANT.
<b>P1</b>	 PARAFUSO/TORNILLO/SCREW 3,5X12	01328	<b>80</b>
<b>Pr1</b>	 PREGO/CLAVO/NAIL 10X10	01330	<b>75</b>
<b>C2</b>	 CAVILHA/TARUGO/DOWEL 6X30 MM	01211	<b>21</b>
<b>P6</b>	 PARAFUSO/TORNILLO/SCREW 4X35	07719	<b>04</b>
<b>P41</b>	 PARAFUSO/TORNILLO/SCREW 3,5X35	13181	<b>08</b>
<b>Pr2</b>	 PREGO/CLAVO/NAIL 13X15	01329	<b>16</b>

Escala (N/A)		CÓDIGO	QUANT.
LEGENDA	DESCRIÇÃO/DESCRIPCIÓN/DESCRIPTION	CÓDIGO	QUANT.
<b>CL</b>	 COLA/PEGAMENTO/GLUE	01213	<b>01</b>
<b>Ct1</b>	 CANTONEIRA/PIEZA L/SHEET	03077	<b>16</b>
<b>CR</b>	 03167	03167	<b>04</b>
<b>Pe1</b>	 PÉ/PATA/FOOT	01367	<b>04</b>
<b>PX</b>	 PUXADOR/PEGADOR/HANDLE	0999999.0002	<b>04</b>
<b>ET</b>	 ETIQUETA LOGO DECIBAL/LABEL DECIBAL	01312	<b>01</b>

### Relação de Peças/ Relación de Piezas/Parts List

Nº	CÓDIGO/CODE	DESCRIÇÃO/DESCRIPCIÓN/DESCRIPTION	QTD/CANT	VOL.
1	0534991	TAMPO/TAPA/TOP 602X400X15 MM	1,00	1
2	0534987	LATERAL/LATERAL/SIDE 845X385X12 MM P	1,00	1
3	0534988	LATERAL/LATERAL/SIDE 845X385X12 MM P	1,00	1
4	0534989	RODAPE 576X100X12 MM P	1,00	1
5	0534990	RODAPE 576X100X12 MM P	1,00	1
6	0534992	COSTA/REVÉS/BACK 595X380X2,8 MM P	2,00	1
7	0534993	BATENTE/REVÉS CAJÓN/ DRAWER BACK 529X90X12 MM P	3,00	1
8	0534995	FUNDO GAVETA/FONDO CAJÓN/DRAWER BOTTOM 551X335X2,8 MM P	4,00	1
9	0534994	LATERAL GAVETA/LATERAL CAJÓN/DRAWER SIDE 330X90X12 MM	6,00	1
10	0534996	FRENTE GAVETA/FRENTE CAJÓN/ DRAWER FRONT 540X145X15 MM P	3,00	1

### Relação de Peças/ Relación de Piezas/Parts List

Nº	CÓDIGO/CODE	DESCRIÇÃO/DESCRIPCIÓN/DESCRIPTION	QTD/CANT	VOL.
11	0534997	BATENTE/REVÉS CAJÓN/ DRAWER BACK 528X150X12 MM P	1,00	1
12	0534998	LATERAL GAVETA/LATERAL CAJÓN/DRAWER SIDE 330X150X12 MM	2,00	1
13	0535000	FRENTE GAVETA/FRENTE CAJÓN/ DRAWER FRONT 590X295X15 MM P	1,00	1

Ferramenta necessárias  
Necessary tools  
Herramientas necesarias





90 min.



1 montador  
1 ajustador  
1 fliter

Medida em mm

