

INSTRUÇÕES DE MONTAGEM

Instrucciones de armado

Cômoda Corais/ Comoda Corais



Ref.CO1522

COD. FERRAGEM: 25337

L2020-Serie 01



Altura: 910

Largura: 682

Profundidade: 385

ATENÇÃO

- ➔ Ler atentamente toda a instrução antes de iniciar a montagem;
- ➔ A montagem do produto deverá ser feita em superfície limpa e plana;
- ➔ Aconselhamos utilizar a embalagem do produto para forrar o chão a fim de não danificar o produto;
- ➔ Evitar batidas e o contato com objetos cortantes;
- ➔ Observar carga máxima suportado pelo produto;

LIMPEZA

- ➔ Pano levemente umedecido com água seguido de pano seco;
- ➔ Não utilizar produtos químicos e abrasivos;

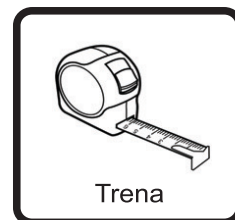
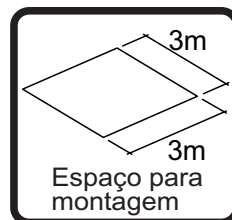
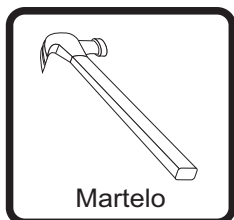
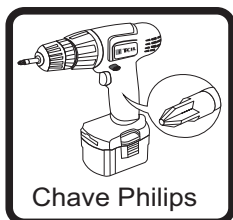
ATENCIÓN

- ➔ Lea y siga todas las instrucciones cuidadosamente antes de iniciar el montaje;
- ➔ El montaje del producto debe estar en una superficie limpia y plana;
- ➔ Recomendamos utilizar el embalaje para cubrir el suelo con el fin de no dañar producto;
- ➔ Eviten los golpes y el contacto con objetos punzantes;

LIMPIEZA

- ➔ Paño ligeramente humedecido con agua, seguido por un paño seco;
- ➔ No utilice productos químicos y abrasivos;

Você vai precisar de/ Usted necesitará



IMPORTANTE: Antes de iniciar a montagem identifique todas as peças e acessórios e siga todos os passos deste manual. Em caso de falta de peças ou peças danificadas solicite assistência técnica informando o numero da peça ou letra do acessório.

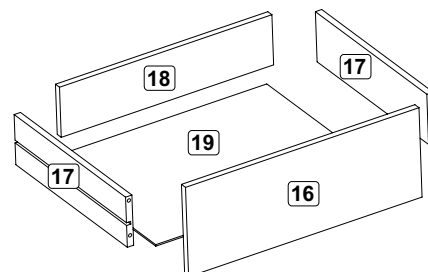
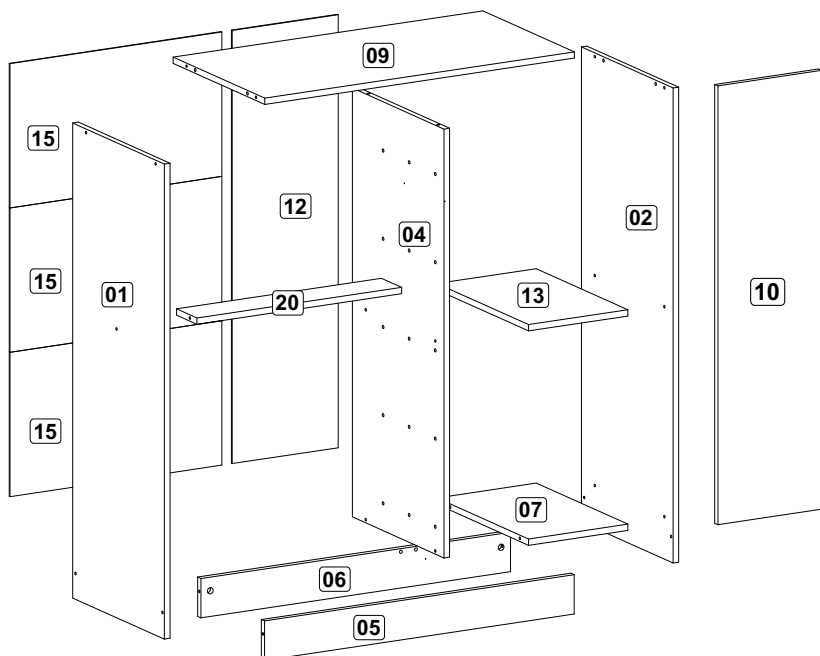
Lista das Peças

Nº DA PEÇA	DESCRIÇÃO	QUANTIDADE	MATERIAL
1	LATERAL 905X337X12 ESQ	1	MDP 12MM
2	LATERAL 905X337X12 DIR	1	MDP 12MM
4	DIVISÃO 817X337X12	1	MDP 12 MM
5	RODAPÉ FRONTAL 658X75X12	1	MDP 12MM
6	RODAPÉ TRASEIRO 658X75X15	1	MDP 12MM
7	CHAPÉU 211X337X12	1	MDP 12MM
9	TAMPO 658x337x12	1	MDP 12MM
10	PORTA 836X220X12	1	MDP 12MM
12	COSTA 825X225X3	1	MDF 03MM
13	PRATELEIRA 211X337X12	1	MDP 12MM
15	COSTA 450X275X3	3	MDF 03MM
16	FRENTE GAVETA 443X164X12	5	MDP 12MM
17	LATERAL DE GAVETA 330X92X12	10	MDP 12MM
18	TRASEIRO GAVETA 403X92X12	5	MDP 12MM
19	FUNDO DE GAVETA 426X336X3	5	MDF 03MM
20	TRAVESSA 435X75X12	1	MDP 12MM

Lista das Ferragens

A 14 PÇS Cod. 3983 PARAFUSO 4,0X40	B 14 PÇS Cod. 3991 PORCA PLÁSTICA 12X9	C 34 PÇS Cod. 3385 PARAFUSO 3,5X12	D 26 PÇS Cod. 3881 CAVILHA 6X30	E 12 PÇS Cod. 3870 PARAFUSO 3,5X25
G 25 PÇS Cod. 3876 PREGO ARDOX	H 80 PÇS Cod. 3875 PREGO 10X10	I 04 PÇS Cod. 8740 SUPORTE PRATELEIRA	J 10 PÇS Cod. 23239 CORREDIÇA PLÁSTICA	K 06 PÇS PUXADOR 192MM
L 02 PÇS Cod. 3384 DOBRADIÇA	M 02 PÇS Cod. 3384 CALÇO DA DOBRADIÇA	N 01 PÇS Cod. 10722 ETIQUETA LOGOMARCA	O 13 PÇS Cod. 3882 CANTONEIRA SIMPLES	P 01 PÇS Cod. 3872 COLA 10G
R 04 PÇS Cod. 6990 SAPATA PLÁSTICA	T 10 PÇS Cod. 3877 GARRA PARA COSTAS			

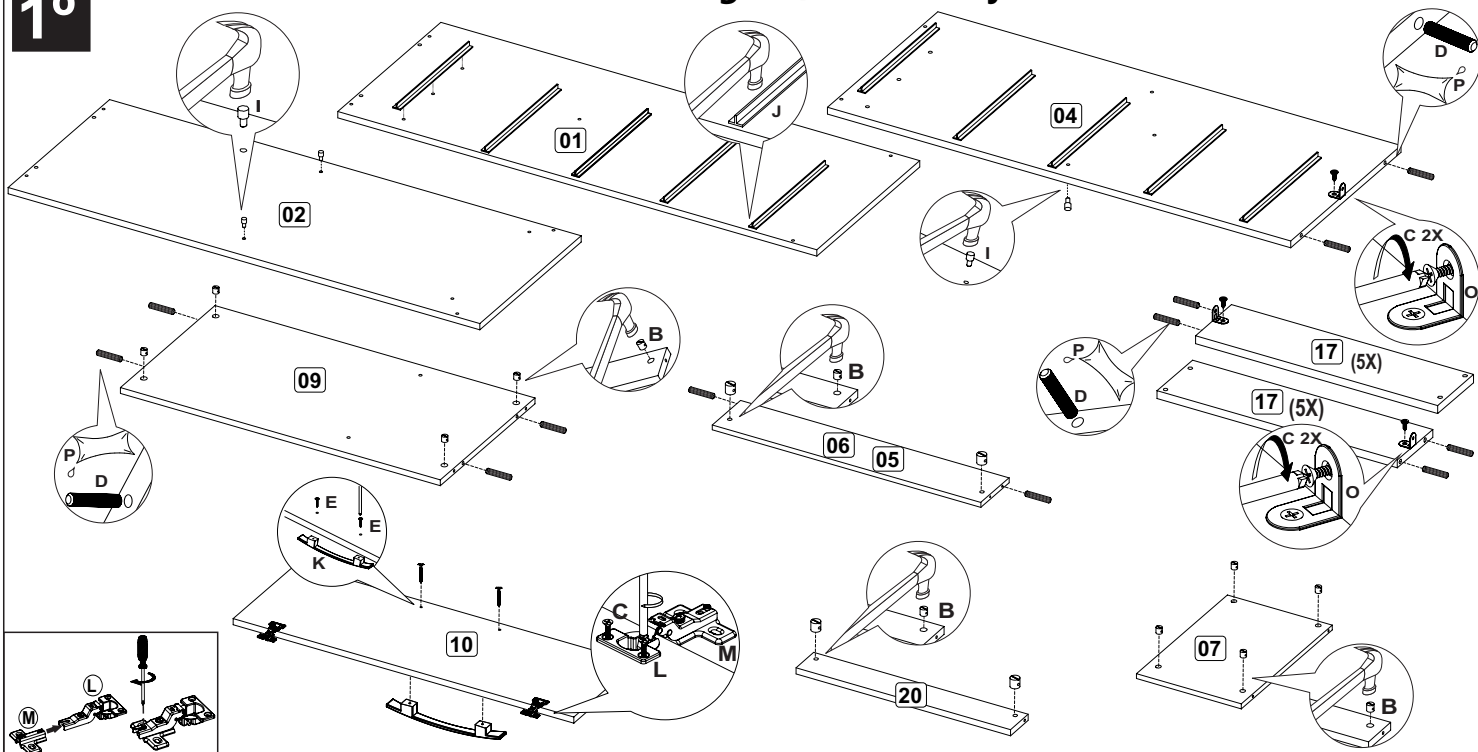
Identificação das Peças / Identificación de Las Piezas



NOTA: Em caso de assistência informar o código dos acessórios

Pré Montagem / Premontaje

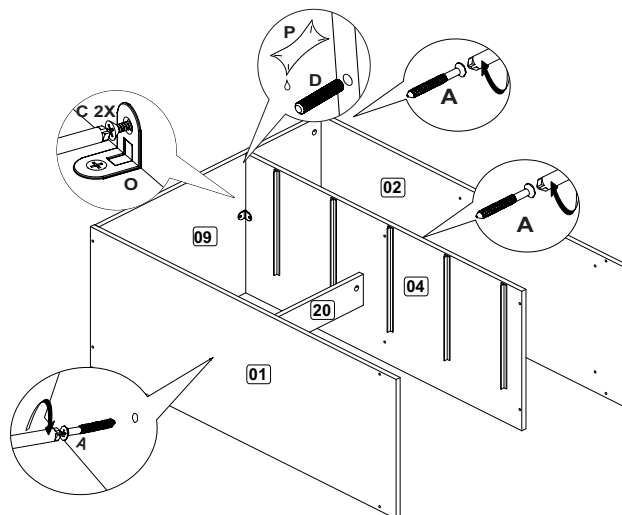
1º



Montagem /Montaje

2º

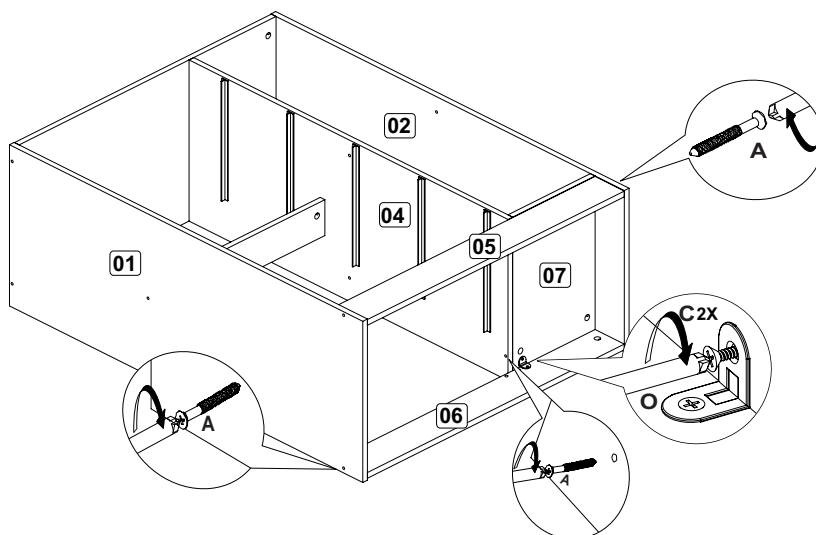
- Fixar a peça 20 com as peças 01 e 04 usando o parafuso A(2x) .
- Fixar as peças 01 e 02 com a peça 09 usando o parafuso A(4X), fixar peça 04 na peça 09 com a cantoneira O (1x) e parafuso C (2x) utilize cola P neste procedimento para melhor fixação .



Montagem /Montaje

3º

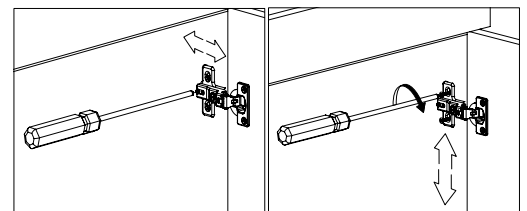
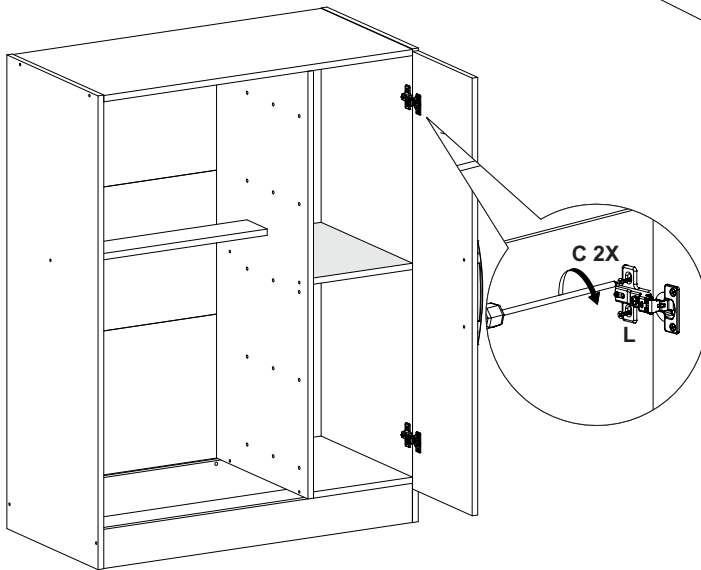
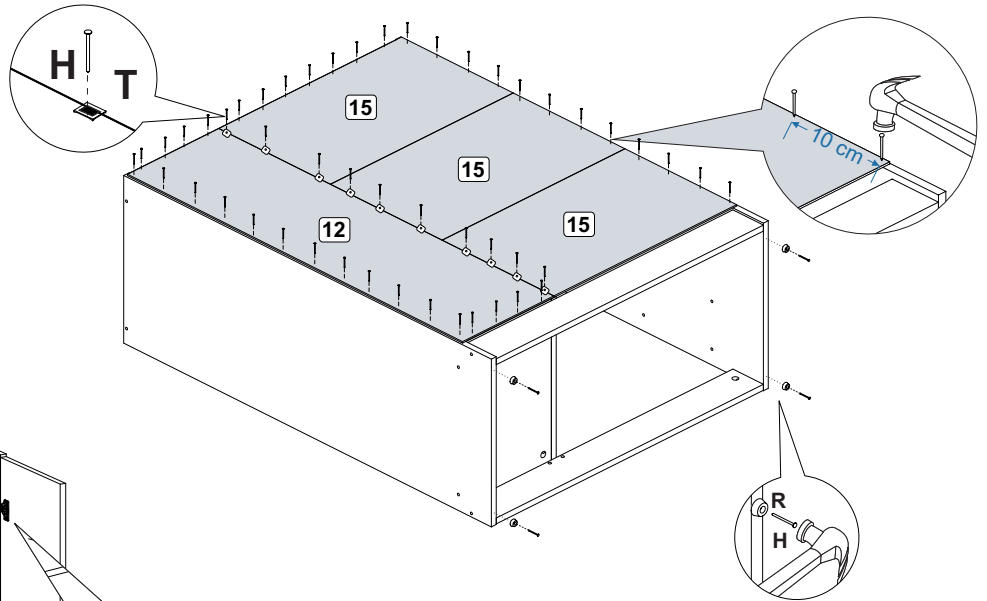
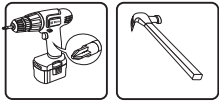
- Fixar as peças 07 nas peças 04 e 02 usando o parafuso A(4x).
- Fixar as peças 05 e 06 com as peças 01 e 02 usando o parafuso A(4X), utilize cola P nessa etapa.
- Fixar as peças 05 e 06 com as peças 07 utilizando a cantoneira O(2X) e o parafuso C(4X).



4°

Montagem /Montaje

- Fixar as peças 15(3X) e 12 usando o prego H, observe a distância indicada de 10cm de cada prego, Atenção, no centro utilizar garra T.
- Fixar as sapatas R com o prego H, observe a imagem abaixo.
- Utilize parafuso C(4X) para fixar a porta conforme a figura abaixo, se necessário realize os ajustes da dobradiça.



Regulagem da Dobradiça

Montagem das Gavetas /Montaje de los cajones

5°

- Fixar as laterais 17 com a frente de gaveta 16 utilizando o parafuso C, utilize cola P para melhor fixação.
- Encaixar a peça 18 nas laterais 17 e fixar com o prego G 2x, utilize cola P para melhor fixação. Fixar fundo 19 com o prego H, **ATENÇÃO** utilize prego G no centro da gaveta conforme a imagem abaixo.
- Fixar puxador K com o parafuso E.

