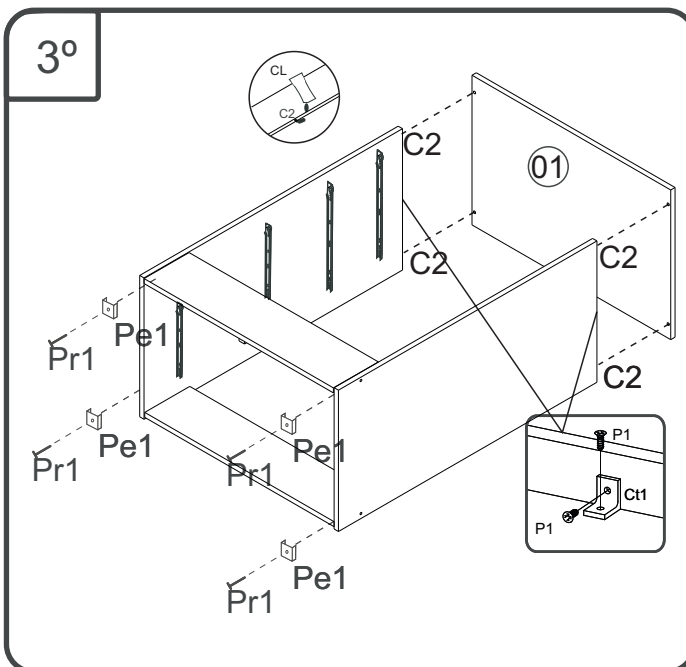
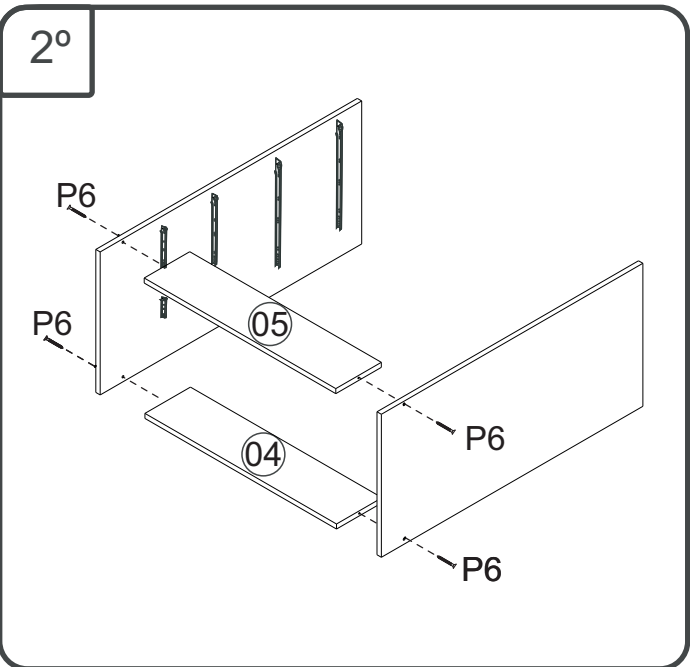
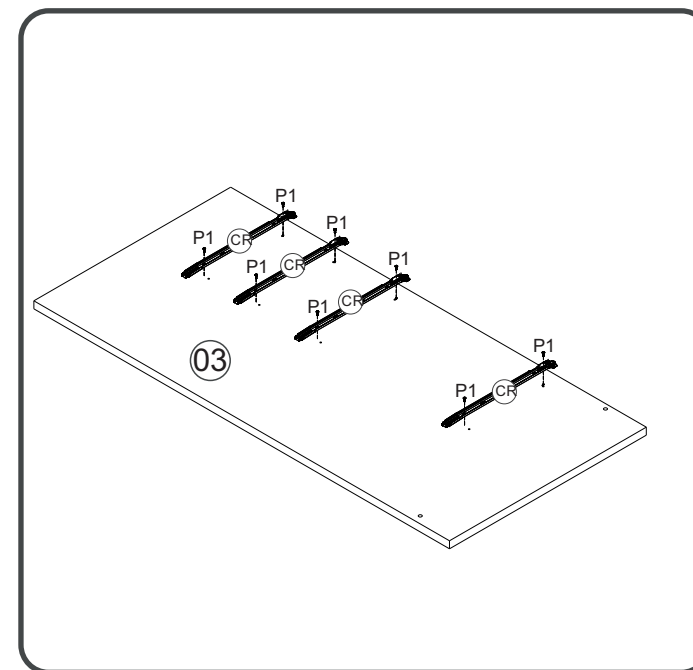
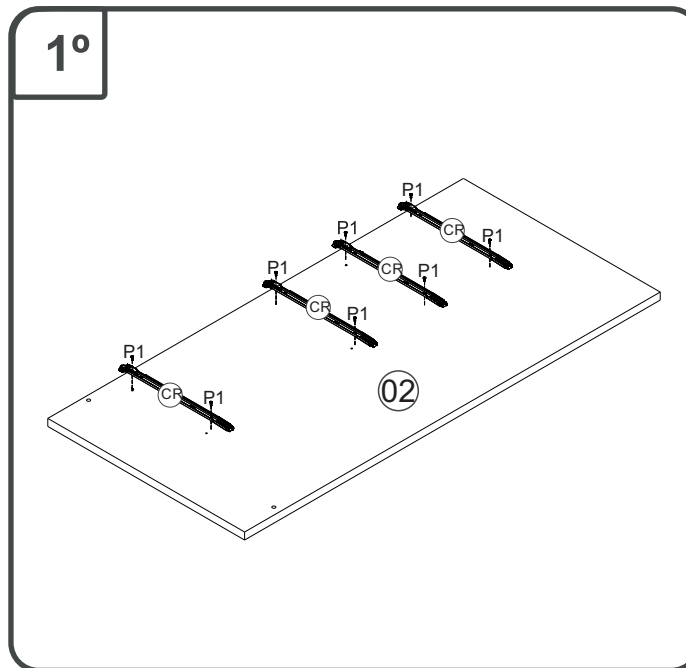
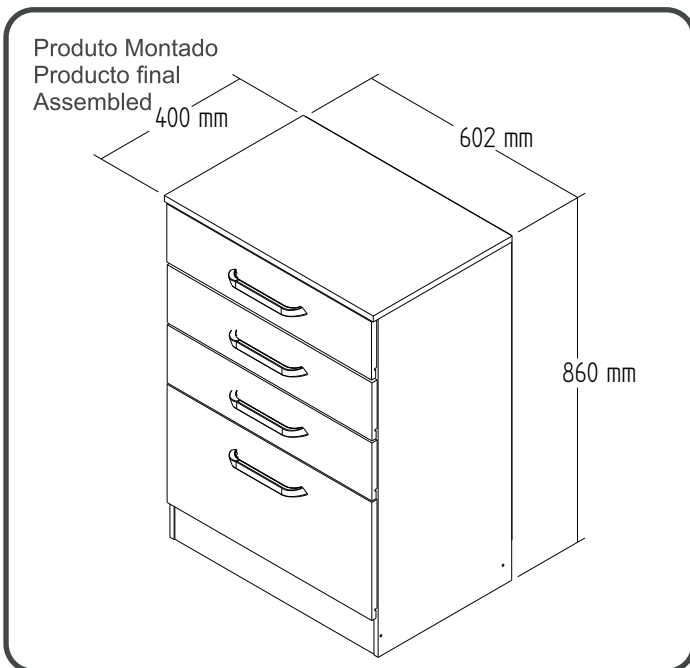


CM1042- Cômoda

Manual de Montagem
 Assembly Instructions
 Instrucción de Montaje



Ferramenta necessárias
 Necessary tools
 Herramientas necesarias

90 min.

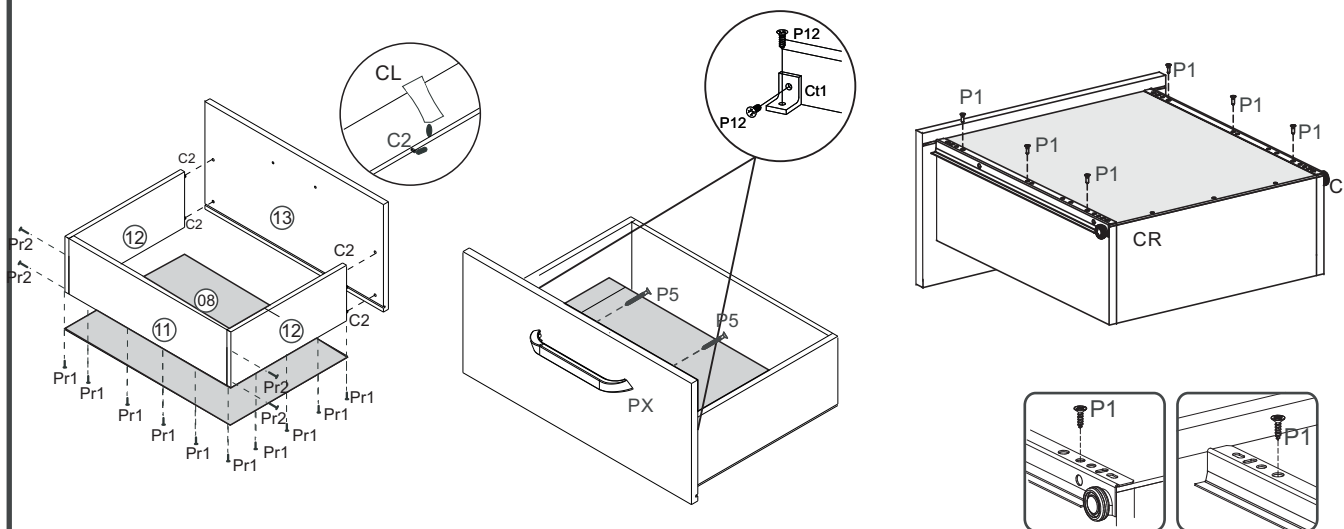
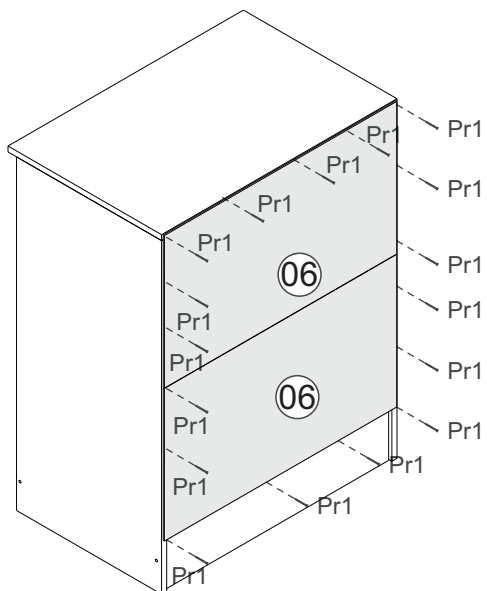
1 montador
 1 ajustador
 1 filter

CM1042- Cômoda

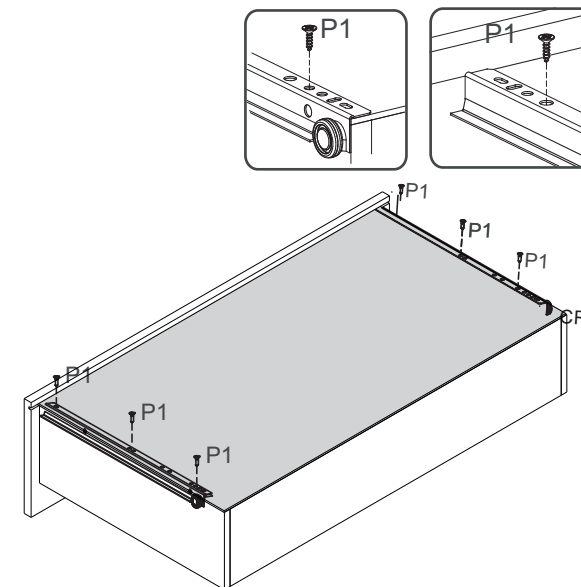
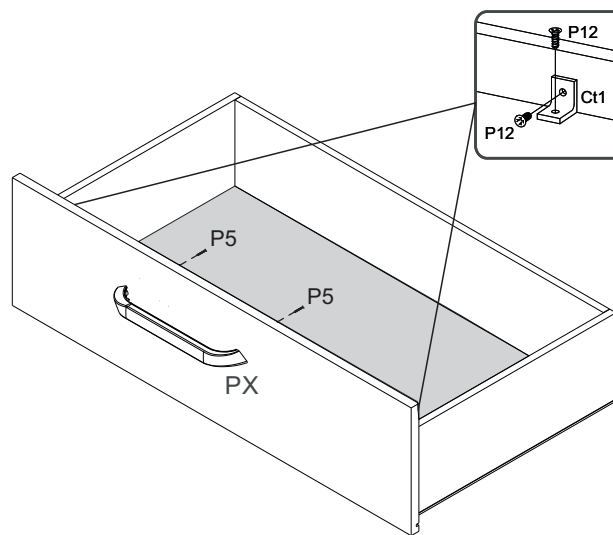
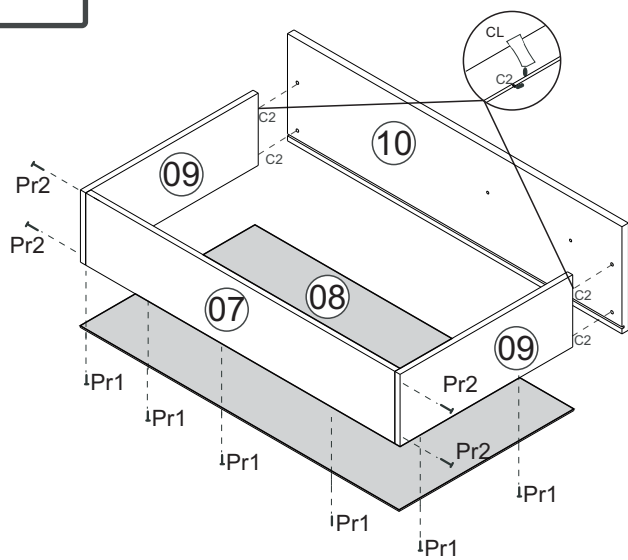
Manual de Montagem
Assembly Instructions
Instrucción de Montaje

decibal[®]
móveis

5°



6°









CM1042- Cômoda

Manual de Montagem Assembly Instructions Instrucción de Montaje





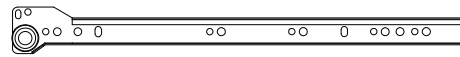
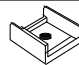


Ferragens/ Herrajes/ Hardware

LEGENDA	DESCRIÇÃO/DESCRIPCIÓN/DESCRIPTION	CÓDIGO	QUANT.
P1	 PARAFUSO/TORNILLO/SCREW 3,5X12	01328	80
Pr1	 PREGO/CLAVO/NAIL 10X10	01330	75
C2	 CAVILHA/TARUGO/DOWEL 6X30 MM	01211	21
P6	 PARAFUSO/TORNILLO/SCREW 4X35	07719	04
P5	 PARAFUSO/TORNILLO/SCREW 3,5X25	09955	08
Pr2	 PREGO/CLAVO/NAIL 13X15	01329	16

Relação de Peças/ Relación de Piezas/Parts List

Nº	CÓDIGO/CODE	DESCRIÇÃO/DESCRIPCIÓN/DESCRIPTION	QTD/CANT	VOL.
1	0534991	TAMPO/TAPA/TOP 602X400X15 MM	1,00	1
2	0534987	LATERAL/LATERAL/SIDE 845X385X12 MM P	1,00	1
3	0534988	LATERAL/LATERAL/SIDE 845X385X12 MM P	1,00	1
4	0534989	RODAPE 576X100X12 MM P	1,00	1
5	0534990	RODAPE 576X100X12 MM P	1,00	1
6	0534992	COSTA/REVÉS/BACK 595X380X2,8 MM P	2,00	1
7	0534993	BATENTE/REVÉS CAJÓN/ DRAWER BACK 529X90X12 MM P	3,00	1
8	0534995	FUNDO GAVETA/FONDO CAJÓN/DRAWER BOTTOM 551X335X2,8 MM P	4,00	1
9	0534994	LATERAL GAVETA/LATERAL CAJÓN/DRAWER SIDE 330X90X12 MM	6,00	1
10	0534996	FRENTE GAVETA/FRENTE CAJÓN/ DRAWER FRONT 540X145X15 MM P	3,00	1

escala (N/A)

LEGENDA	DESCRIÇÃO/DESCRIPCIÓN/DESCRIPTION	CÓDIGO	QUANT.
CL	 COLA/PEGAMENTO/GLUE	01213	01
Ct1	 CANTONEIRA/PIEZA L/SHEET	03077	16
CR	 CANTONEIRA/PIEZA L/SHEET	03132	04
Pe1	 PÉ/PATA/FOOT	01367	04
PX	 PUXADOR/PEGADOR/HANDLE	09928	04
ET	 ETIQUETA LOGO DECIBAL/LABEL DECIBAL	01312	01

Relação de Peças/ Relación de Piezas/Parts List

Nº	CÓDIGO/CODE	DESCRIÇÃO/DESCRIPCIÓN/DESCRIPTION	QTD/CANT	VOL.
11	0534997	BATENTE/REVÉS CAJÓN/ DRAWER BACK 528X150X12 MM P	1,00	1
12	0534998	LATERAL GAVETA/LATERAL CAJÓN/DRAWER SIDE 330X150X12 MM	2,00	1
13	0534996	FRENTE GAVETA/FRENTE CAJÓN/ DRAWER FRONT 590X295X15 MM P	1,00	1

