

Pessoas necessárias para a montagem



Tempo de montagem aproximado



Grau de dificuldade



Não utilizar químicos ou abrasivos na limpeza



Não ter contato com objetos cortantes



Pano úmido com água seguido de pano seco

#### IMPORTANTE!

Respeitar os pesos máximos recomendados, considerando distribuição uniforme pela superfície das peças. Não expor o produto diretamente à luz solar e à umidade. GARANTIA: este produto tem garantia de 90 dias contra eventuais defeitos de fabricação, conforme Art. 26, inc. II do Código de Defesa do Consumidor. O direito à assistência técnica ou à substituição do produto ou de partes dele, dentro do período de garantia, é assegurado desde que observadas as instruções de montagem, instalação e conservação constantes deste manual e mediante a apresentação da Nota Fiscal de compra. O desgaste natural do móvel e problemas decorrentes de montagem incorreta e de uso inadequado não são cobertos pela garantia. A empresa se reserva o direito de modificar desenhos e especificações de seus produtos sem aviso prévio.

#### Ferramentas Recomendadas (Não inclusas e não fornecidas com o produto)



chave philips

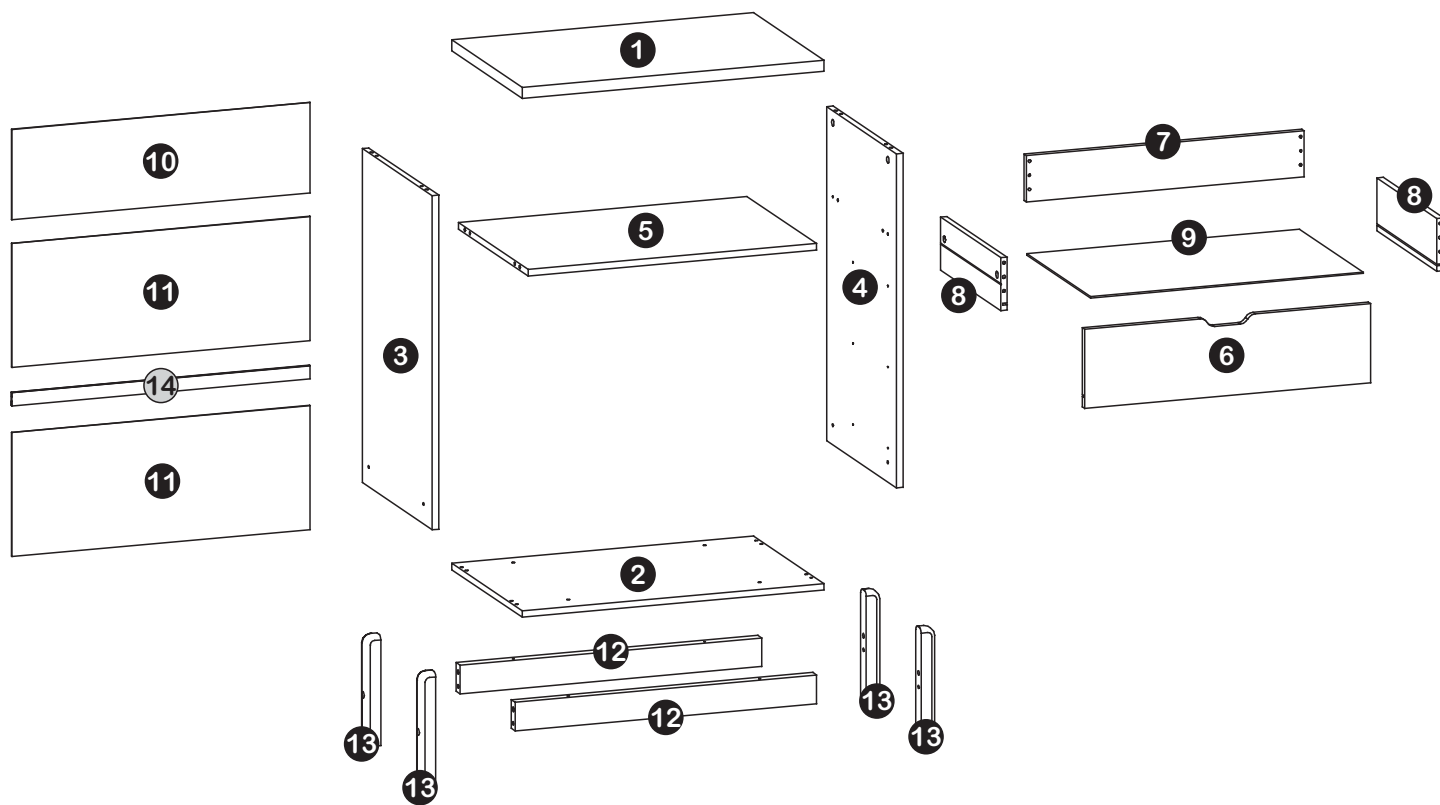


parafusadeira



martelo

## Identificação de peças



### Descrição de peças

### Dimensões

### Quantidade

<b>1</b>	Tampo	700 x 450 x 25 mm	1
<b>2</b>	Base	700 x 450 x 15 mm	1
<b>3</b>	Lateral Esquerda	758 x 448 x 15 mm	1
<b>4</b>	Lateral Direita	748 x 448 x 15 mm	1
<b>5</b>	Prateleira	669 x 446 x 15 mm	1
<b>6</b>	Frente de Gaveta	663 x 180 x 15 mm	3
<b>7</b>	Traseiro de Gaveta	644 x 105 x 15 mm	3
<b>8</b>	Lateral de Gaveta	385 x 120 x 15 mm	6
<b>9</b>	Fundo de Gaveta	632 x 406 x 3 mm	3
<b>10</b>	Fundo	692 x 210 x 3 mm	1
<b>11</b>	Fundo (sem pintura)	692 x 281 x 3 mm	2
<b>12</b>	Travessa (Pé)	700 x 60 x 25 mm	2
<b>13</b>	Pé de Madeira	250 x 35 x 30 mm	4
<b>14</b>	Perfil Plástico H	668 x 30 mm	4

## Acessórios para montagem

**A** 36 un.

Cavilha Ø6x30mm



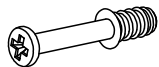
**B** 4 un.

Cavilha Ø10x40mm



**C** 20 un.

Parafuso Mini Fix



**D** 20 un.

Tambor Mini Fix



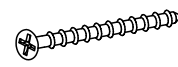
**E** 39 un.

Parafuso Ø4x14mm



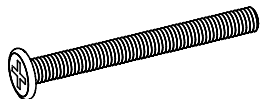
**F** 8 un.

Parafuso Ø4.5x40mm



**G** 4 un.

Parafuso Ø1/4x2 1/2"



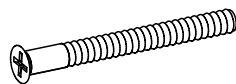
**H** 4 un.

Porca Cilíndrica  
Ø10x13mm



**I** 4 un.

Parafuso Ø5x50mm



**J** 5 un.

Chapinha p/  
fundos



**K** 10 un.

Tapa furo  
adesivo Ø18mm



**L** 4 un.

Tapa furo  
adesivo Ø25mm



**M** 4 un.

Sapata



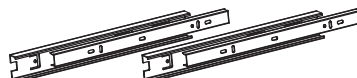
**N** 80 un.

Prego 10x10mm



**O** 3 un.

Par de Corrediças Telescópicas

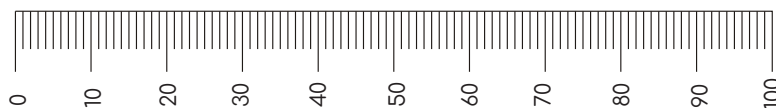


**P** 3 un.

Fixador de Fundo

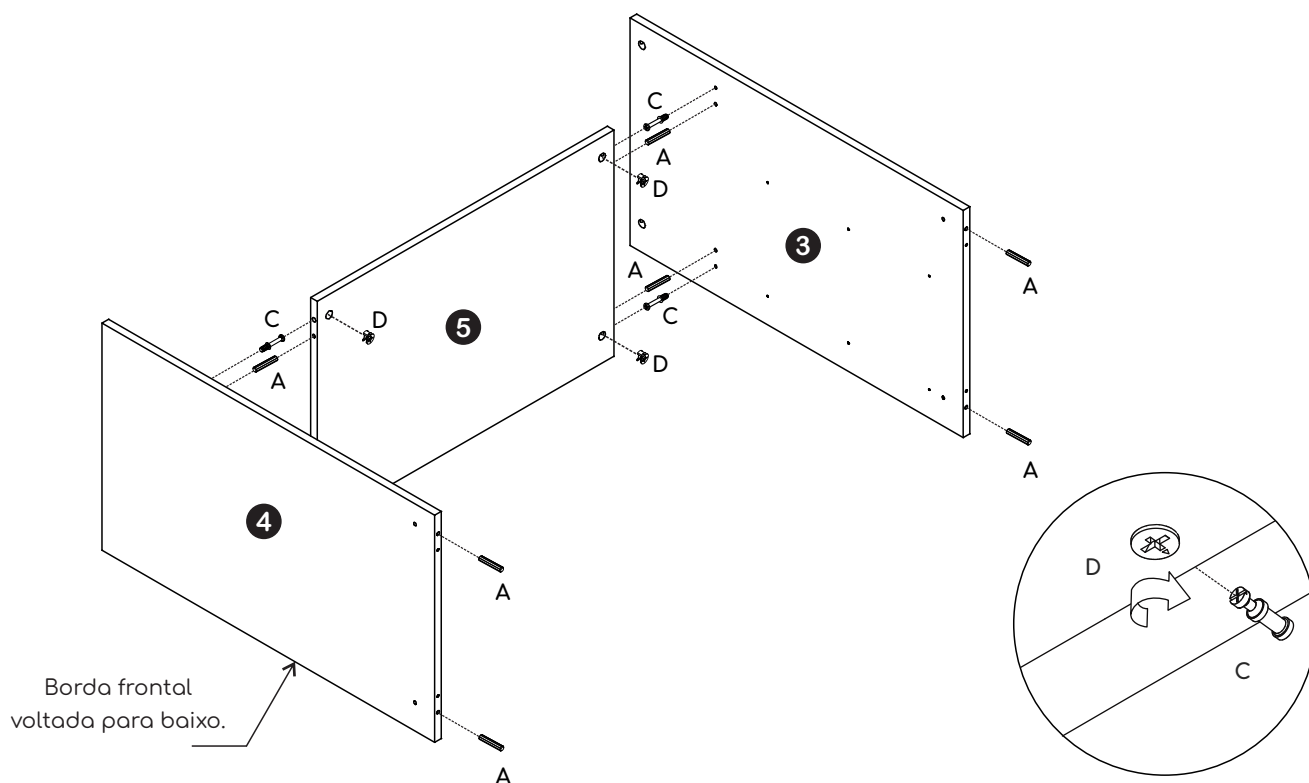


Usar a régua para medir os parafusos antes de aplicá-los (medidas em mm).



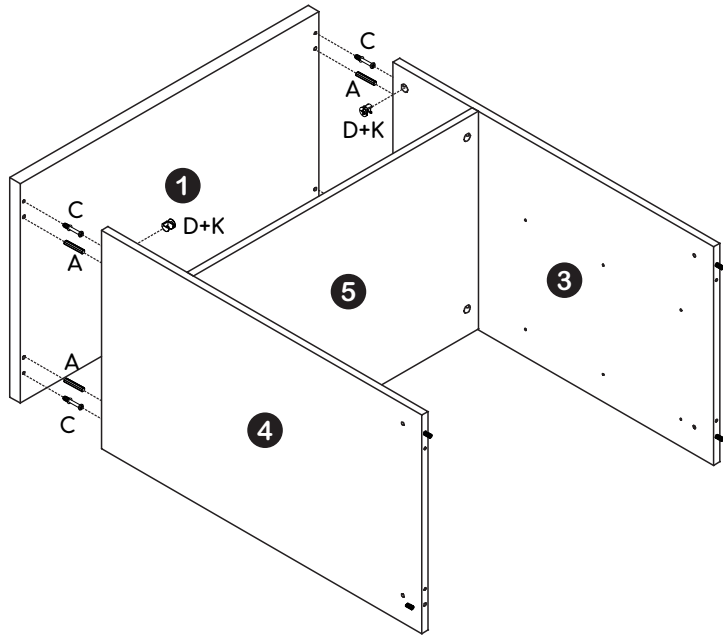
## Passos para a montagem

1

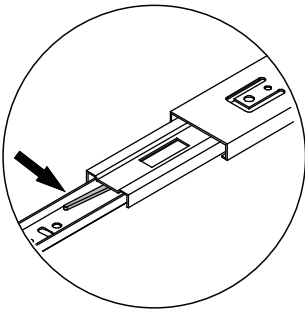


## Passos para a montagem

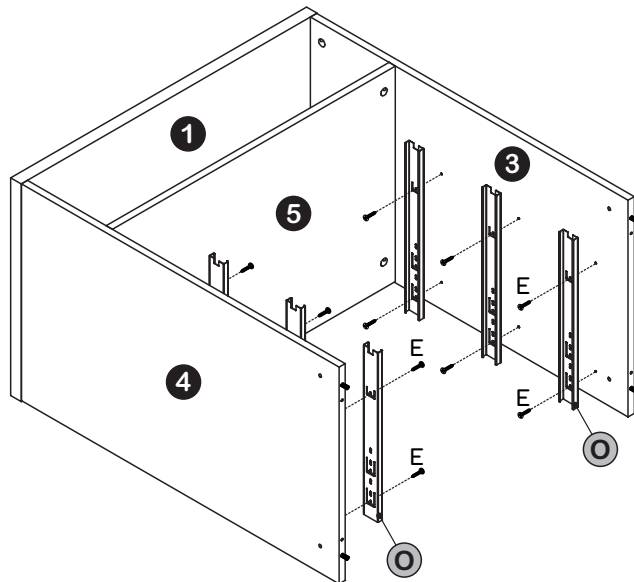
2



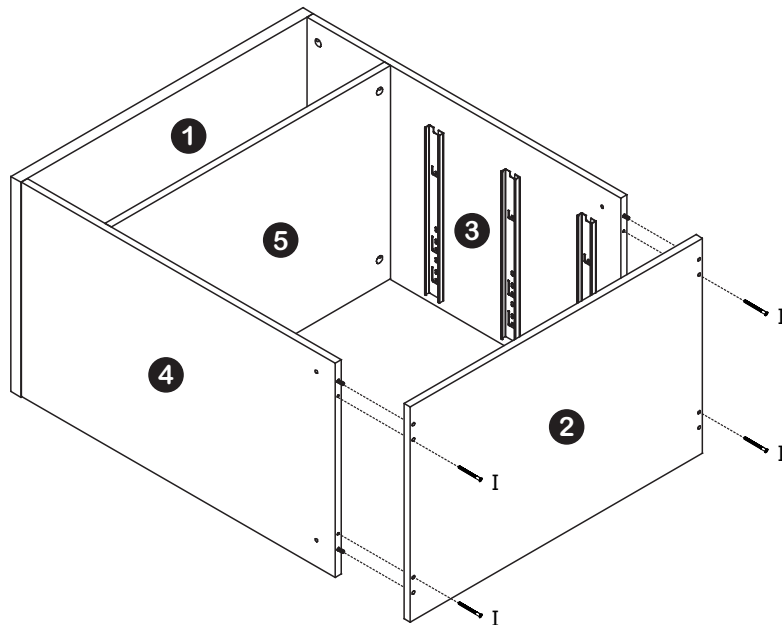
3



Antes da fixação das correias, desmontar os trilhos através da trava.

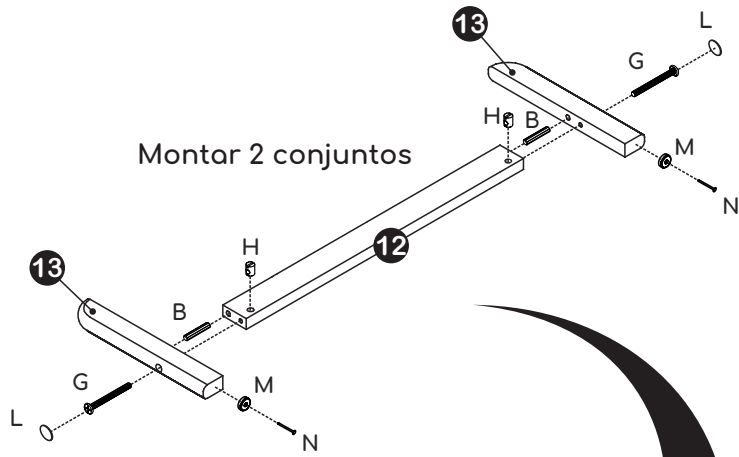


4

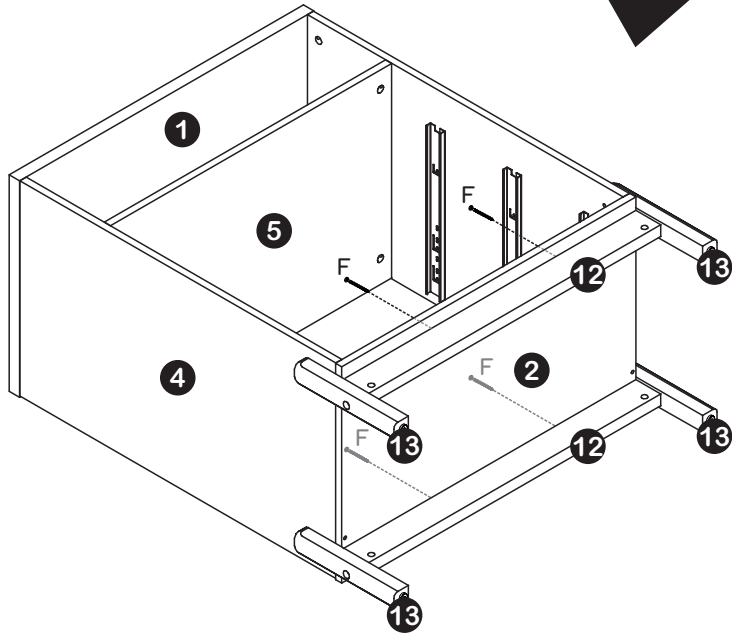


# Passos para a montagem

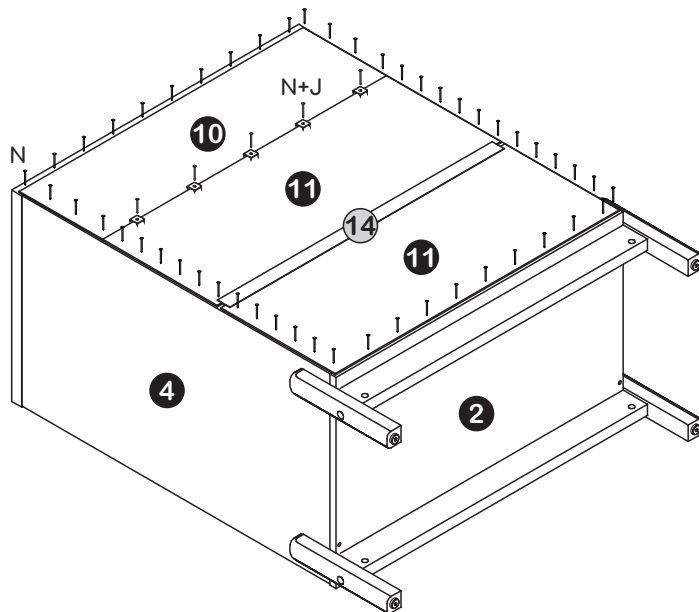
5



6

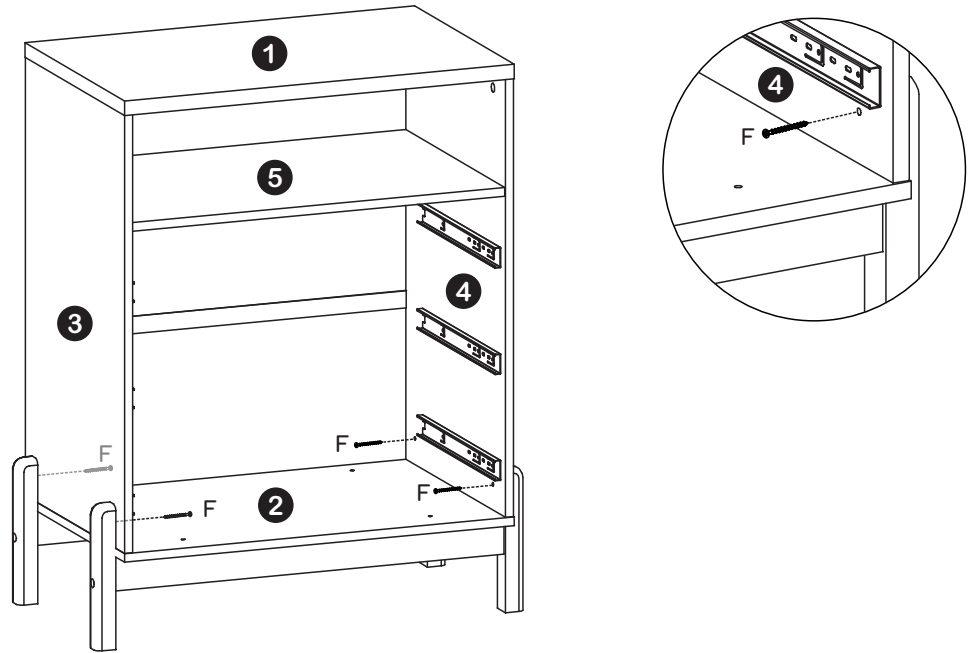


7

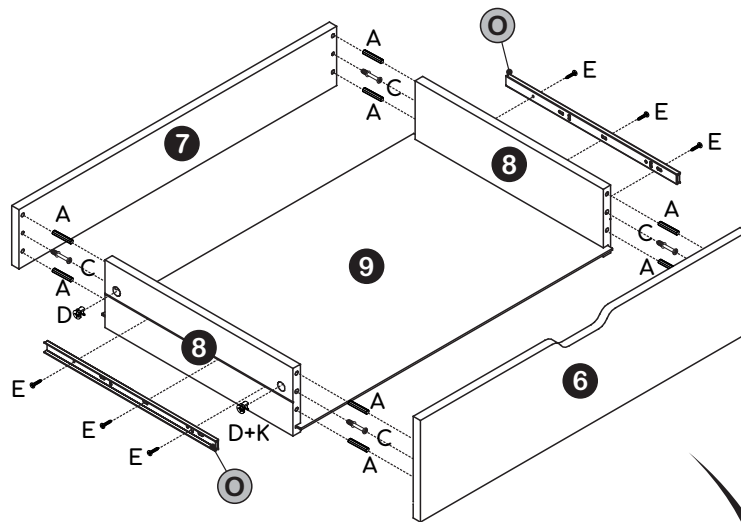


Passos para a montagem

8

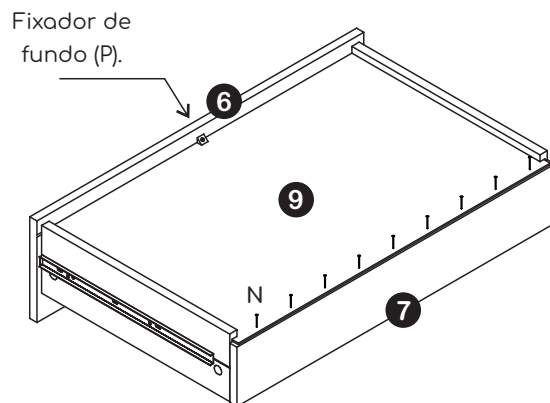


9



10

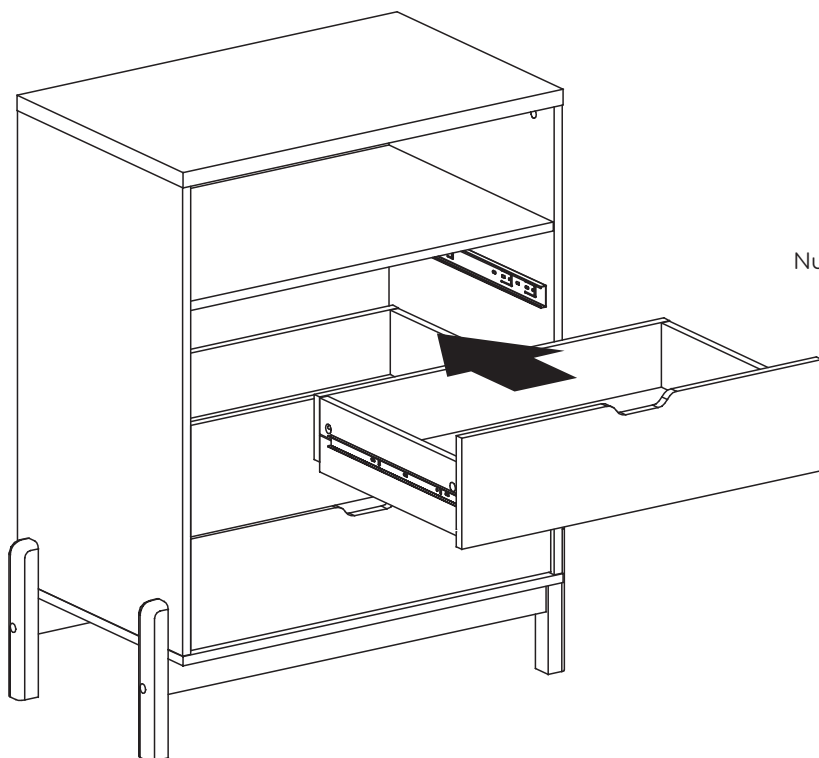
Montar 3 gavetas



Fixador de fundo (P).

## Passos para a montagem

11

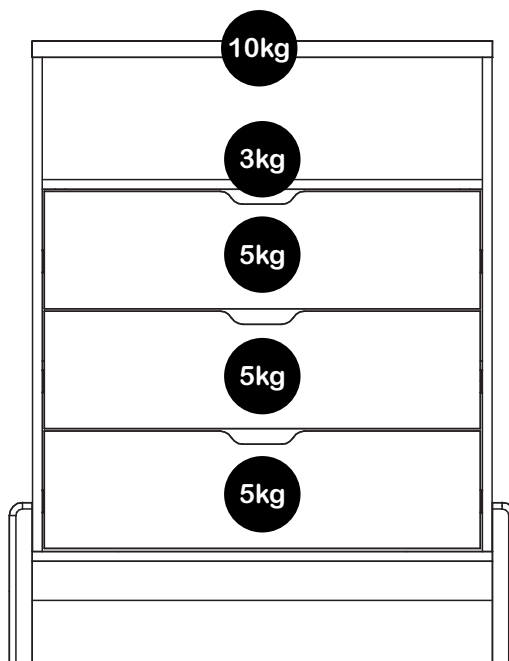


**Cuidado com as nossas crianças:**  
Nunca permitam que subam na cômoda.  
Sujeitos à quedas e ferimentos.



**ATENÇÃO!**  
Jamais abrir todas as gavetas de  
uma vez; abri-las individualmente.  
**Sujeito a tombamento.**

## Carga máxima suportável



**Casa D Indústria de Móveis Eireli.**

Rua Doutor Ernani da Gama Corrêa, 3500 | Jardim Portal |  
Cep 15133-286 | 17 3243-8300 | Mirassol - São Paulo - Brasil  
[www.casad.com.br](http://www.casad.com.br)