




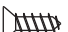
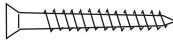
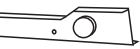
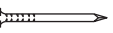



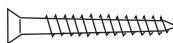


LISTA DE FERRAGENS  
LISTA DE MATERIALES  
HARDWARE LIST

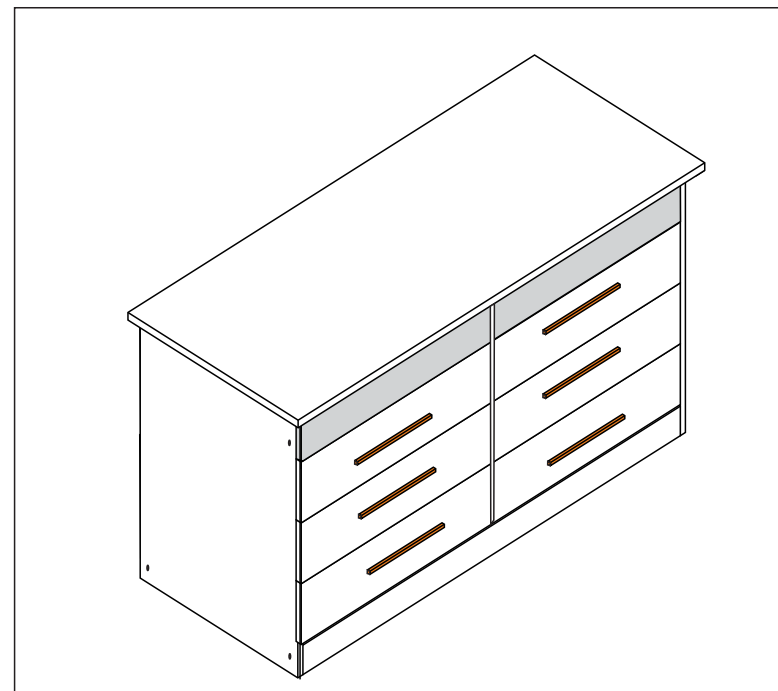
A		Cola	01
B		Puxador	06
C		3,5 X 25mm C/F	12
D		Cavilha 6 x 30 mm	36
E		Cantoneira 18x18	20
F		3,5 X 12 mm C/C	112
G		3,5 X 40mm C/F	12
H		Corrediça	06
I		10 X 10	60
J		13 X 15	24
L		Cavilha 6 x 50 mm	01
M		Sapatas	06
N		3,5 X 40mm C/C	01

### NUMERAÇÃO DE PEÇAS

N°	DESCRIÇÃO
1767	Lateral Esquerda / Lateral izquierda
1768	Lateral direita / Lateral derecha
1573	Rodapé Frontal / Rodepié Frente
1574	Rodapé traseiro / Rodapié trazero
1569	Frente gaveta / Delantera cajón
1579	Lateral gaveta / Lateral cajón
1578	Trazeiro gaveta / Trazeiro cajón
1576	Fundo gaveta / Fondo cajón
1575	Costas / Espalda
1571	Tampo superior / Tapa superior
1570	Tampo baixo
1572	Aplique gavetas
1577	Divisão gavetas

### ACESSÓRIOS

2126	Puxador
1018	Corrediça
20256	Kit Ferragem



Atenção com a cor do acabamento!  
Em caso de assistência solicitar o código de acordo com a cor da peça/  
Pay attention to the color of the finish!  
In case of assistance request the code according to the color of the part/  
Atención con el color del acabado!  
En caso de asistencia solicitar el código de acuerdo con el color de la pieza.



Martelo Chave Phillips Chave Fenda Trena Parafusadeira

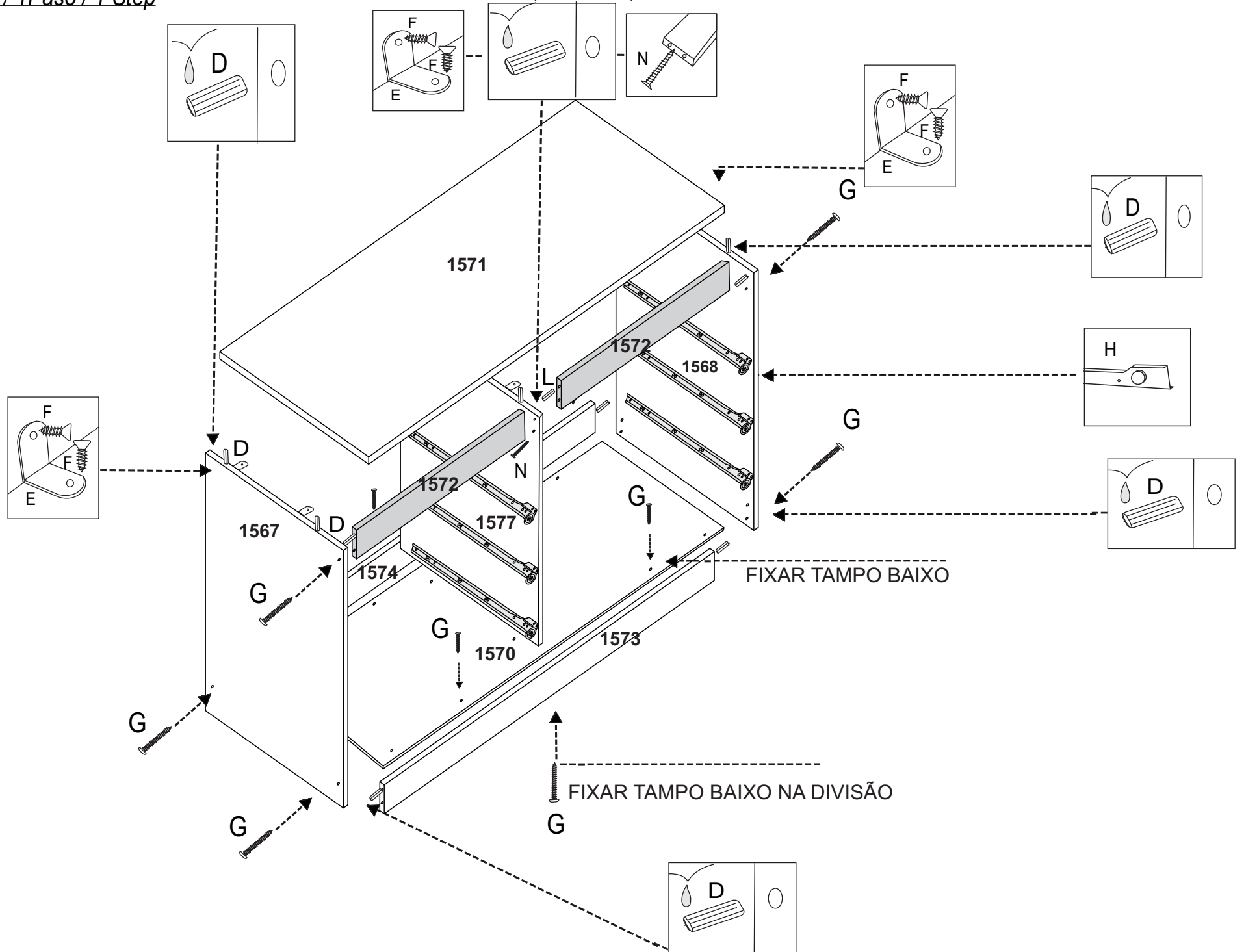


Ferramentas necessárias (Não fornecidas)  
Tools Required (Not Provided)  
Herramientas necesarias (no incluidas)

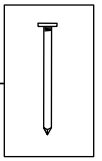
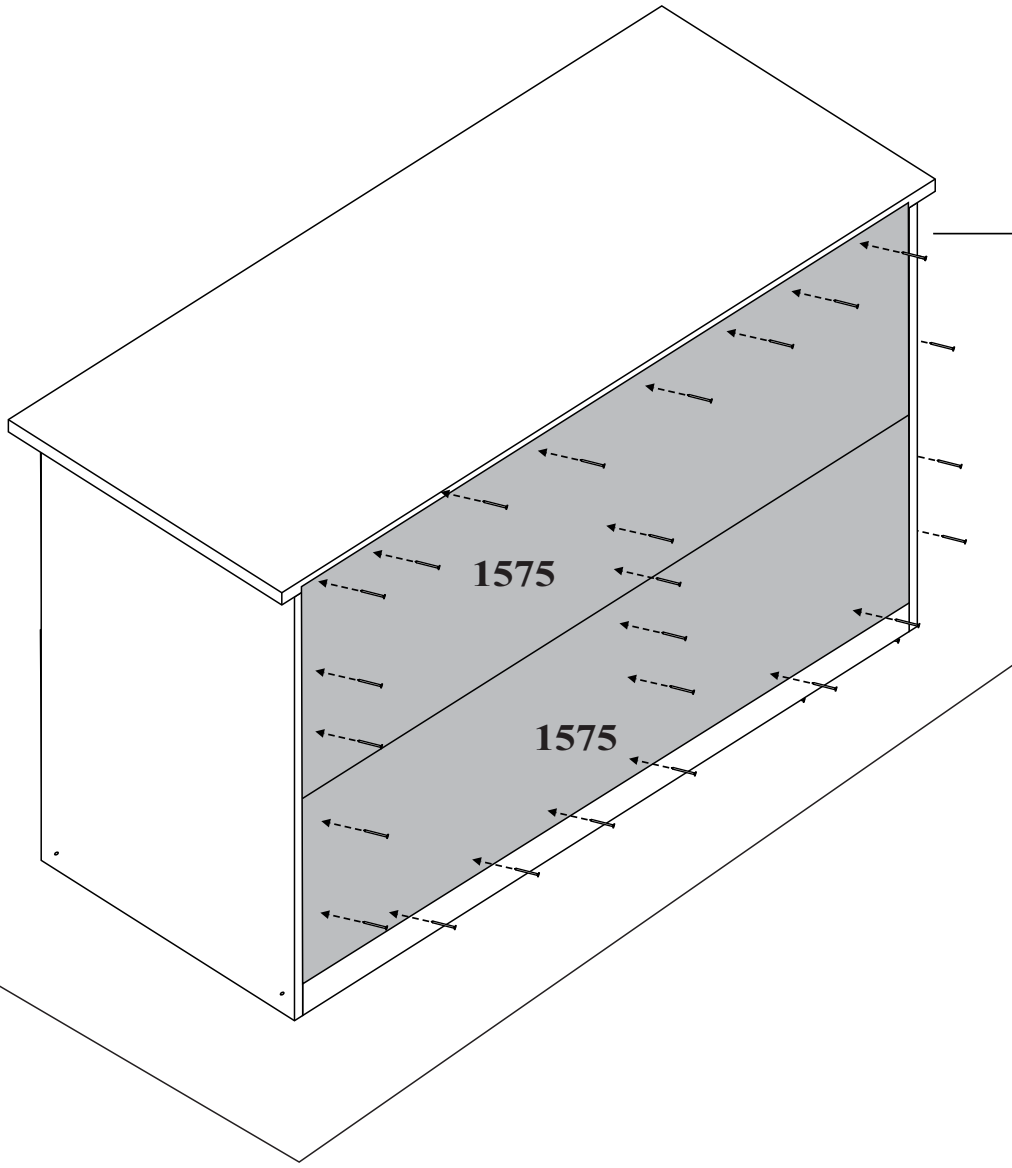
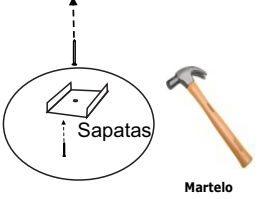
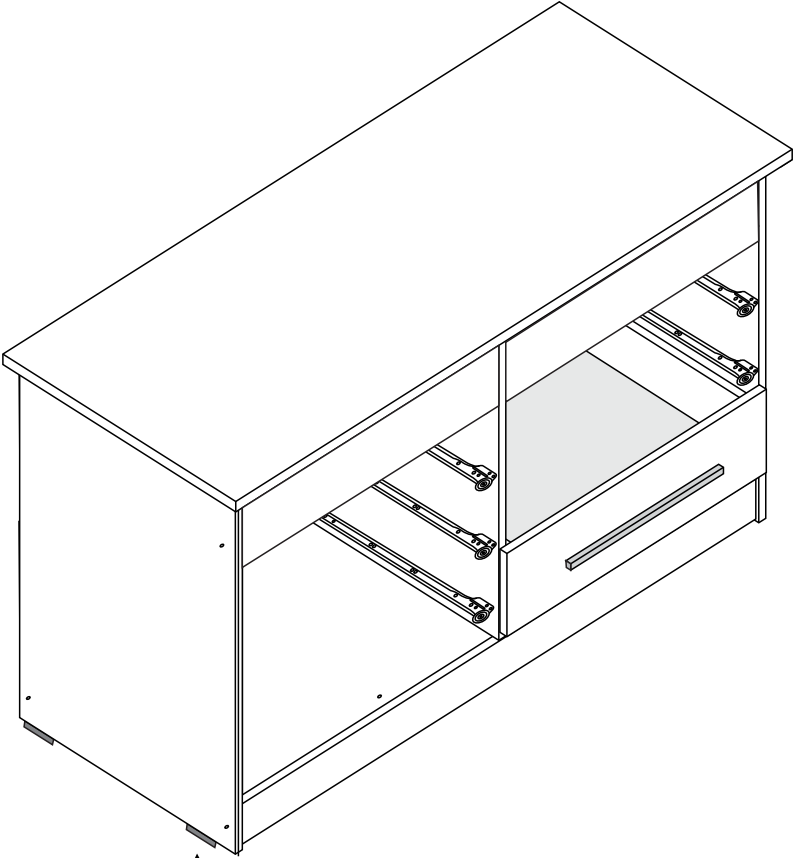


1º Passo / 1 Paso / 1 Step

FIXAR APLIQUE CENTRAL, CAVILHA, PARAFUSO E CANONEIRA



*2º Passo / 2Paso / 2 Step*



3º Passo / 3Paso / 3 Step

# Montagem Gavetas

