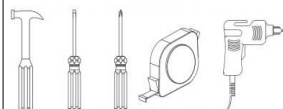


MANUAL COMPLETO COMPLETE MANUAL



DEMÓBILE Indústria de Móveis Ltda.
Rua : Jurutau, 1350 - Pq. Industrial II.
Cep.: 86703-070
Arapongas - PR - Brasil
demobile@demobile.com.br



Avisos

1. Ler atentamente as instruções do manual antes de iniciar a montagem do móvel.
2. A montagem deverá ser feita em superfície limpa e plana, aconselhamos forrar o chão com a embalagem do produto, para não danificar.
3. Os parafusos devem ser apertados periodicamente.
4. Evitar batidas e contato com objetos cortantes.
5. O peso máximo de carga informado refere-se a objetos distribuídos de maneira uniforme sobre toda área de contato da peça.

Limpeza e Conservação

Efetuar a limpeza somente com pano macio limpo e seco.
Não Utilizar produtos abrasivos ou químicos.

Garantia

1. O fabricante responsabiliza-se apenas pelas peças do produto.
2. A montagem incorreta acarretará na perda da garantia e das assistências, desta forma o produto deverá ser montado por profissional qualificado.
3. Não estão cobertos pela garantia problemas que tenham origem na utilização inadequada do produto ou na exposição do mesmo a intempéries como: infiltrações, infestação de pragas em geral, aparecimento de mofo e outros, decorrentes do ambiente de instalação.

Assistência Técnica: Em caso de peças em assistência técnica é necessário que as mesmas sejam solicitadas junto a loja ou site no qual a compra do produto foi realizada

Warnings

1. Read the manual instructions carefully before starting to assemble the furniture.
2. The assembly must be done in clean and flat surface, we advise to put the product packaging on the floor, not to damage it during the assembling.
3. The screws must be tightened periodically.
4. Avoid hitting and contacting sharp objects.
5. The payload informed refers to the objects distributed all over the piece contact area.

Cleaning and conservation

Clean the product just with a soft, cleaned and dry cloth.
Do not use abrasive or chemicals products.

Warranty

1. The manufacturer is only responsible for product parts.
2. Incorrect assembling will make you lost the guarantee and assistance, in this way the product must be assembled by qualified professional.
3. It is Not covered by the warranty problems caused by an inappropriate use of the product or product exposure even in bad weather, such as: infiltrations, pest infestation in general, appearance of mold and others, caused by the installation environment.

Technical Assistance: Damaged pieces! Ask on the stores you bought it.

Advertencias

1. Lee atentamente las instrucciones del manual antes de empezar a armar los muebles.
2. El montaje debe hacerse en superficie limpia y plana, utilice el empaque del Producto para cubrir el piso
3. Los tornillos deben ser apretados periódicamente
4. Evite golpear y chocar objetos punzantes
5. El peso máximo de carga tiene relación a los objetos distribuydos sobre toda el área de contacto de la pieza.

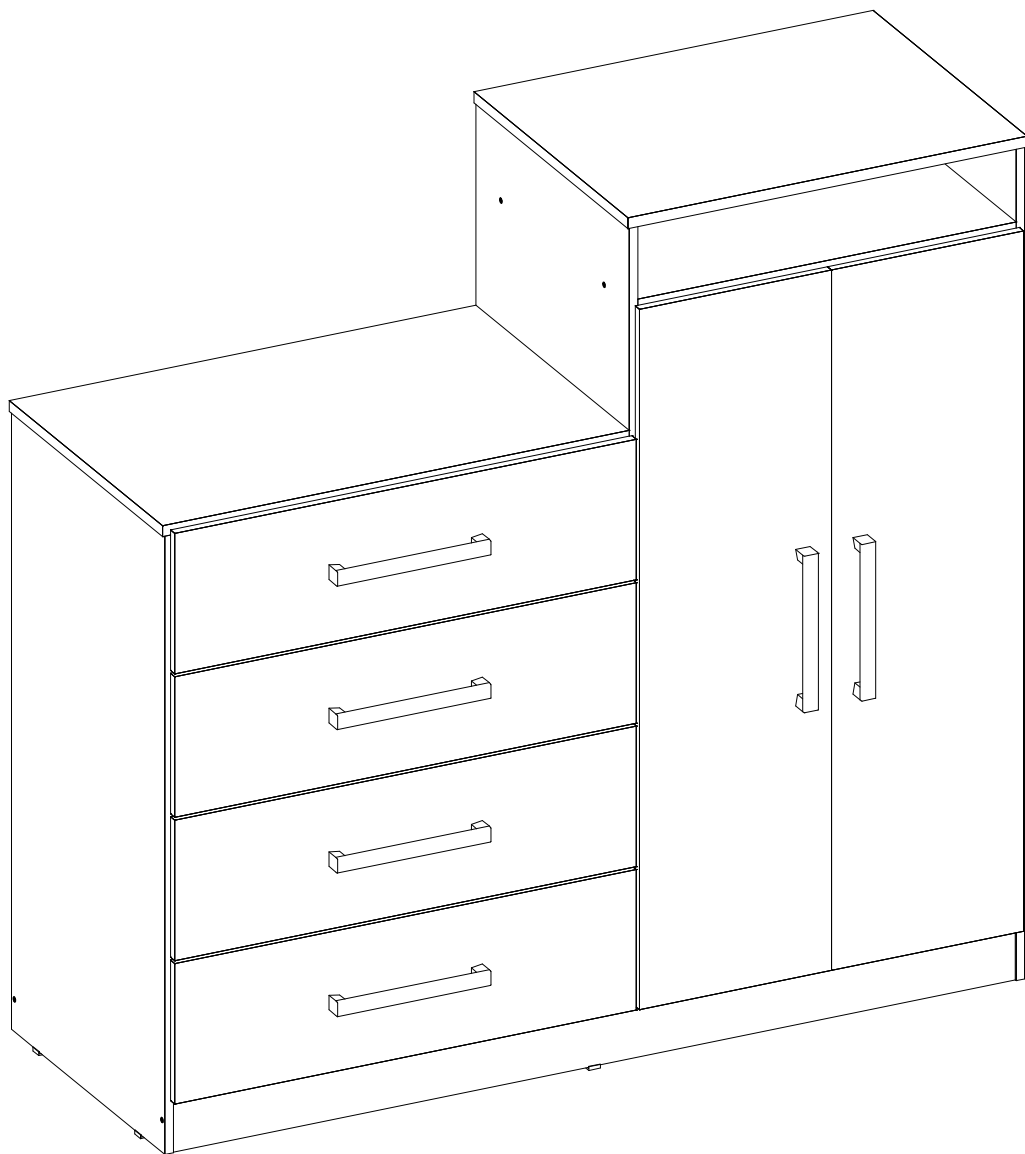
Limpeza y conservación

Limpia solo con un trapo suave, limpio y seco
No utilice productos abrasivos o productos químicos

Garantía

1. El fabricante solo es responsable a las partes del producto.
2. Armar incorrectamente supone la pérdida de garantía y repuestos, de esta manera el producto debe ser ensamblado por profesional calificado
3. No es garantizado problemas derivados del uso inapropiado del producto, o exposición del producto al mal tiempo, como: infiltraciones, infestación de plagas en general, aparición de moho y otros.

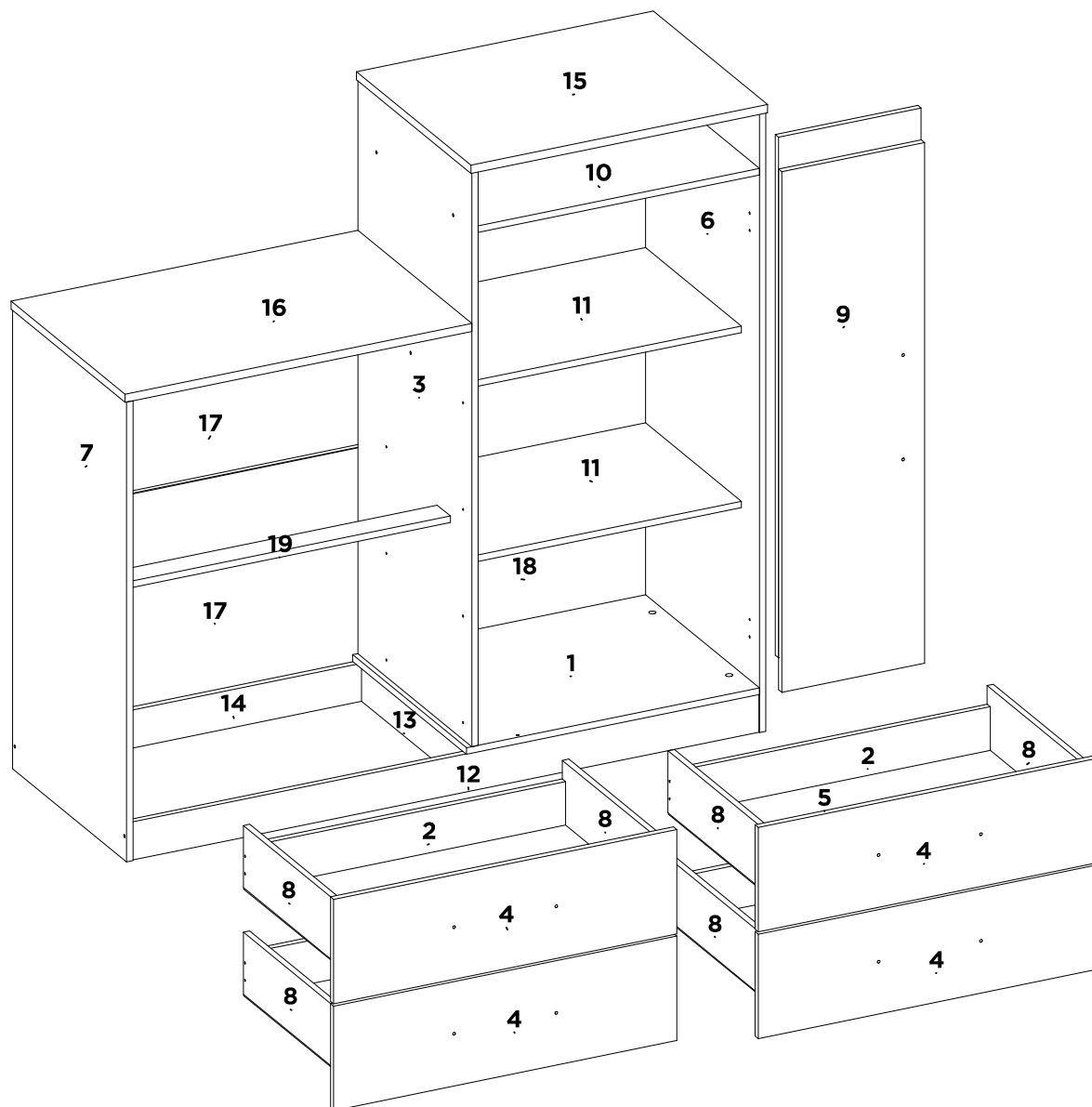
Asistencia técnica: en caso de piezas rotas es necesario que sea solicitadas las mismas a la tienda o sitio web donde se compró el producto.



4270 COMODA 02 PORTAS 04 GAV AUREA

4270 DRESSER 02 DOOR 04 DRAWERS AUREA

4270 TOCADOR 02 PUERTAS 04 CAJONES AUREA



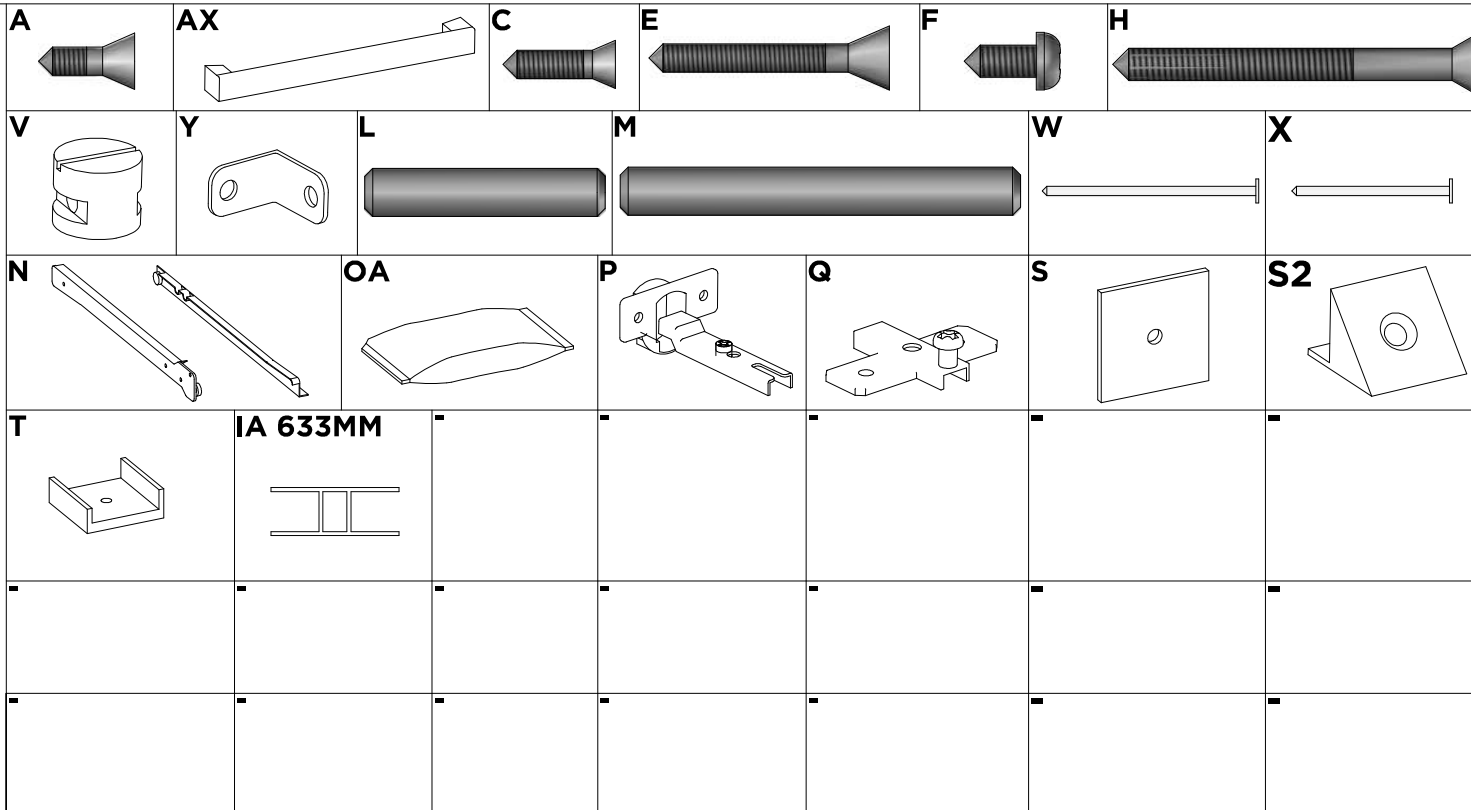
SEQ.	CODIGO	BRANCO REF_01	AMENDOLA OFF WHITE REF_02	REF_03	REF_04	REF_05	REF_06	REF_07	DESCRICAÇÃO DE PEÇAS DESCRIPTION OF PARTS DESCRIPCION DE LAS PIEZAS	DESCRIPTION_EN	DESCRIPCION_ES	DIMENSÕES / QUANTIDADE DIMENSIONS / QUANTITY DIMENSIONES / CANTIDAD	QTD
1	03288	03	138	-	-	-	-	-	BASE DIREITA	RIGHT BASE	BASE DERECHA	550 X 428 X 12	1
2	06213	03	138	-	-	-	-	-	CONTRA FUNDO	DRAWER BACK	CONTRA FONDO	587 X 80 X 12	4
3	08479	03	134	-	-	-	-	-	DIVISAO DIREITA	RIGHT DIVISION	DIVISION DERECHA	1055 X 428 X 12	1
4	09268	03	140	-	-	-	-	-	FRENTE DE GAVETA	DRAWER FRONT	FRENTE DEL CAJON	644 X 192 X 12	4
5	10192	03	138	-	-	-	-	-	FUNDO GAVETA	DRAWER BASE	FONDO DEL CAJON	609 X 366 X 3	4
6	11653	03	134	-	-	-	-	-	LATERAL DIREITA	RIGHT SIDE PANEL	LATERAL DERECHA	1137 X 428 X 12	1
7	11654	03	134	-	-	-	-	-	LATERAL ESQUERDA	LEFT SIDE PANEL	LATERAL IZQUIERDA	845 X 428 X 12	1
8	12004	03	138	-	-	-	-	-	LATERAL DE GAVETA	DRAWER SIDE	LATERAL DEL CAJON	360 X 114 X 12	8
9	14443	03	140	-	-	-	-	-	PORTA	DOOR	PUERTA	957 X 268 X 12	2
10	15286	03	134	-	-	-	-	-	PRATELEIRA EXTERNA	SHELF	ESTANTERIA	528 X 428 X 12	1
11	15287	03	138	-	-	-	-	-	PRATELEIRA	SHELF	ESTANTERIA	528 X 360 X 12	2
12	16538	03	134	-	-	-	-	-	RODAPE FRONTAL	BOTTOM BOARD FRONT	ZÓCALO FRONTAL	1176 X 70 X 12	1
13	16539	20	20	-	-	-	-	-	RODAPE INTERNO	BOTTOM BOARD INTERNAL	ZÓCALO INTERNO	400 X 70 X 12	1
14	16540	20	20	-	-	-	-	-	RODAPE TRASEIRO	BOTTOM BOARD BACK	ZÓCALO TRASERO	1176 X 70 X 12	1
15	19363	03	134	-	-	-	-	-	TAMPO MENOR	TOP	TAPA	557 X 430 X 15	1
16	19364	03	134	-	-	-	-	-	TAMPO	TOP	TAPA	651 X 428 X 15	1
17	20653	20	20	-	-	-	-	-	TRASEIRO DO GAVETEIRO	BACK PANEL	TRASERO	652 X 391 X 3	2
18	20654	03	138	-	-	-	-	-	TRASEIRO	BACK PANEL	TRASERO	543 X 322 X 3	3
19	28157	20	20	-	-	-	-	-	TRAVESSA DA GAVETA	DRAWER'S SECURITY SUPPORT	TRAVESA DE CAJÓN	636 X 50 X 12	1

DATA LANÇAMENTO: 17/11/2022
 DATA ATUALIZAÇÃO: 24/06/2024

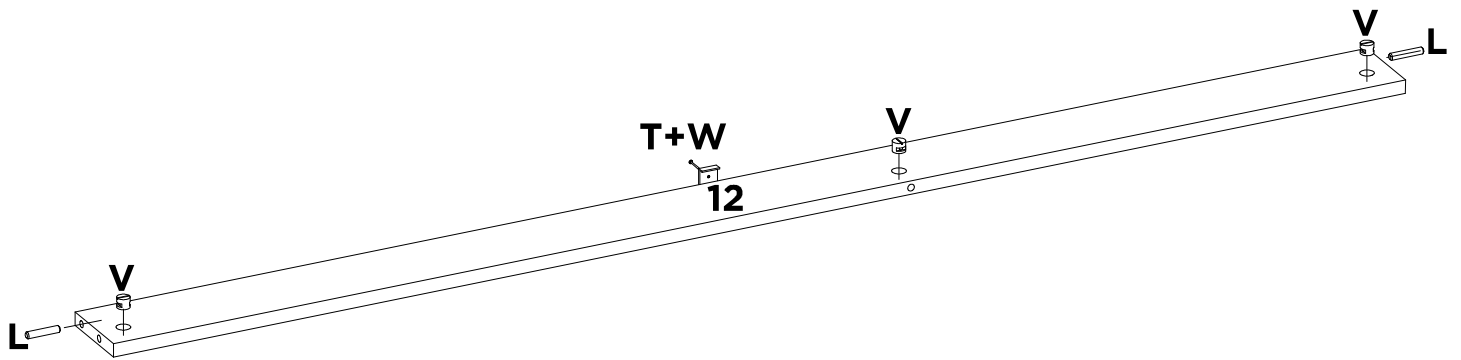
LISTA DE ACESSÓRIOS / LIST OF ACCESSORIES / LISTA DE ACCESORIOS

SEQ.	CODIGO.	DESCRIÇÃO	DESCRIPTION_EN	DESCRIPCION_ES	QTD.
A	9905002	PARAFUSO 3.5 X 12 MM CHATA PHILIPS	PHILIPS FLAT HEAD SCREW	TORNILLO CHATA PHILIPS	58
AX	9904038	PUXADOR VERO F 192 MM BRONZE	HANDLE	TIRADOR	6
C	9905046	PARAFUSO 3.5 X 14 MM CHATA PHILIPS	PHILIPS FLAT HEAD SCREW	TORNILLO CHATA PHILIPS	36
E	9905020	PARAFUSO 3.5 X 30 MM CHATA PHILIPS	PHILIPS FLAT HEAD SCREW	TORNILLO CHATA PHILIPS	28
F	9905007	PARAFUSO 4 X 12 MM PANELA PHILIPS	PANHEAD SCREW	TORNILHO CABEZERA DE OLHA	16
H	9905045	PARAFUSO 4 X 45 MM CHATA PHILIPS	PHILIPS FLAT HEAD SCREW	TORNILLO CHATA PHILIPS	20
IA	9928071	PERFIL H 633 X 16 X 6 MM PLASTICO	PLASTIC H STRIP	TIRA PLASTICA H	1
L	9920011	CAVILHAS 6 X 30 MM	WOODEN PEG	CLAVIJA DE MADERA	36
M	9920012	CAVILHAS 6 X 50 MM	WOODEN PEG	CLAVIJA DE MADERA	2
N	9913018	CORREDICA 350 MM METAL LIGHT BIGFER	METAL SLIDE	RIEL METALICO	4
OA	9912006	SACHET DE COLA 10 GRAMAS	GLUE	COLA	3
P	9920020	DOBRADICA ALTA 26 MM ESTAMPADA	HINGE	BISAGRA	4
Q	9920005	CALCO DOBRADICA 5 MM	CHOCK	CALCE	4
S	9920026	FIXADOR DE FUNDO 10 X 10 MM	BOOTOM FASTENER	FIJADOR DE FONDO	15
S2	9920058	SUPORTE TRIANGULAR 14 X 14	TRIANGULAR SUPPORT	APOYO TRIANGULAR	4
T	9924001	MINI SAPATA 12 MM	MINI SHOE	MINI ZAPATA	6
V	9920030	PORCA CILINDRICA 9 X 12 MM	CYLINDRICAL NUT	TUERCA CILINDRICA	18
W	9906001	PREGO 12X12 MM	NAIL	CLAVO	6
X	9906002	PREGO 9X9 MM	NAIL	CLAVO	50
Y	9920006	CANTONEIRA METALICA 16 MM	METAL ANGLE BRACKET	ESQUINERAS METALICAS	17

Acessórios/Accessories/Acessórios

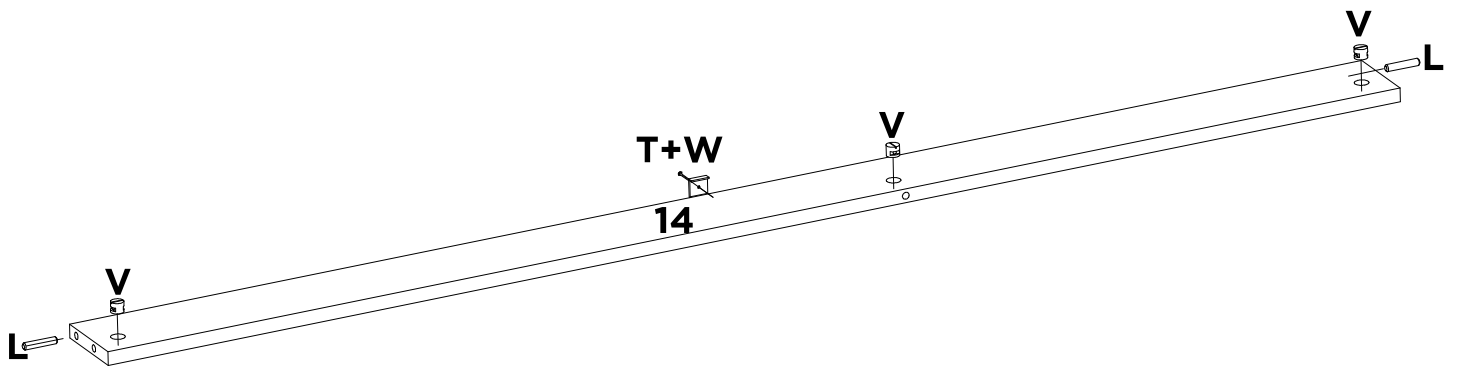


01

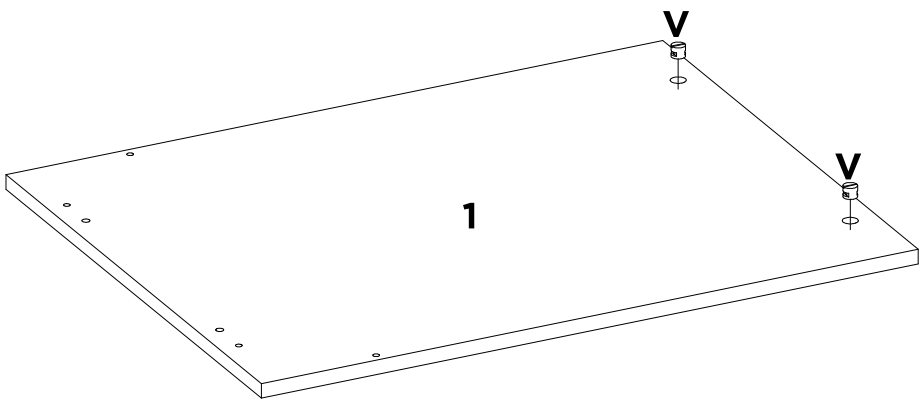


L	V	T	W	-	-	-	-
X2	X3	X1	X1	-	-	-	-

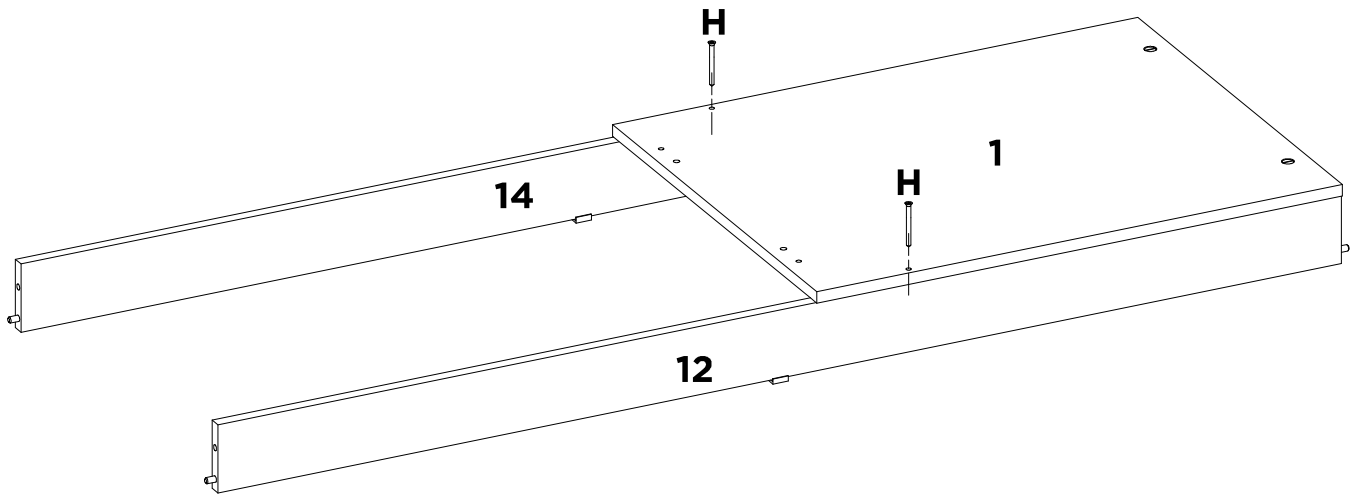
01A



L	V	T	W	-	-	-	-
X2	X3	X1	X1	-	-	-	-

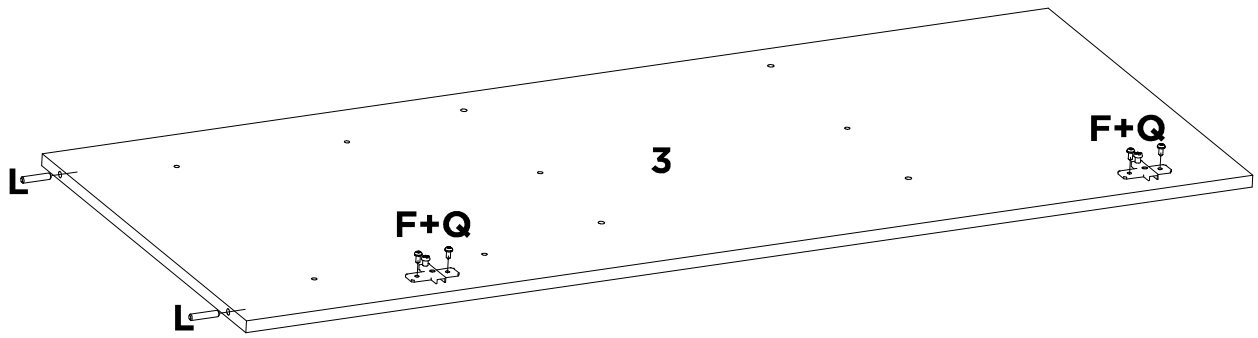


V X2	-	-	-	-	-	-	-
-----------------------	---	---	---	---	---	---	---



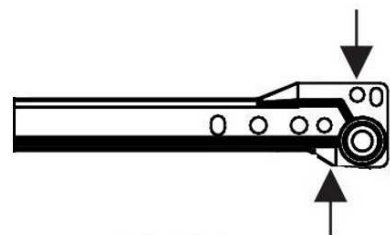
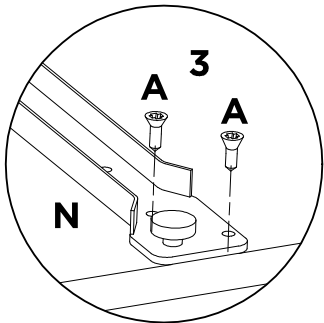
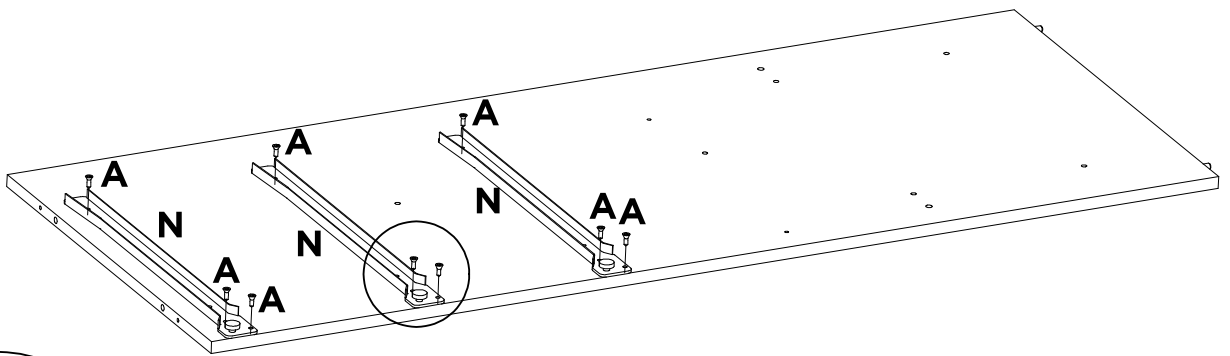
H	-	-	-	-	-	-	-
X2	-	-	-	-	-	-	-

04

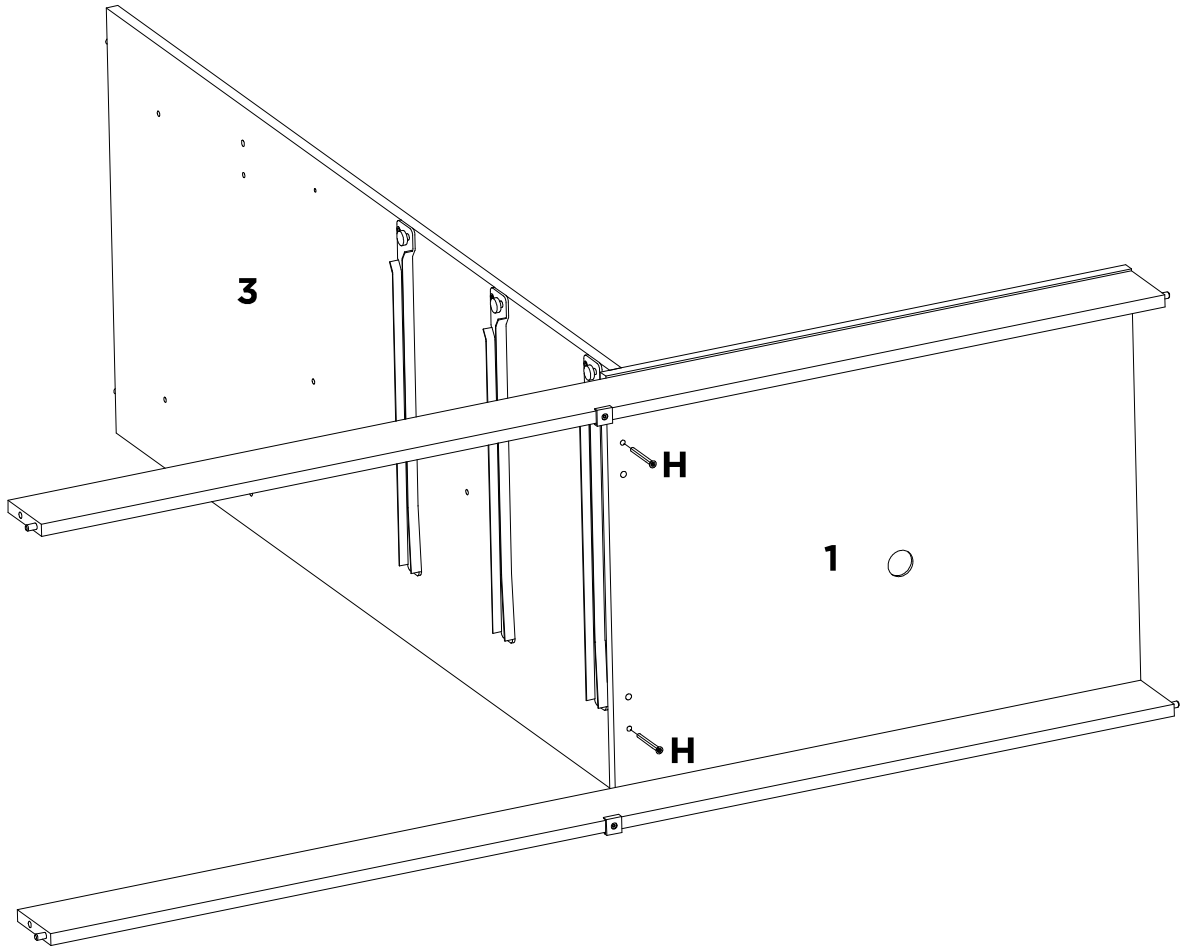


L	Q	F	-	-	-	-	-
X2	X2	X4	-	-	-	-	-

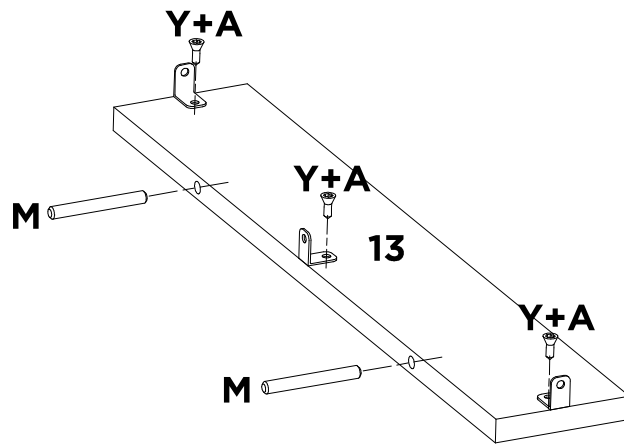
04A



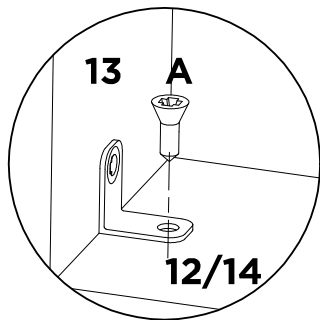
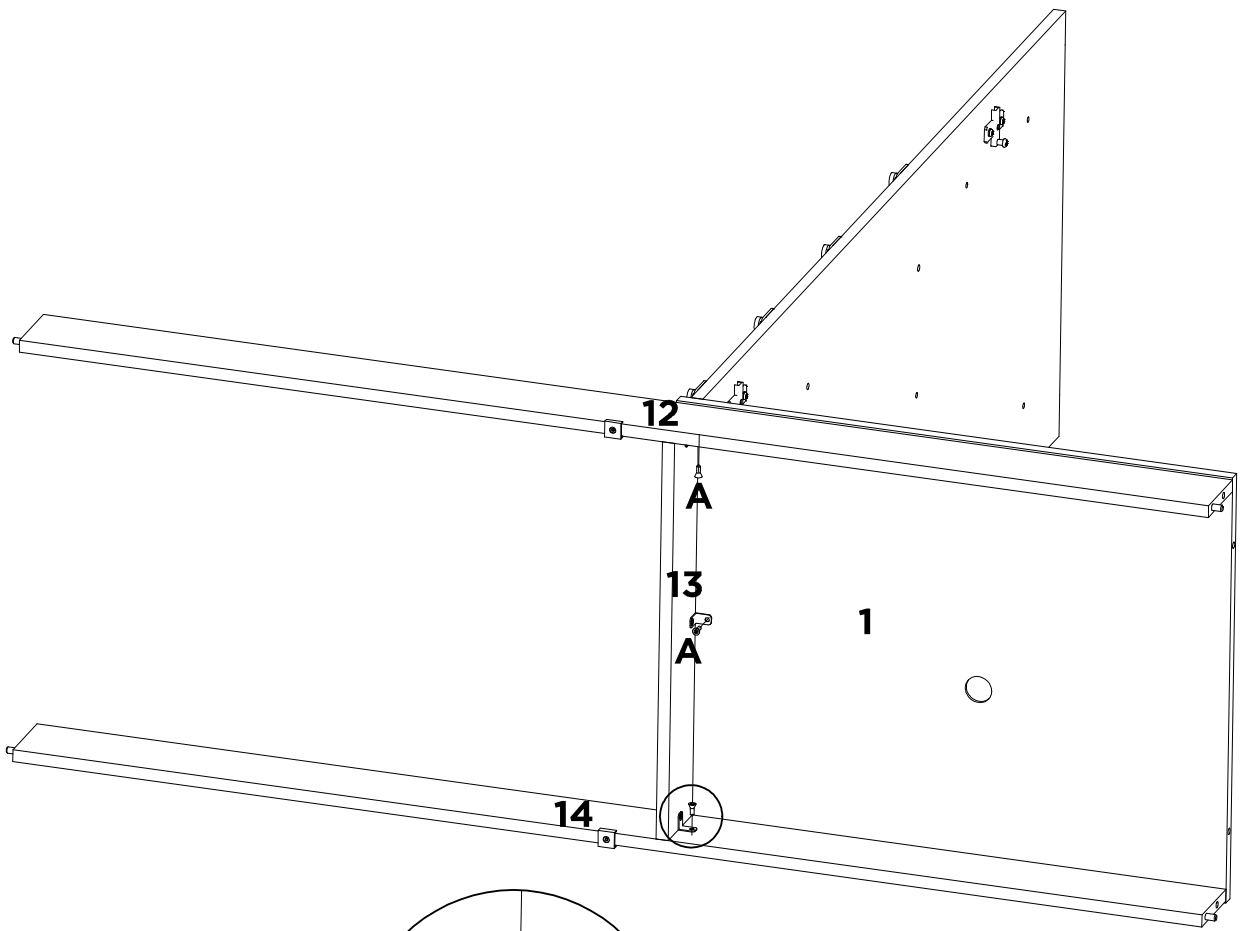
N	A	-	-	-	-	-	-
X3	X9	-	-	-	-	-	-



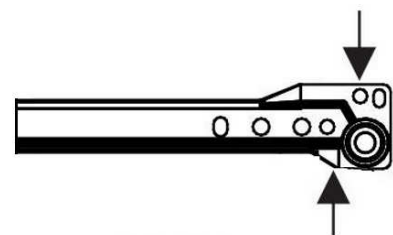
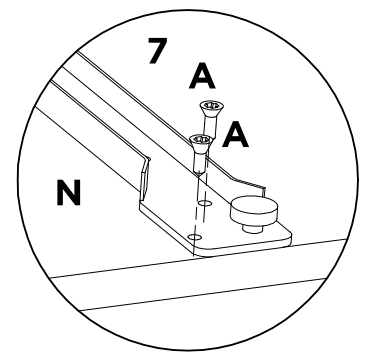
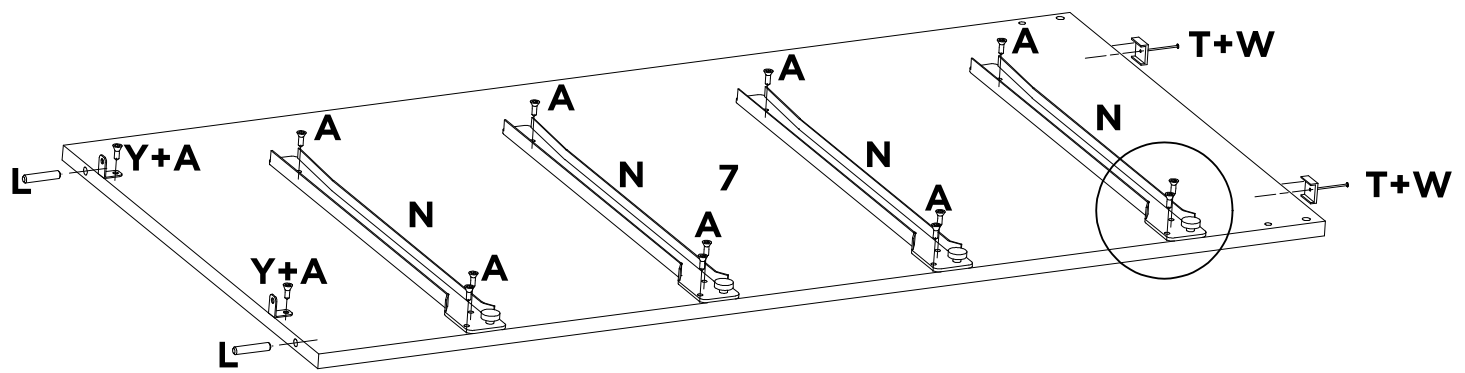
H	-	-	-	-	-	-	-
X2	-	-	-	-	-	-	-



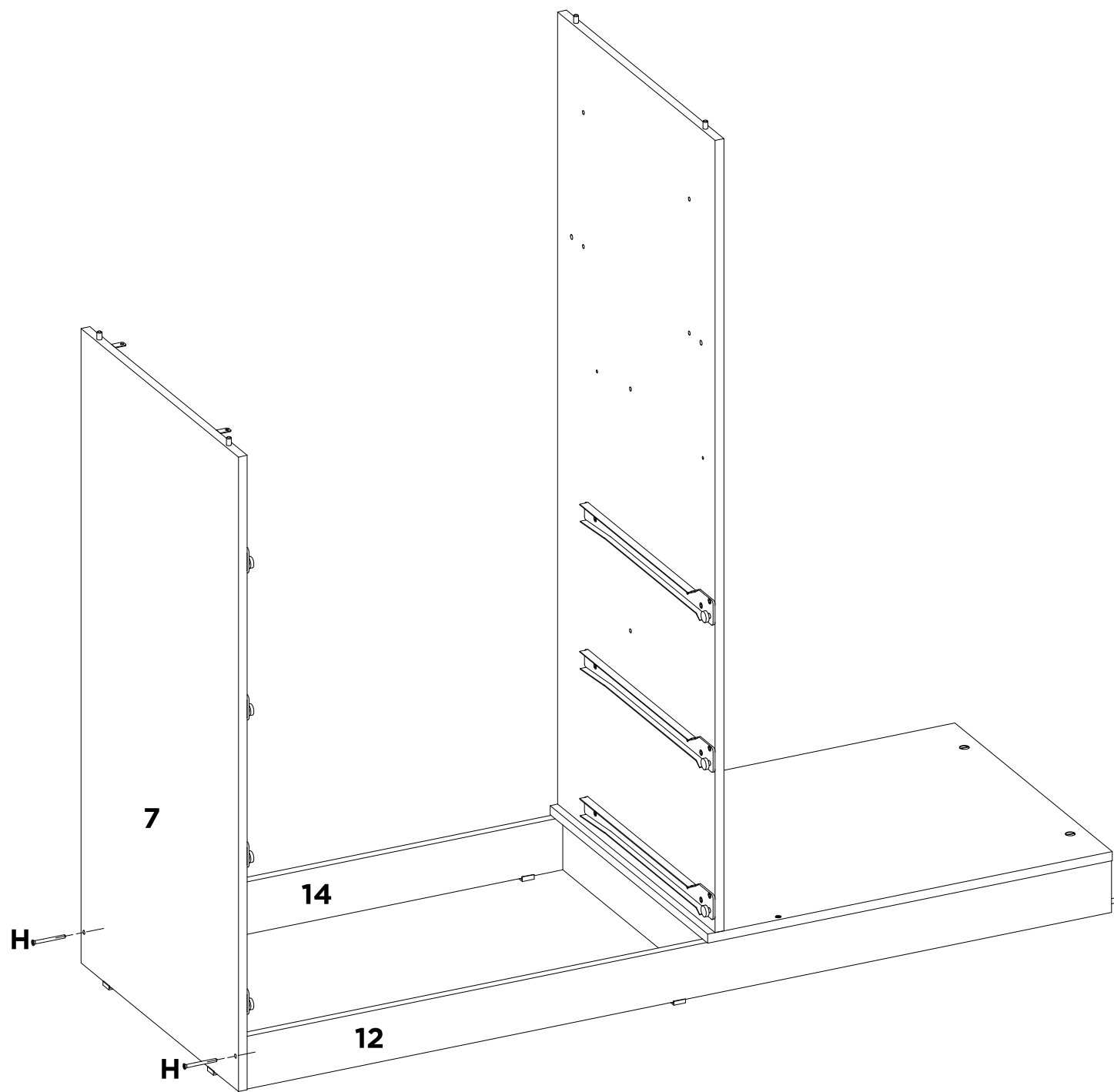
M	Y	A	-	-	-	-	-
X2	X3	X3	-	-	-	-	-



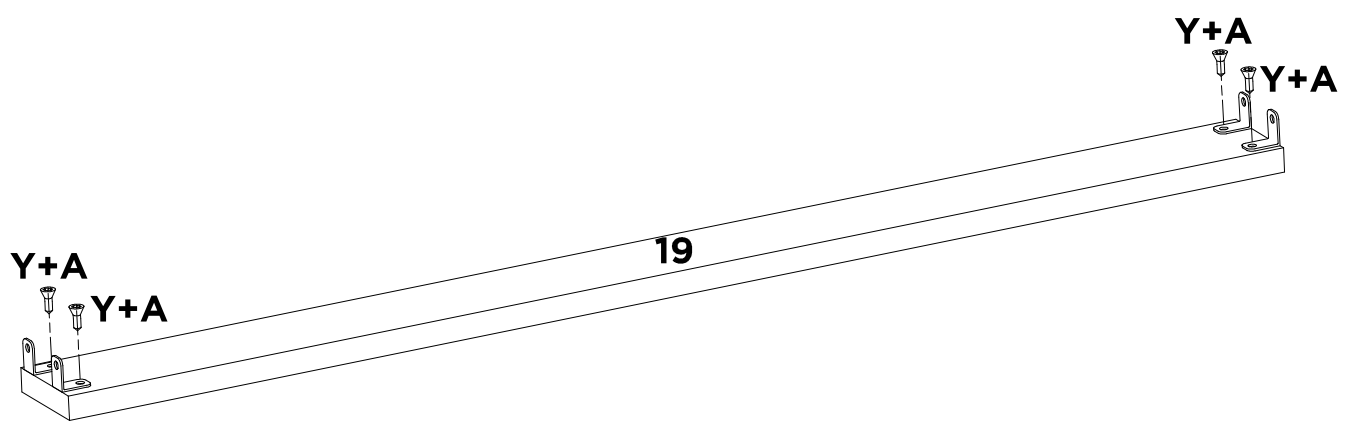
A	-	-	-	-	-	-	-
X3	-	-	-	-	-	-	-



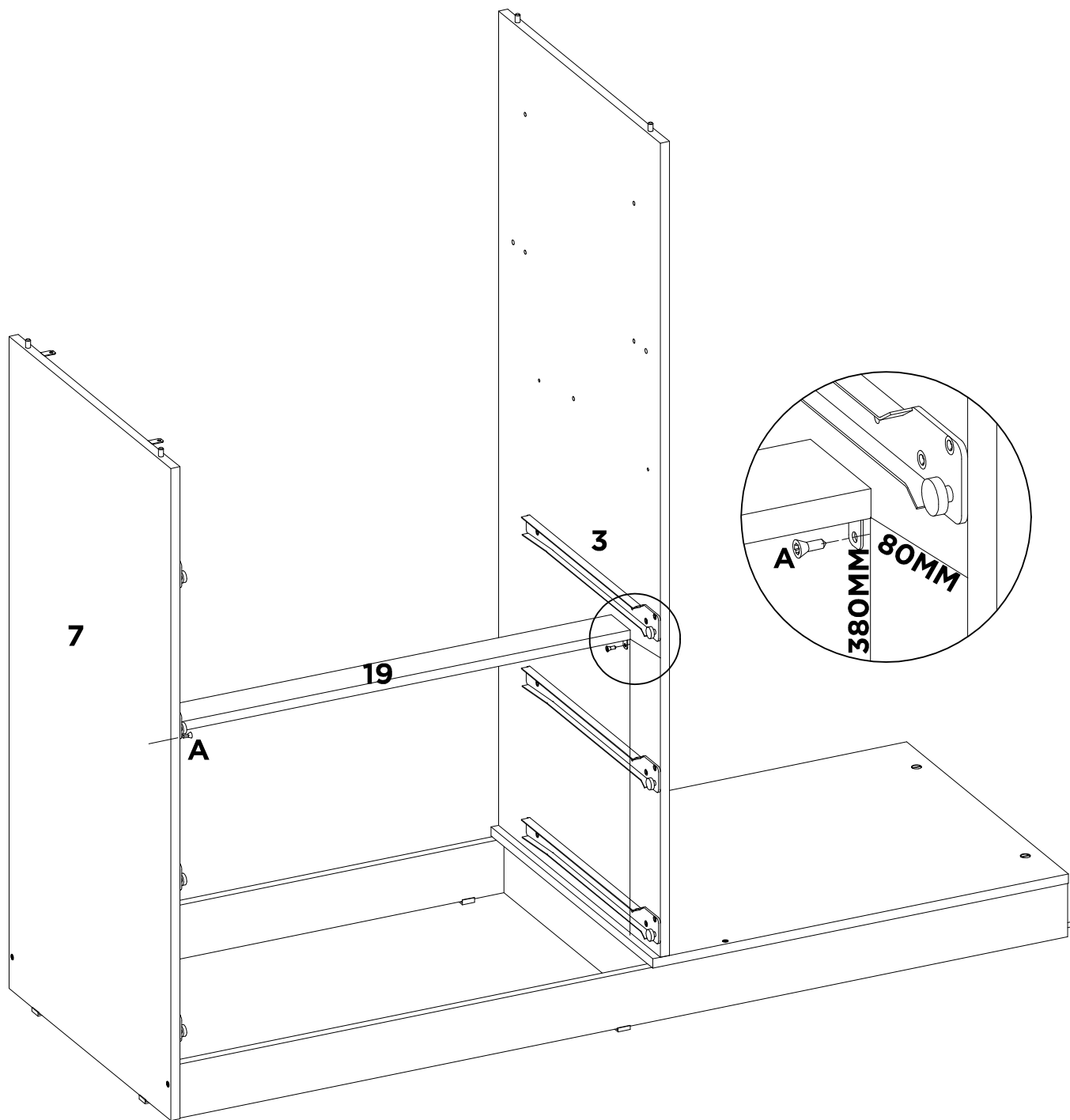
L	Y	A	N	T	W	-	-
X2	X2	X14	X4	X2	X2	-	-



H	-	-	-	-	-	-	-
X2	-	-	-	-	-	-	-



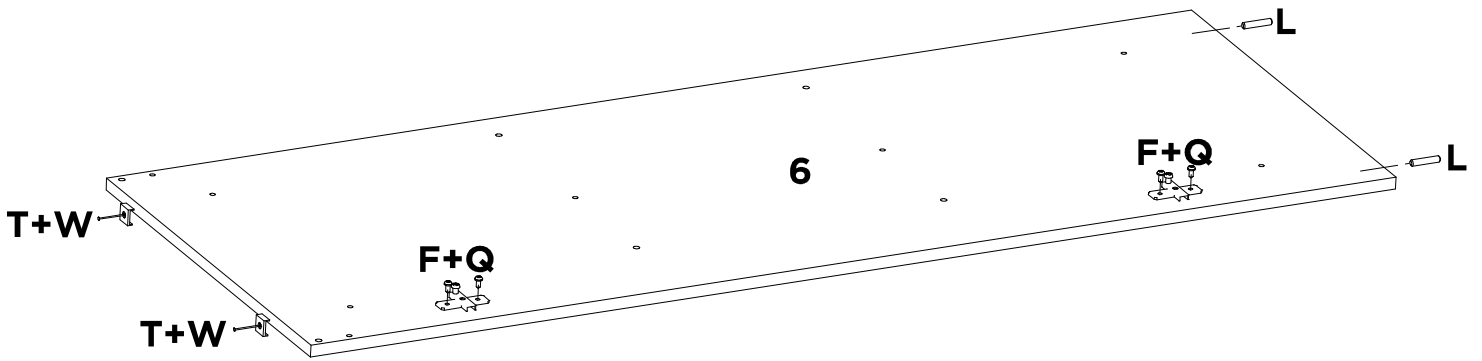
Y	A	-	-	-	-	-	-
X4	X4	-	-	-	-	-	-



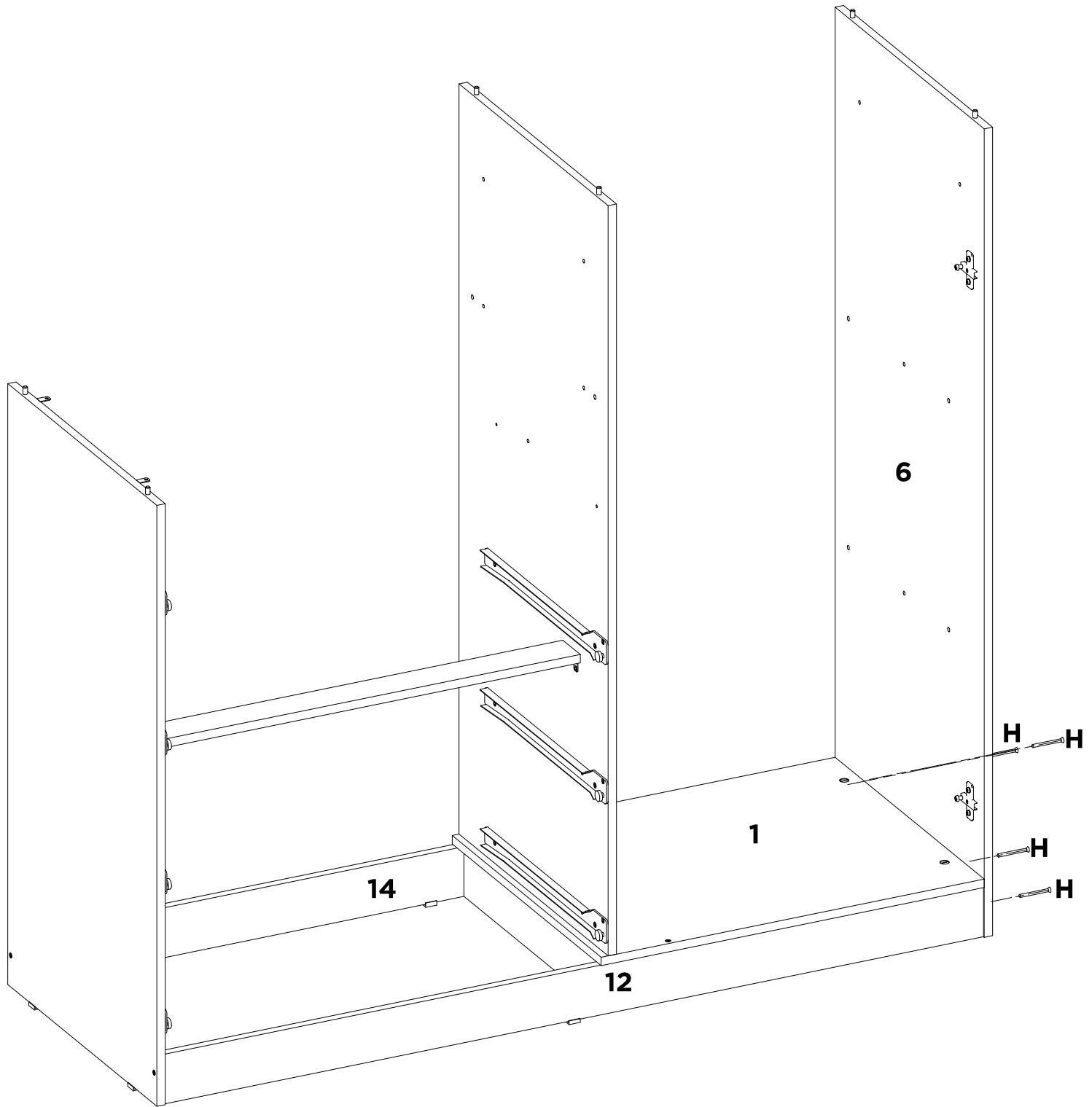
A

X4

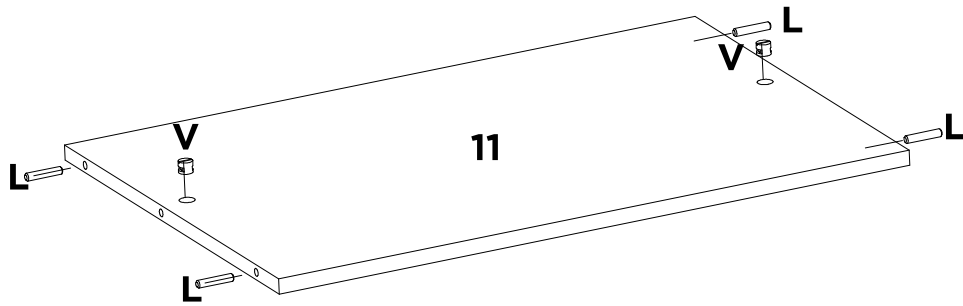
-	-	-	-	-	-	-	-
---	---	---	---	---	---	---	---



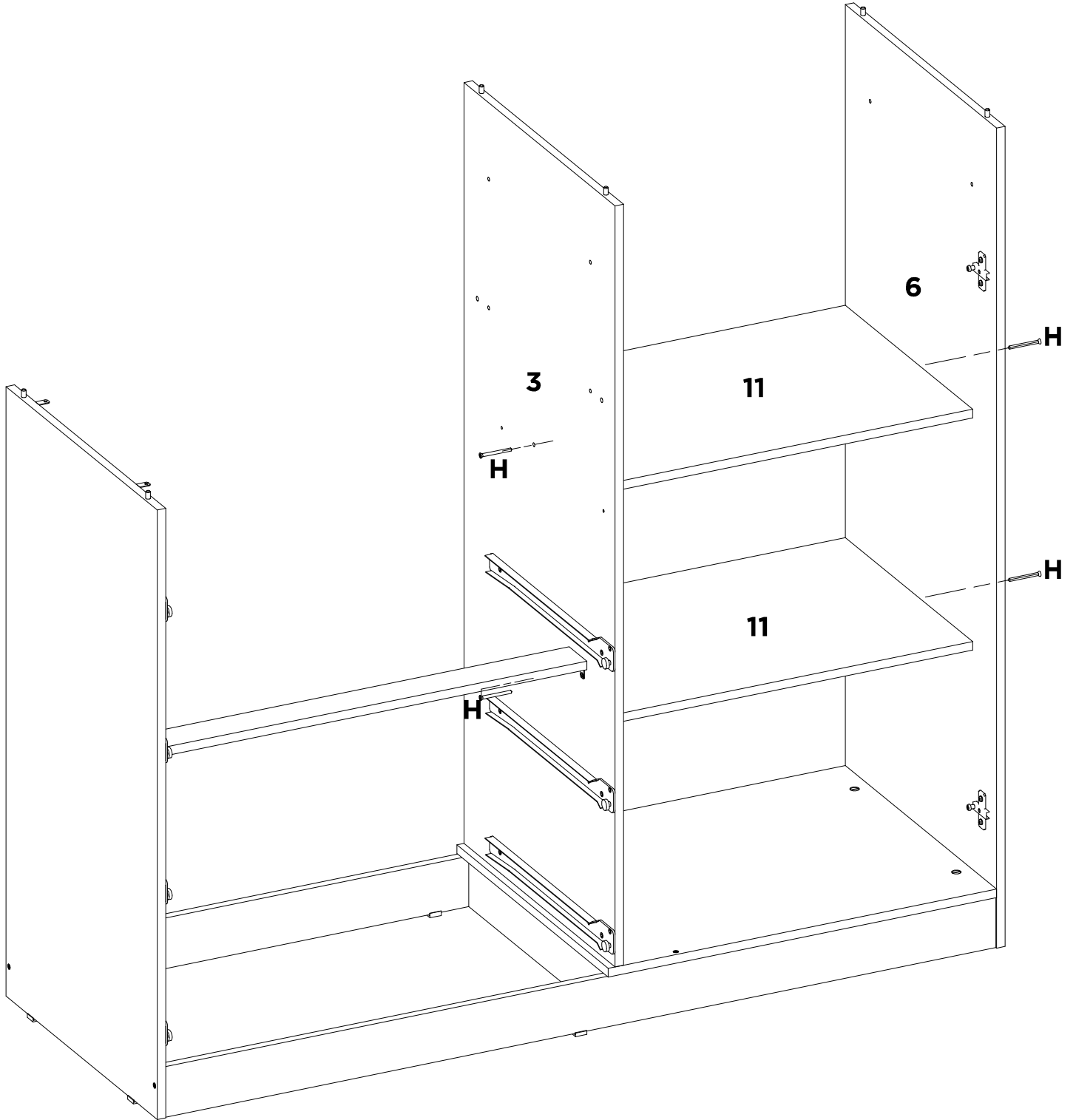
F	Q	T	W	L	-	-	-
X4	X2	X2	X2	X2	-	-	-



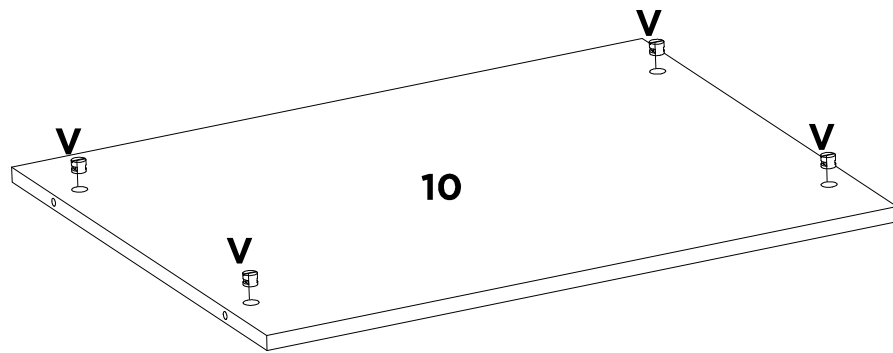
H	-	-	-	-	-	-	-
X4	-	-	-	-	-	-	-



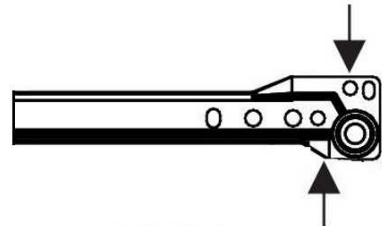
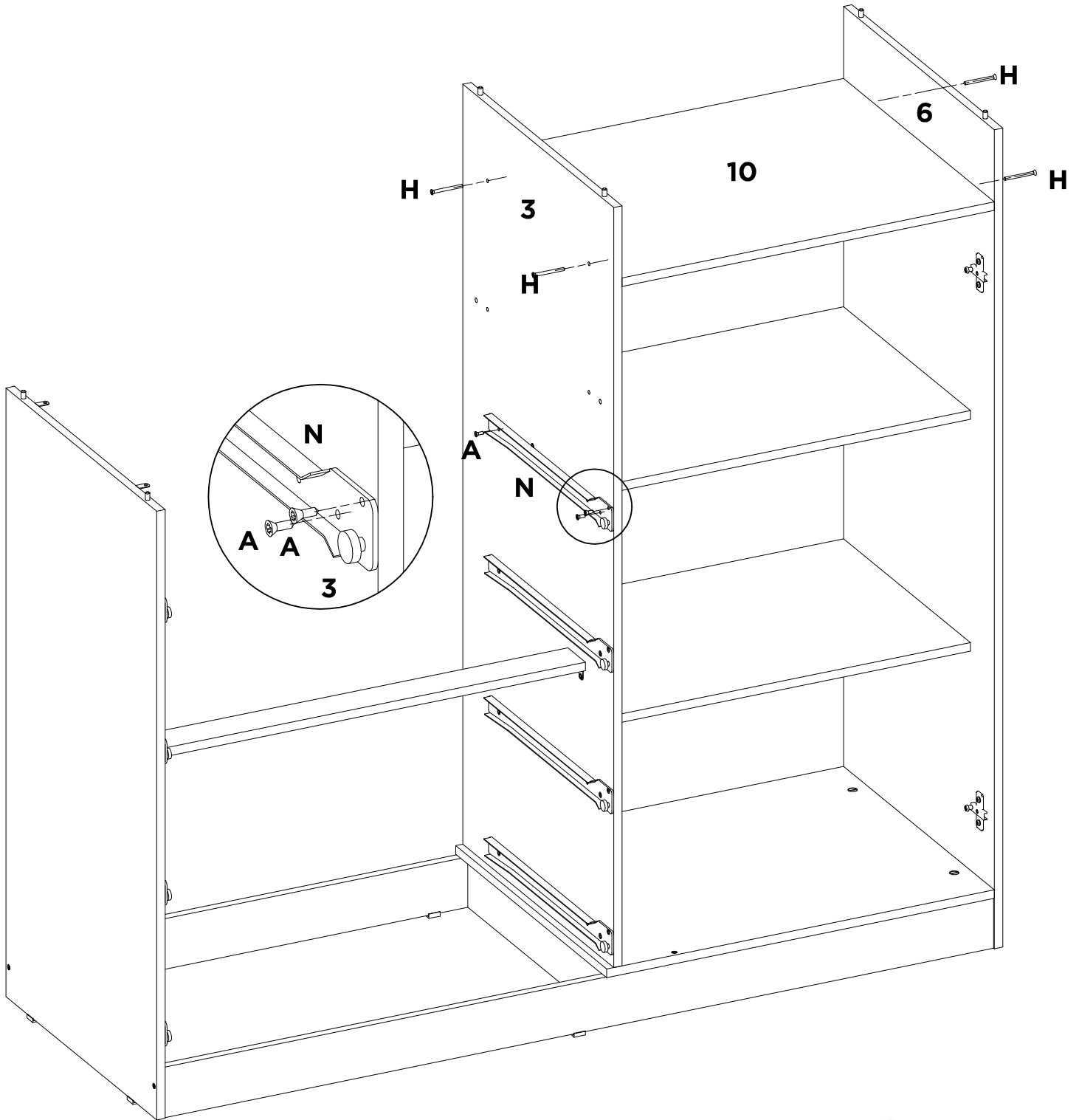
L	V	-	-	-	-	-	-
X8	X4	-	-	-	-	-	-



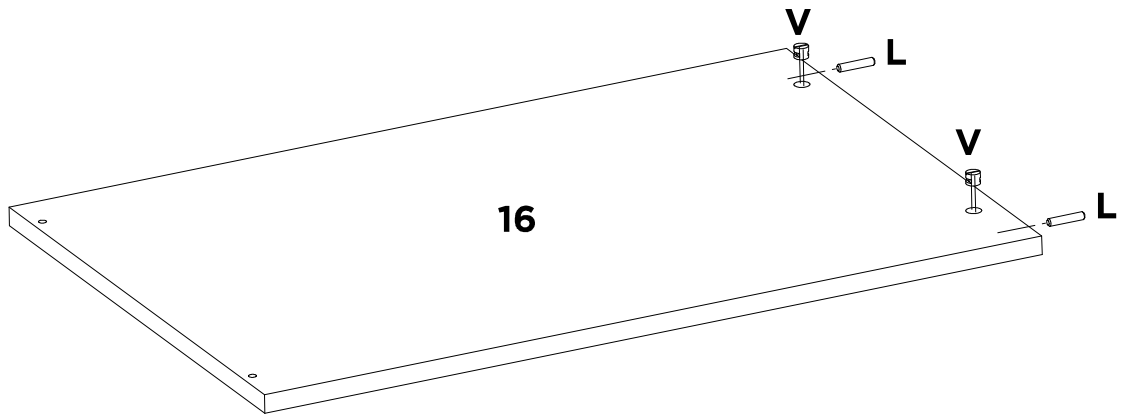
H	-	-	-	-	-	-	-	-
X4	-	-	-	-	-	-	-	-



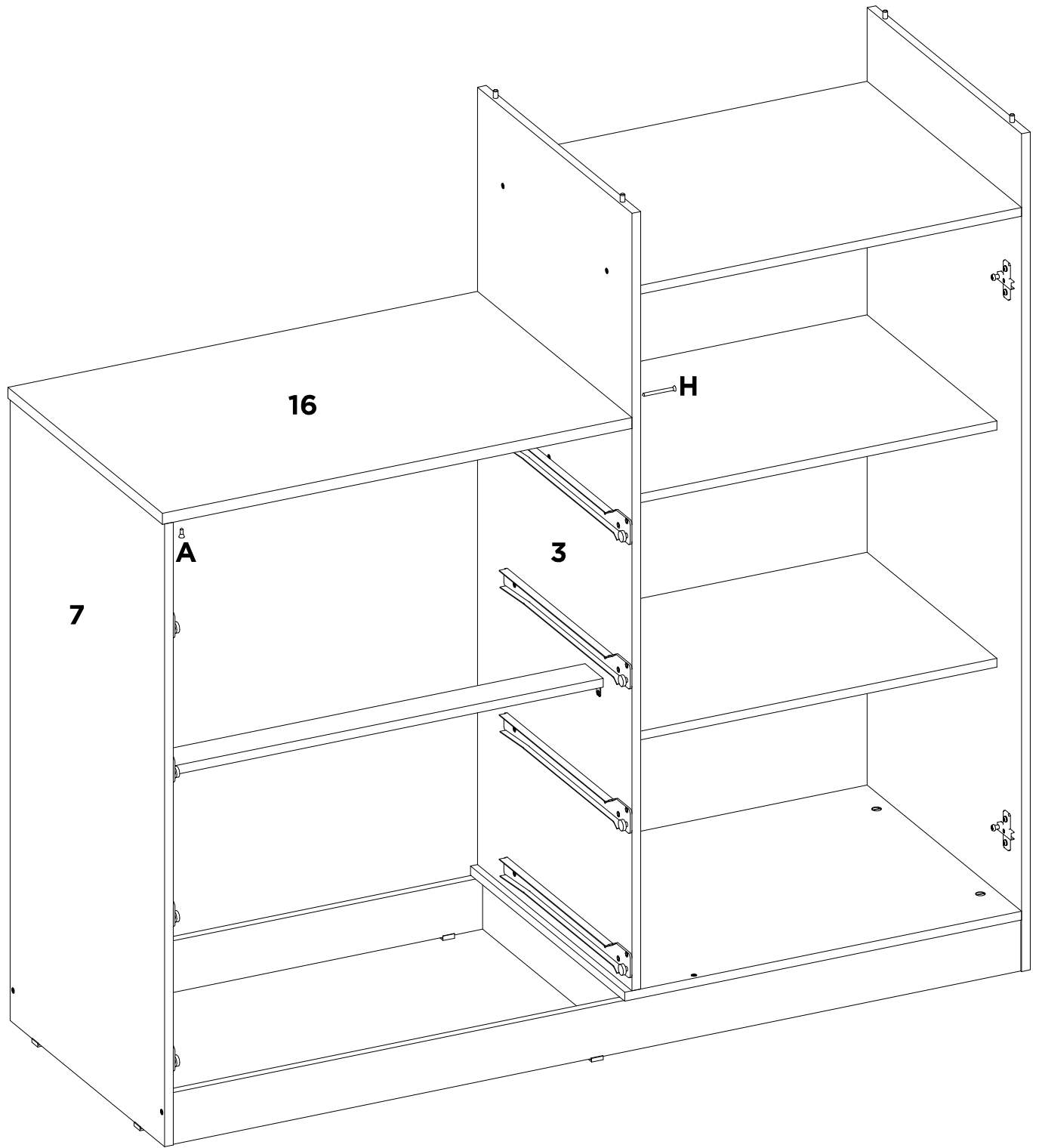
V	-	-	-	-	-	-	-
X4	-	-	-	-	-	-	-



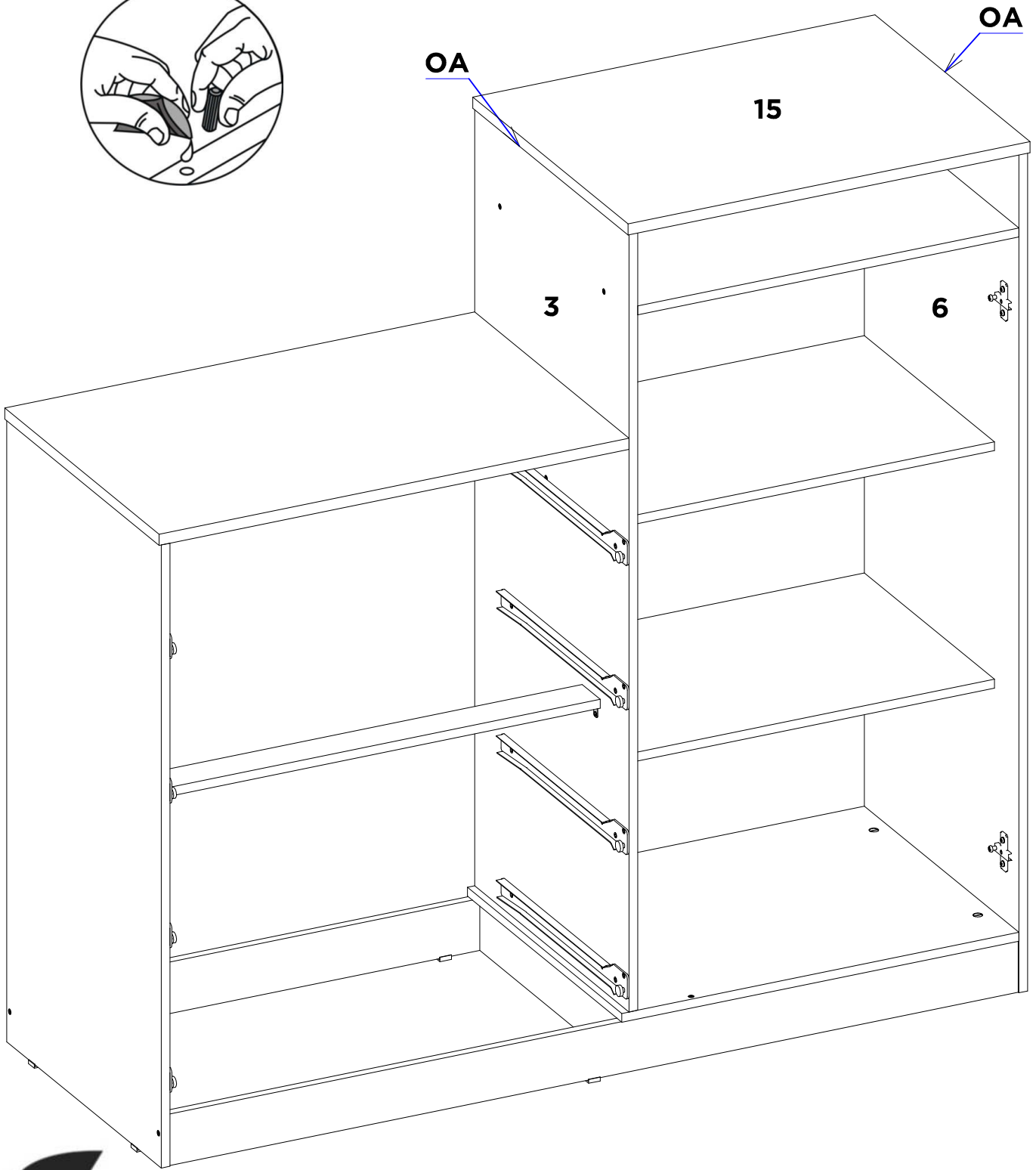
H	N	A	-	-	-	-	-
X4	X1	X3	-	-	-	-	-



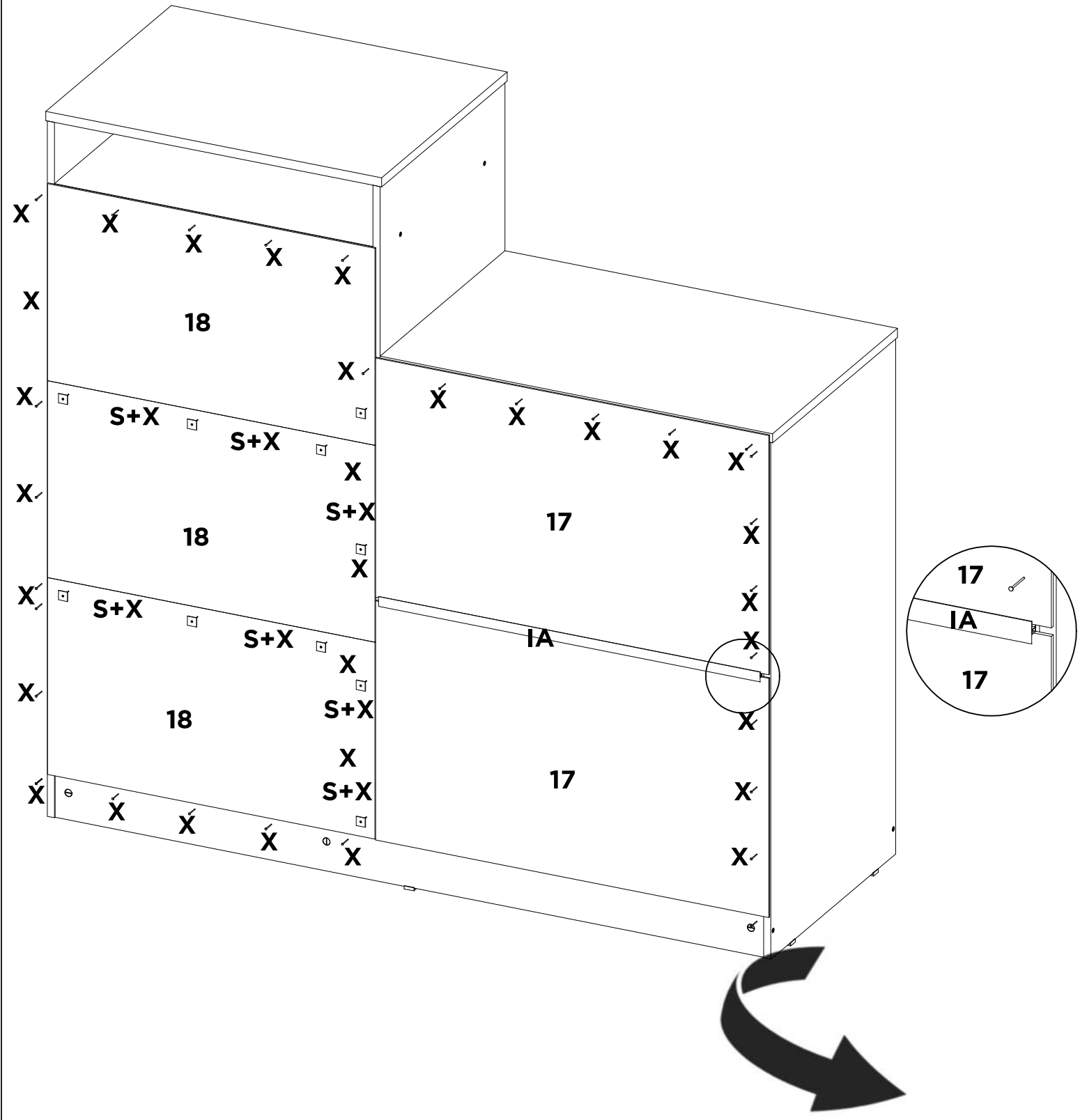
V	L	-	-	-	-	-	-
X2	X2	-	-	-	-	-	-



H	A	-	-	-	-	-	-
X2	X2	-	-	-	-	-	-



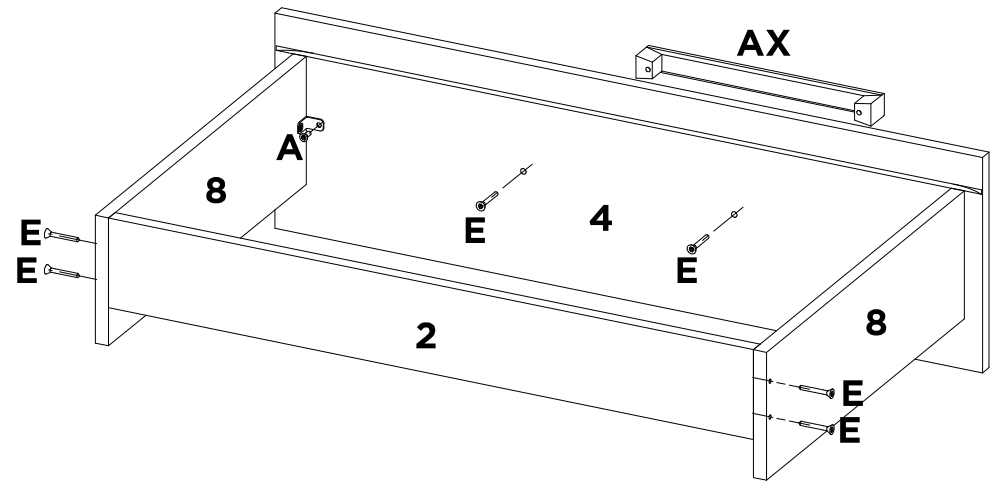
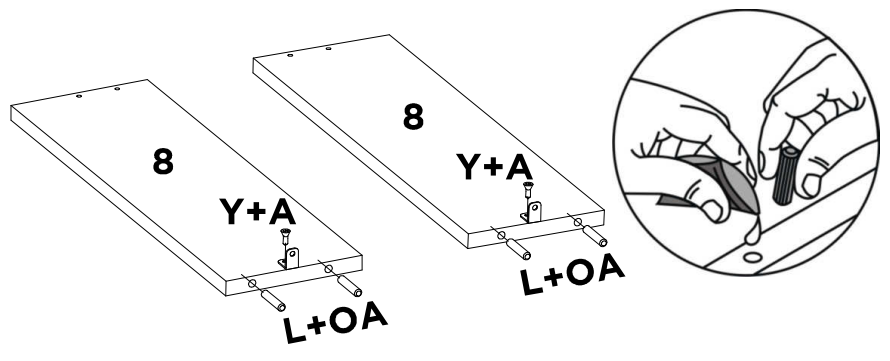
OA	-	-	-	-	-	-	-
X1	-	-	-	-	-	-	-



X	S	IA 633MM	-	-	-	-	-
X50	X15	X1	-	-	-	-	-

22

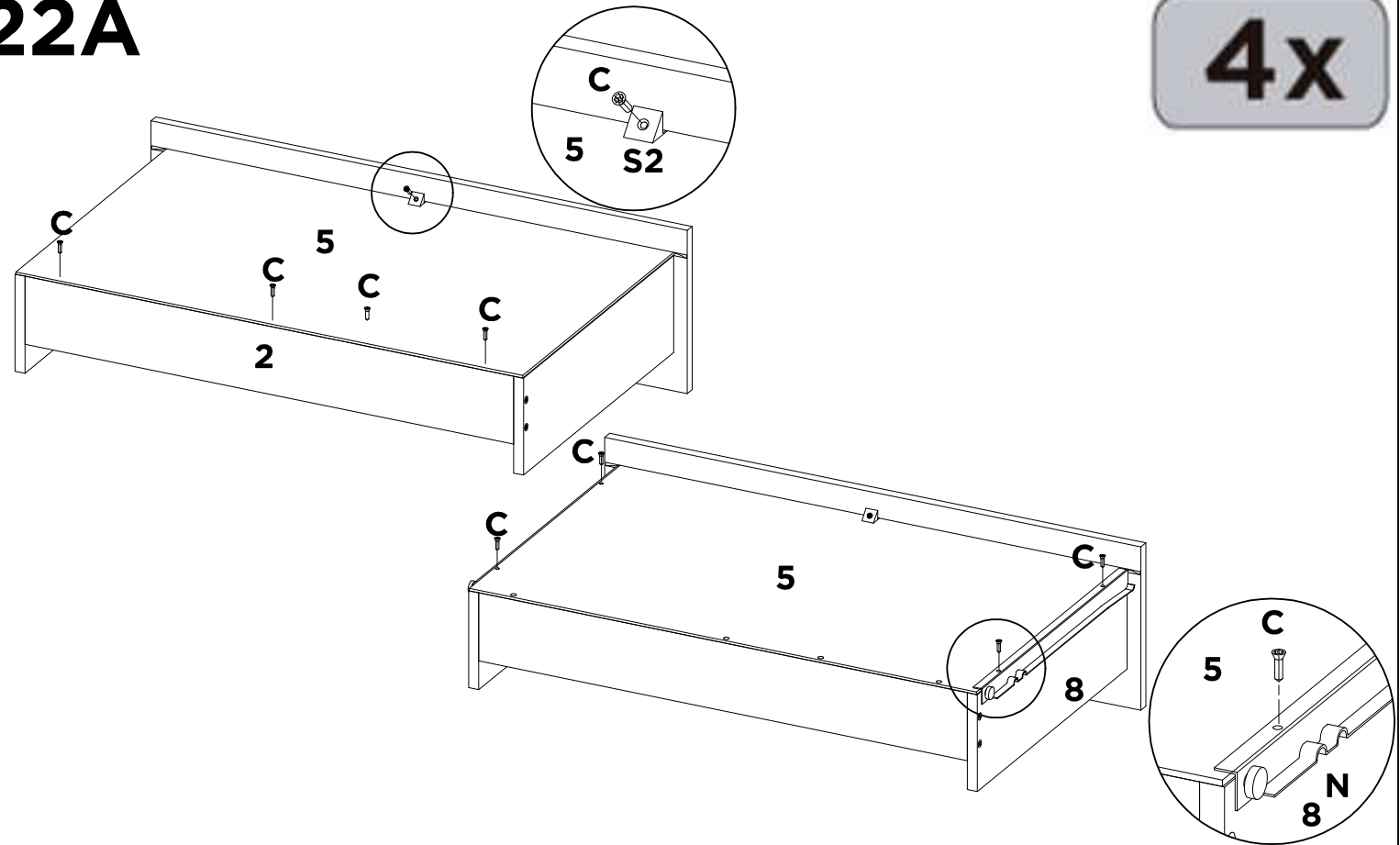
4x



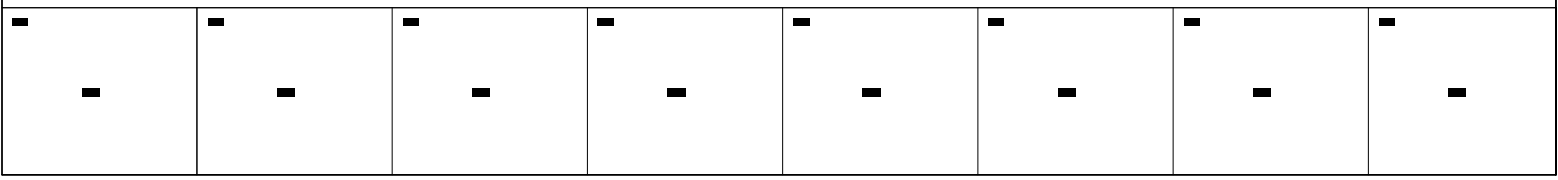
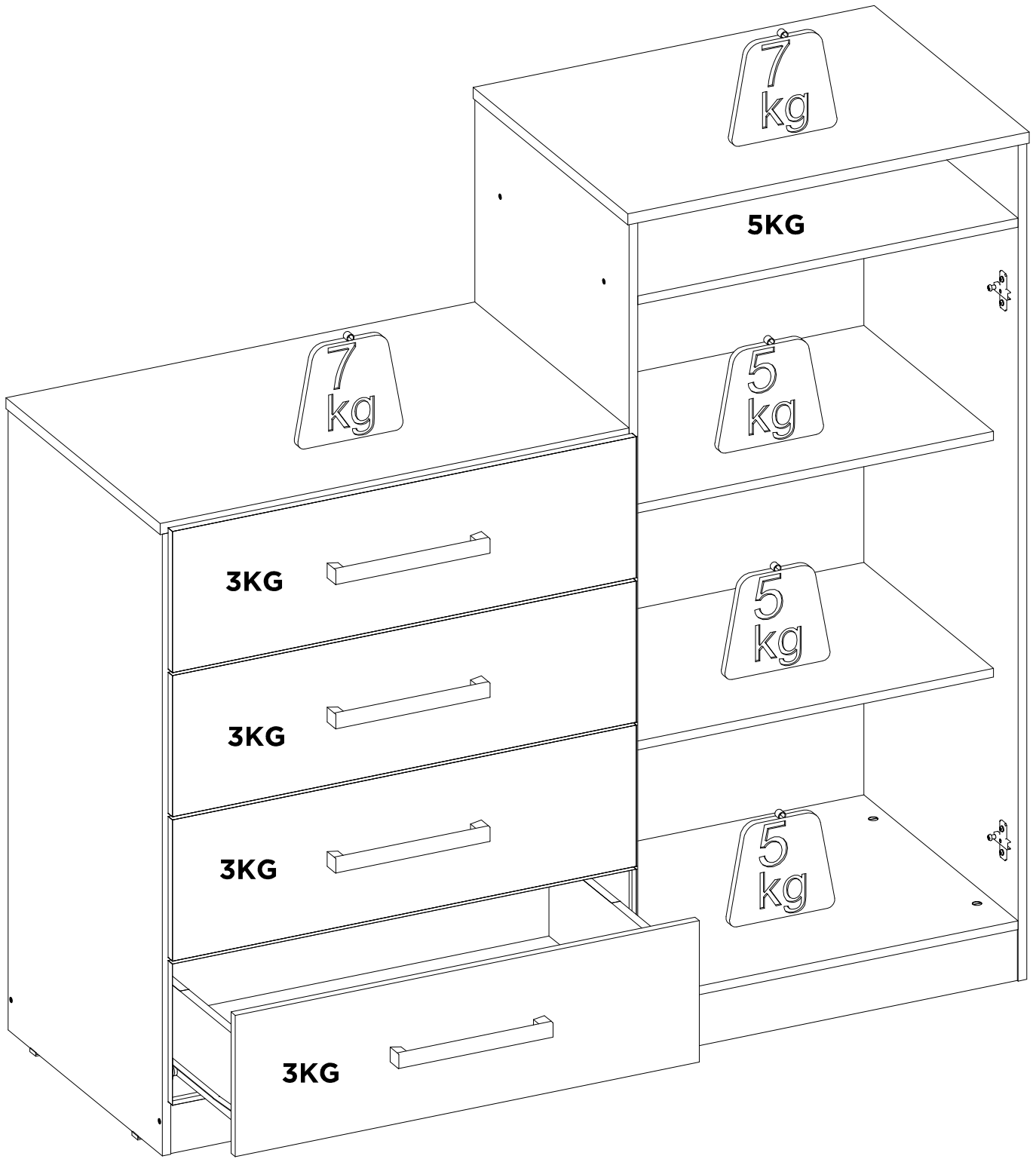
L	A	Y	E	AX	OA	-	-
X16	X16	X8	X24	X4	X2	-	-

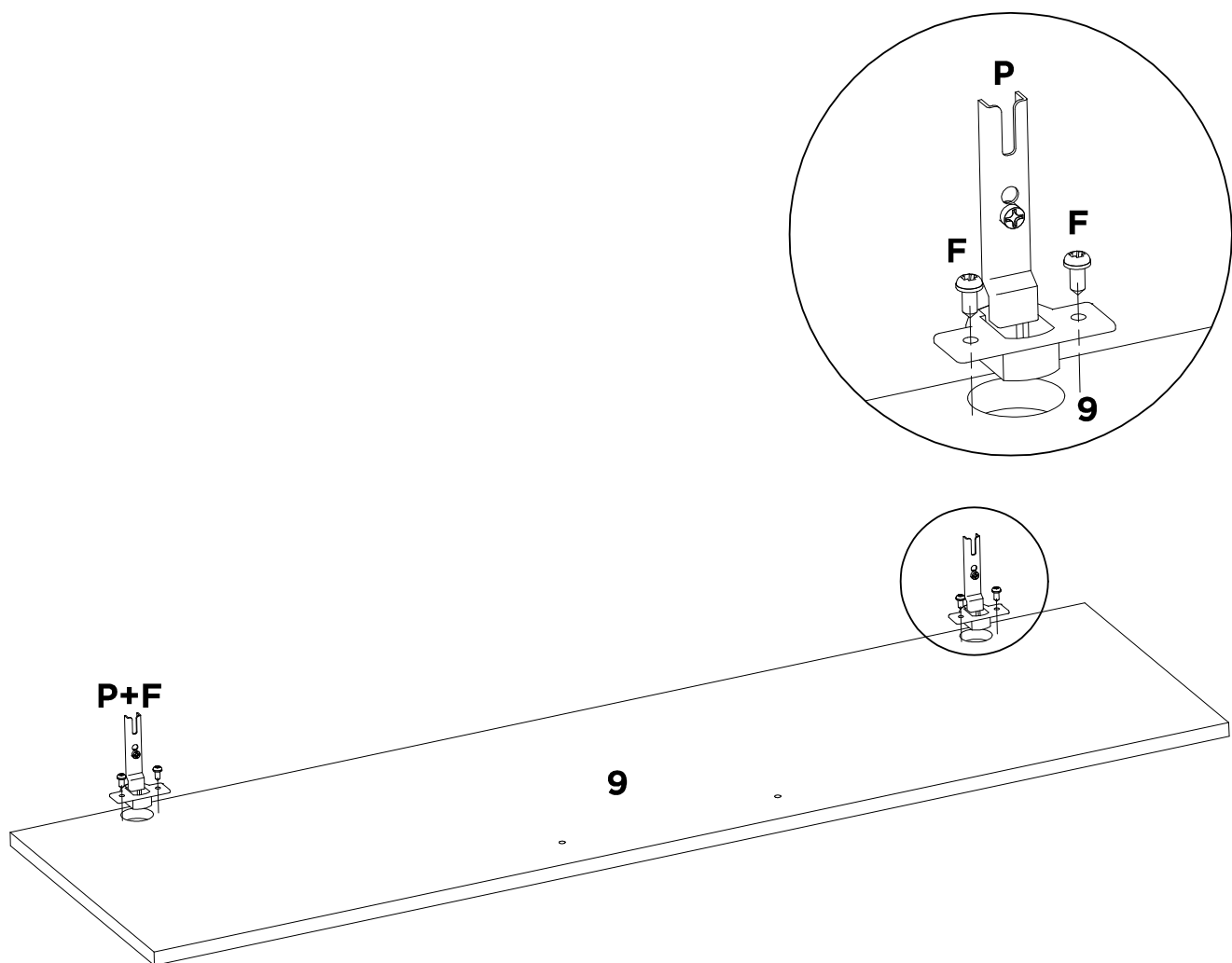
22A

4x

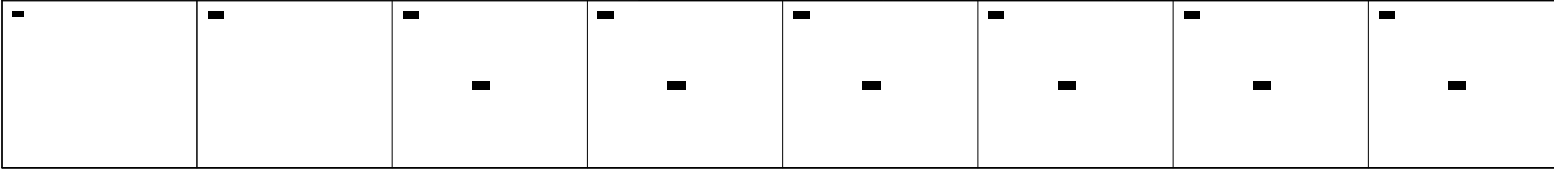
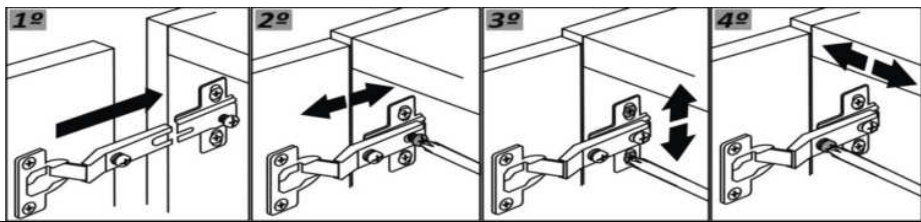
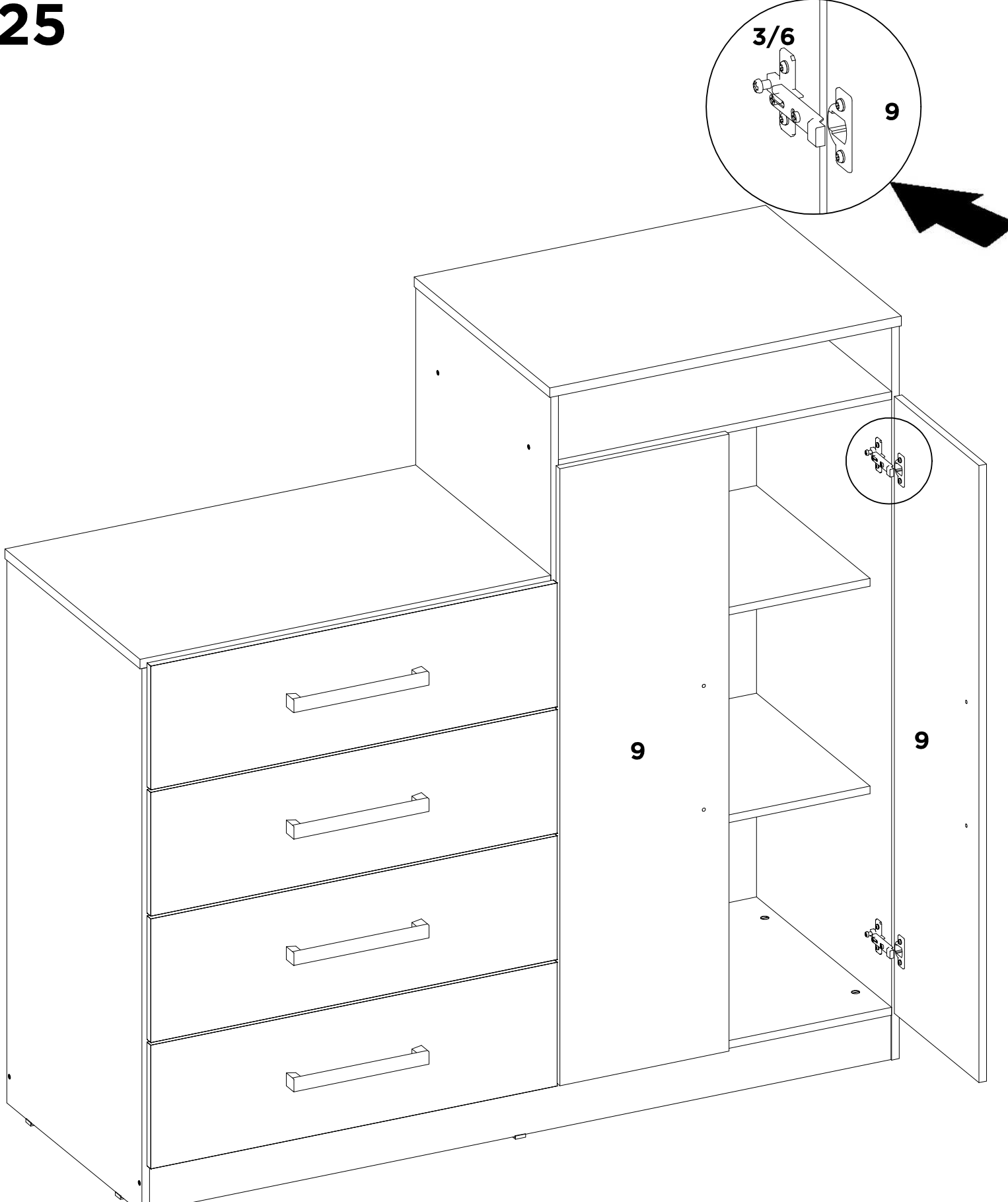


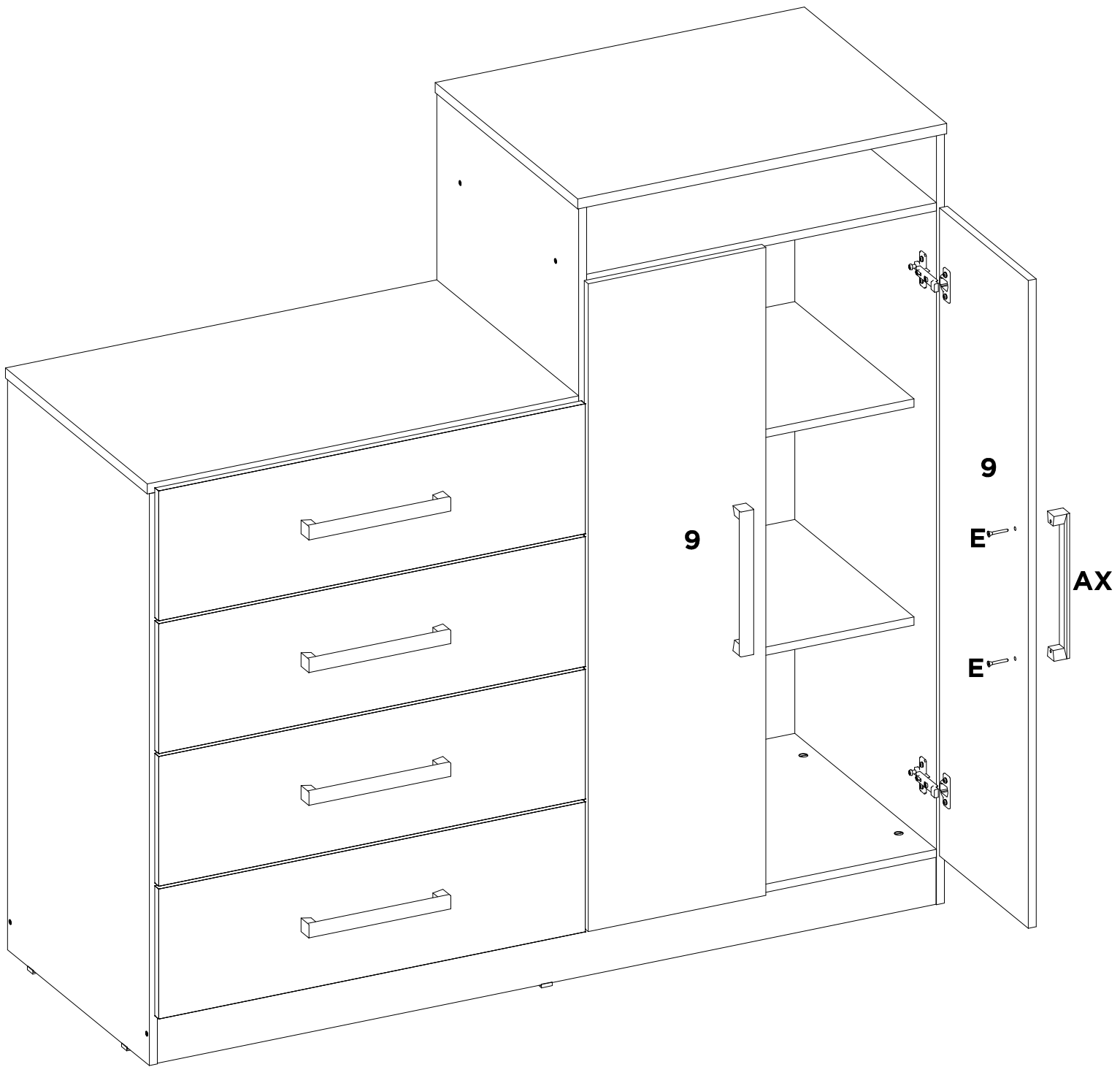
N	S2	C	-	-	-	-	-
X4	X4	X36	-	-	-	-	-



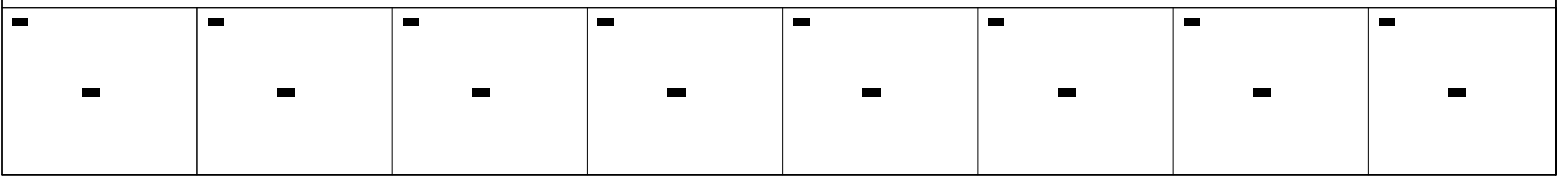


P	F	-	-	-	-	-	-
X4	X8	-	-	-	-	-	-





AX	E	-	-	-	-	-	-
X2	X4	-	-	-	-	-	-





DemóBILE