



mxmóveis

Rodovia SC-492 - Km 10 - B. Industrial

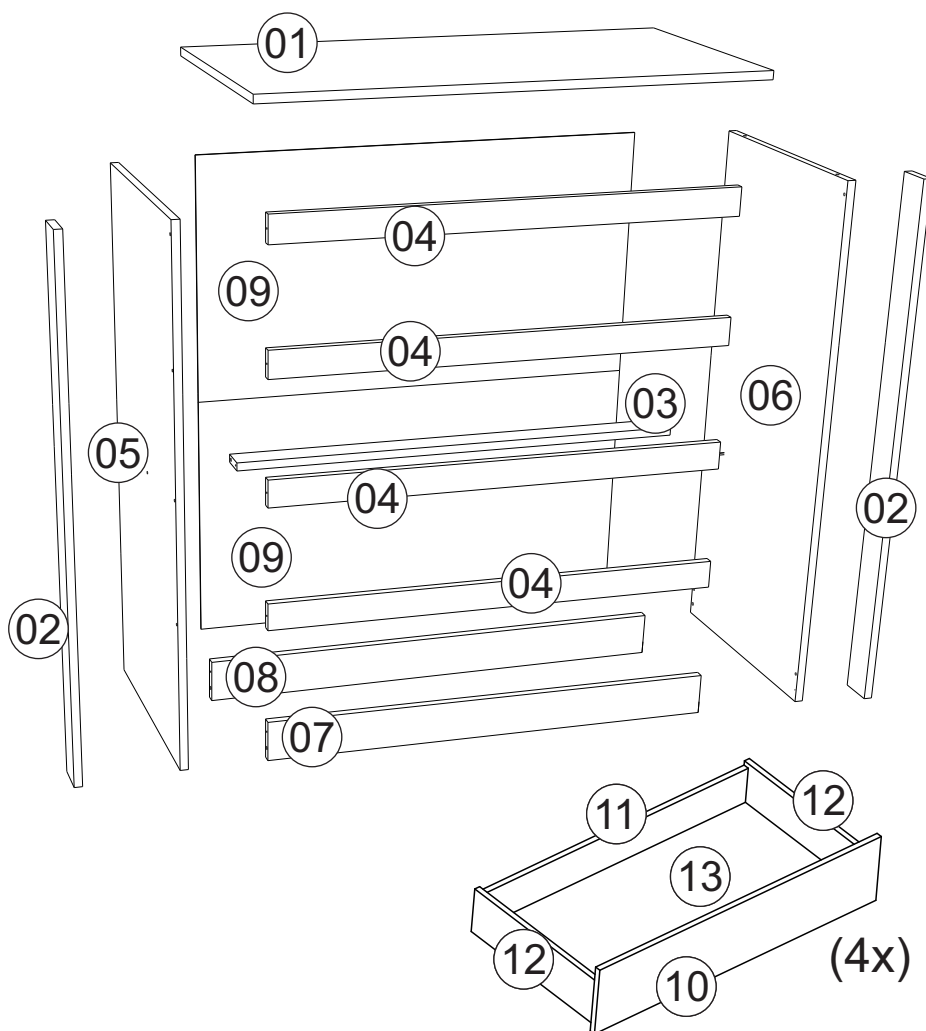
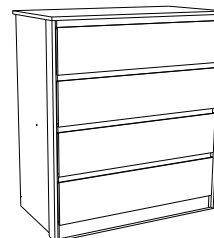
89905-000 - Bandeirante - SC

Fone: (49) 3622-4549

e-mail: mxmoveis@mxmoveis.com.br


Ref.CO027

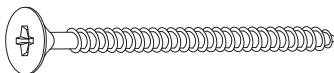
Cômoda Carla
Cômada Carla





Nº	CÓDIGO CODE	NOME DA PEÇA/DESCRIPTION	MEDIDAS MEASURE	QTD. QTY.	BRANCO BRANCO	MARROCOS MARROCOS	CASTANHO CASTANHO
01	CO027.33.00	Tampo / Tapa	890x473x15	01	265506	266019	264057
02	CO027.11.00	Ripa envoltório/	977x65x15	02	265500	266013	264049
03	CO027.28.00	Ripa sustentação/Ripa sustentación	830x50x15	01	264053	264053	264053
04	CO027.28.01	Ripa sustentação/Ripa sustentación	830x50x15	04	264053	266017	264103
05	CO027.18.00	Lateral Externa Esquerda/Left Side	977x453x15	01	265503	266016	264052
06	CO027.17.00	Lateral Externa Direita/Right Side	977x453x15	01	265502	266015	264051
07	CO027.31.00	Rodapé Frontal/Rodapie	830x75x15	01	265505	266018	264055
08	CO027.32.00	Rodapé Traseiro/ Rodapie trasero	830x75x15	01	264056	264056	264056
09	CO027.13.00	Forro/Reves	842x457x2,5	02	264045	264045	264045
10	CO027.14.00	Frente Gaveta/Frente cajón	838x200x15	04	265501	266014	264050
11	CO027.29.00	Ripa Traseira Gaveta/Trasero cajon	781x80x12	04	264048	264048	264048
12	CO027.15.00	Lateral Gaveta/Lateral cajón	350x100x12	08	264047	264047	264047
13	CO027.34.00	Forro Gaveta / Reves	805x355x2,5	04	264046	264046	264046


FERRAGEM/HERRAJE


A  **26x**
Cód.: 873

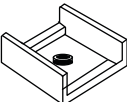
B  **22x**
Cód.: 691


C  **09x**
Cód.: 692

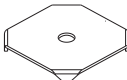
D  **01x**
Cód.: 8255

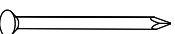
E  **24x**
Cód.: 11413

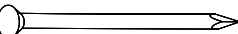
F  **16x**
Cód.: 9567

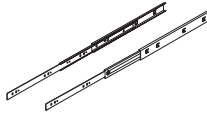
G  **04x**
Cód.: 801

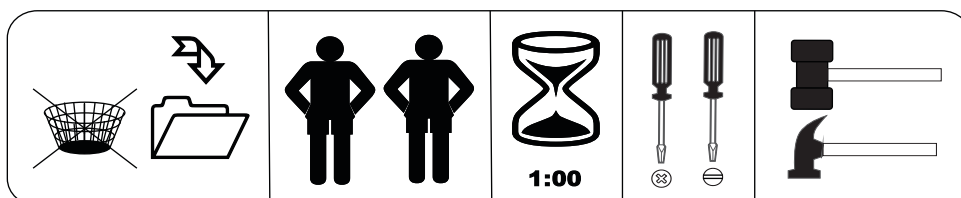
H  **12x**
Cód.: 7168

I  **07x**
Cód.: 7169

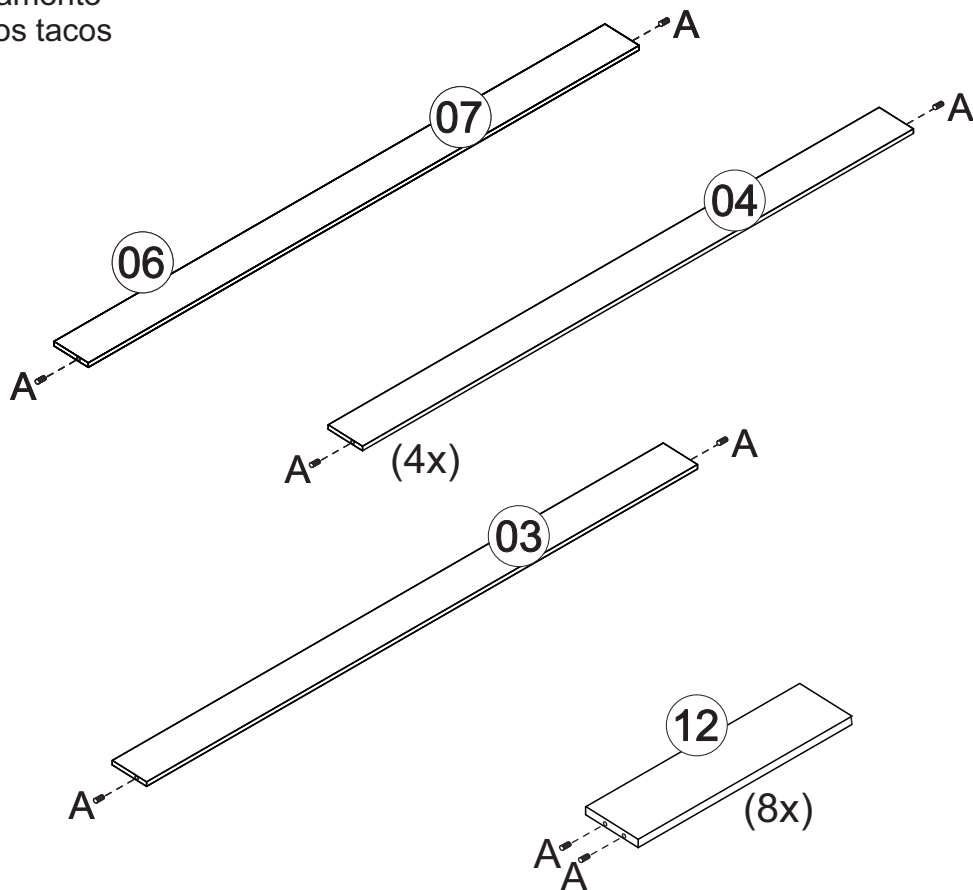
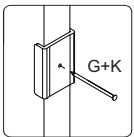
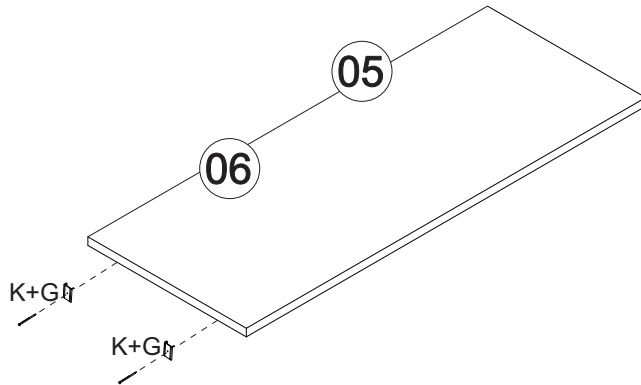
J  **78x**
Cód.: 822

K  **04x**
Cód.: 821

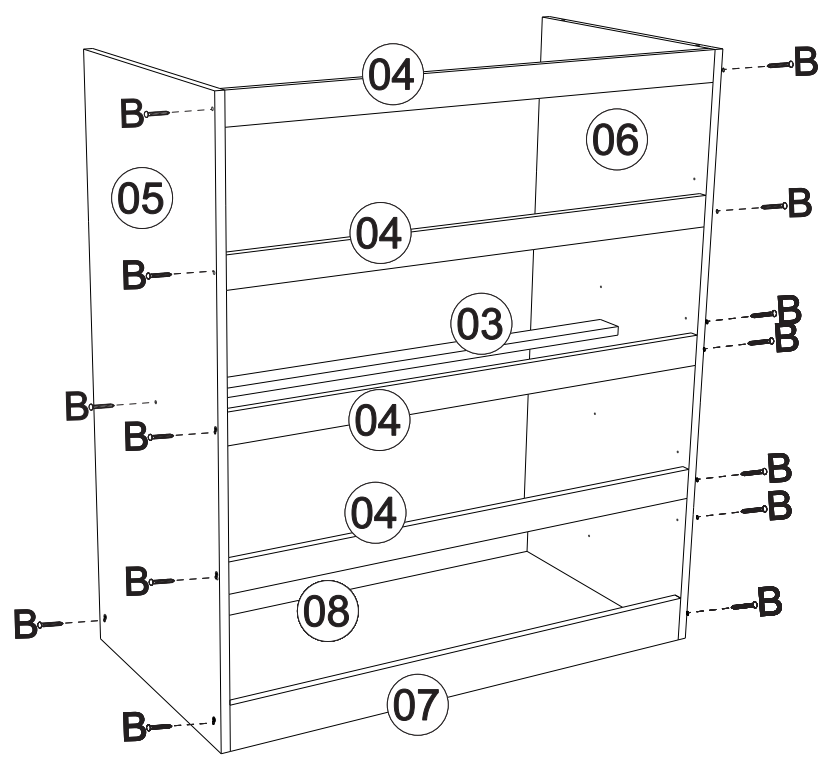
L  **04x**
Cód.: 20253



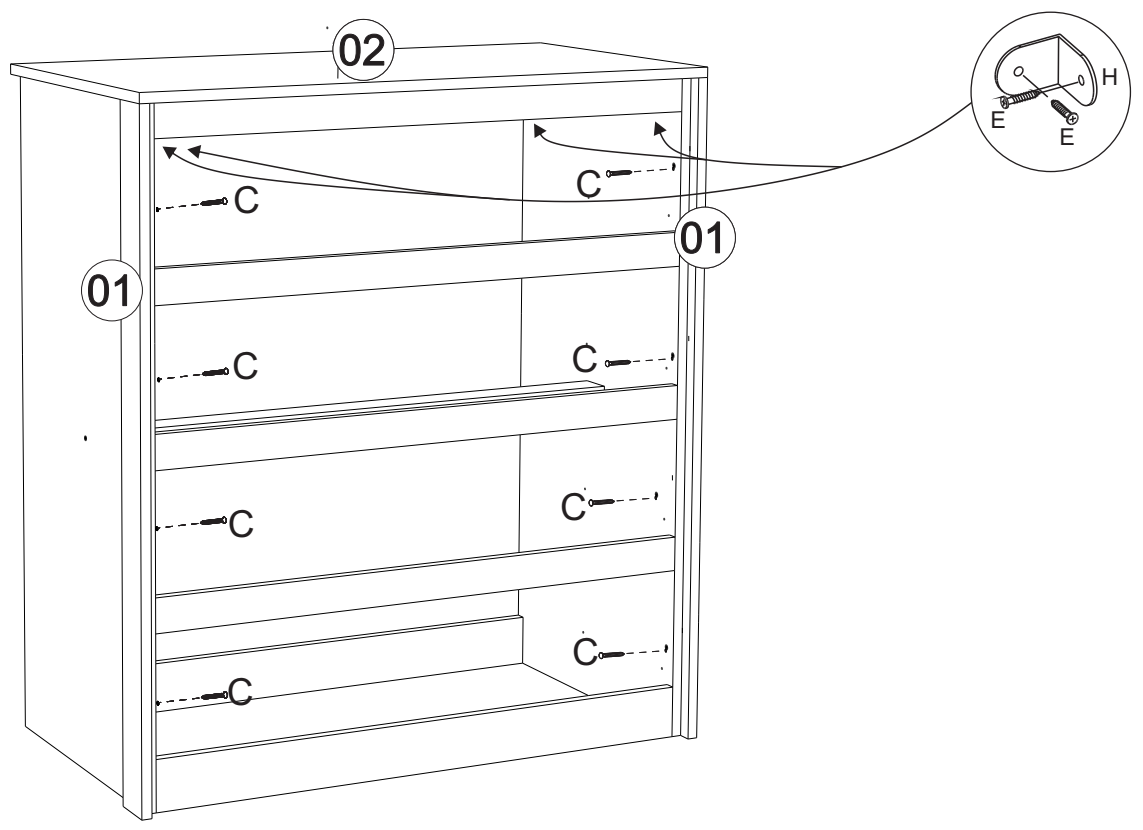
Pré-Montagem/Preparacion de piezas



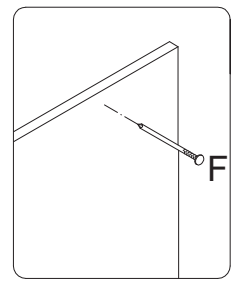
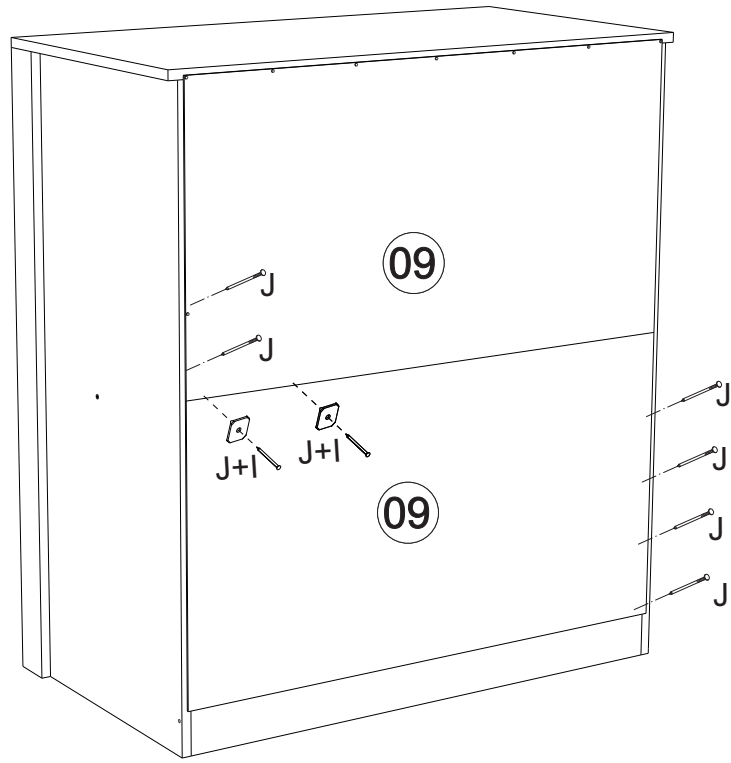
01



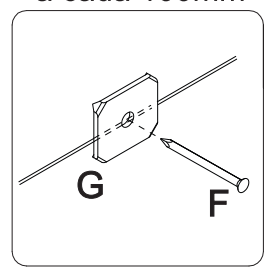
02



03

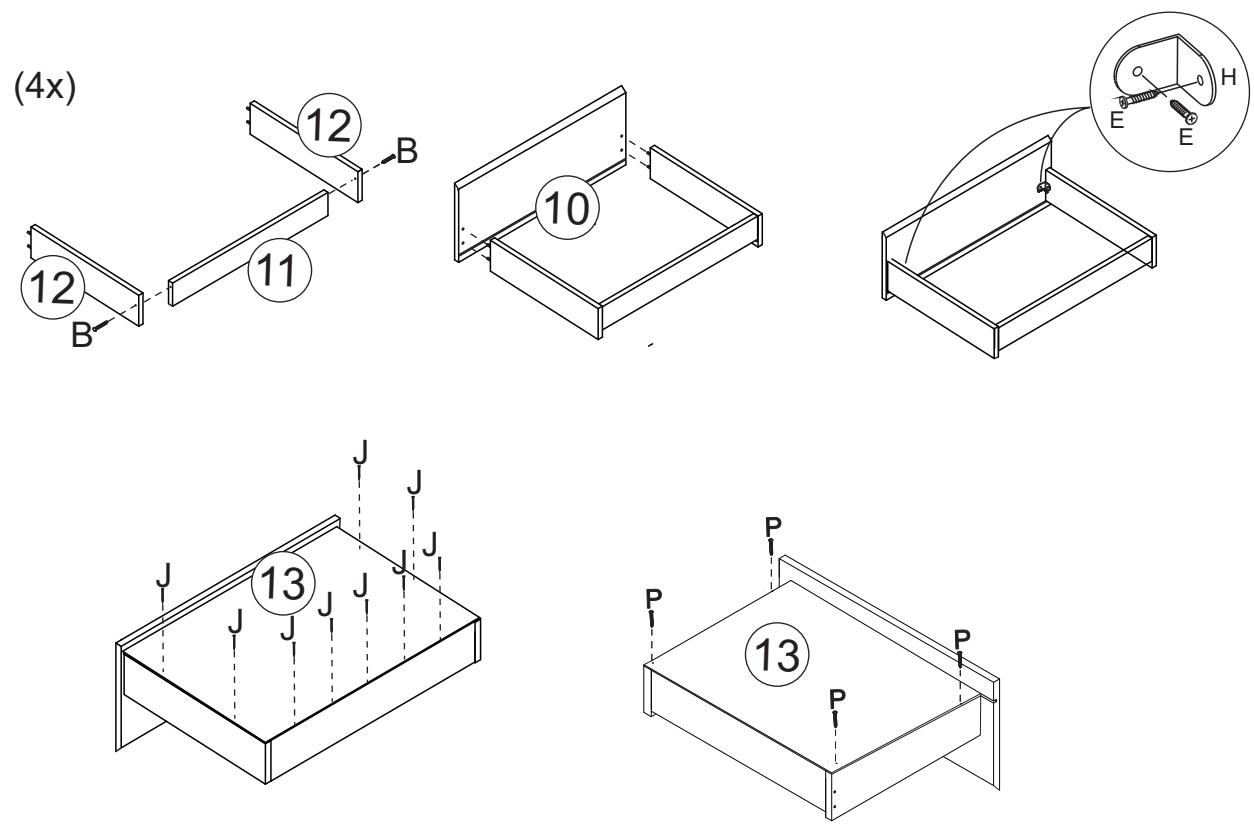


*Colocar um prego (F) a cada 100mm



*Colocar o prego (F) e a junção (G) a cada 100mm

04



05

