

ASSEMBLY INSTRUCTIONS MANUAL DE MONTAGEM / INSTRUCCIONES DE ARMADO

COIMBRA DRESSER 4 DRAWRS 1 DOOR
 CÔMODA COIMBRA 4 GAVETAS 1 PORTA
 CÓMODA COIMBRA 4 CAJONES 1 PUERTA

Reference
 Referência
 Referencia

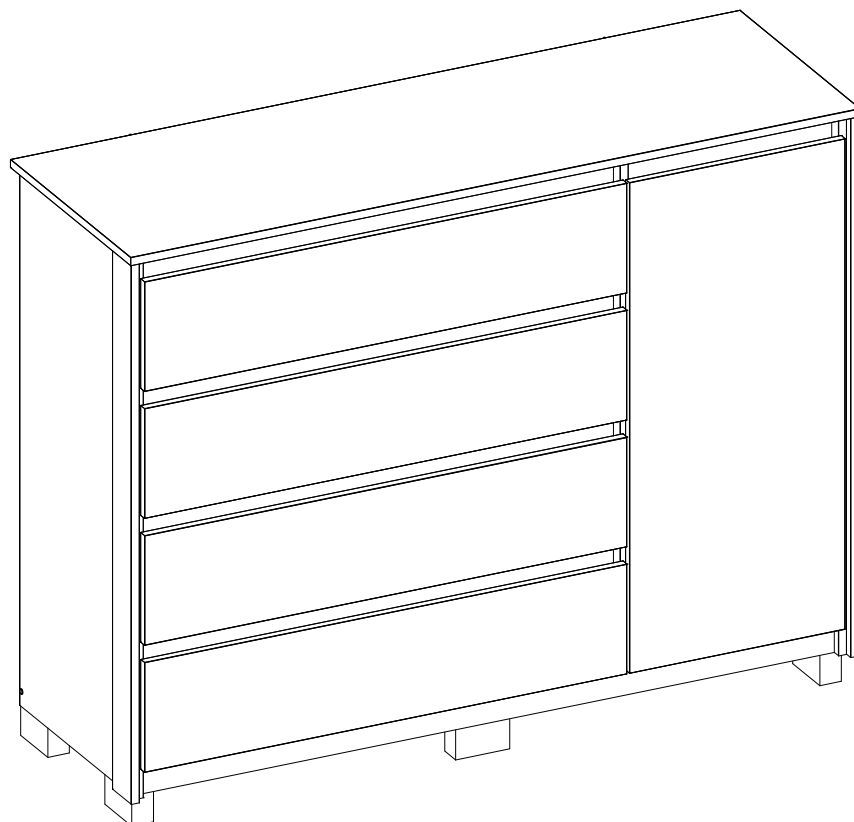
230073

Revised
 Revisão
 Revisión

00



ENGLISH
 PORTUGUÊS
 ESPAÑOL

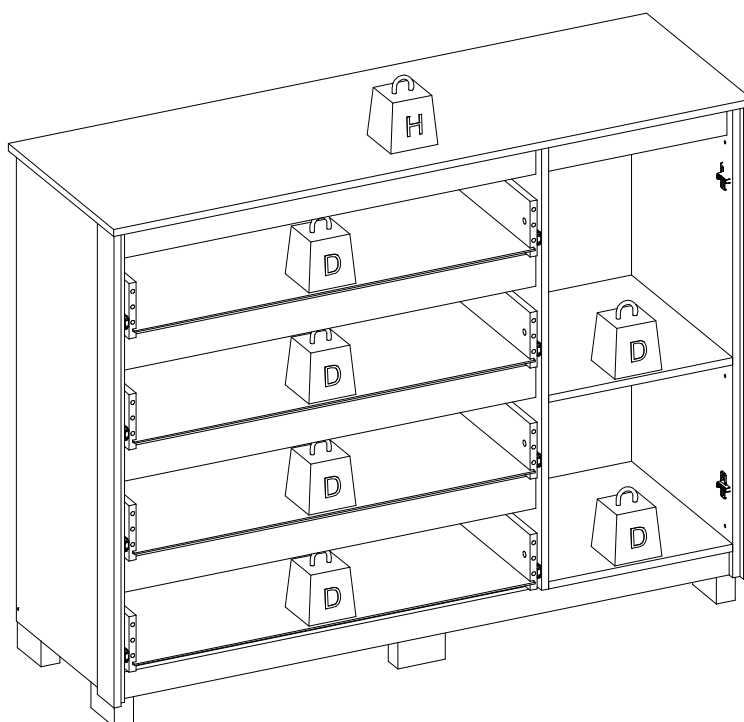


MAXIMUM RECOMMENDED WEIGHT
 BEING THIS EVENLY DISTRIBUTED.

PESO MÁXIMO RECOMENDADO SENDO
 ESTE DISTRIBUÍDO UNIFORMEMENTE.

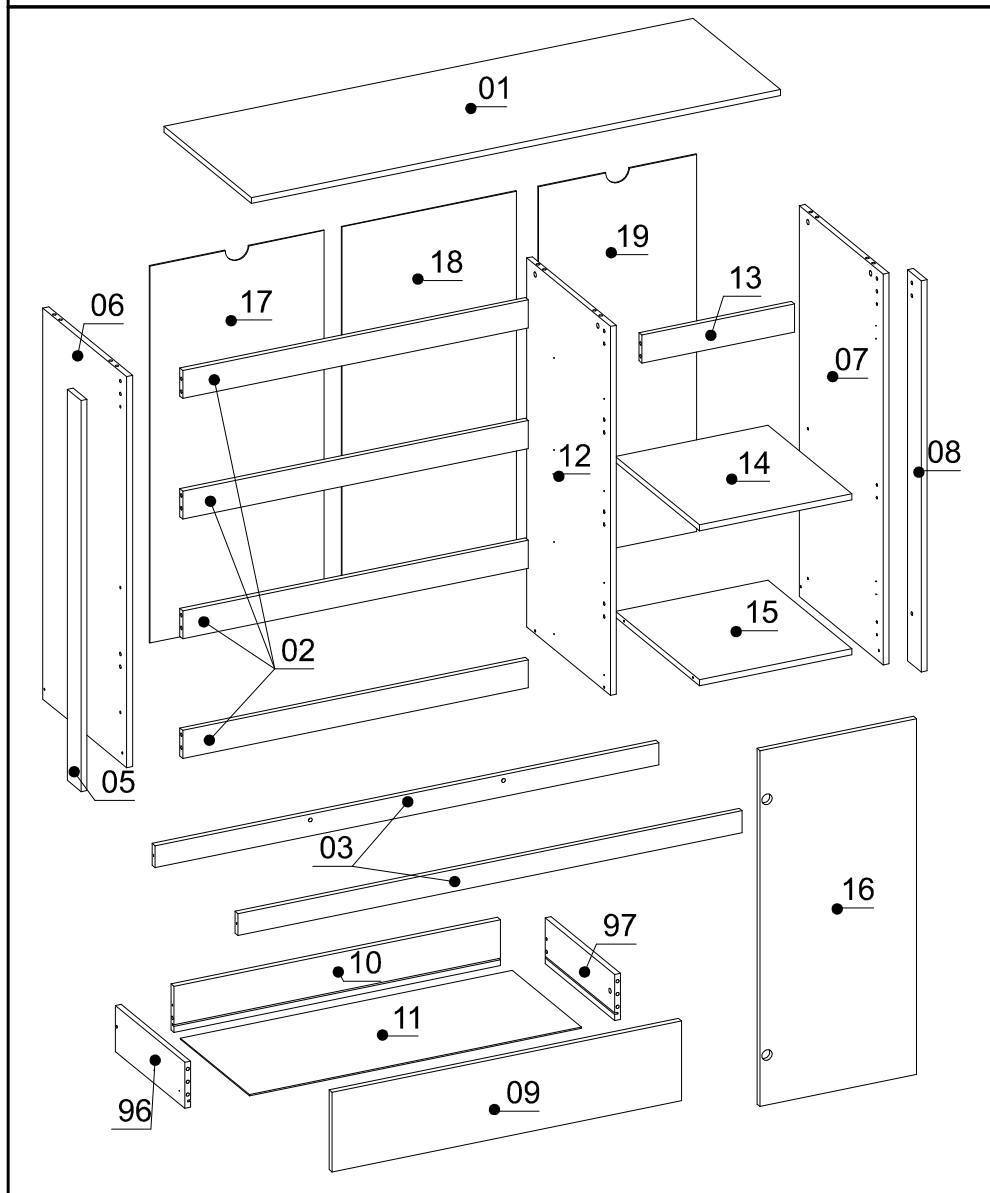
PESO MÁXIMO RECOMENDADO SIENDO
 ESTE UNIFORMEMENTE DISTRIBUIDO.

	LB	KG
D	11	5
H	44	20



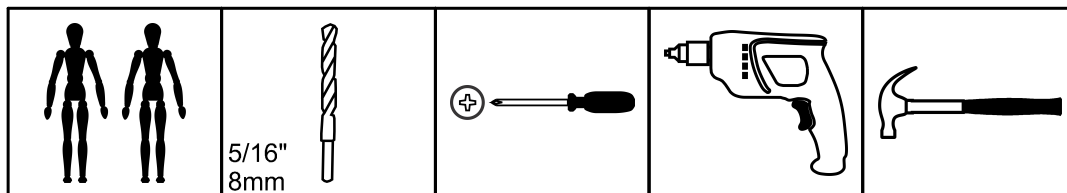
Nº	Measures_Inches	Medidas_cm	Qty./Qtd.
01	53 1/8 x 17 1/2 x 5/8	135.0 x 44.5 x 1.5	1
02	34 3/4 x 2 3/4 x 5/8	88.2 x 7.0 x 1.5	4
03	50 5/8 x 2 1/8 x 5/8	128.6 x 5.5 x 1.5	2
05	38 1/2 x 2 3/4 x 5/8	97.7 x 7.0 x 1.5	1
06	38 1/2 x 16 7/8 x 5/8	97.7 x 42.8 x 1.5	1
07	38 1/2 x 16 7/8 x 5/8	97.7 x 42.8 x 1.5	1
08	38 1/2 x 2 3/4 x 5/8	97.7 x 7.0 x 1.5	1
09	35 1/8 x 7 7/8 x 5/8	89.2 x 19.9 x 1.5	4
10	32 3/4 x 4 1/2 x 5/8	83.3 x 11.5 x 1.5	4
11	33 3/8 x 13 7/8 x 1/8	84.7 x 35.4 x 0.3	4
12	36 1/4 x 16 7/8 x 5/8	92.2 x 42.8 x 1.5	1
13	15 3/8 x 2 3/4 x 5/8	38.9 x 7.0 x 1.5	1
14	15 3/8 x 16 7/8 x 5/8	38.9 x 42.8 x 1.5	1
15	15 3/8 x 16 7/8 x 5/8	38.9 x 42.8 x 1.5	1
16	35 x 15 3/4 x 5/8	88.9 x 39.9 x 1.5	1
17	37 1/8 x 17 1/2 x 1/8	94.2 x 44.5 x 0.3	1
18	37 1/8 x 17 1/2 x 1/8	94.2 x 44.5 x 0.3	1
19	37 1/8 x 15 7/8 x 1/8	94.2 x 40.3 x 0.3	1
96	14 x 4 1/2 x 5/8	35.5 x 11.5 x 1.5	4
97	14 x 4 1/2 x 5/8	35.5 x 11.5 x 1.5	4

PARTS IDENTIFICATION IDENTIFICAÇÃO DAS PEÇAS / IDENTIFICACIÓN DE LAS PIEZAS



YOU WILL NEED / VOCÊ VAI PRECISAR DE / USTED NECESITARÁ

Tools not supplied / Ferramentas não fornecidas / Herramientas no incluidas



2 People
2 Pessoas
2 Personas

5/16"
8mm
Drill bit
Broca
Taladro

Screwdriver Phillips
Chave Phillips
Destornillador cruz

Drill machine
Furadeira
Taladro

Hammer
Martelo
Martillo







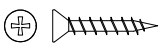
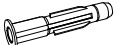


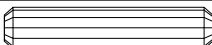


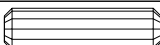
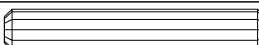

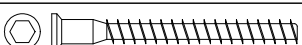







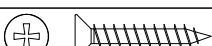
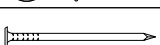

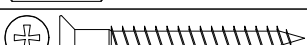


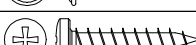
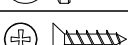

The separation of the accessories before you start the assembly will facilitate the same. In case of doubt on the size of the screws and bolts, use the ruler to bottom of page 3.

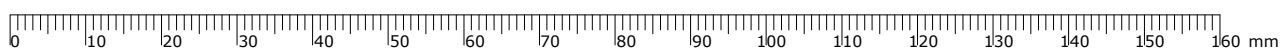
A separação dos acessórios antes de iniciar a montagem facilitará a mesma. Em caso de dúvida no tamanho dos parafusos e cavilhas, utilize a régua ao final da página 3.

La separación de los accesorios antes de comenzar el armado facilitará el mismo. En caso de duda sobre el tamaño de los tornillos y taquetes, utilice la regla al pie de página 3.

IDENTIFICATION OF ACCESSORIES

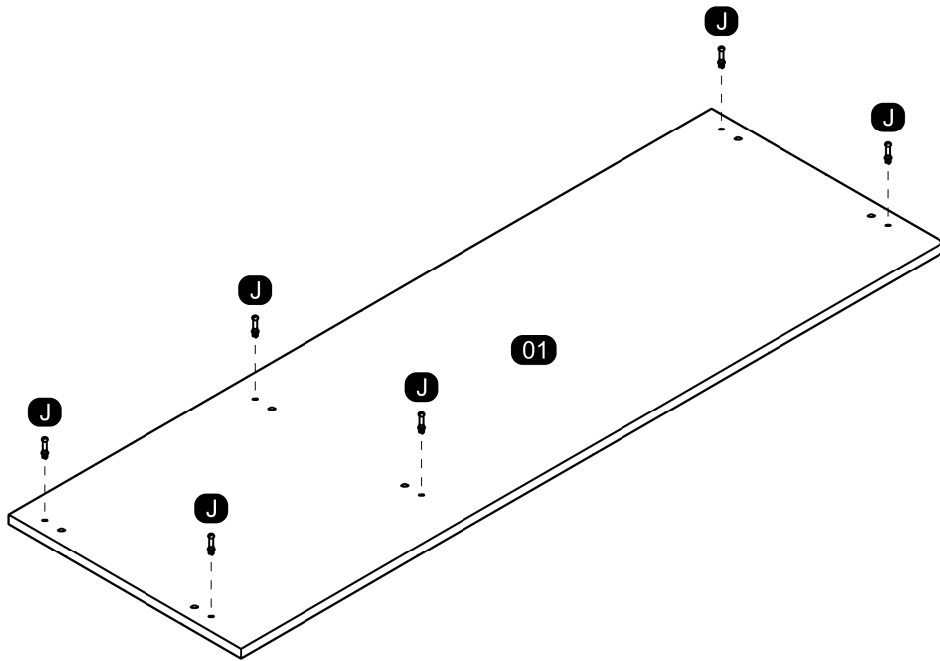
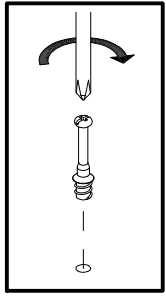
IDENTIFICAÇÃO DOS ACESSÓRIOS/ IDENTIFICACIÓN DE ACCESORIOS

A		Flanged head screw / Parafuso flangeado / Tornillo de cabeza flangeada	5,0x60 mm	2
A1		Glue / Cola / Pegamento	13 g	1
A3		Trapeze / Trapézio / Trapecio	-	2
A6		"H" profile / Perfil "H" / Perfil "H"	-	1
A8		Flat head screw / Parafuso chato / Tornillo de cabeza plana	3,5x20 mm	16
B3		Bushing / Bucha expansiva / Tapón	8x50 mm	2
B7		Metalic bracket / Suporte de metal / Suporte de metal	-	2
C1		Metal claw / Garra de metal / Garra metal	-	6
C15		Wooden dowel / Cavilha / Taquete	8x40 mm	6
C26		Foot/ Pé Atenas / Pie	55x40x100 mm	6
D5		Hinge shim / Calço dobradiça / Bisagra de calce	-	2
E		Wooden dowel / Cavilha / Taquete	8x30 mm	40
F		Wooden dowel / Cavilha / Taquete	8x50 mm	2
F6		Metal hinge curve / Dobradiça curva / Esquina de bisagra metálica	26 mm	2
G		Structural screw / Parafuso estrutural / Tornillo estructural	5,0x50 mm	8
H		Allen key / Chave allen / Liave allen	3 mm	1
H8		Shelf bracket / Suporte de prateleira / Suporte de repisa	6x8 mm	4
I		Structural screw cover/Tampa parafuso estrutural/Tapa tornillo estructural	-	3
J		Simple minifix screw / Haste minifix simples / Tornillo minifix simple	-	14
L		Drum lock / Tambor minifix / Tambor minifix	12 mm	14
L17		Telescopic slide / Corrediça telescópica / Corredera telescópica	350 mm	8
M		Bore patch adhesive / Tapa furo adesivo / Tapones adhesivo	-	8
M1		Flat head screw / Parafuso chato / Tornillo de cabeza plana	3,5x25 mm	6
N		Nail / Pregos / Clavo	10x10	54
N7		Wooden dowel / Cavilha / Taquete	8x20 mm	1
O		Flat head screw / Parafuso chato / Tornillo de cabeza plana	4,5x45 mm	8
o1		Triangular support / Suporte triangular / Soporte triangular	-	16
o5		Flanged head screw / Parafuso flangeado / Tornillo de cabeza flangeada	3,5x14 mm	16
P		Pan head screw / Parafuso panela / Tornillo de pan	4,5x25 mm	2
P5		Flat head screw / Parafuso chato especial / Tornillo de cabeza plana	3,5x14 mm	32
S		Pan head screw / Parafuso panela / Tornillo de pan	3,5x14 mm	12

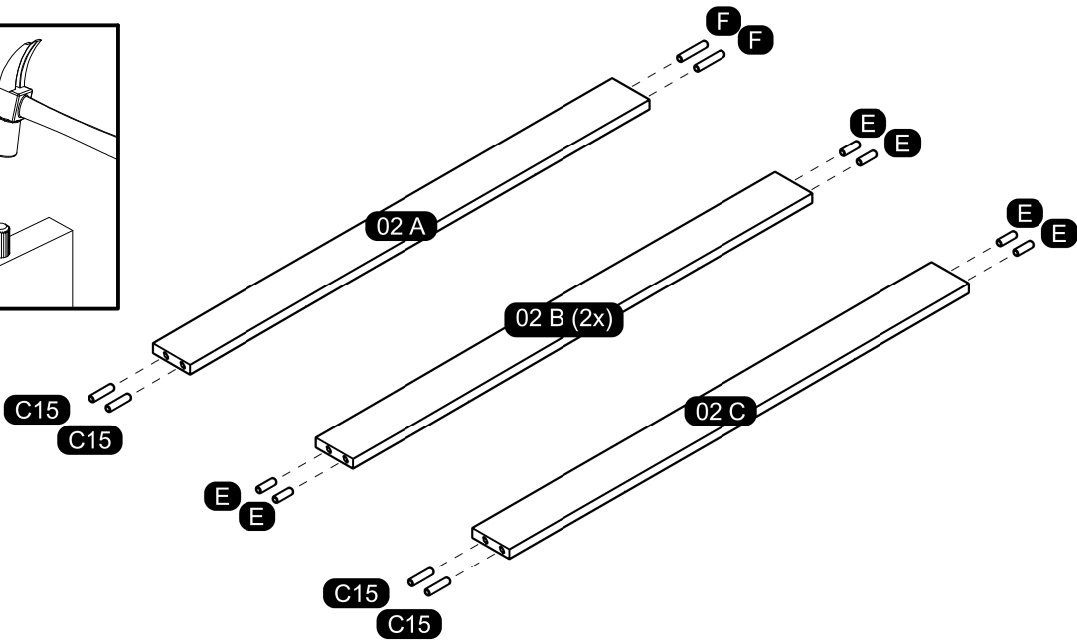
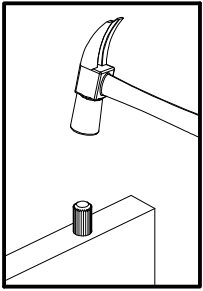


PRE-ASSEMBLE
PRÉ-MONTAGEM / PRE ARMADO

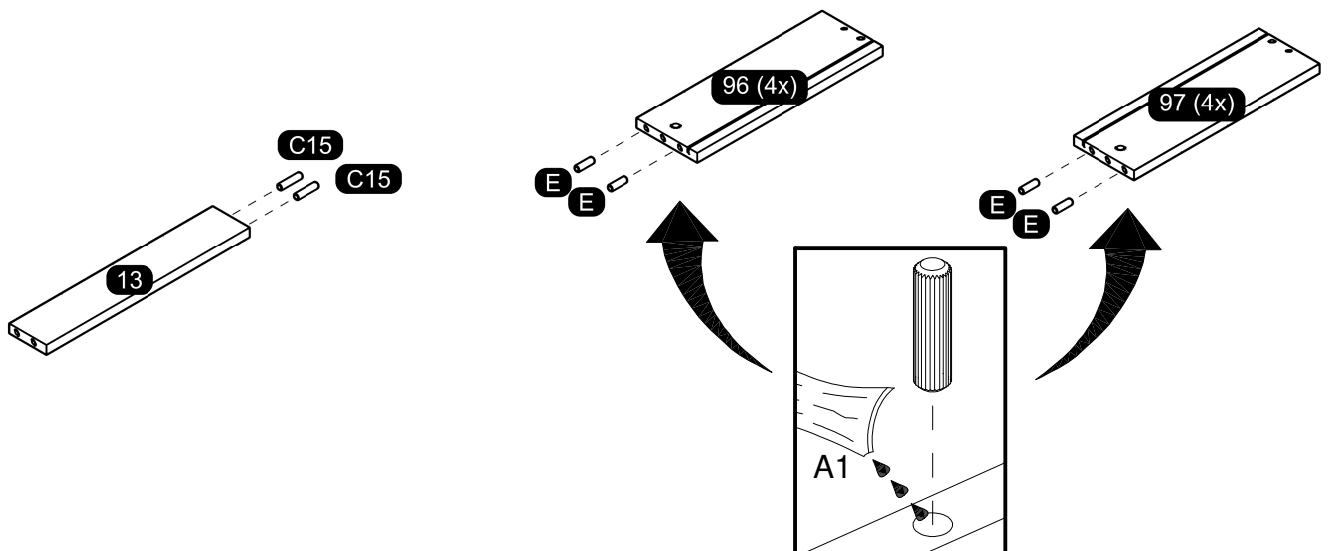
01



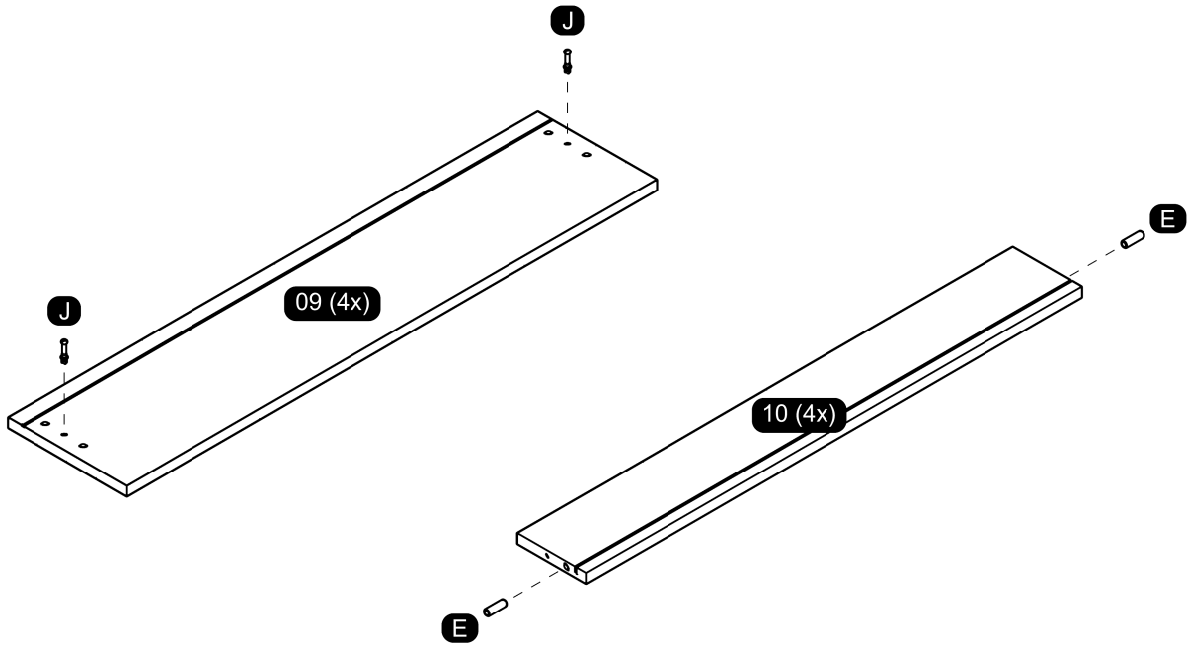
02



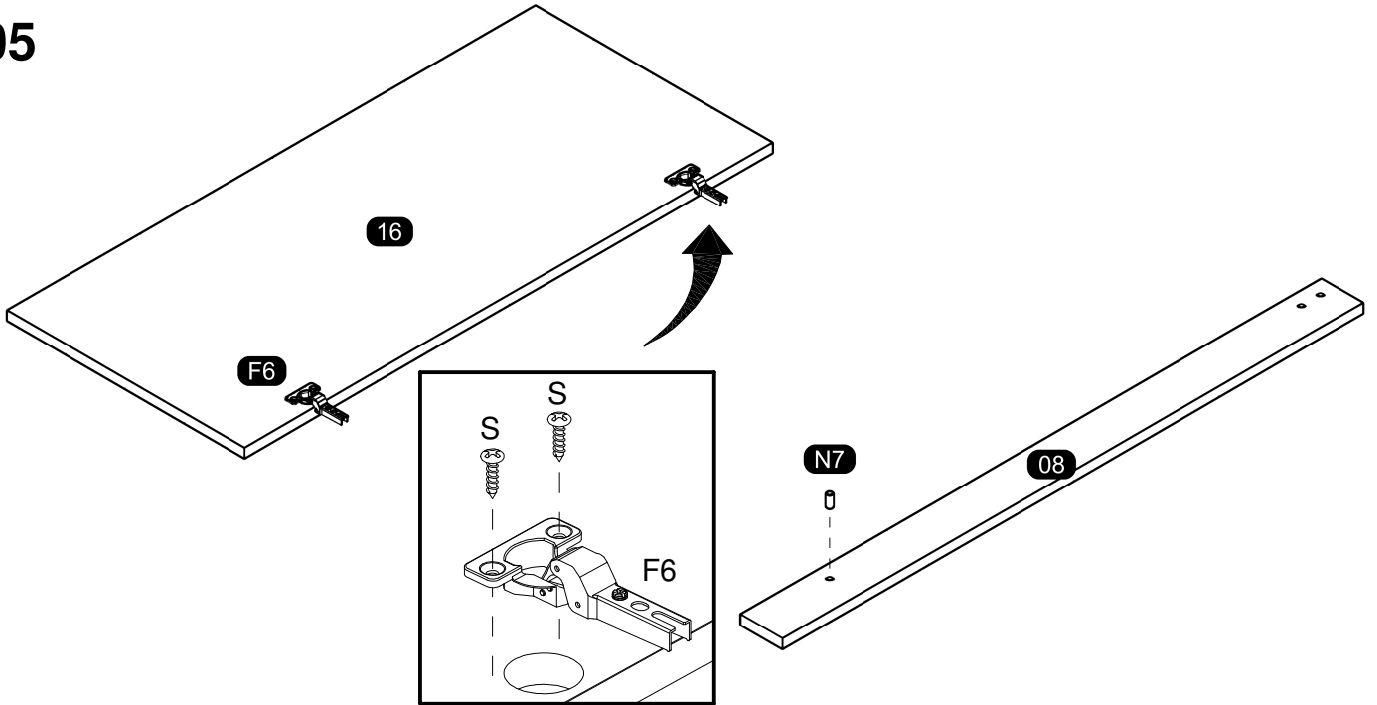
03



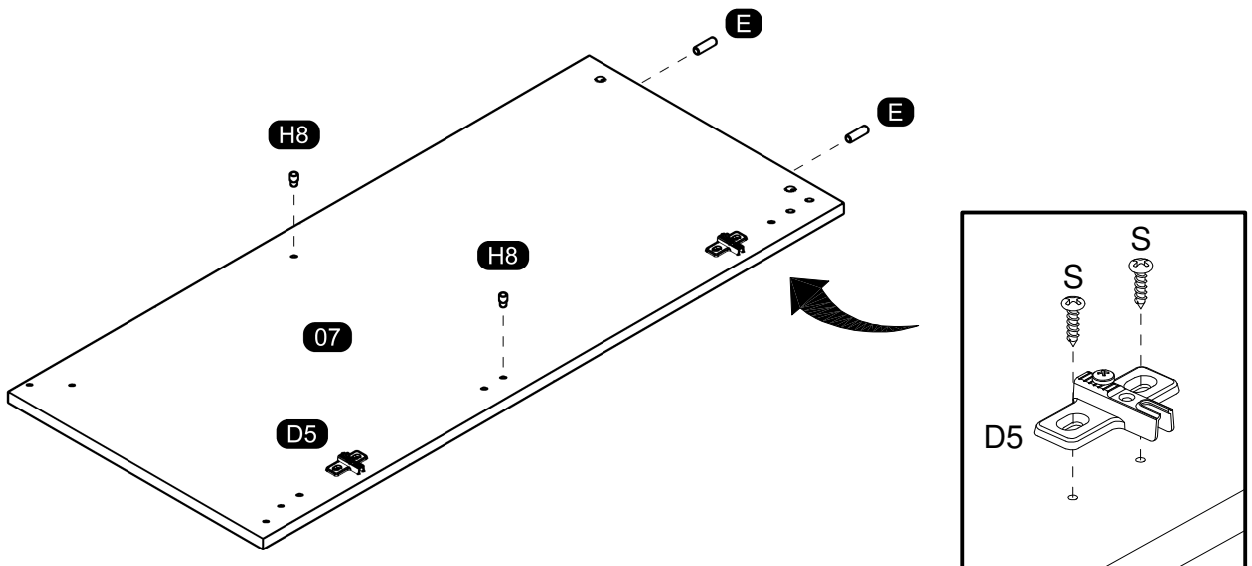
04



05

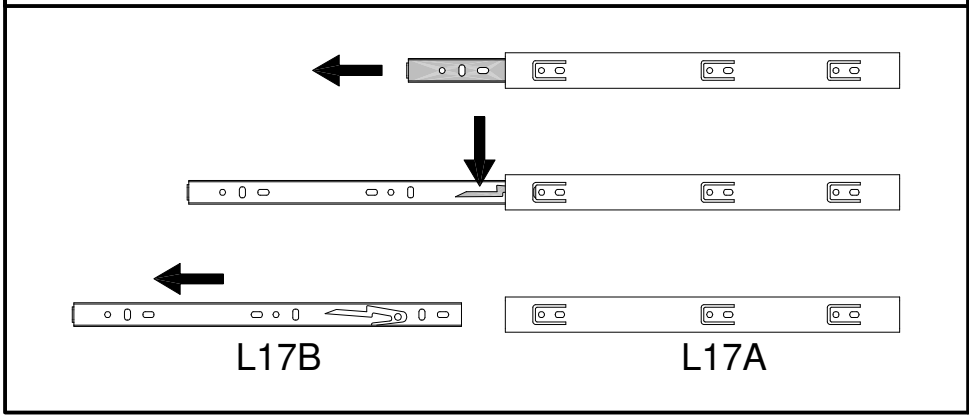


06

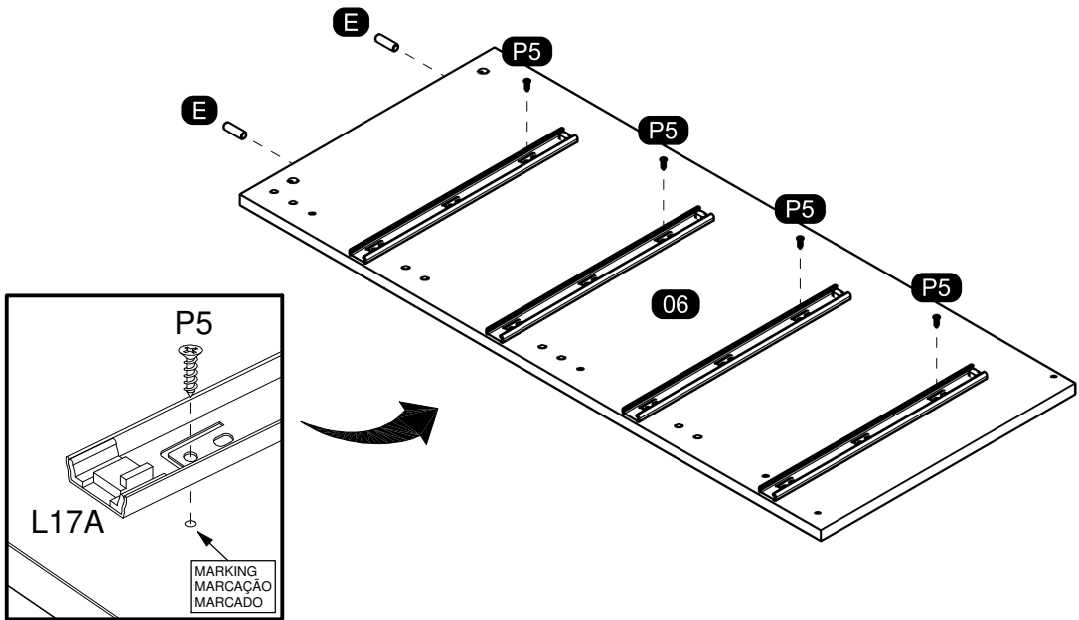


07

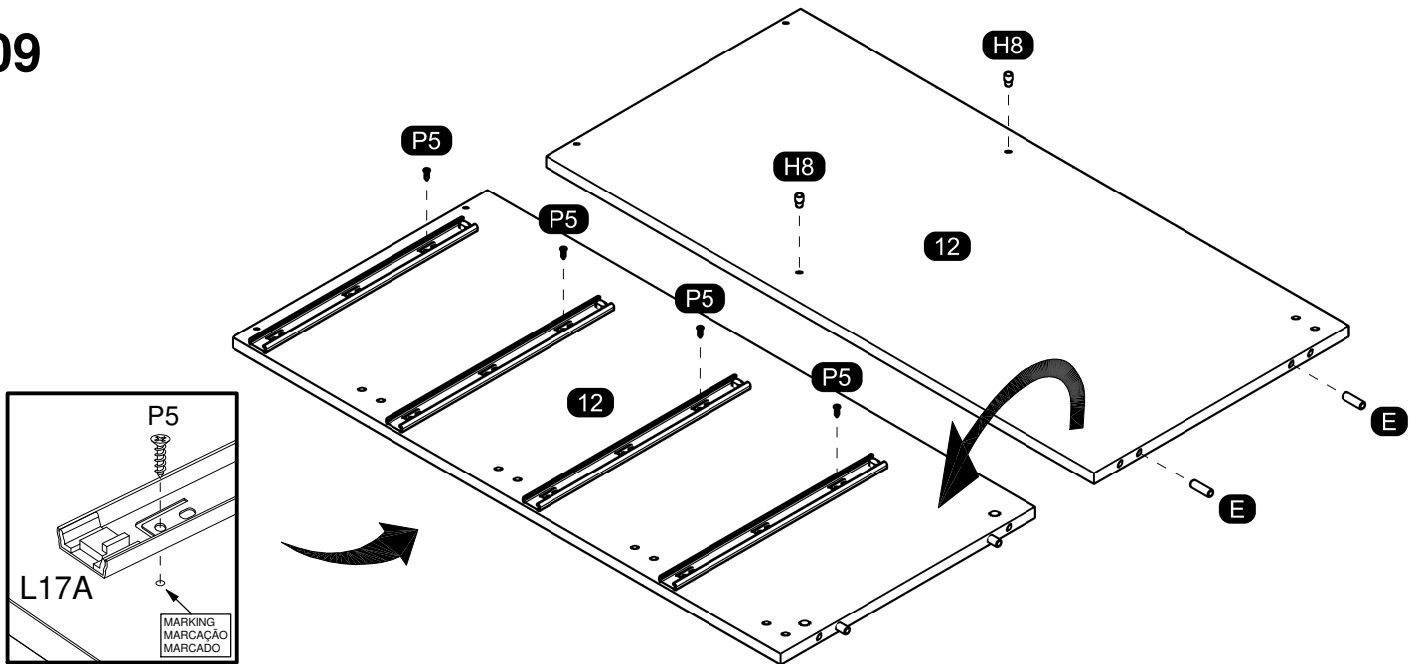
SEPARATE THE TWO PARTS OF THE METAL SLIDE TO THE ASSEMBLY FOLLOWING THE INSTRUCTIONS BELOW.
SEPARAR AS DUAS PARTES DA CORREDEIRA METÁLICA PARA A MONTAGEM SEGUINDO AS INSTRUÇÕES ABAIXO.
SEPARAR LAS DOS PARTES DE LA CORREDERA DE METAL PARA EL ARMADO Y SEGUIR LAS INSTRUCCIONES ABAJO



08

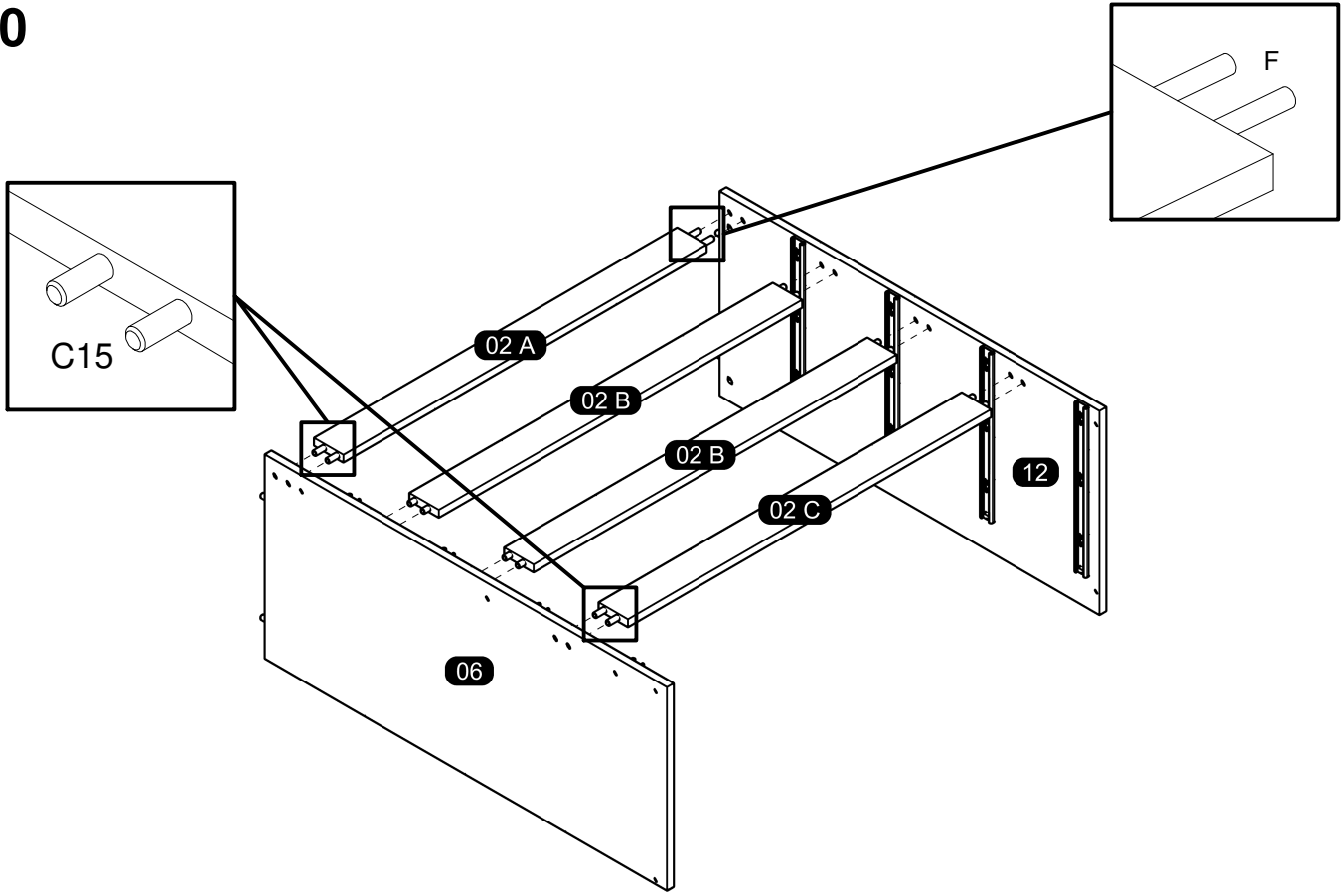


09

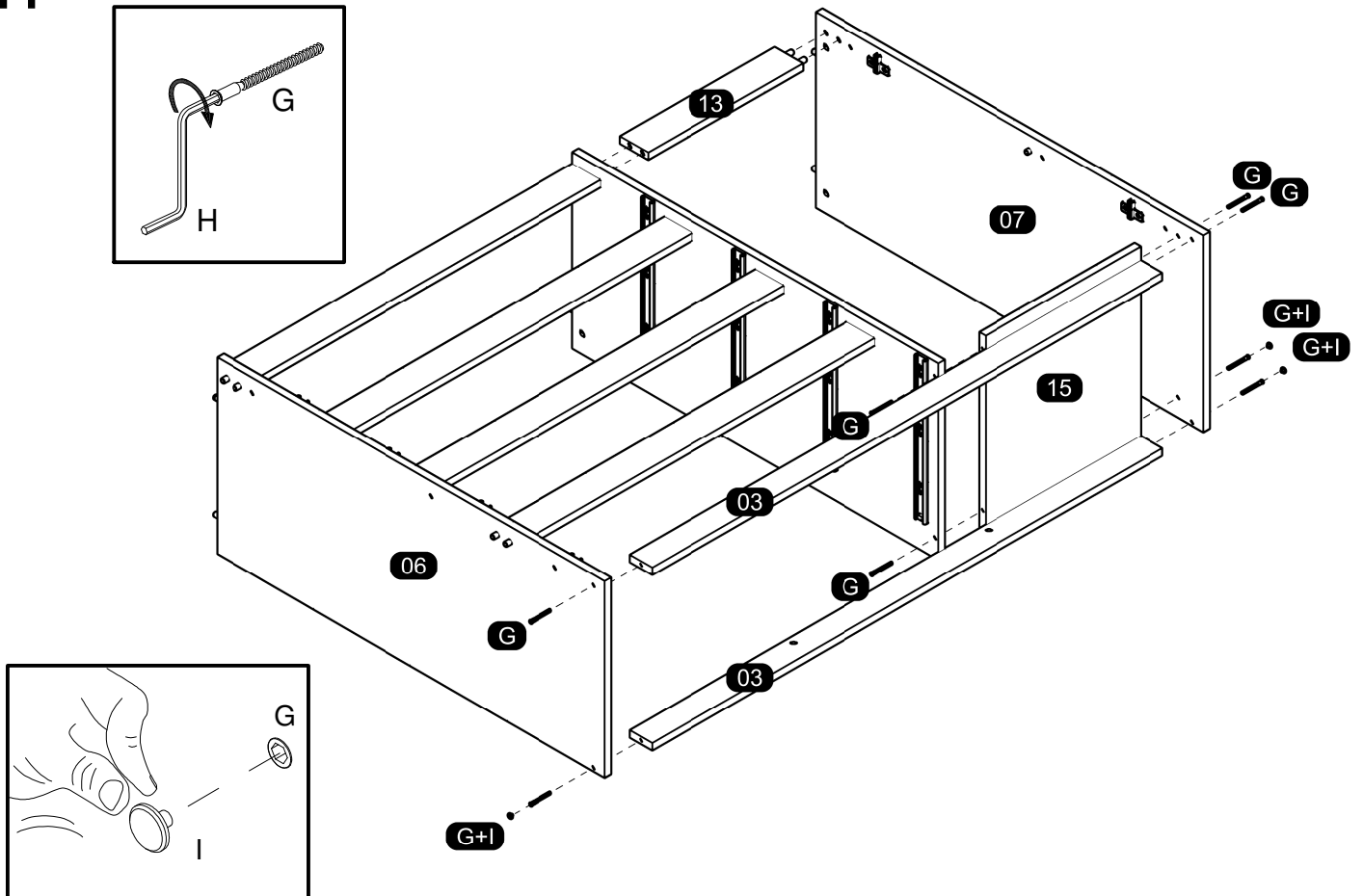


ASSEMBLY
MONTAGEM / ARMADO

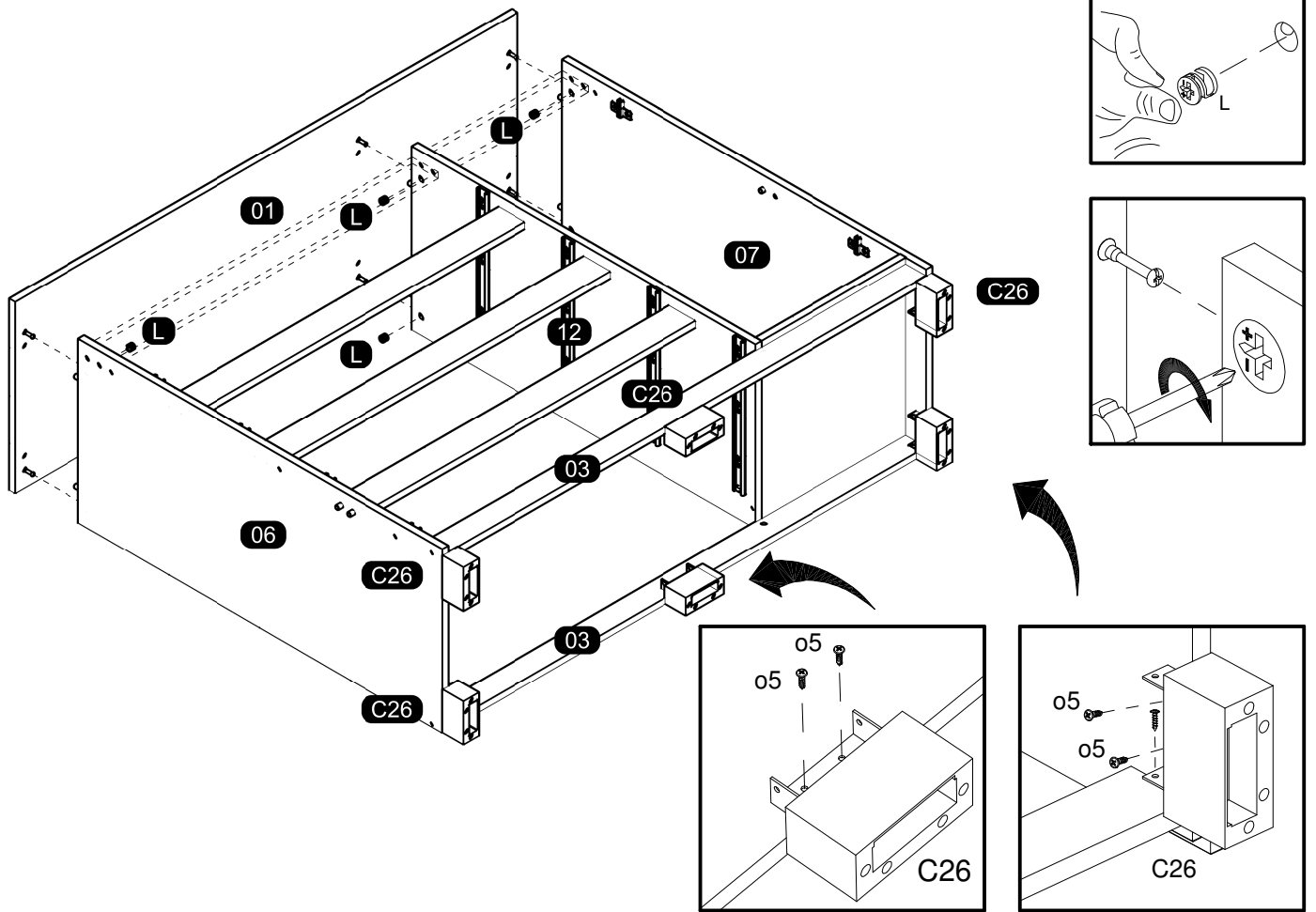
10



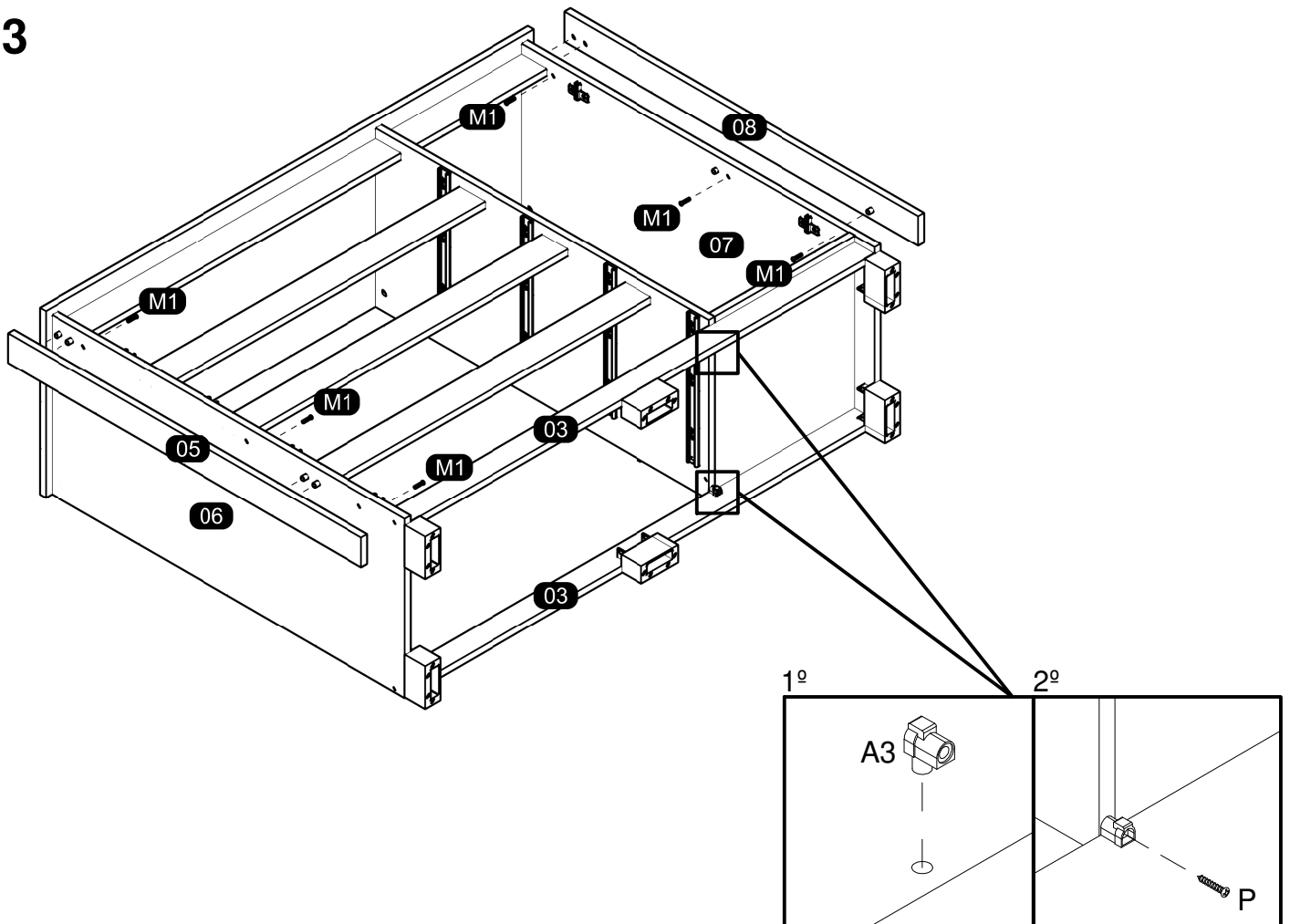
11



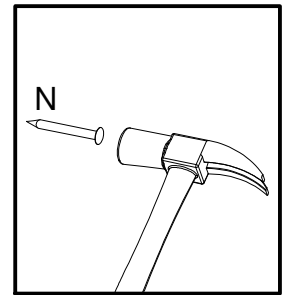
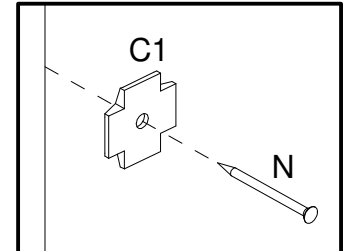
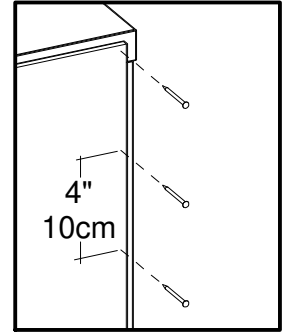
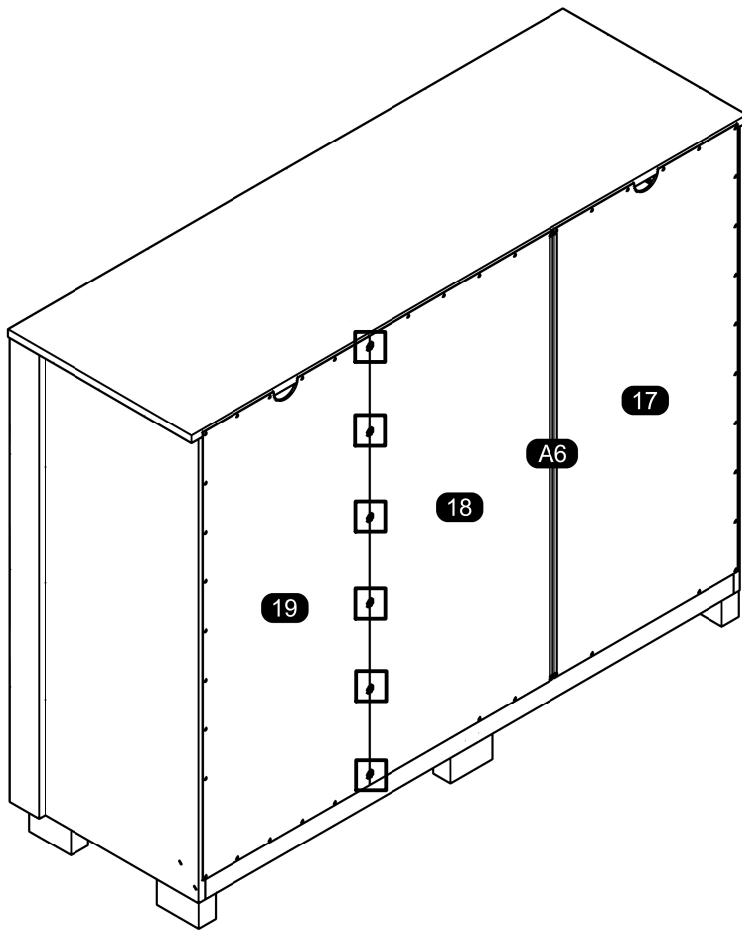
12



13

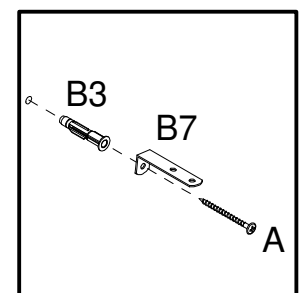
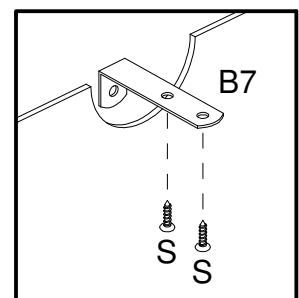
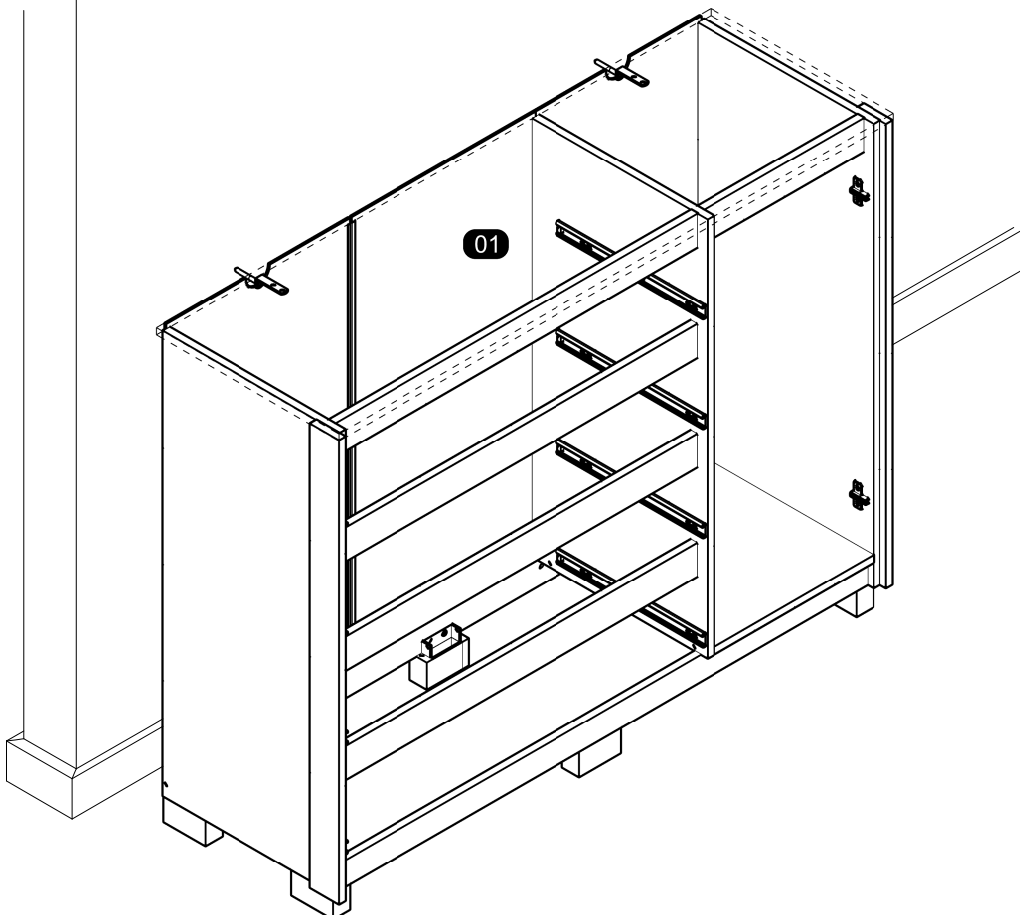


14

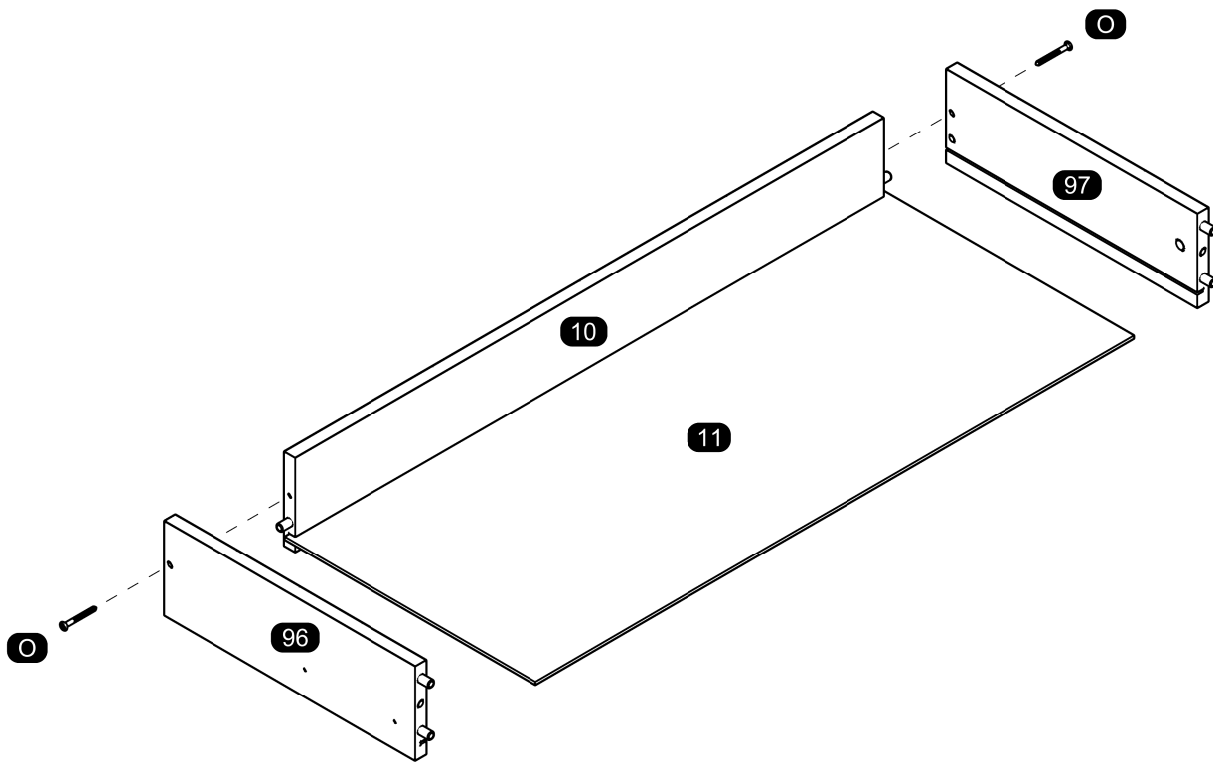


15

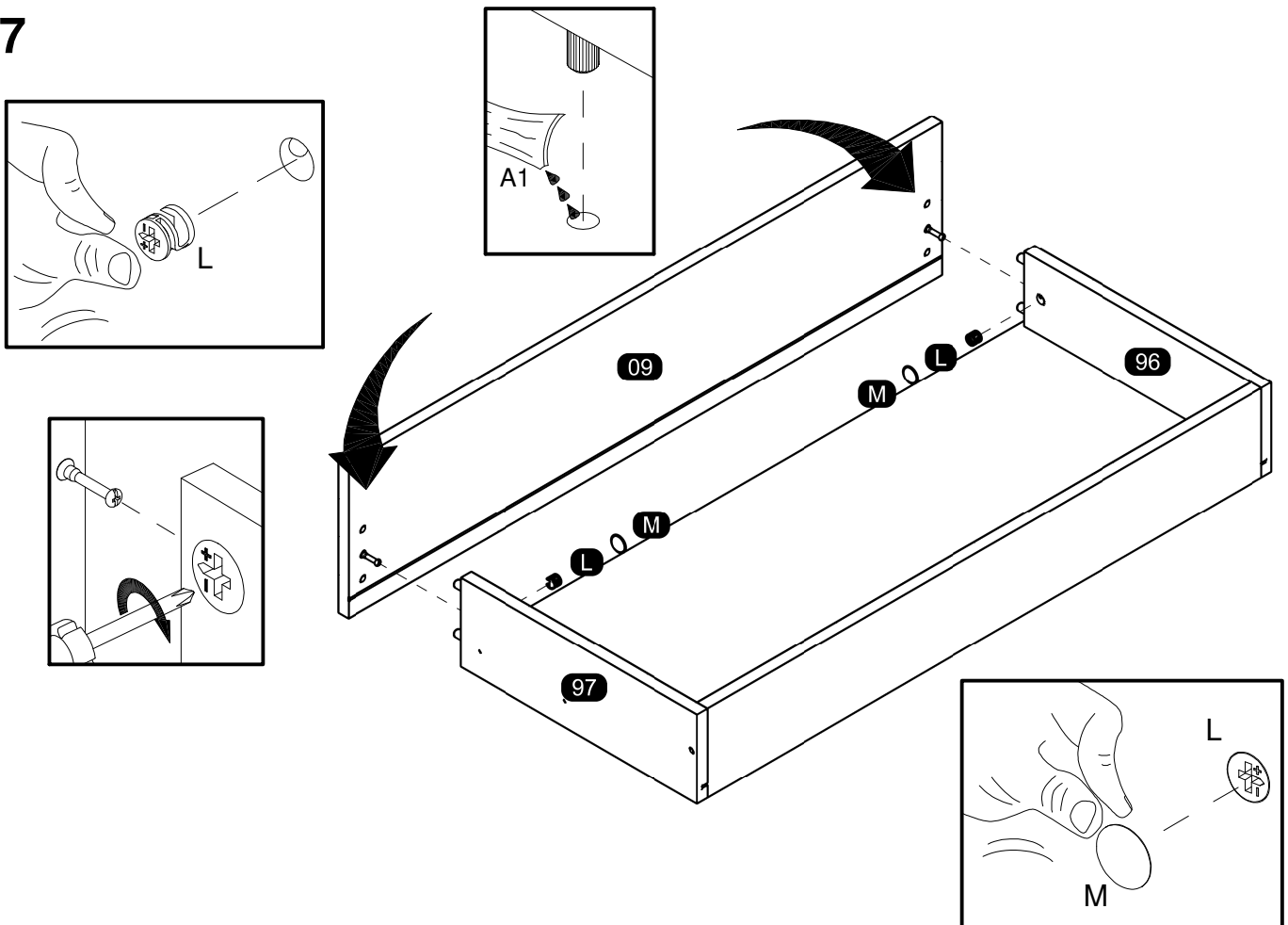
TO AVOID ANY INJURY THE FURNITURE MUST BE FIXED ON THE WALL. THANKS.
 PARA EVITAR QUALQUER ACIDENTE, É OBRIGATÓRIO FIXAR O MÓVEL NA PAREDE. OBRIGADO!
 PARA EVITAR CUALQUIER ACCIDENTE ES OBLIGATORIO ANCLAR EL MUEBLE EN LA PARED. GRACIAS.



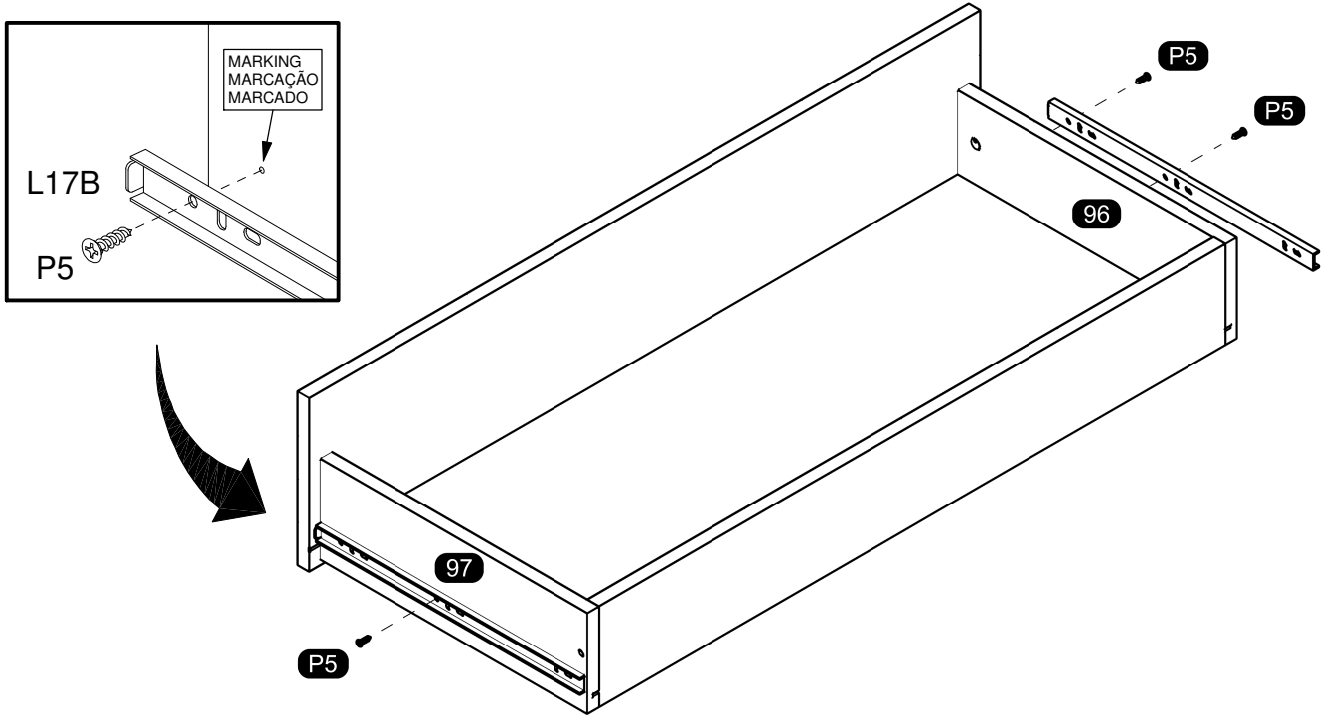
16



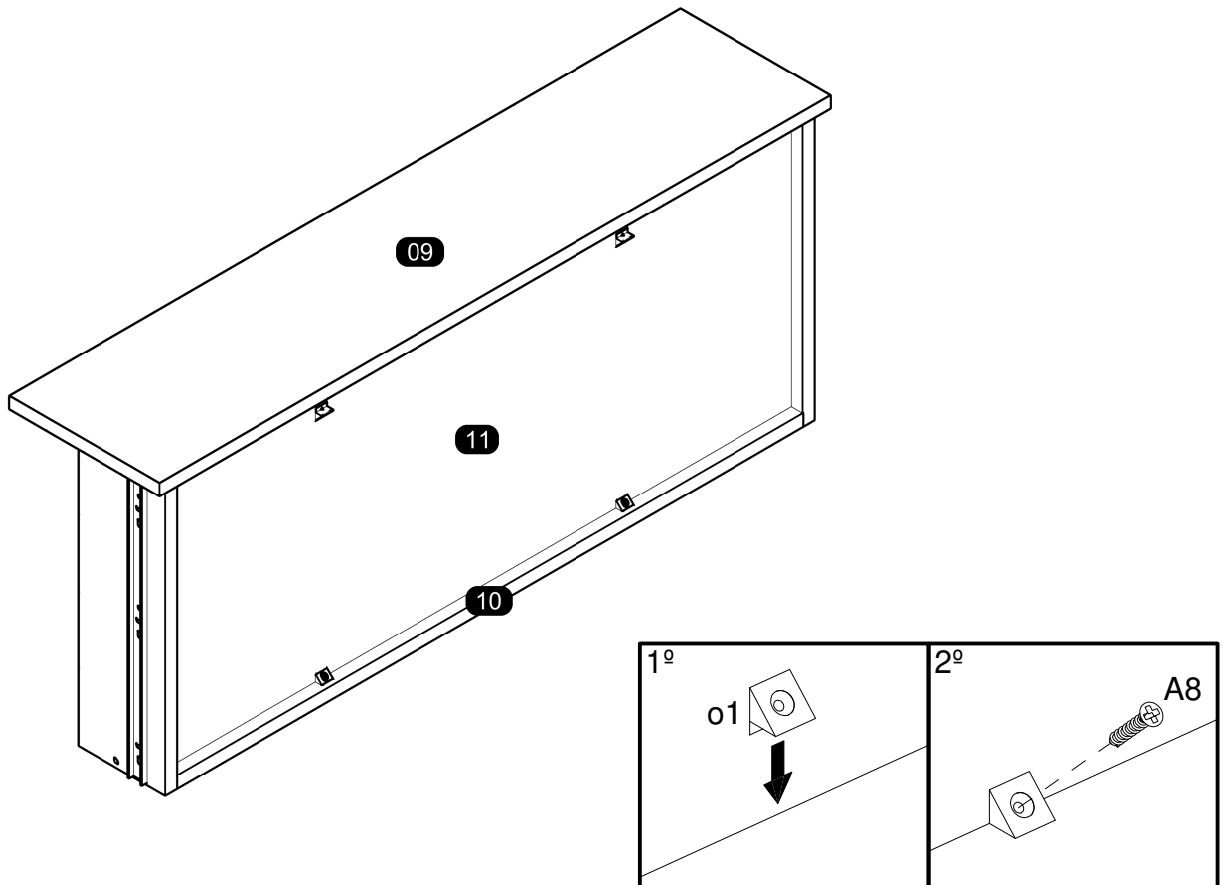
17



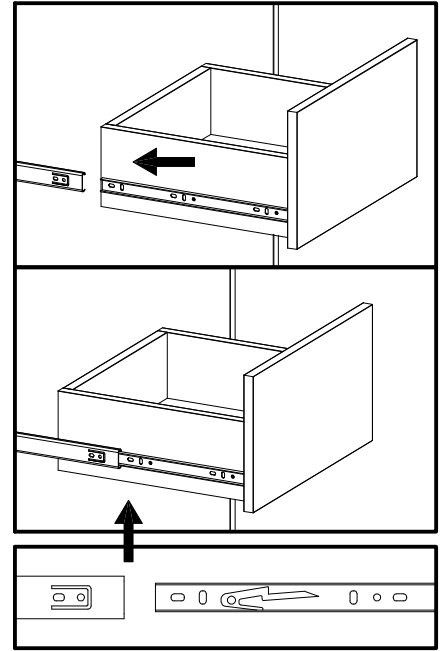
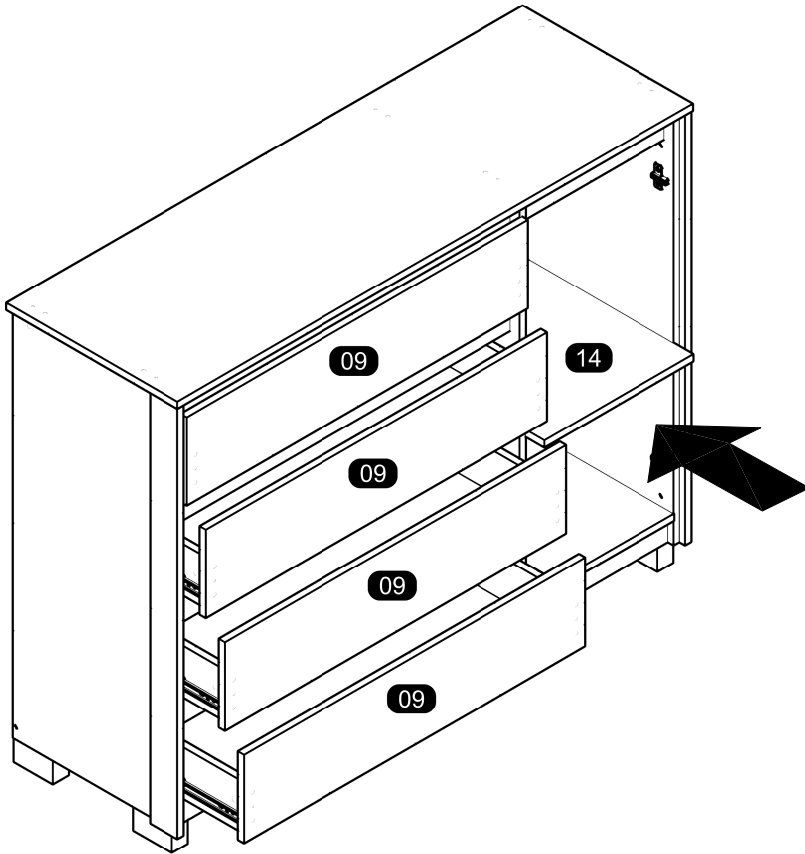
18



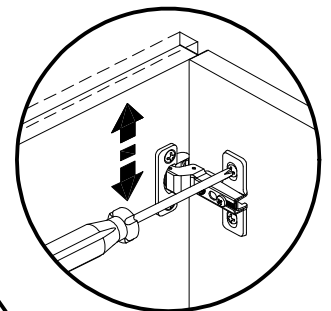
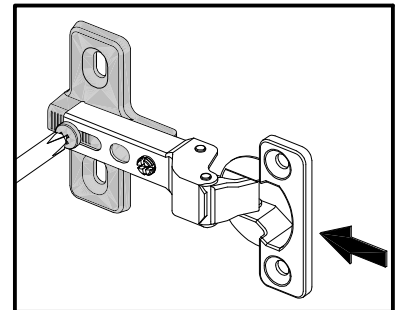
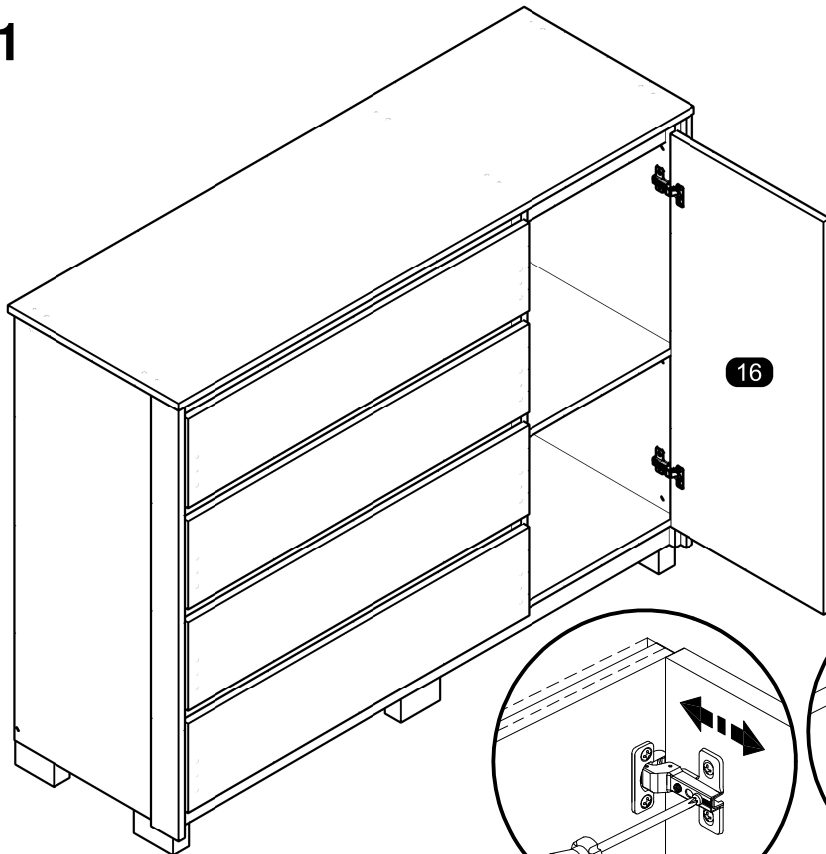
19



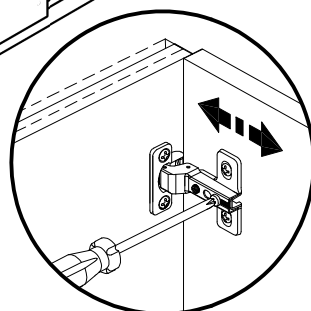
20



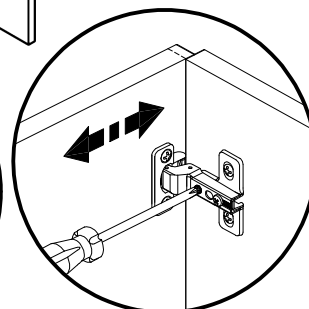
21



Vertical Adjustment
Regulagem Vertical
Ajuste Vertical



Depth Adjustment
Regulagem Profundidade
Ajuste Profundidad



Horizontal Adjustment
Regulagem Horizontal
Ajuste Horizontal