

ASSEMBLY INSTRUCTIONS MANUAL DE MONTAGEM / INSTRUCCIONES DE ARMADO

COIMBRA DRESSER 8 DRAWERS

CÔMODA COIMBRA 8 GAVETAS

CÓMODA COIMBRA 8 CAJONES

Reference
Referência
Referencia

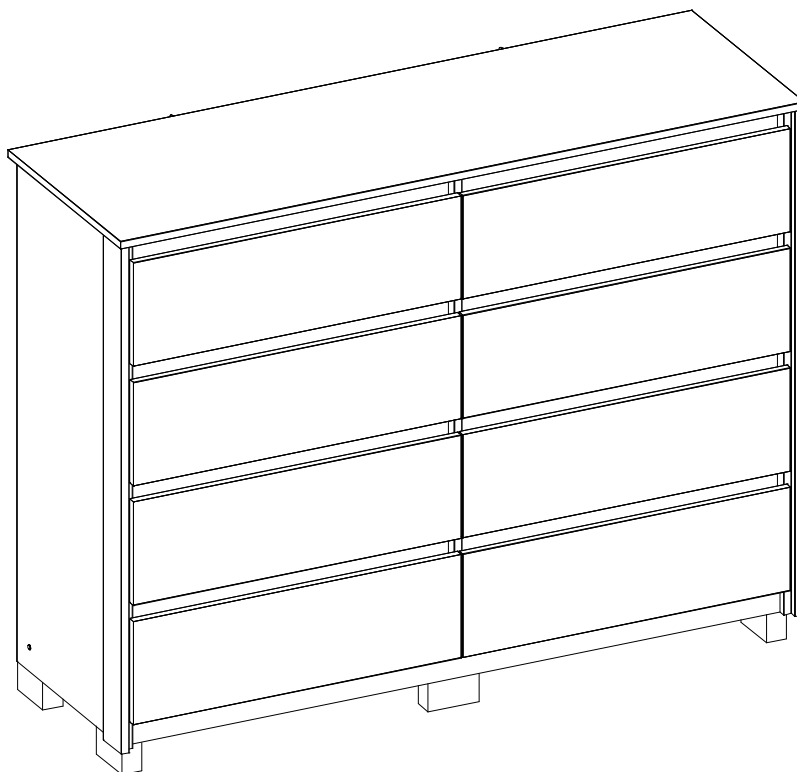
230072

Revised
Revisão
Revisión

00



ENGLISH
PORTUGUÊS
ESPAÑOL

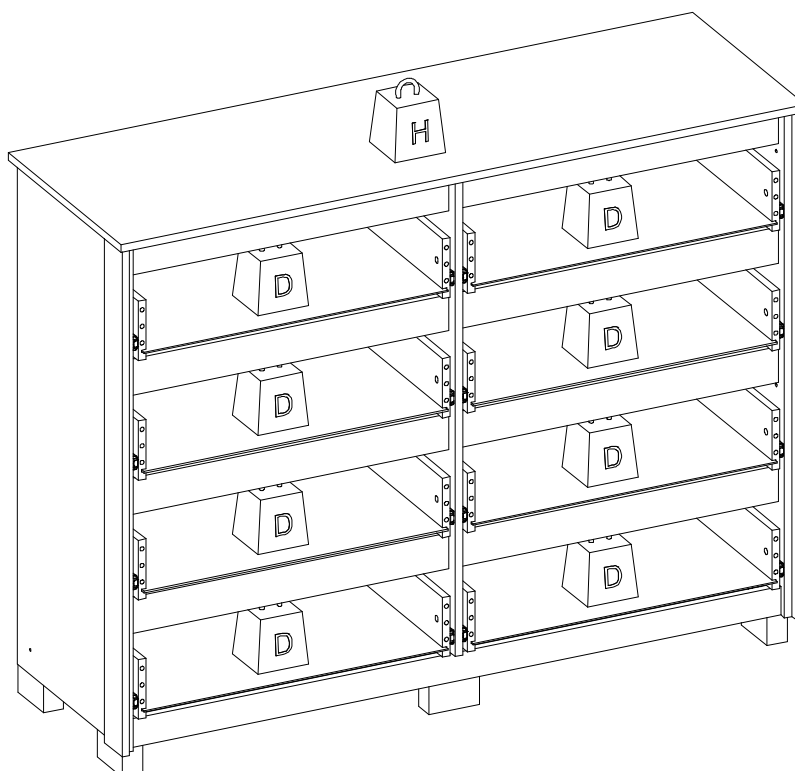


MAXIMUM RECOMMENDED WEIGHT
BEING THIS EVENLY DISTRIBUTED.

PESO MÁXIMO RECOMENDADO SENDO
ESTE DISTRIBUÍDO UNIFORMEMENTE.

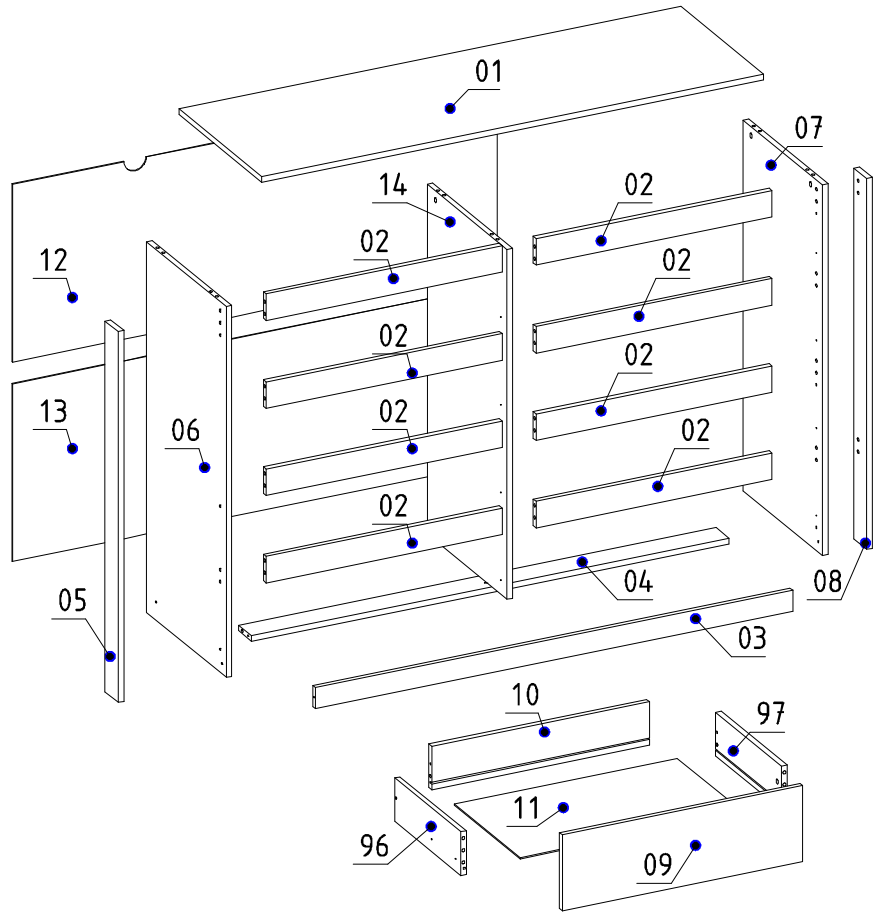
PESO MÁXIMO RECOMENDADO SIENDO
ESTE UNIFORMEMENTE DISTRIBUIDO.

| | LB | KG |
|---|----|----|
| D | 11 | 5 |
| H | 44 | 20 |



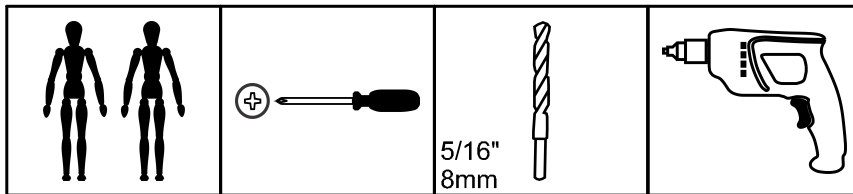
| Nº | Measures_Inches | Medidas_cm | Qty./Qtd. |
|----|-----------------------|--------------------|-----------|
| 01 | 53 1/8 x 17 1/2 x 5/8 | 135.0 x 44.5 x 1.5 | 1 |
| 02 | 25 x 2 3/4 x 5/8 | 63.5 x 7.0 x 1.5 | 8 |
| 03 | 50 5/8 x 2 1/8 x 5/8 | 128.5 x 5.5 x 1.5 | 1 |
| 04 | 50 5/8 x 2 3/4 x 5/8 | 128.5 x 7.0 x 1.5 | 1 |
| 05 | 38 1/2 x 2 3/4 x 5/8 | 97.7 x 7.0 x 1.5 | 1 |
| 06 | 38 1/2 x 16 7/8 x 5/8 | 97.7 x 42.8 x 1.5 | 1 |
| 07 | 38 1/2 x 16 7/8 x 5/8 | 97.7 x 42.8 x 1.5 | 1 |
| 08 | 38 1/2 x 2 3/4 x 5/8 | 97.7 x 7.0 x 1.5 | 1 |
| 09 | 25 1/2 x 7 7/8 x 5/8 | 64.7 x 20.0 x 1.5 | 8 |
| 10 | 23 1/8 x 4 1/2 x 5/8 | 58.6 x 11.5 x 1.5 | 8 |
| 11 | 23 5/8 x 13 7/8 x 1/8 | 60.0 x 35.4 x 0.3 | 8 |
| 12 | 51 3/8 x 18 3/8 x 1/8 | 130.5 x 46.8 x 0.3 | 1 |
| 13 | 51 3/8 x 18 3/8 x 1/8 | 130.5 x 46.8 x 0.3 | 1 |
| 14 | 36 1/4 x 16 7/8 x 5/8 | 92.2 x 42.8 x 1.5 | 1 |
| 96 | 14 x 4 1/2 x 5/8 | 35.5 x 11.5 x 1.5 | 8 |
| 97 | 14 x 4 1/2 x 5/8 | 35.5 x 11.5 x 1.5 | 8 |

PARTS IDENTIFICATION IDENTIFICAÇÃO DAS PEÇAS / IDENTIFICACIÓN DE LAS PIEZAS



YOU WILL NEED / VOCÊ VAI PRECISAR DE / USTED NECESITARÁ

Tools not supplied / Ferramentas não fornecidas / Herramientas no incluidas



2 People
2 Pessoas
2 Personas

Screwdriver Phillips
Chave Phillips
Destornillador cruz

5/16"
8mm
Drill bit
Broca
Taladro

Drill machine
Furadeira
Taladro


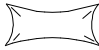



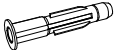




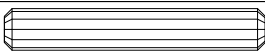
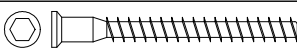


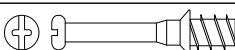

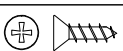
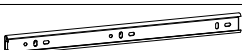


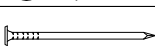
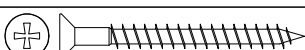
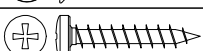




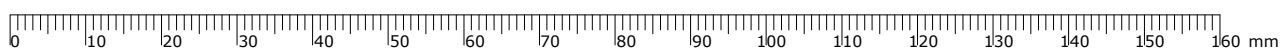
The separation of the accessories before you start the assembly will facilitate the same. In case of doubt on the size of the screws and bolts, use the ruler to bottom of page 3.

A separação dos acessórios antes de iniciar a montagem facilitará a mesma. Em caso de dúvida no tamanho dos parafusos e cavilhas, utilize a régua ao final da página 3.

La separación de los accesorios antes de comenzar el armado facilitará el mismo. En caso de duda sobre el tamaño de los tornillos y taquetes, utilice la regla al pie de página 3.

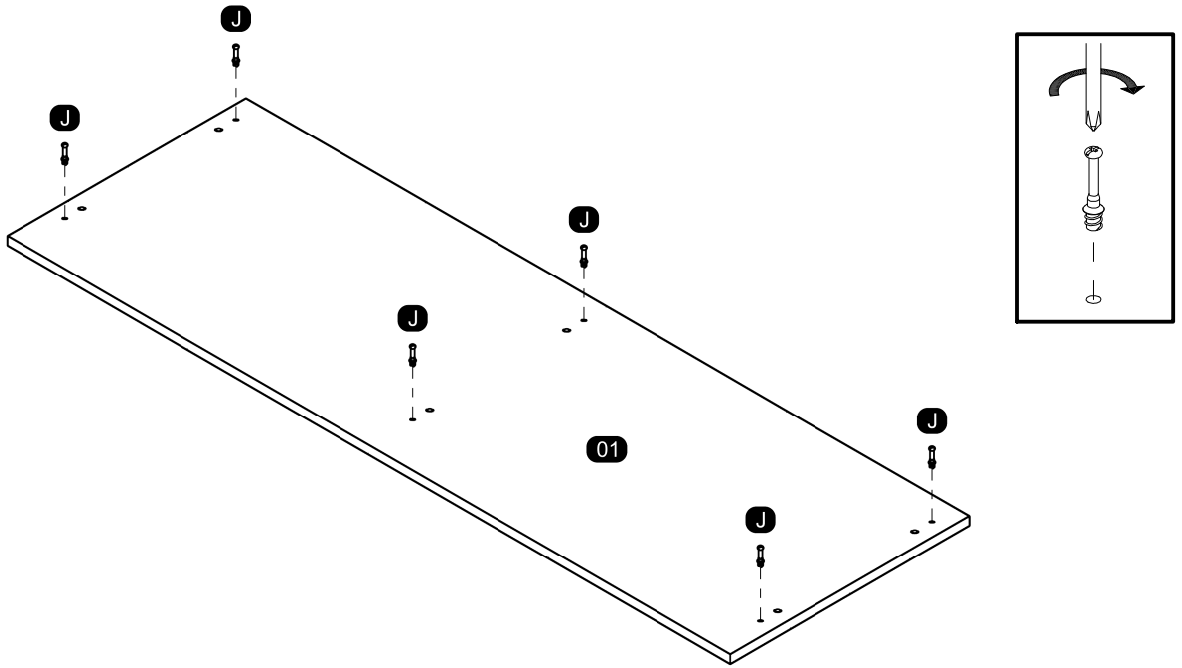
IDENTIFICATION OF ACCESSORIES IDENTIFICAÇÃO DOS ACESSÓRIOS/ IDENTIFICACIÓN DE ACCESORIOS

| | | | | |
|-----|---|--|--------------|----|
| A |  | Flanged head screw / Parafuso flangeado / Tornillo de cabeza flangeada | 5,0x60 mm | 2 |
| A1 |  | Glue / Cola / Pegamento | 13 g | 1 |
| A3 |  | Trapeze / Trapézio / Trapecio | - | 1 |
| A6 |  | "H" profile / Perfil "H" / Perfil "H" | - | 1 |
| A8 |  | Flat head screw / Parafuso chato / Tornillo de cabeza plana | 3,5x20 mm | 16 |
| B3 |  | Bushing / Bucha expansiva / Tapón | 8x50 mm | 2 |
| B7 |  | Metalic bracket / Suporte de metal / Suporte de metal | - | 2 |
| C15 |  | Wooden dowel / Cavilha / Taquete | 8x40 mm | 8 |
| C26 |  | Foot/ Pé Atenas / Pie | 55x40x100 mm | 5 |
| E |  | Wooden dowel / Cavilha / Taquete | 8x30 mm | 64 |
| F |  | Wooden dowel / Cavilha / Taquete | 8x50 mm | 8 |
| G |  | Structural screw / Parafuso estrutural / Tornillo estructural | 5,0x50 mm | 4 |
| H |  | Allen key / Chave allen / Liave allen | 3 mm | 1 |
| I |  | Structural screw cover/Tampa parafuso estrutural/Tapa tornillo estructural | - | 2 |
| J |  | Simple minifix screw / Haste minifix simples / Tornillo minifix simple | - | 22 |
| L |  | Drum lock / Tambor minifix / Tambor minifix | 12 mm | 22 |
| L9 |  | Flat head screw / Parafuso chato / Tornillo de cabeza plana | 3,5x12 mm | 68 |
| L17 |  | Telescopic slide / Corrediça telescópica / Corredera telescópica | 350 mm | 16 |
| M |  | Bore patch adhesive / Tapa furo adesivo / Tapones adhesivo | - | 16 |
| M1 |  | Flat head screw / Parafuso chato / Tornillo de cabeza plana | 3,5x25 mm | 6 |
| N |  | Nail / Pregos / Clavo | 10x10 | 46 |
| O |  | Flat head screw / Parafuso chato / Tornillo de cabeza plana | 4,5x45 mm | 17 |
| P |  | Pan head screw / Parafuso panela / Tornillo de pan | 4,5x25 mm | 1 |
| o1 |  | Triangular support / Suporte triangular / Soporte triangular | - | 16 |
| o5 |  | Flanged head screw / Parafuso flangeado / Tornillo de cabeza flangeada | 3,5x14 mm | 12 |

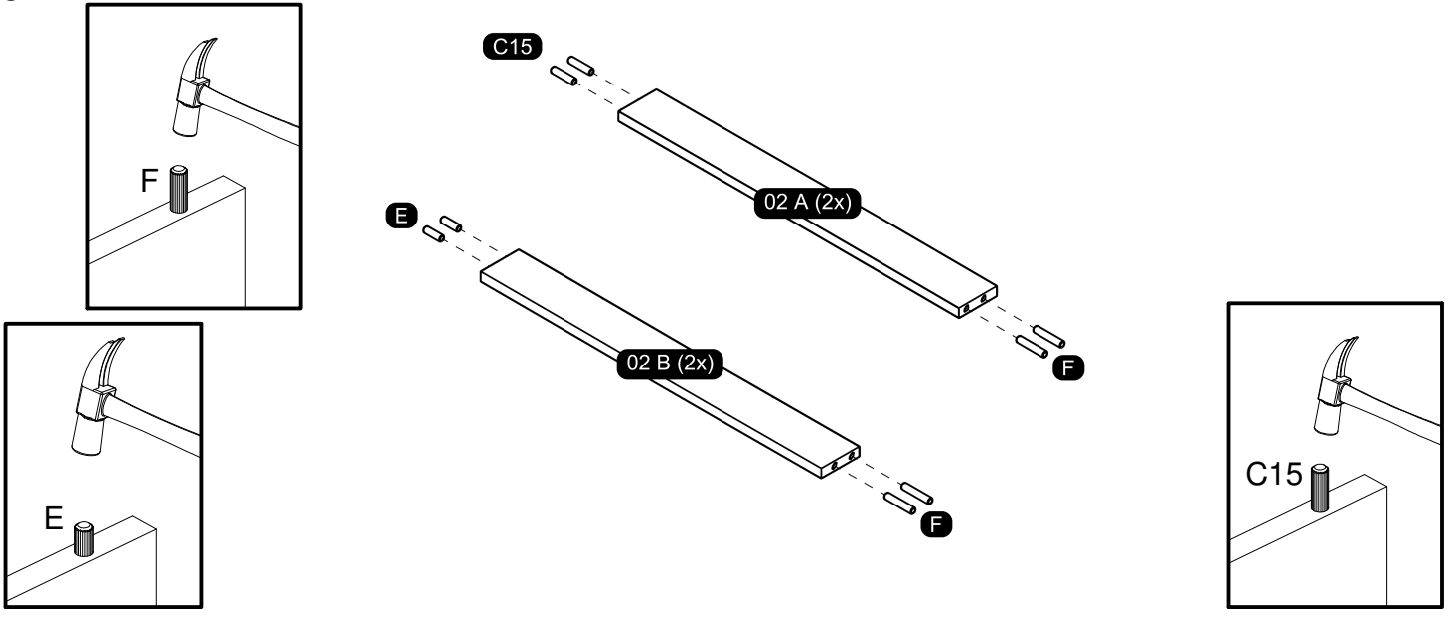


PRE-ASSEMBLE
PRÉ-MONTAGE / PRE ARMADO

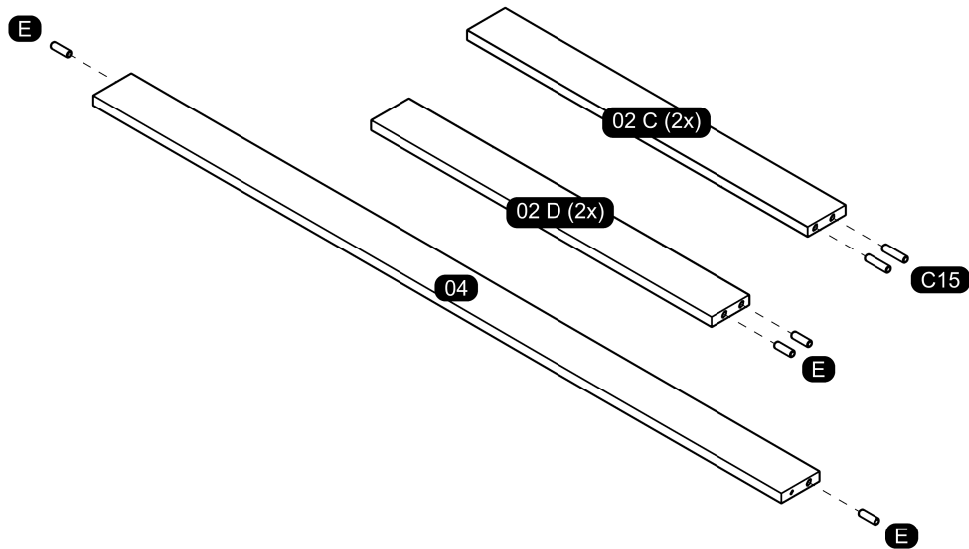
01



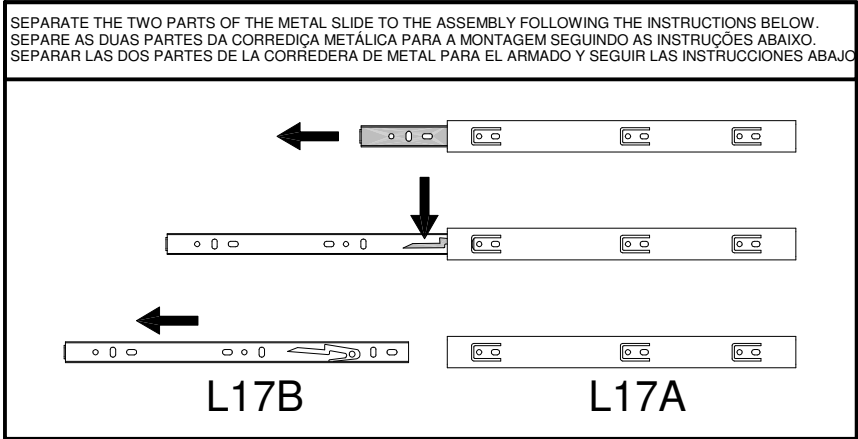
02



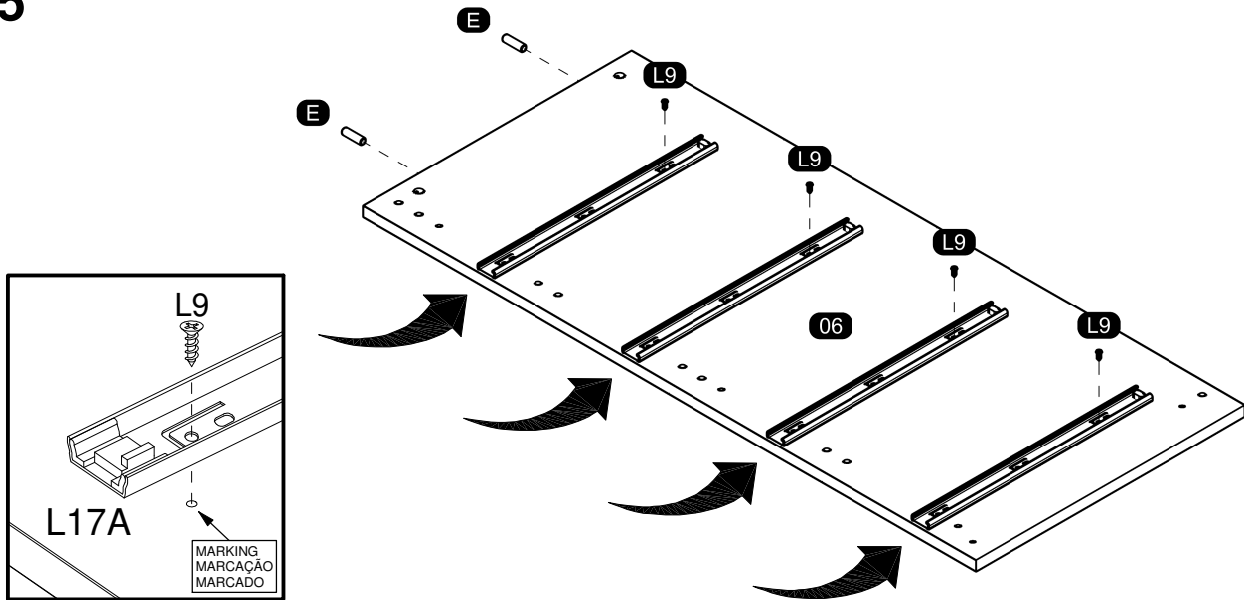
03



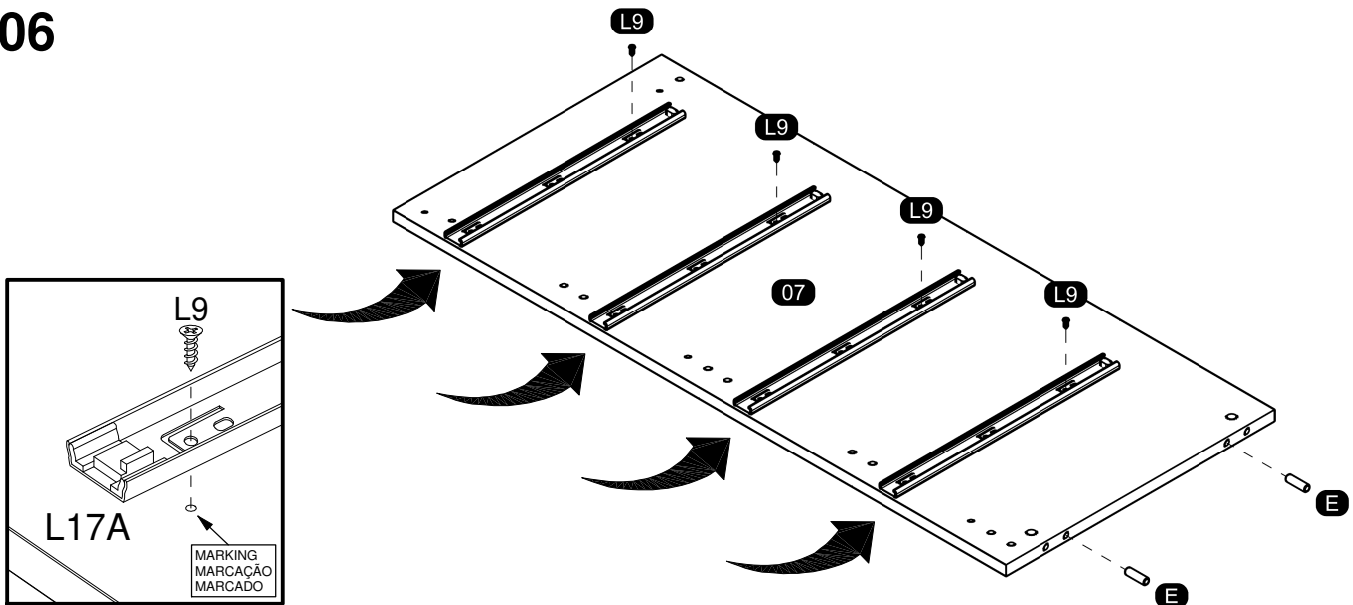
04



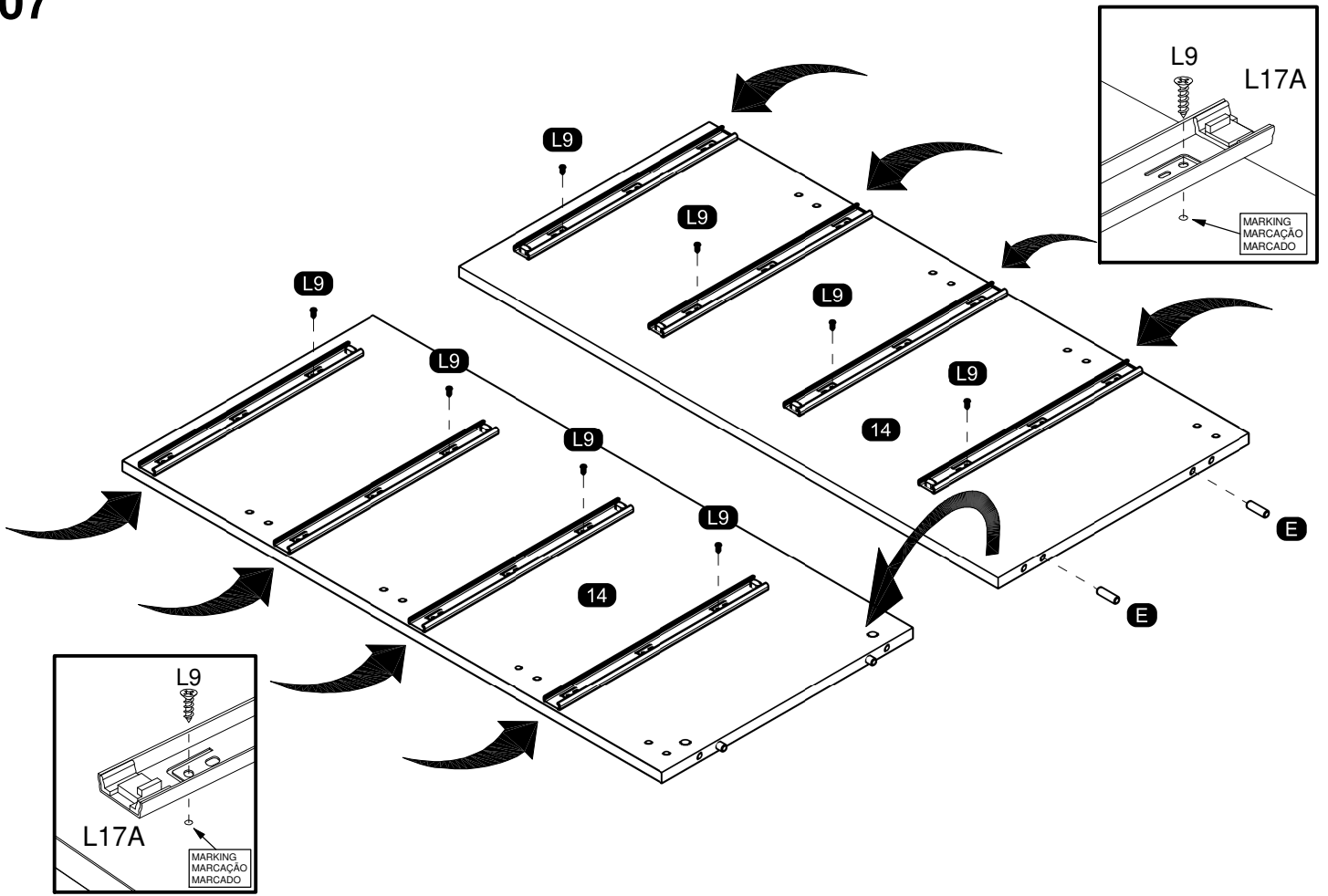
05



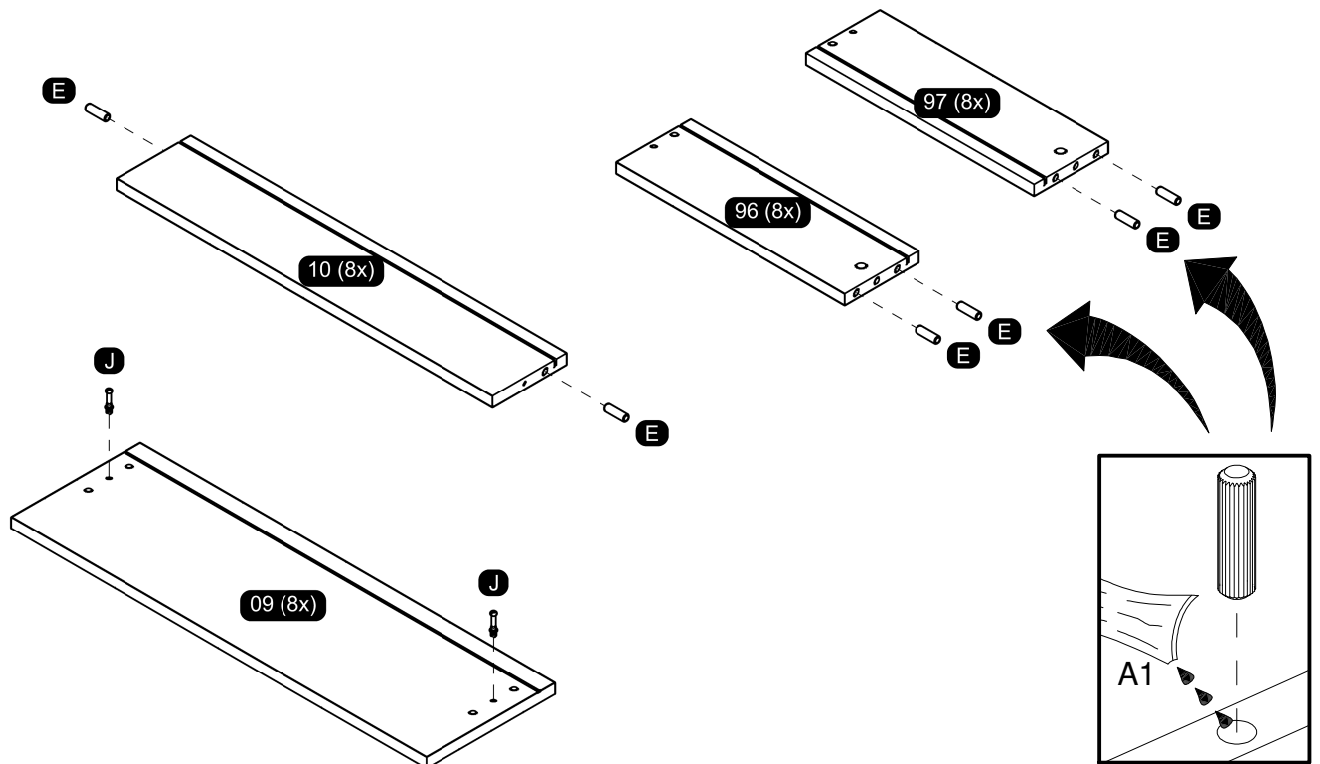
06



07

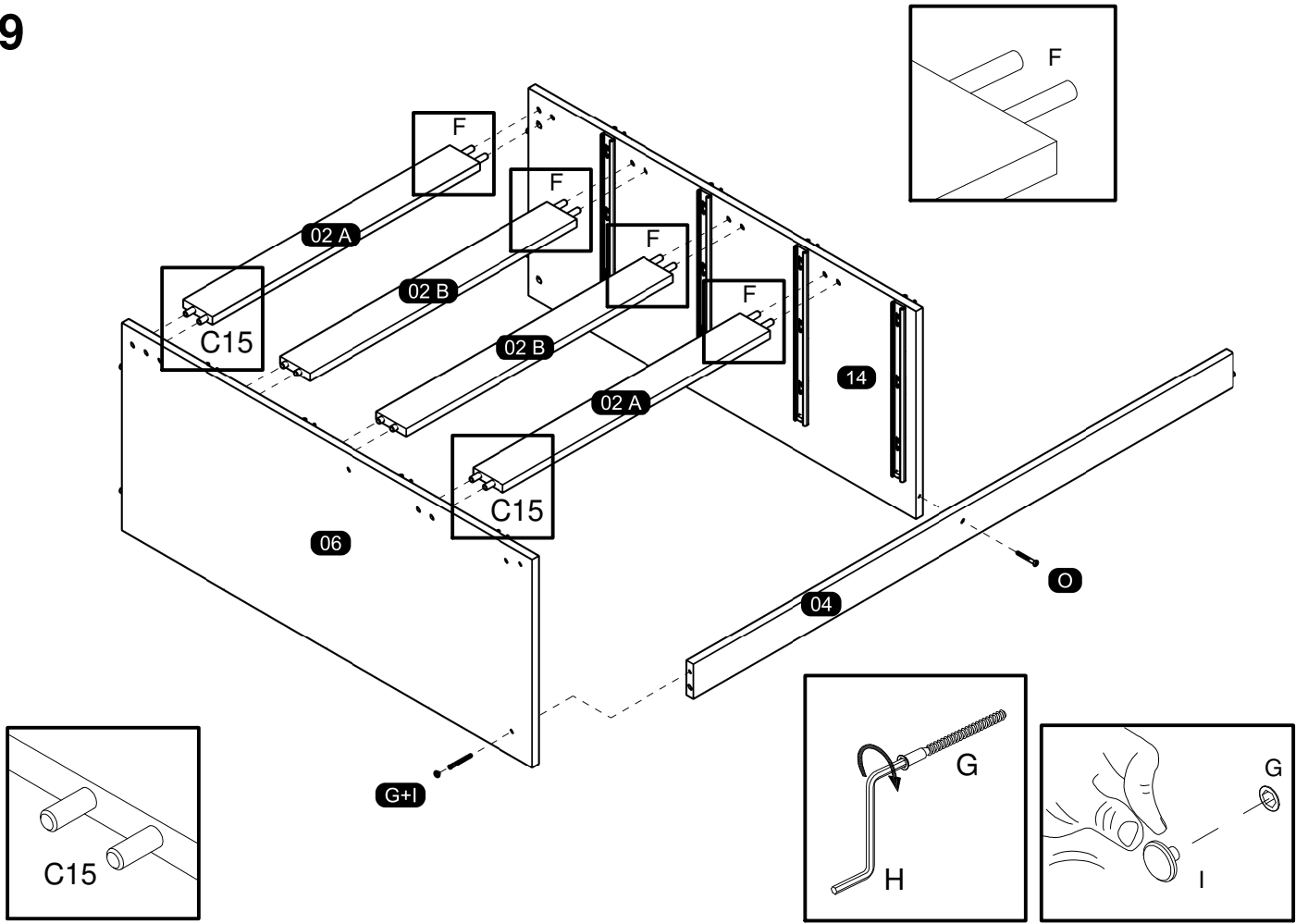


08

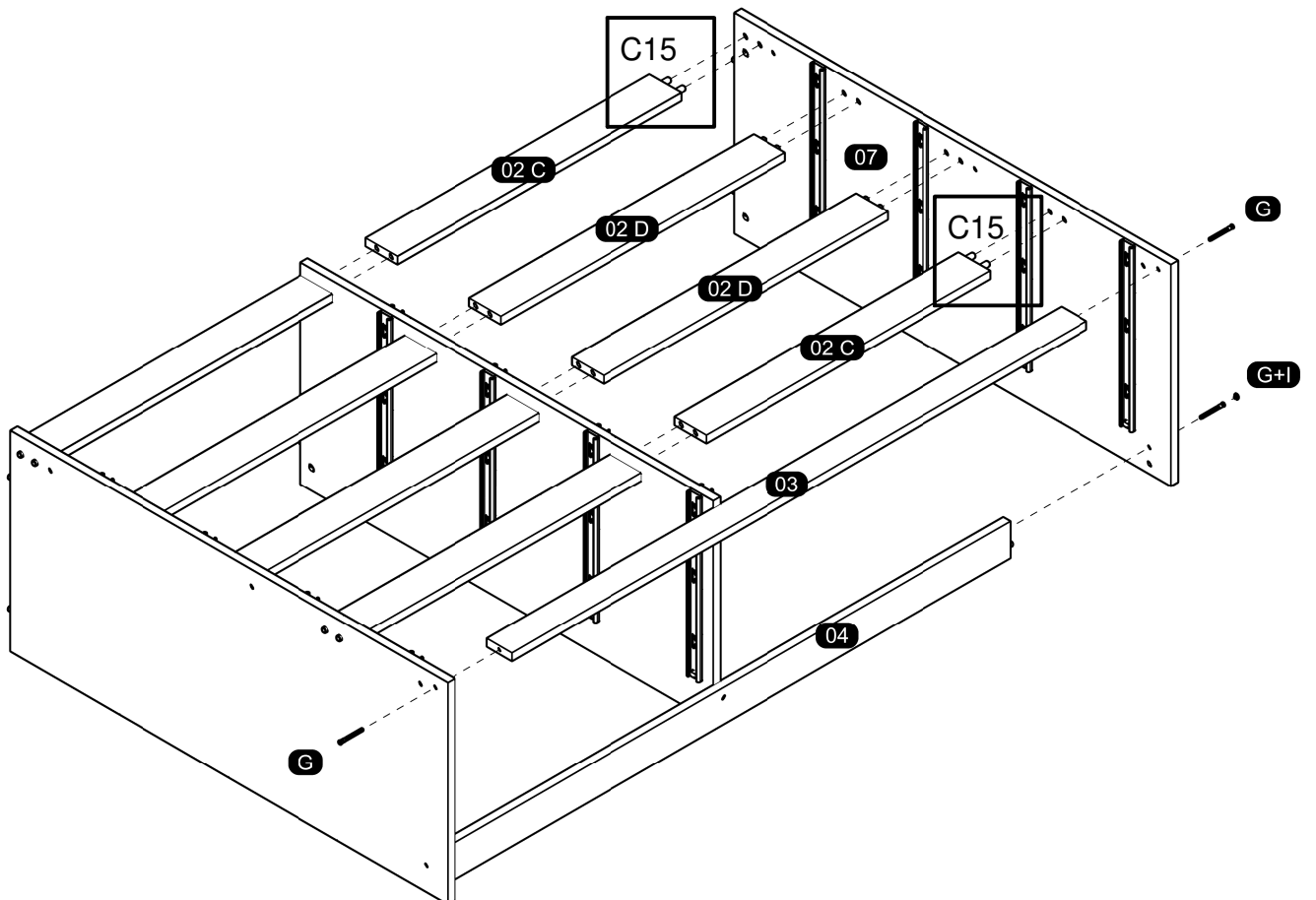


ASSEMBLY
MONTAGEM / ARMADO

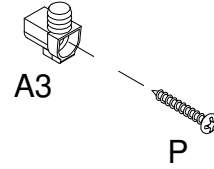
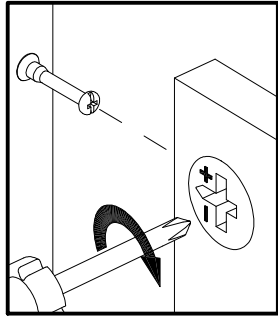
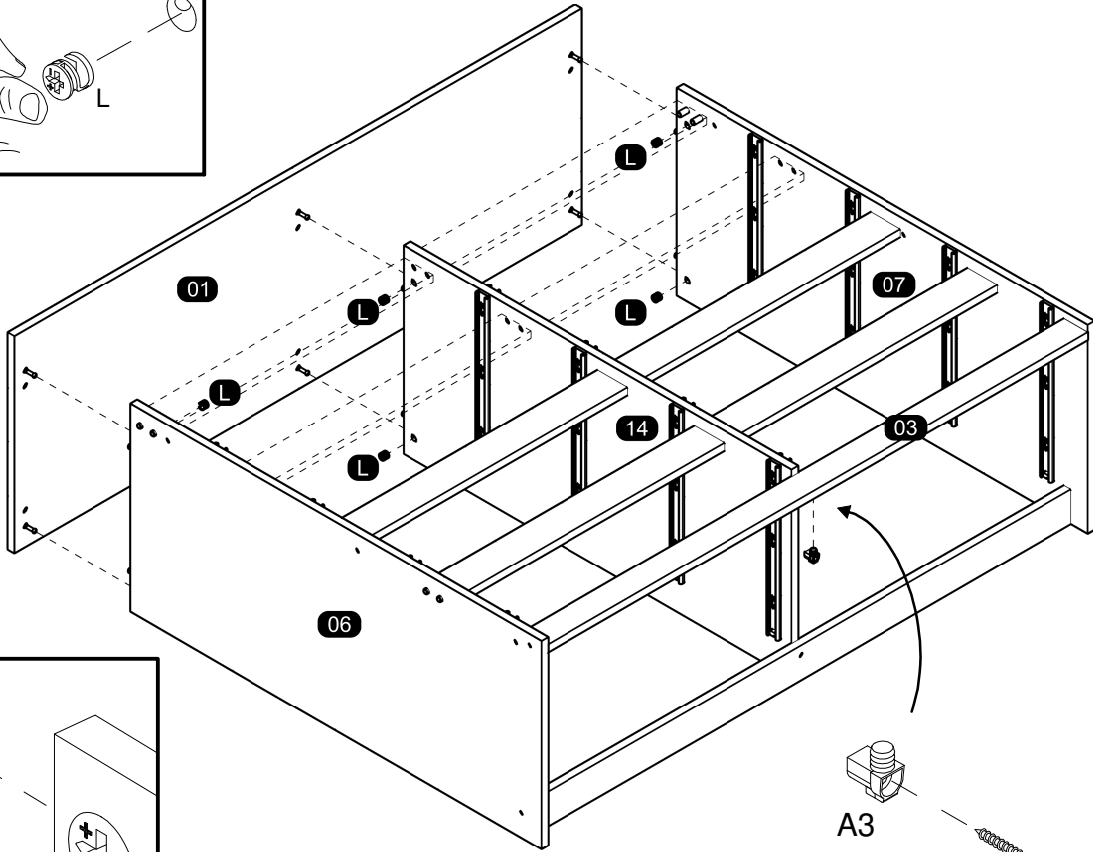
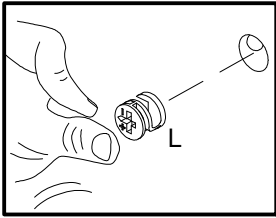
09



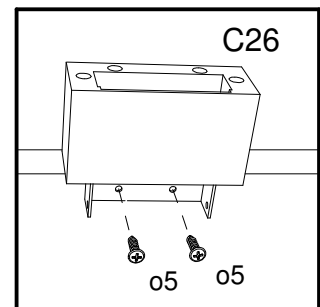
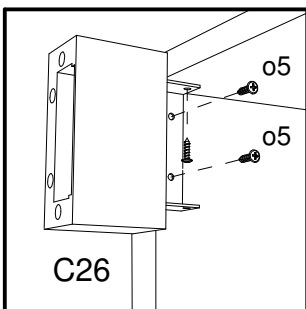
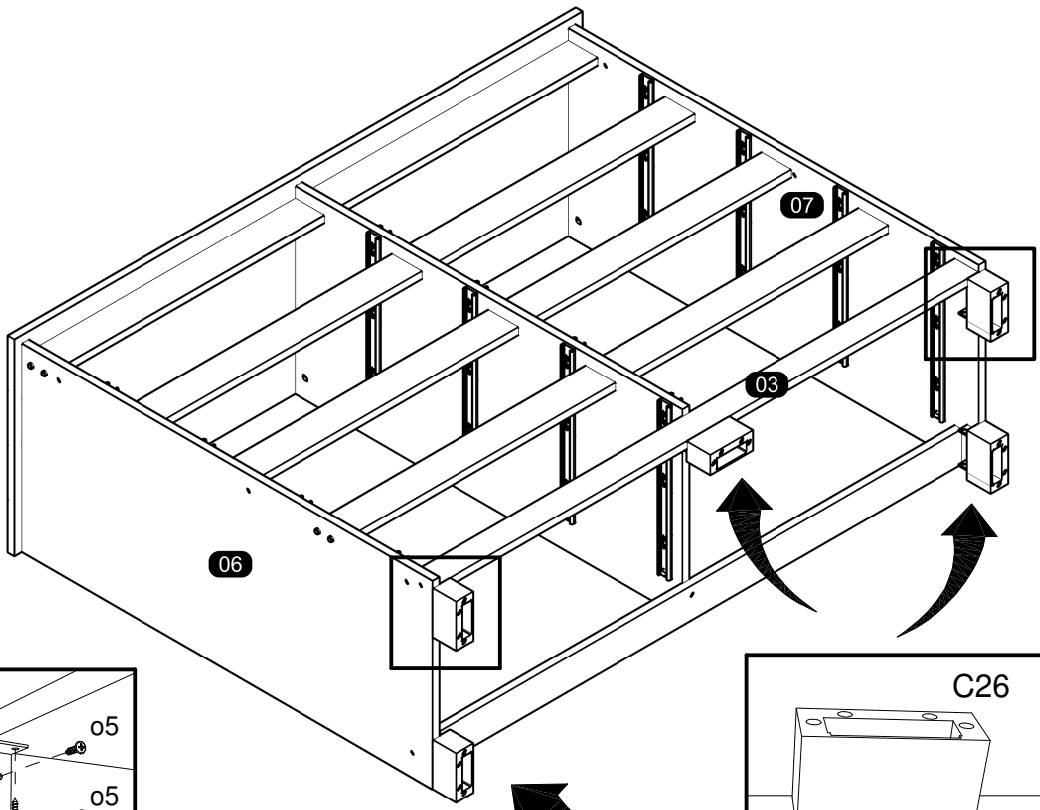
10



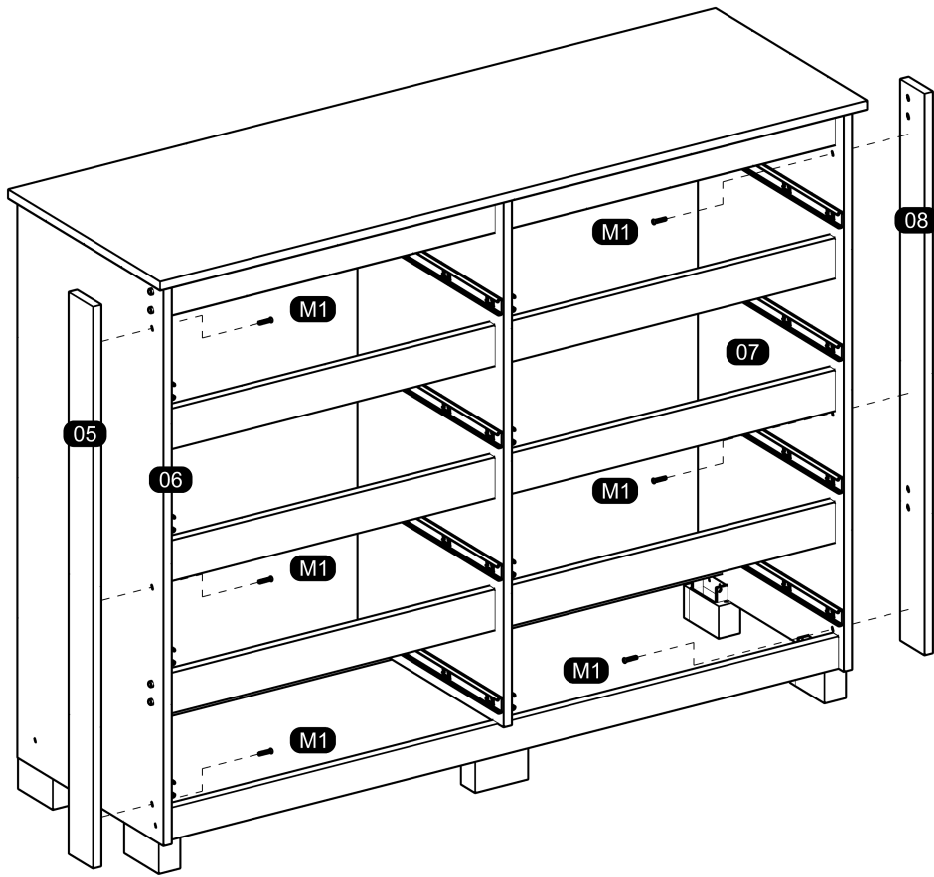
11



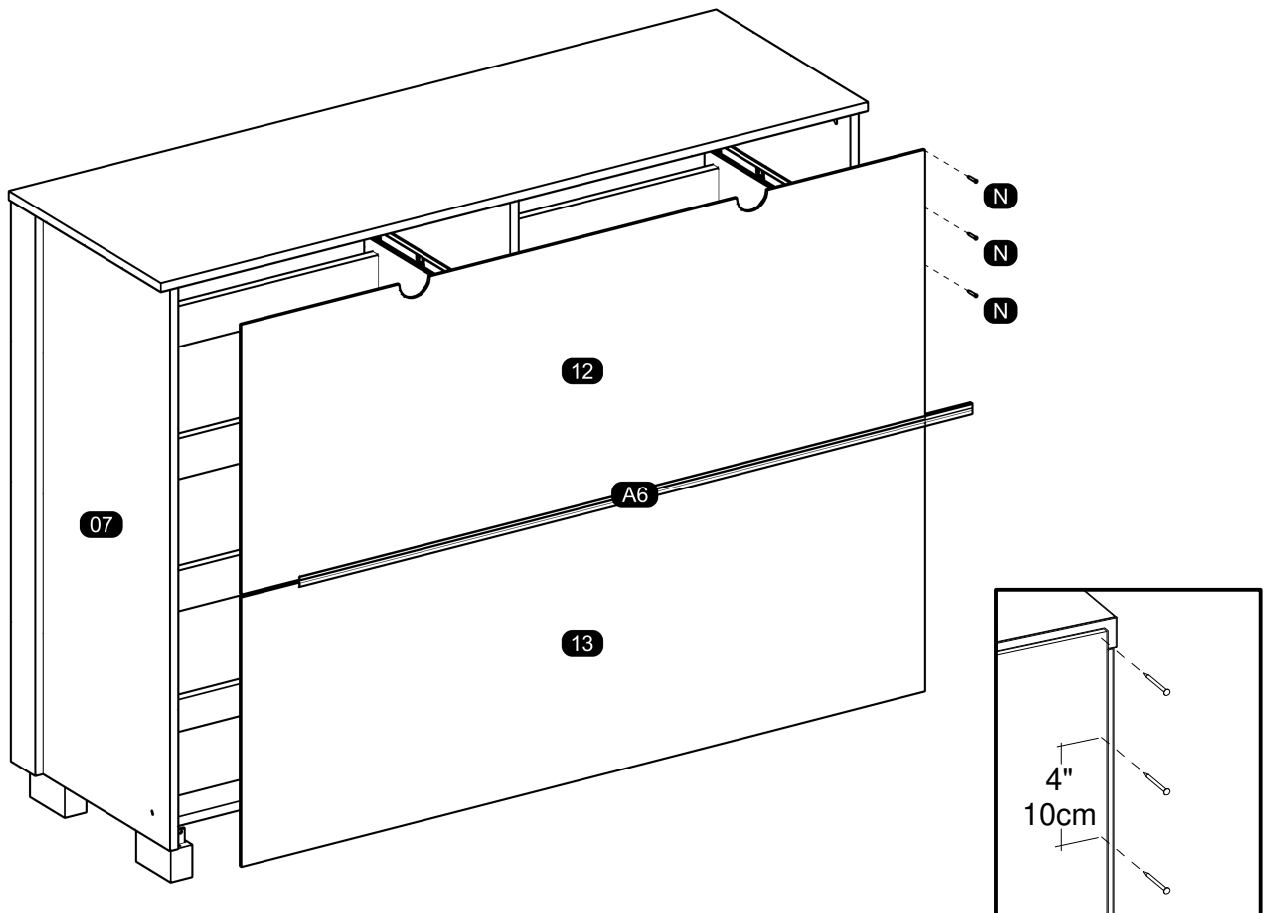
12



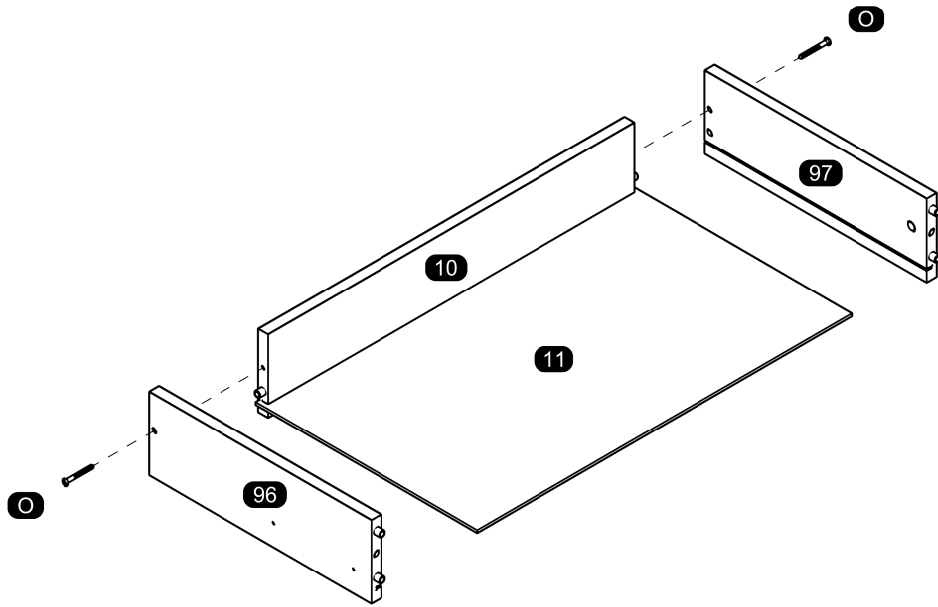
13



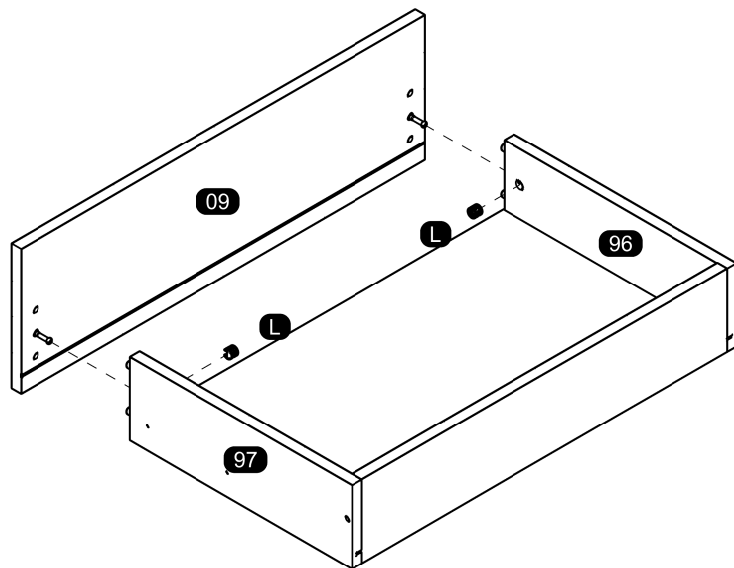
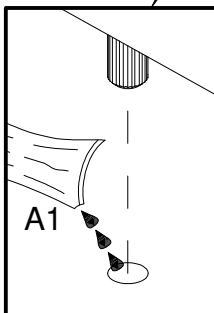
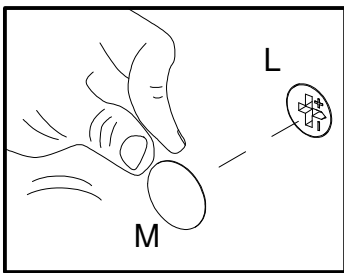
14



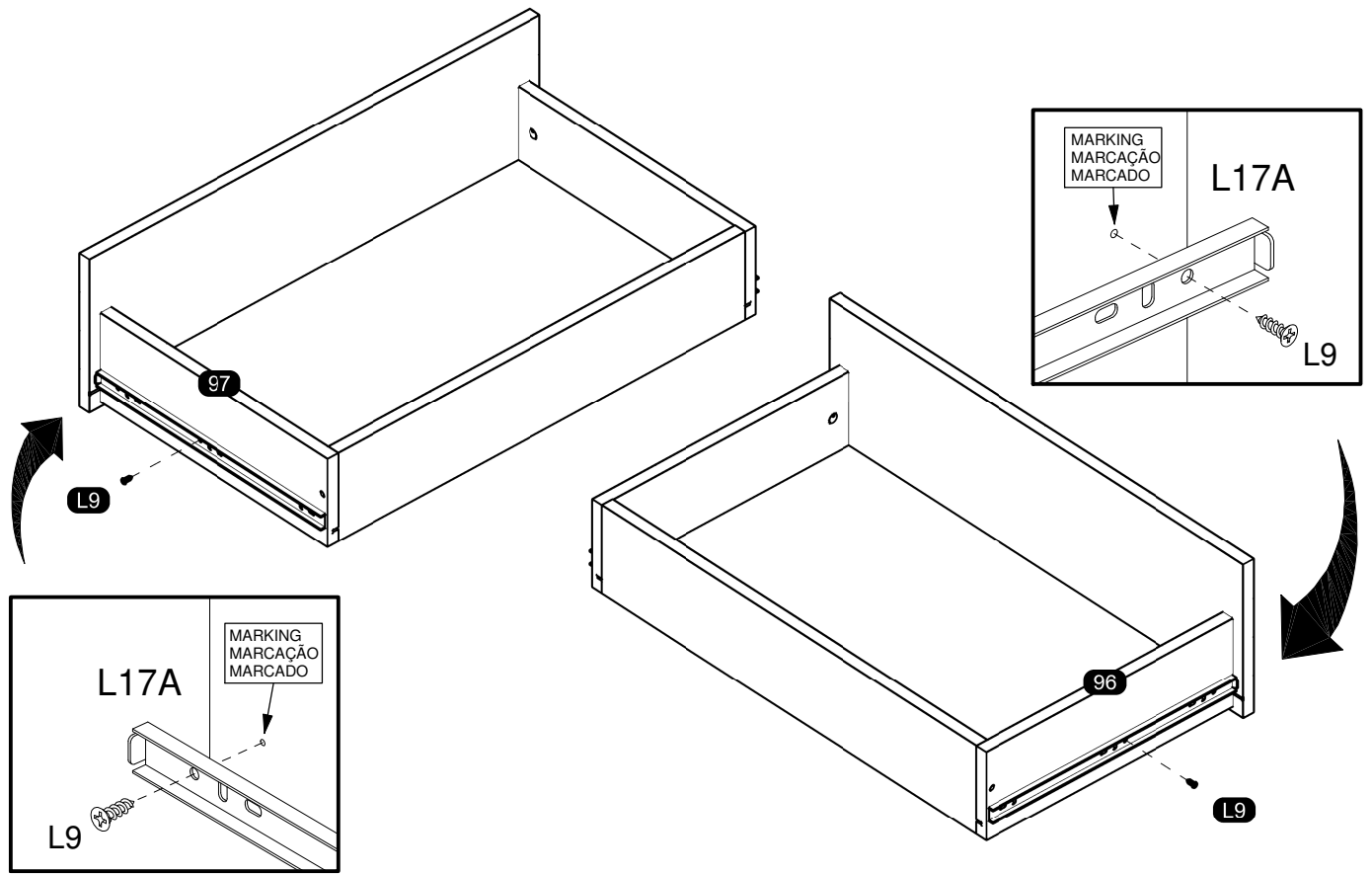
15



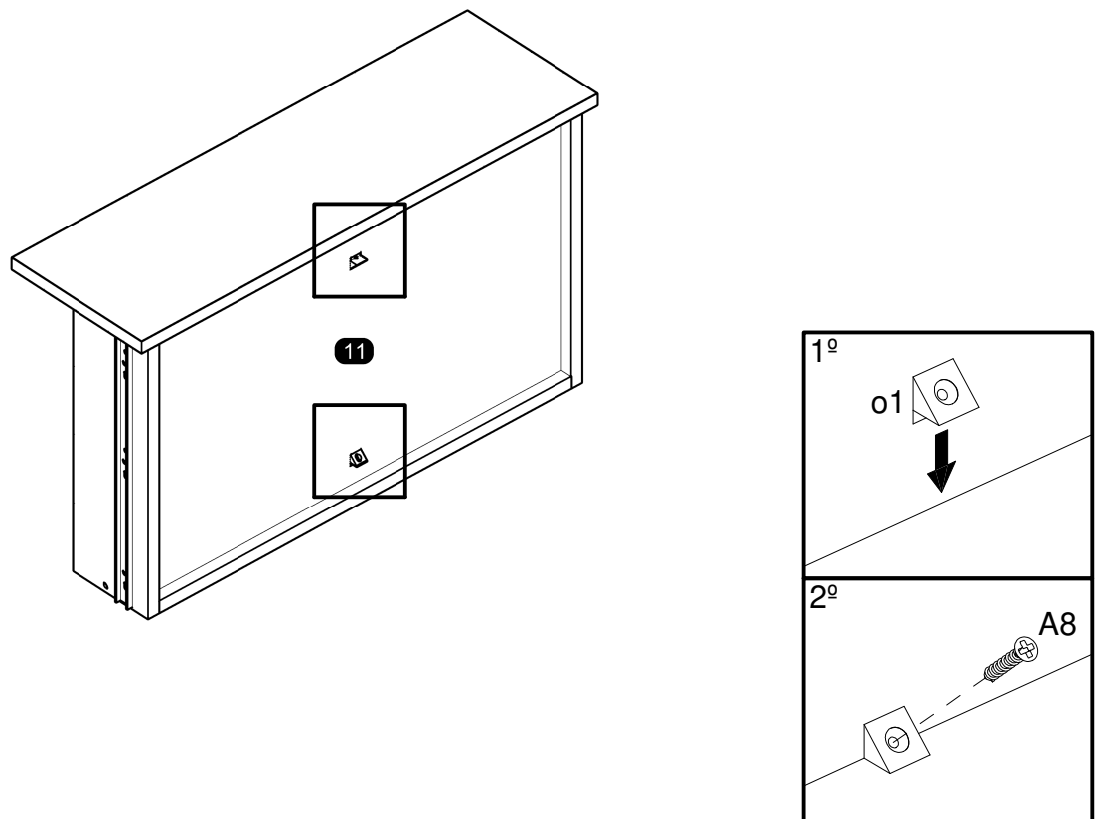
16



17

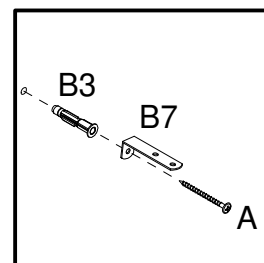
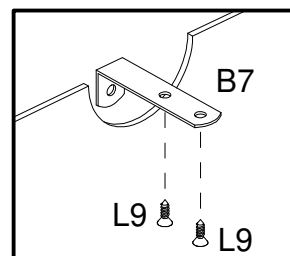
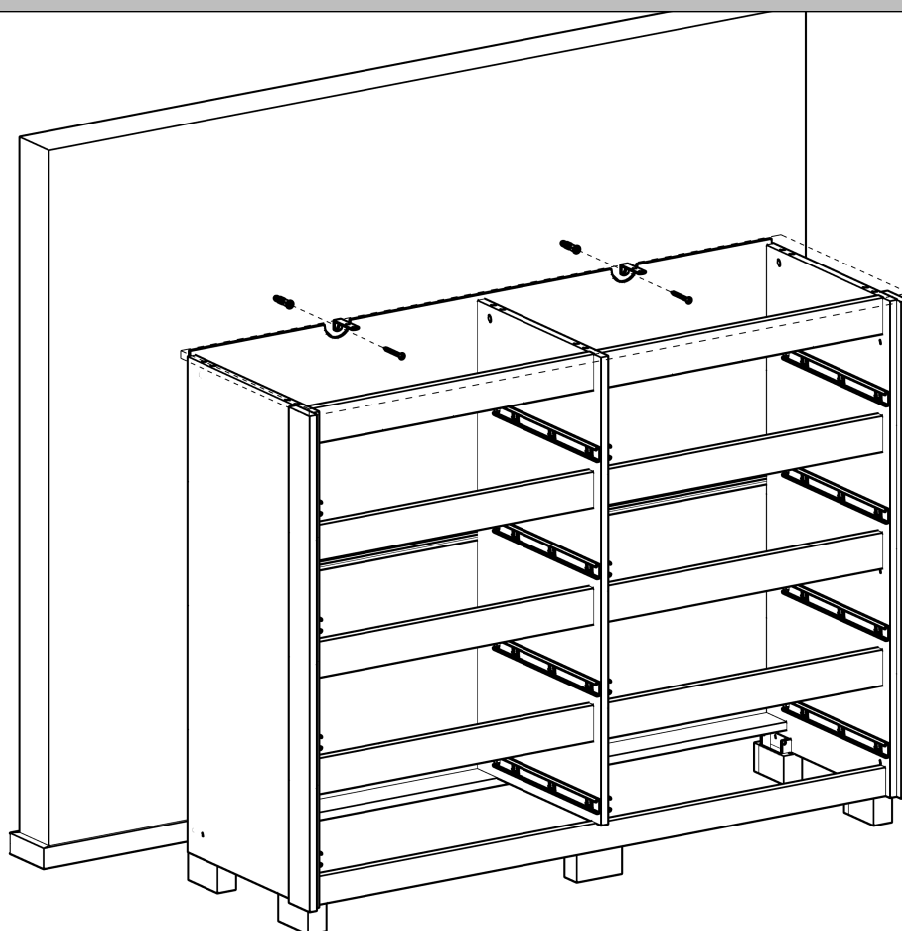


18



19

TO AVOID ANY INJURY THE FURNITURE MUST BE FIXED ON THE WALL. THANKS.
PARA EVITAR QUALQUER ACIDENTE, É OBRIGATÓRIO FIXAR O MÓVEL NA PAREDE. OBRIGADO!
PARA EVITAR CUALQUIER ACCIDENTE ES OBLIGATORIO ANCLAR EL MUEBLE EN LA PARED. GRACIAS.



20

