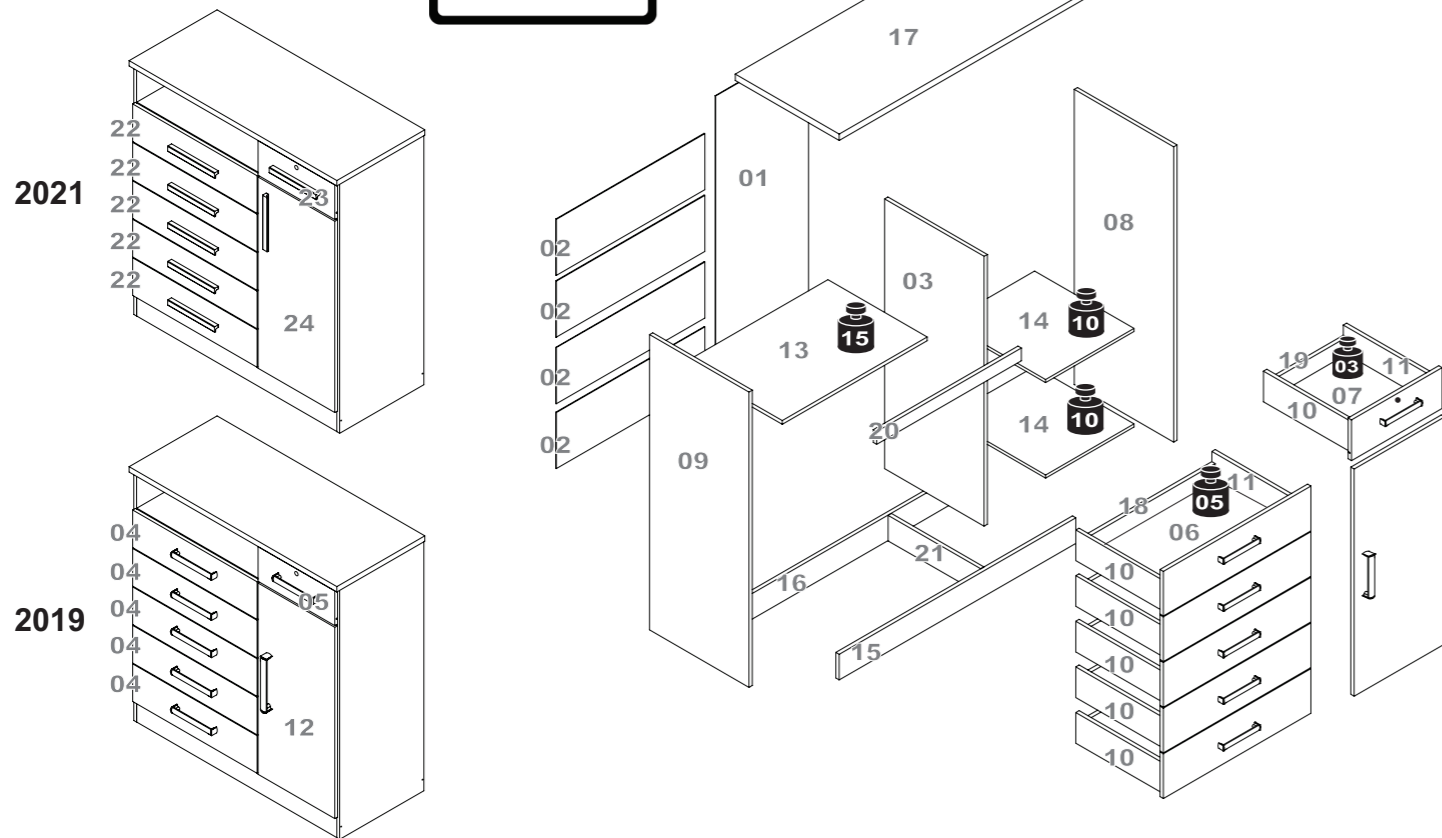


N°	CÓDIGO CODE CÓDIGO	DESCRIÇÃO DESCRIPTION DESCRIPCIÓN	DIMENSÃO (mm) DIMENSION (mm) DIMENSIÓN (mm)			QUANTIDADE QUANTITY CANTIDAD
			COMP. LEN. LON.	LARG. WID. ANC.	EPS DEP ESP	
1	475	COSTA GRANDE/ BIG BACK/ RESPALDO GRANDE	1090	420	2,7	1
2	18499	COSTA PEQUENA/ SMALL BACK/ RESPALDO PEQUEÑA	672	220	2,7	4
3	45985	DIVISÃO/ DIVISION/ DIVISION	1057	450	15	1
4	24159	FRENTE GAVETA/ DRAWER FRONT/ FRENTE DEL CAJÓN - 2019	655	174	15	5
5	45261	FRENTE GAVETA C_ TRANCA/ DRAWER FRONT WITH LOCK/ FRENTE DEL CAJÓN COM CERRADURA - 2019	410	164	15	1
6	24161	FUNDO DE GAVETA GRANDE/ BIG DRAWER BOTTOM/ FONDO DEL CAJÓN GRANDE	614	407	2,7	5
7	24162	FUNDO DE GAVETA PEQUENA/ SMALL DRAWER BOTTOM/ FONDO DEL CAJÓN PEQUEÑO	407	359	2,7	1
8	45986	LATERAL DIREITA/ RIGHT SIDE/ LATERAL DERECHA	1157	450	15	1
9	45987	LATERAL ESQUERDA/ LEFT SIDE/ LATERAL IZQUIERDA	1157	450	15	1
10	24167	LATERAL ESQUERDA DA GAVETA/ LEFT SIDE OF THE DRAWER/ LATERAL IZQUIERDA DEL CAJÓN	400	120	15	6
11	24166	LATERAL DIREITA DA GAVETA/ RIGHT SIDE OF THE DRAWER/ LATERAL DERECHA DEL CAJÓN	400	120	15	6
12	45261	PORTA/ DOOR/ PUERTA - 2019	885	410	15	1
13	447	PRATELEIRA GRANDE/ BIG SHELF/ ESTANTE GRANDE	665	449	15	1
14	448	PRATELEIRA PEQUENA/ SMALL SHELF/ ESTANTE PEQUEÑA	450	80	12	2
15	462	RODAPE FRONTAL/ FRONT BASEBOARD/ ZOCALO FRONTAL	1070	100	15	1
16	463	RODAPE TRASEIRO/ BACK BASEBOARD/ ZOCALO TRASERO	1070	100	15	1
17	441	TAMPO/ TOP/ TAPA	1110	470	25	1
18	457	TRASASEIRO DA GAVETA GRANDE/ BACK FOR BIG DRAWER/ TRASERO DEL CAJÓN GRANDE	601	80	15	5
19	460	TRASASEIRO DA GAVETA PEQUENA/ BACK FOR SMALL DRAWER/ TRASERO DEL CAJÓN PEQUEÑO	346	80	15	1
20	480	TRAVESSA/ BATTEN/ TRAVIESA	655	50	15	1
21	473	PINAZIO DO RODAPE/ BASEBOARD MULLIN/ PARTELUZ DE ZOCALO	419	100	15	1
22	59352	FRENTE GAVETA/ DRAWER FRONT/ FRENTE DEL CAJÓN - 2021	655	174	15	5
23	59353	FRENTE GAVETA C_ TRANCA/ DRAWER FRONT WITH LOCK/ FRENTE DEL CAJÓN COM CERRADURA - 2021	410	164	15	1
24	59354	PORTA/ DOOR/ PUERTA - 2021	885	410	15	1



GRUPO LOPAS  
Rod. Prefeito Adolfo Nicolato, Km 10 - Rodeiro/MG - CEP:36510-000  
+ 55 32 3577-3300 www.grupolopas.com.br



**Instruções de Montagem Cômoda Da Vinci 19/21**  
**Assembly instructions Da Vinci 19/21 Chest of Drawers**  
**Instrucciones de Armado de Comoda Da Vinci 19/21**

45251 - A3 - 08/03/2021

2021 - MOD T.T. 350MM PUX.MAD

Peso máximo suportado  
Maximum weight supported  
Peso máximo soportado

<b>A - CALÇO DOBRADIÇA HINGES SUPPORT SOPORTE BISAGRA</b> Cód. 15632	<b>02</b>
<b>B - CANTONEIRA PLÁSTICA PLASTIC CORNER PLATE ESQUINERO PLÁSTICO</b> Cód. 1970	<b>04</b>
<b>C - CAVILHA MADEIRA 6X30 6X30 WOODEN DOWEL TARUGO DE MADEIRA 6X30</b> Cód. 1977	<b>44</b>
<b>D - FECHADURA LOCK CERRADURA</b> Cód. 1986	<b>01</b>
<b>E - DOBRADIÇA HINGES BISAGRA</b> Cód. 15631	<b>02</b>
<b>F - PARAFUSO 3,5X12MM 3,5X12MM SCREW TORNILLO 3,5X12MM</b> Cód. 2832	<b>10</b>
<b>G - PARAFUSO 3,5X30MM 3,5X30MM SCREW TORNILLO 3,5X30MM</b> Cód. 2839	<b>14</b>
<b>H - PARAFUSO 3,5X40MM 3,5X40MM SCREW TORNILLO 3,5X40MM</b> Cód. 2842	<b>08</b>
<b>I - PARAFUSO 3,5X40MM 3,5X40MM SCREW TORNILLO 3,5X40MM</b> Cód. 2843	<b>24</b>
<b>J - PARAFUSO MINIFIX 31x7MM MINIFIX SCREW TORNILLO MINIFIX</b> Cód. 2859	<b>18</b>
<b>K - TAMBOR 15MM 15MM CONNECTOR CONECTOR 15MM</b> Cód. 2913	<b>18</b>
<b>L - PUXADOR HANDLE TIRADOR</b> Cód. 19570 PRATA/ SILVER/ PLATA Cód. 19570 BRONZE/ BRONZE/ BRONCE Cód. 45071	<b>07</b>
<b>M - TAPA FURO MINIFIX 16MM 16MM SCREW COVER (MINIFIX) TAPA ORIFICIO 16MM (MINIFIX)</b> ROVERE - Cód. 19641 CARVALHO - Cód. 19639 BRANCO/WHITE/BLANCO - Cód. 2487 IMBUIA - Cód. 2491	<b>18</b>
<b>N - SAPATA L 15 MM L BRACKET 15 MM BASE DE LA PATA L 15 MM</b> Cód. 41805	<b>06</b>
<b>O - SUPORTE DE PRATELEIRA SHELF SUPPORT SOPORTE PARA ESTANTE</b> Cód. 2537	<b>04</b>
<b>P - PREGO 10X10 10X10 NAIL CLAVO 10X10</b> Cód. 2259	<b>95</b>
<b>Q - PAR CORREDIÇA PAIR OF SLIDES PAR DE RIELES</b> Cód. 27832	<b>06</b>
<b>R - PERFIL H H PROFILE PERFIL H</b> Cód. 21033	<b>03</b>
<b>S - PUXADOR MADEIRA WOOD HANDLE TIRADOR MADEIRA</b> Cód. 55039 - BRANCO Cód. 55037 - ROV NAT Cód. 55038 - CARV NAT Cód. 55036 - IMB NAT	<b>01</b>
<b>S - PUXADOR MADEIRA WOOD HANDLE TIRADOR MADEIRA</b> Cód. 59141 - BRANCO Cód. 59142 - ROV NAT Cód. 59143 - CARV NAT Cód. 59144 - IMB NAT	<b>01</b>
<b>T - PARAFUSO 3,5X14MM 3,5X14MM SCREW TORNILLO 3,5X14MM</b> Cód. 2834	<b>56</b>
<b>U - PARAFUSO 3,5X12MM 3,5X12MM SCREW TORNILLO 3,5X12MM</b> Cód. 2832	<b>16</b>

**TERMO DE GARANTIA**

**DISPOSIÇÕES E PRAZOS DE GARANTIA**

A Móveis Lopas estipula que o produto especificado terá garantia legal de 90 (noventa) dias, a partir da data de emissão da nota fiscal, contra defeitos de fabricação nos termos do artigo 26, II do CDC. Quaisquer garantias adicionais fornecidas pelo lojista são de responsabilidade exclusiva destes, sendo, portanto os únicos responsáveis em caso de defeito do produto após a garantia legal, concedida pela fabricante.  
A Móveis Lopas não possui pontos de assistência técnica.  
Constatado o eventual defeito de fabricação, desde que, dentro do prazo de garantia legal, o consumidor deverá entrar em contato com a loja onde adquiriu o produto.  
No prazo de garantia, as partes eventualmente defeituosas serão substituídas gratuitamente, por outra da mesma linha e modelo.  
O projeto, instalação e a montagem na residência do consumidor não serão de responsabilidade da Móveis Lopas.  
A montagem deve seguir corretamente as instruções dos manuais que se encontram dentro da embalagem de cada módulo.  
Esta garantia é válida em todo território brasileiro.

**EXCLUSÃO DA GARANTIA**

O presente termo exclui de sua garantia:  
Danos causados em conseqüências de acidentes, mau uso, manuseio ou deslocamento incorreto dos produtos;  
Avarias ou defeitos causados por montagem inadequada;  
Danos em decorrência de agentes externos (inundações, incêndios, etc);  
Danos causados pela utilização do produto em ambientes sujeitos a gases corrosivos, umidade excessiva, mofo, acondicionamento em locais de altas/baixas temperaturas, poeira ou acidez.  
Danos causados por infestação de cupins e outras pragas;  
Defeitos por exposição a luz solar excessiva;  
Desgaste natural devido ao uso do produto;

**CUIDE BEM DO SEU MÓVEL**

Dicas de limpeza e conservação:  
- Para limpar corretamente seu produto, use sempre um pano liso e levemente umedecido com água;  
- Não se esqueça de enxugar o seu móvel! Ele não deve permanecer úmido, pois a água pode prejudicar o acabamento ou causar mofo na madeira;  
- Não se recomenda o uso de produtos à base de amoníaco.  
- Não utilize esponja de aço ou qualquer material que possa arranhar a superfície do produto durante a limpeza.  
- Não utilize plásticos ou papéis coloridos para forrar seu móvel.  
- Evite arrastar objetos em cima do móvel. Eles podem riscar e prejudicar o acabamento do seu móvel.  
- O material dos seus móveis tem um tratamento contra fungos e cupins, mesmo assim, em ambientes infestados recomenda-se a dedetização antes de instalar o seu móvel.  
- Tente evitar a exposição direta ao sol. Sugere-se utilização de cortinas para proteger seu móvel;

A Móveis Lopas reserva-se o direito de alterar quaisquer características técnicas ou estéticas e introduzir melhoramentos nos produtos comercializados a qualquer momento, sem obrigação de efetuar o mesmo nos produtos em estoque ou já comercializados (vendidos).

**TAKING GOOD CARE OF YOUR FURNITURE**

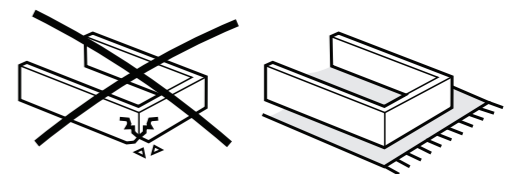
Cleaning and caring instructions:

- Wipe the wood furniture down with a moist cloth to properly clean the furniture.
- Do not forget to dry your furniture out. Humidity can damage the finish or create mould.
- Chemical products are not recommended;
- Never clean the furniture with scouring powders, steel scrubber pads or any other product which can scratch its
- Furniture surfaces should not be covered with colored plastic or paper sheets.
- Avoid dragging objects on top of the furniture. They might scratch the finishing.
- Wood furniture are made of mould and termites resistant materials, however, it is recommended to use termiticides in infested places before installing the furniture.
- Avoid furniture exposure to direct Sun light. Drapers suggested.

**CUIDE BIEN DE SU MUEBLE**

Indicaciones de limpieza y conservación

- Para limpiar correctamente su muebles de madera, siempre use un paño húmedo.
- No se olvide de secar su muebles! No debe permanecer húmedo, pues el agua puede perjudicar el acabado o causar moho en la madera.
- No es recomendable utilizar productos con amoníaco.
- No utilizar esponjas de acero o cualquier material que dañe la superficie de los muebles.
- No utilizar plásticos o papeles coloridos para forrar los muebles.
- Evite arrastrar objetos encima de los muebles. Ellos pueden riscar o dañar el acabado de su mueble.
- El material de los muebles tiene un tratamiento contra los hongos y las polillas, aun así, en ambientes infectados, se recomienda desinfectar antes de instalar su mueble.
- Evite la exposición directa al sol. Se sugiere la utilización de cortinas para proteger sus muebles.



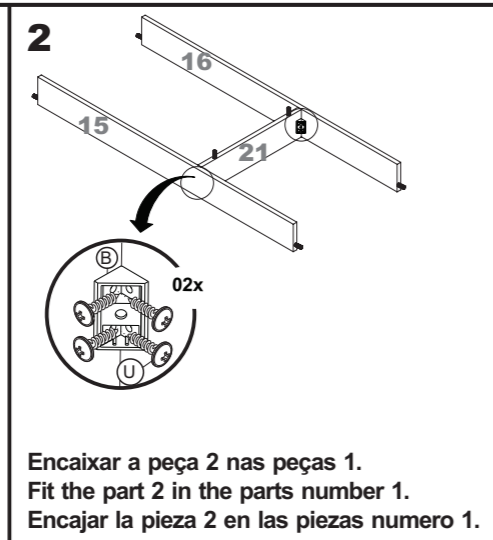
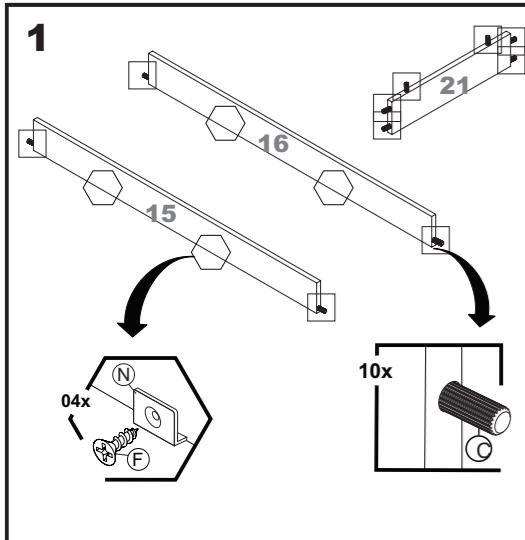
As ferramentas necessárias para montagem do produto não são fornecidas.  
The necessary tools for assembly aren't supplied.  
Las herramientas necesarias para armar los productos no son fornecidas.



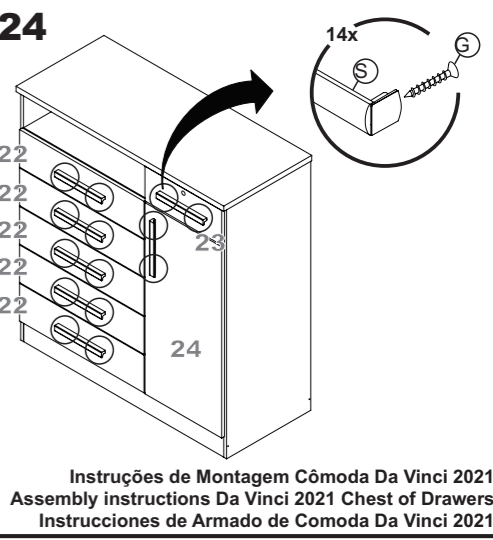
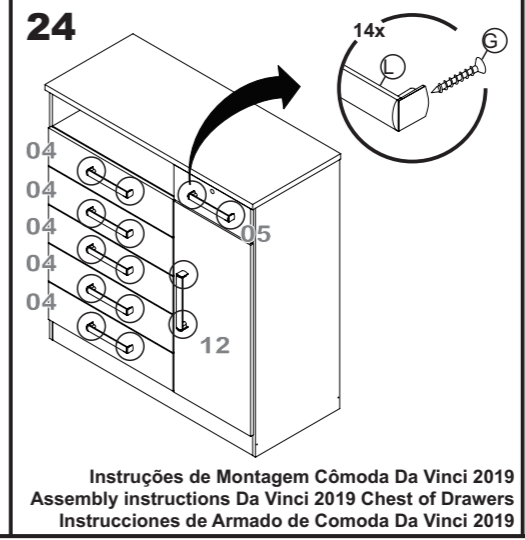
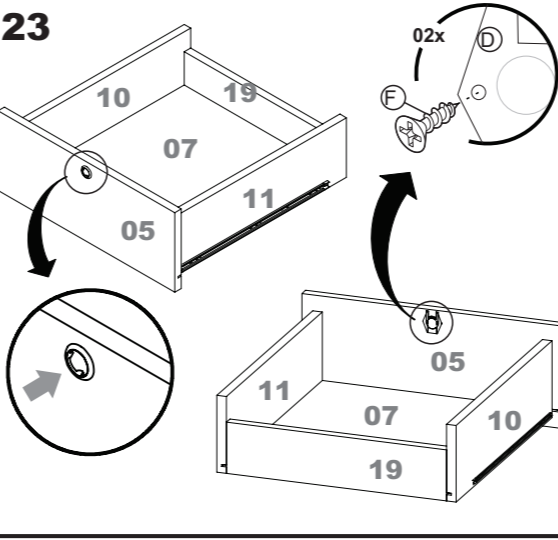
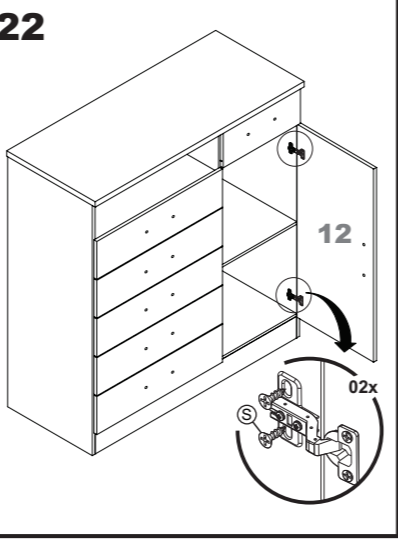
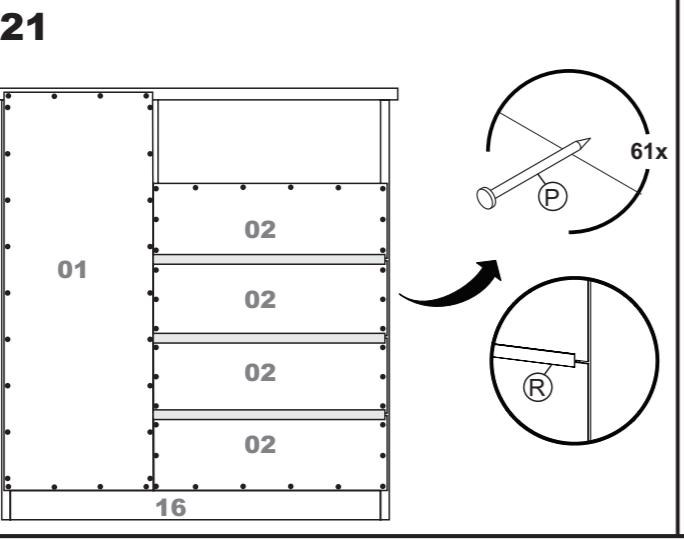
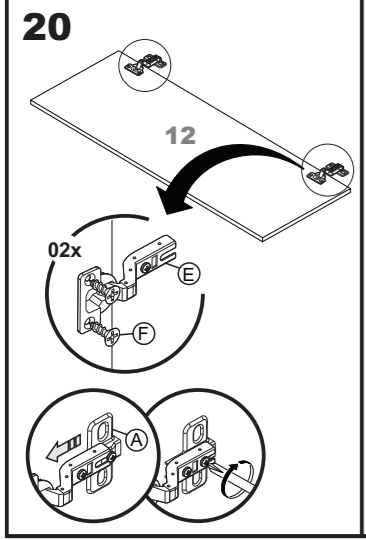
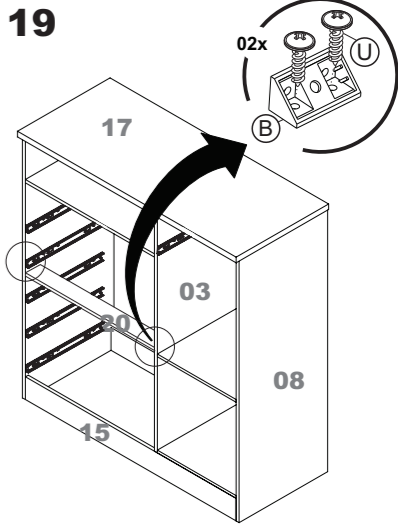
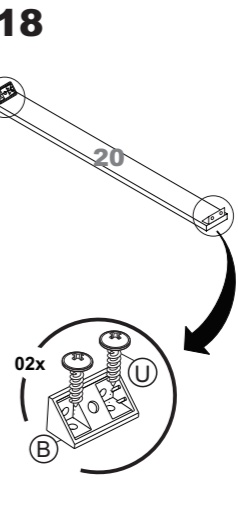
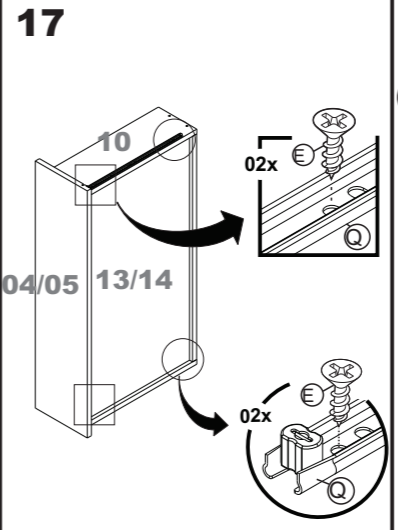
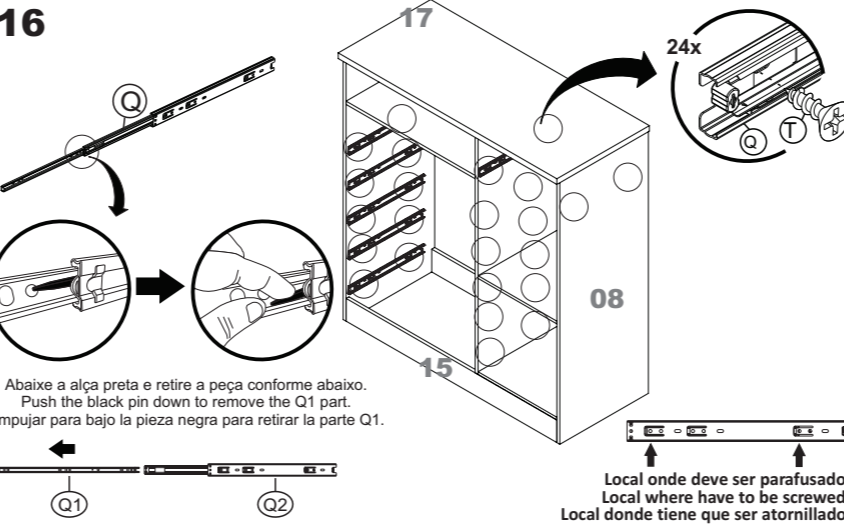
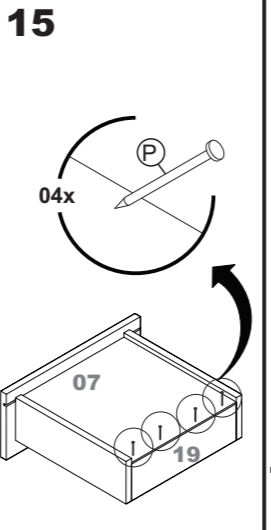
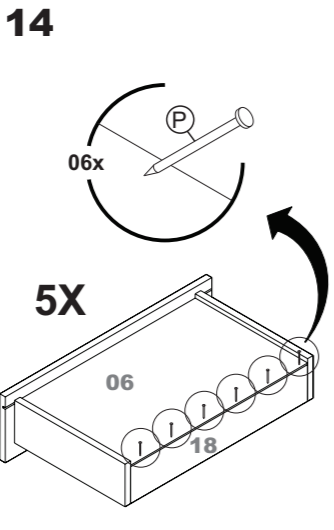
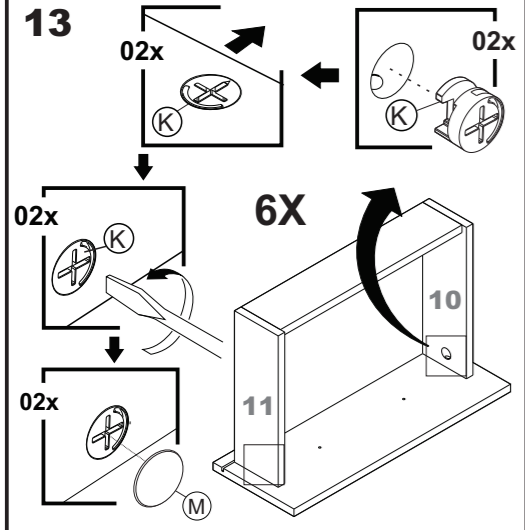
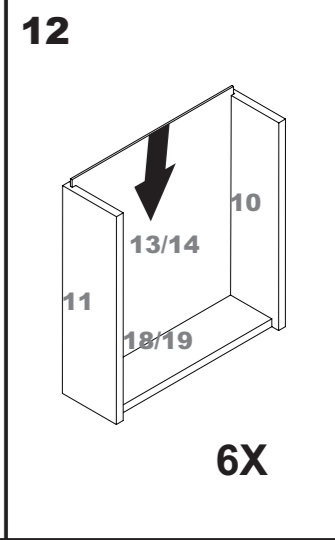
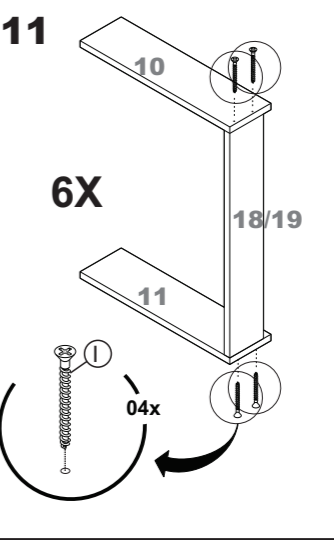
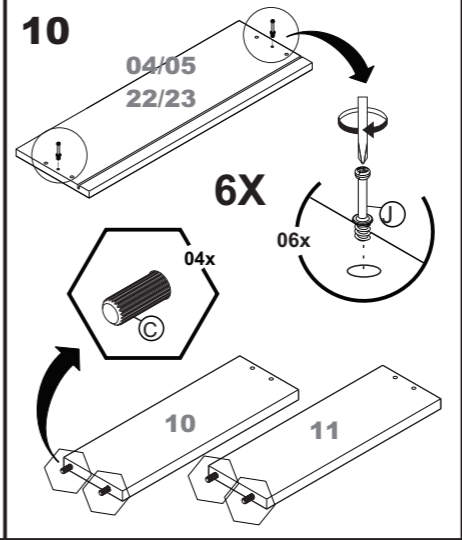
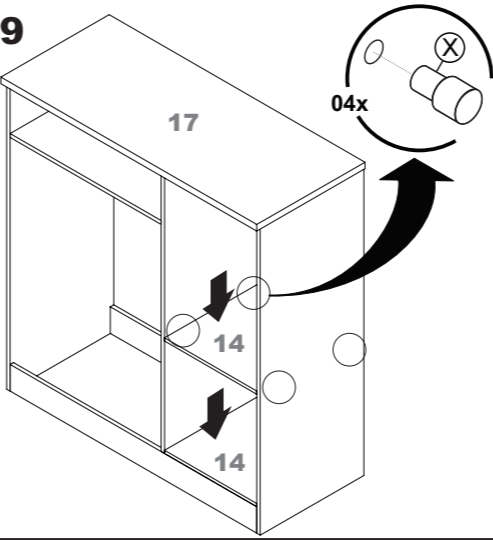
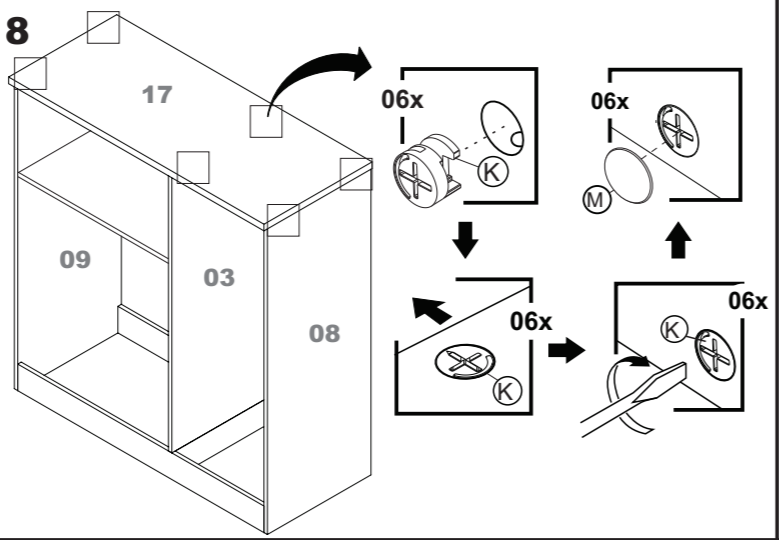
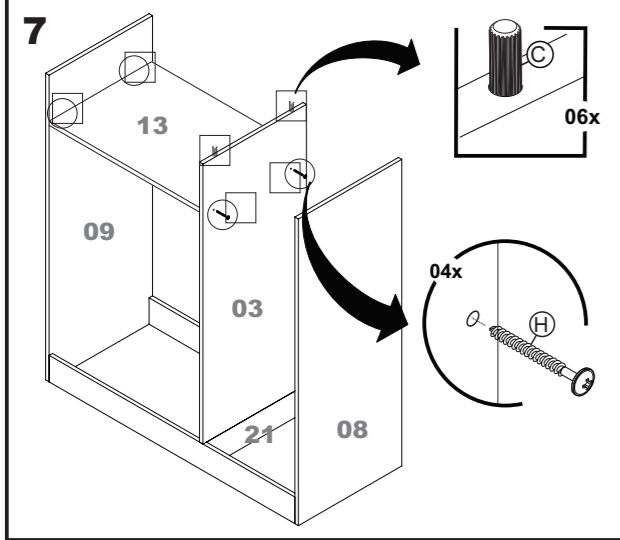
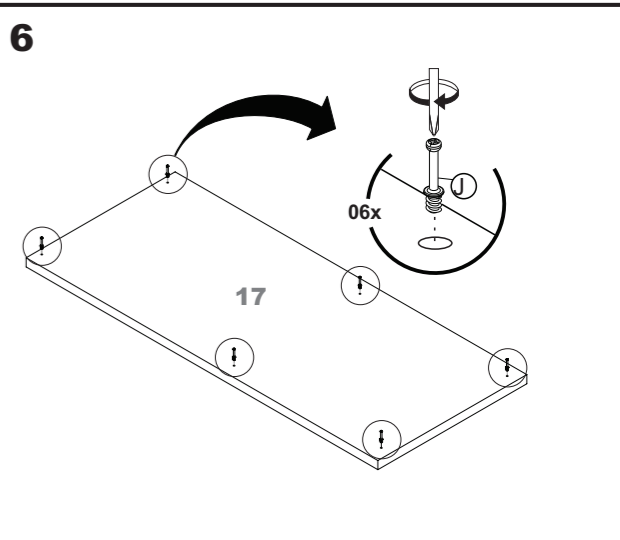
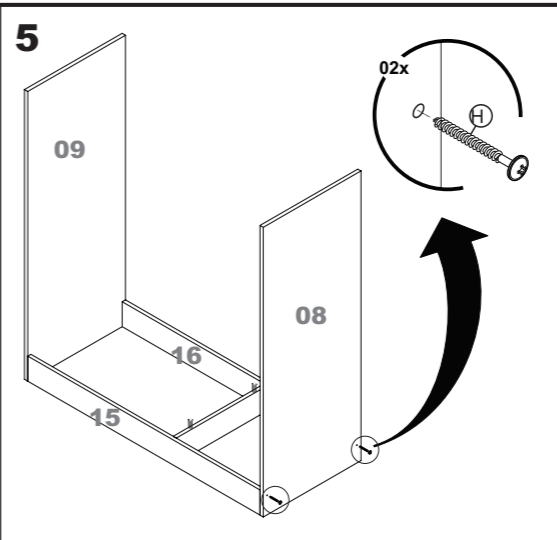
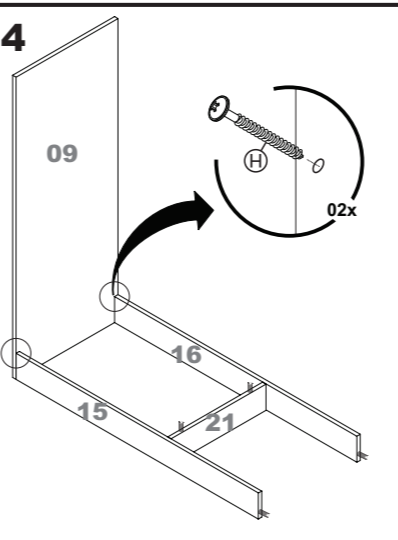
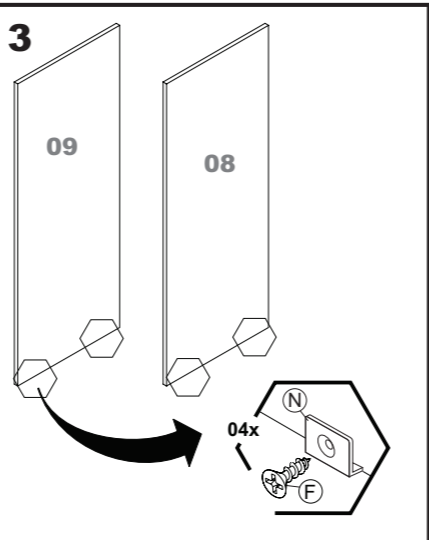
**Sugestão da quantidade de pessoas necessárias para montagem.**

Tip of the number of people required for product assembly.

Consejo de la cantidad de personas necesarias para el armado de productos.



Encaixar a peça 2 nas peças 1.  
Fit the part 2 in the parts number 1.  
Encajar la pieza 2 en las piezas numero 1.



Instruções de Montagem Cômoda Da Vinci 2019  
Assembly instructions Da Vinci 2019 Chest of Drawers  
Instrucciones de Armado de Comoda Da Vinci 2019

Instruções de Montagem Cômoda Da Vinci 2021  
Assembly instructions Da Vinci 2021 Chest of Drawers  
Instrucciones de Armado de Comoda Da Vinci 2021